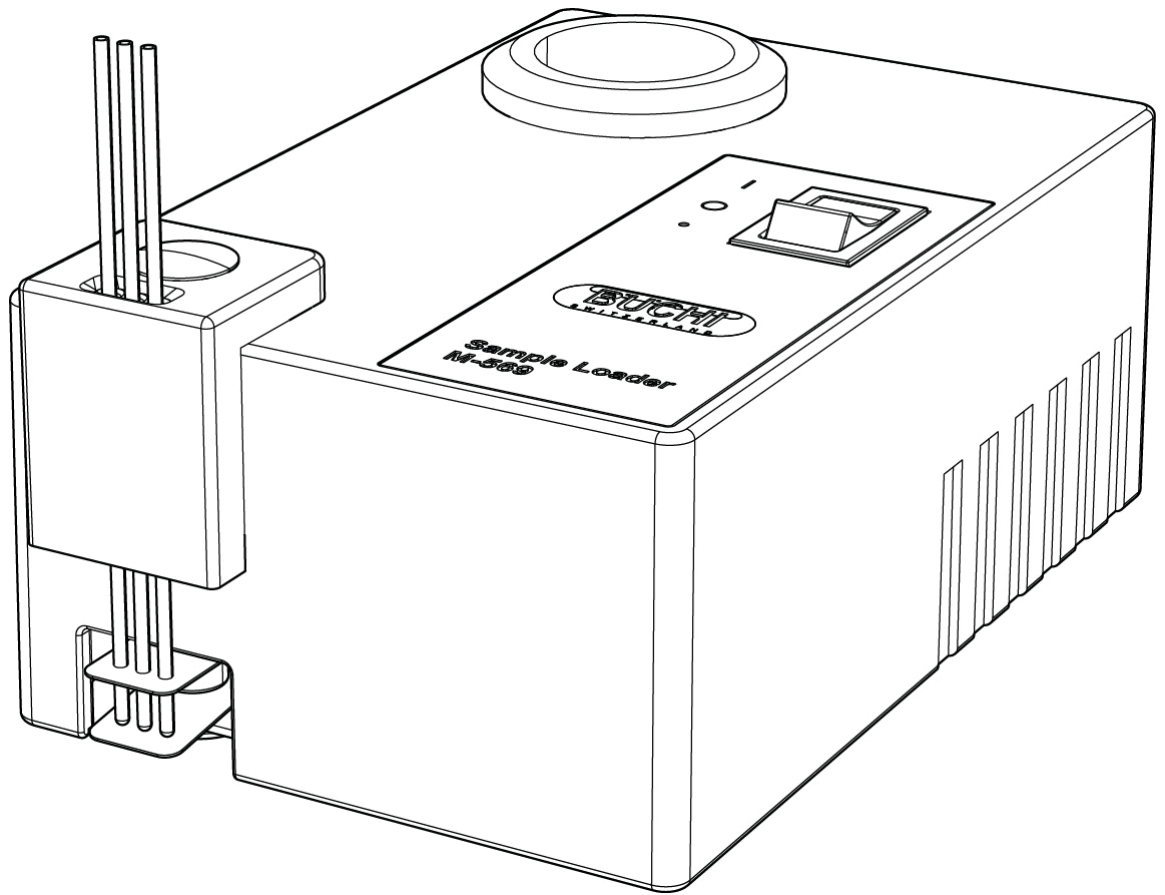




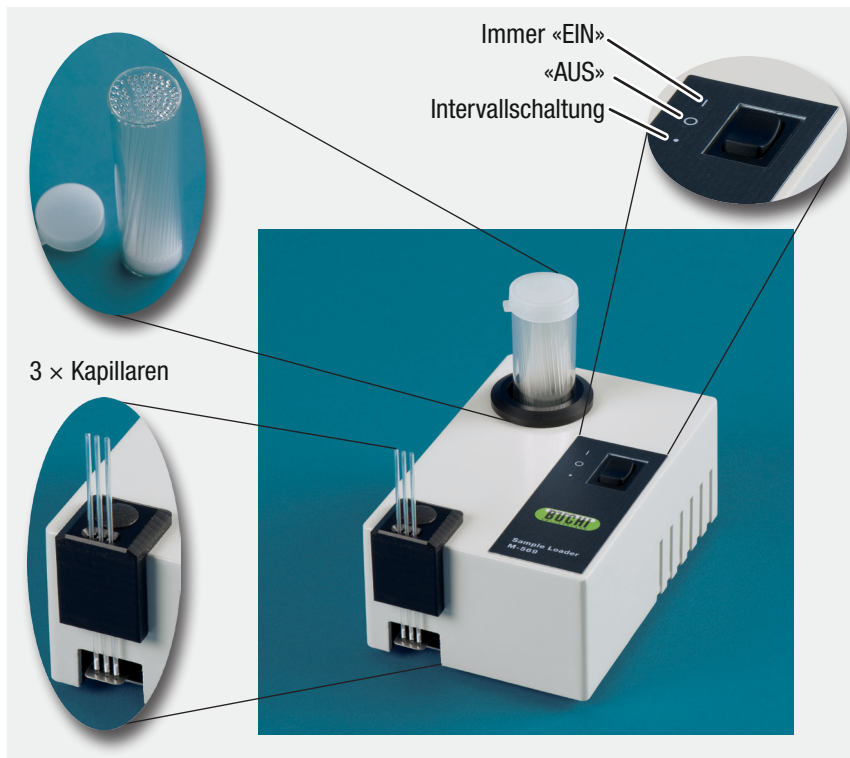
# Probenverdichter M-569

## Bedienungsanleitung





## Übersicht



### Lieferumfang:

- 1 × Probenverdichter M-569
- 1 × Externe Stromversorgung
- 1 × Ring
- 1 × Schmelzpunkt-Kapillaren, 100×

### Zubehör:

- 1 × Ring (051848)
- 1 × Schmelzpunkt-Kapillaren, 100× (017808)
- 1 × Schmelzpunkt-Kapillaren, 1000× (001759)
- 1 × Externe Stromversorgung (1105344)
- 1 × Abdeckkappe (019980)

Lesen Sie diese Bedienungsanleitung sorgfältig, bevor Sie Ihr System in Betrieb nehmen. Bewahren Sie diese Bedienungsanleitung unmittelbar beim System auf, damit sie jederzeit zu Rate gezogen werden kann. Die Beachtung der Bedienungsanleitung ist für den sicheren Betrieb des Systems unerlässlich.

Das Original dieser Bedienungsanleitung ist in englischer Sprache abgefasst und dient als Grundlage für alle Übersetzungen. Sämtliche Sprachfassungen können über die Homepage von BÜCHI unter [www.buchi.com](http://www.buchi.com) heruntergeladen werden.

Technische Änderungen vorbehalten. Kein Teil dieser Bedienungsanleitung darf ohne ausdrückliche schriftliche Genehmigung der BÜCHI Labortechnik AG in irgendeiner Form reproduziert, verarbeitet oder mit Hilfe elektronischer oder optischer Systeme verbreitet werden. Alle Rechte vorbehalten. Copyright © BÜCHI Labortechnik AG 2009, 11593361 de Version B

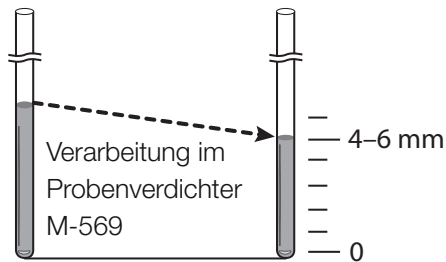
## Verwendung



### 1. Schritt:

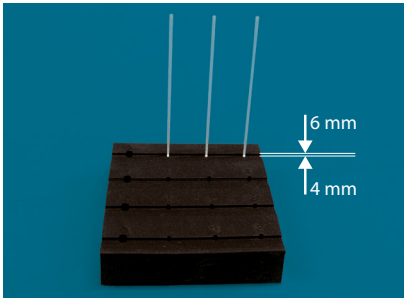
Probe gründlich zerkleinern.

3 ×



### 2. Schritt:

- Kapillaren mit Probenmaterial füllen.
- Bis zu drei Kapillaren in den Probenverdichter M-569 stellen.
- Mit der Befüllung beginnen.
- Die verbleibende Füllhöhe laut Pharmakopöe beträgt 4–6 mm.



### 3. Schritt:

- Gefüllte Kapillaren in den Probenhalter stellen.
- Der Probenhalter dient auch zur Messung des Füllstands (siehe Abbildung).



### 4. Schritt:

Mit der Schmelzpunktbestimmung beginnen.

## Sicherheit

Im Rahmen der Entwicklung des Systems wurde die Vermeidung gefährlicher Situationen angestrebt. Bei bestimmungsgemässer Verwendung geht vom Gerät keine konstruktionsbedingte Gefahr aus.

### Modifikationen

Ohne vorherige Rücksprache mit dem Hersteller und schriftliche Genehmigung dürfen keinerlei Modifikationen am Gerät vorgenommen werden. Modifikationen und Upgrades dürfen nur von autorisierten Büchi-Service-Technikern durchgeführt werden. Der Hersteller behält sich das Recht vor, Schadenersatzansprüche abzulehnen, die auf nicht genehmigten Modifikationen basieren.

### Zu verwendende Ersatzteile

Um das langfristig optimale und zuverlässige Funktionieren des Systems zu gewährleisten, dürfen nur empfohlenes Verbrauchsmaterial und Ersatzteile verwendet werden. Ohne vorherige schriftliche Genehmigung durch den Hersteller dürfen keinerlei Modifikationen an den verwendeten Ersatzteilen vorgenommen werden.

## Bestimmungsgemässe Verwendung

Der Probenverdichter M-569 dient ausschliesslich zur Erhöhung der Packungsdichte von Schmelzpunkt-Proben in Glaskapillaren.

## Nicht bestimmungsgemässe Verwendung

Jede andere als die erwähnte Verwendung sowie jede Anwendung, die nicht den technischen Daten entspricht, gilt als nicht bestimmungsgemässe Verwendung. Für allfällige Schäden, die auf eine solche Verwendung zurückzuführen sind, trägt der Benutzer das alleinige Risiko. Insbesondere folgende Anwendungen sind ausdrücklich verboten:

- Verwendung mit Gasen, Dämpfen, Dünsten oder entflammbarem Staub in Räumen, die explosionsgeschützte Geräte erfordern.

## Aufstellungsort

Gerät auf eine stabile, horizontale Oberfläche mit für die maximalen Gerätedimensionen angemessener Grösse stellen. Da das Gerät zur

Vorbereitung chemischer Substanzen eingesetzt wird, empfiehlt sich die Platzierung unter einem Abzug. Gerät aus Sicherheitsgründen in mindestens 30 cm Entfernung von der Wand oder anderen Gegenständen aufstellen, damit die Stromzufuhr jederzeit unterbrochen werden kann.

## Installation

Netzstecker mit dem Netzanschluss an der Rückseite des Geräts verbinden.

## Technische Daten

<b>Externe Stromversorgung</b>	
Zulassung	CE, UL, CSA
Anschlussspannung	100–240 V ( $\pm 10\%$ ), 50–60 Hz
Anschlussart	einphasig, L/N
Leistungsaufnahme	max. 6 W
Überspannungskategorie	II
Schutzklasse	IP20
Verschmutzungsgrad	2
Ausgangsspannung	12 V
Ausgangsstrom	0,5 A
Max. Ausgangsleistung	6 W

<b>Probenverdichter M-569</b>	
Abmessungen in mm (B×T×H)	86 × 130 × 70
Gewicht	500 g
Eingangsspannung	12 V
Eingangsleistung	max. 6 W
Umgebungsbedingungen	<ul style="list-style-type: none"><li>• Verwendung nur in Innenräumen</li><li>• 5–40 °C</li><li>• max. Meereshöhe 2000 m</li><li>• max. rel. Luftfeuchtigkeit 80 % für Temperaturen bis 31 °C, danach linear absteigend bis 50 % bei 40 °C</li></ul>

## Verwendete Materialien

Gehäuse	PU
Bodenplatte	Edelstahl

## Reinigung

Gehäuse des Probenverdichters auf Defekte (Bedienungs- und Anzeigeelemente, Stecker) überprüfen.

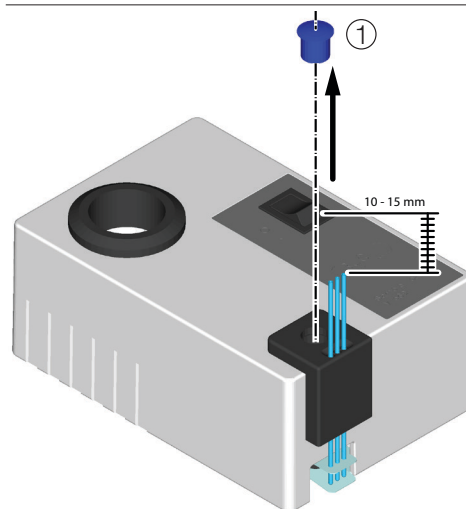
Das farbbeschichtete Gehäuse nur mit einem in Seifenlösung oder Ethanol angefeuchteten Lappen reinigen.

## Anpassung der Aufwärtsbewegung der Kapillaren

Die optimale Höhe für die Aufwärtsbewegung der Kapillaren wurde vom Hersteller auf 10–15 mm eingestellt.

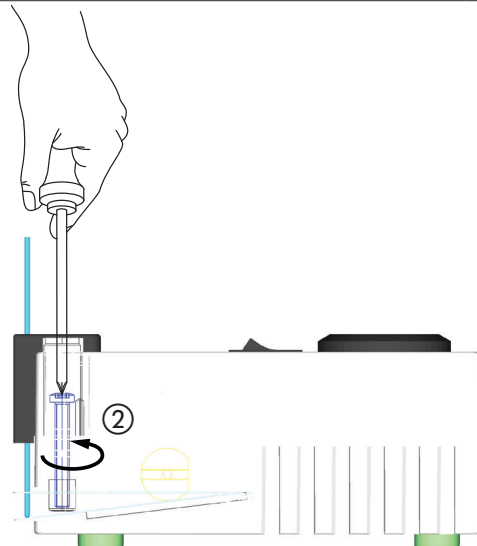
Im Laufe der Zeit kann sich diese Höhe verringern.

Zur Anpassung der Höhe folgendermassen vorgehen:



### 1. Schritt:

Abdeckkappe ① mit Hilfe eines kleinen, flachen Schraubendrehers oder eines kleinen Messers entfernen, um Zugang zur Einstellschraube zu erhalten.



## 2. Schritt:

- Kapillaren in das Gerät stecken (wenn noch nicht vorhanden) und Gerät einschalten.
- Neben den Kapillaren ein Lineal anbringen, damit während der Justierung die Höhe kontrolliert werden kann.
- Einstellschraube ② mit Hilfe eines Kreuzschlitz-Schraubendrehers leicht gegen den Uhrzeigersinn drehen, bis die optimale Höhe von 10–15 mm wieder erreicht ist.

### **Tipp:**

*Nicht zu weit drehen, damit die Kapillaren nicht aus dem Probenverdichter geschoben werden.*

*Schraube nicht vollständig lösen. Andernfalls muss das Gerät vom Kundendienst instand gesetzt werden.*

---





BÜCHI Tochtergesellschaften:

Europa

<p>Schweiz/Österreich</p> <p><b>BÜCHI Labortechnik AG</b>            CH – 9230 Flawil            T +41 71 394 63 63            F +41 71 394 65 65            buchi@buchi.com            www.buchi.com</p>	<p>Benelux</p> <p><b>BÜCHI Labortechnik GmbH</b>            Branch Office Benelux            NL – 3342 GT Hendrik-Ido-Ambacht            T +31 78 684 94 29            F +31 78 684 94 30            benelux@buchi.com            www.buchi.be</p>	<p>Frankreich</p> <p><b>BUCHI Sarl</b>            FR – 94656 Rungis Cedex            T +33 1 56 70 62 50            F +33 1 46 86 00 31            france@buchi.com            www.buchi.fr</p>	<p>Deutschland</p> <p><b>BÜCHI Labortechnik GmbH</b>            DE – 45127 Essen            T +800 414 0 414 0 (Toll Free)            T +49 201 747 490            F +49 201 747 492 0            deutschland@buchi.com            www.buechigmbh.de</p>
<p>Italien</p> <p><b>BUCHI Italia s.r.l.</b>            IT – 20010 Cornaredo (MI)            T +39 02 824 50 11            F +39 02 57 51 28 55            italia@buchi.com            www.buchi.it</p>	<p>Russland</p> <p><b>BUCHI Russia/CIS</b>            Russia 127287 Moscow            T +7 495 36 36 495            F +7 495 981 05 20            russia@buchi.com            www.buchi.ru</p>	<p>Grossbritannien</p> <p><b>BUCHI UK Ltd.</b>            GB – Oldham OL9 9QL            T +44 161 633 1000            F +44 161 633 1007            uk@buchi.com            www.buchi.co.uk</p>	<p>Deutschland</p> <p><b>BÜCHI NIR-Online</b>            DE – 69190 Walldorf            T +49 6227 73 26 60            F +49 6227 73 26 70            nir-online@buchi.com            www.nir-online.de</p>

Amerika

<p>Brasilien</p> <p><b>BUCHI Brasil Ltda.</b>            BR – Valinhos SP 13271-570            T +55 19 3849 1201            F +55 19 3849 2907            brasil@buchi.com            www.buchi.com</p>	<p>USA/Kanada</p> <p><b>BUCHI Corporation</b>            US – New Castle, DE 19720            T +1 877 692 8244 (Toll Free)            T +1 302 652 3000            F +1 302 652 8777            us-sales@buchi.com            www.mybuchi.com</p>
--	--

Asien

<p>China</p> <p><b>BUCHI China</b>            CN – 200052 Shanghai            T +86 21 6280 3366            F +86 21 5230 8821            china@buchi.com            www.buchi.com.cn</p>	<p>Indien</p> <p><b>BUCHI India Private Ltd.</b>            IN – Mumbai 400 055            T +91 22 667 75400            F +91 22 667 18986            india@buchi.com            www.buchi.in</p>	<p>Indonesien</p> <p><b>PT. BUCHI Indonesia</b>            ID – Tangerang 15321            T +62 21 537 62 16            F +62 21 537 62 17            indonesia@buchi.com            www.buchi.co.id</p>	<p>Japan</p> <p><b>Nihon BUCHI K.K.</b>            JP – Tokyo 110-0008            T +81 3 3821 4777            F +81 3 3821 4555            nihon@buchi.com            www.nihon-buchi.jp</p>
<p>Korea</p> <p><b>BUCHI Korea Inc.</b>            KR – Seoul 153-782            T +82 2 6718 7500            F +82 2 6718 7599            korea@buchi.com            www.buchi.kr</p>	<p>Malaysia</p> <p><b>BUCHI Malaysia Sdn. Bhd.</b>            MY – 47301 Petaling Jaya,            Selangor            T +60 3 7832 0310            F +60 3 7832 0309            malaysia@buchi.com            www.buchi.com</p>	<p>Singapur</p> <p><b>BUCHI Singapore Pte. Ltd.</b>            SG – Singapore 609919            T +65 6565 1175            F +65 6566 7047            singapore@buchi.com            www.buchi.com</p>	<p>Thailand</p> <p><b>BUCHI (Thailand) Ltd.</b>            TH – Bangkok 10600            T +66 2 862 08 51            F +66 2 862 08 54            thailand@buchi.com            www.buchi.co.th</p>

BÜCHI Support-Center:

<p>Südostasien</p> <p><b>BUCHI (Thailand) Ltd.</b>            TH-Bangkok 10600            T +66 2 862 08 51            F +66 2 862 08 54            bacc@buchi.com            www.buchi.com</p>	<p>Naher Osten</p> <p><b>BÜCHI Labortechnik AG</b>            UAE – Dubai            T +971 4 313 2860            F +971 4 313 2861            middleeast@buchi.com            www.buchi.com</p>	<p>Lateinamerika</p> <p><b>BUCHI Latinoamérica Ltda.</b>            BR – Valinhos SP 13271-200            T +55 19 3849 1201            F +55 19 3849 2907            latinoamerica@buchi.com            www.buchi.com</p>
---	--	--

Wir werden weltweit von mehr als 100 Vertriebspartnern vertreten.  
 Ihren Händler vor Ort finden Sie unter: [www.buchi.com](http://www.buchi.com)