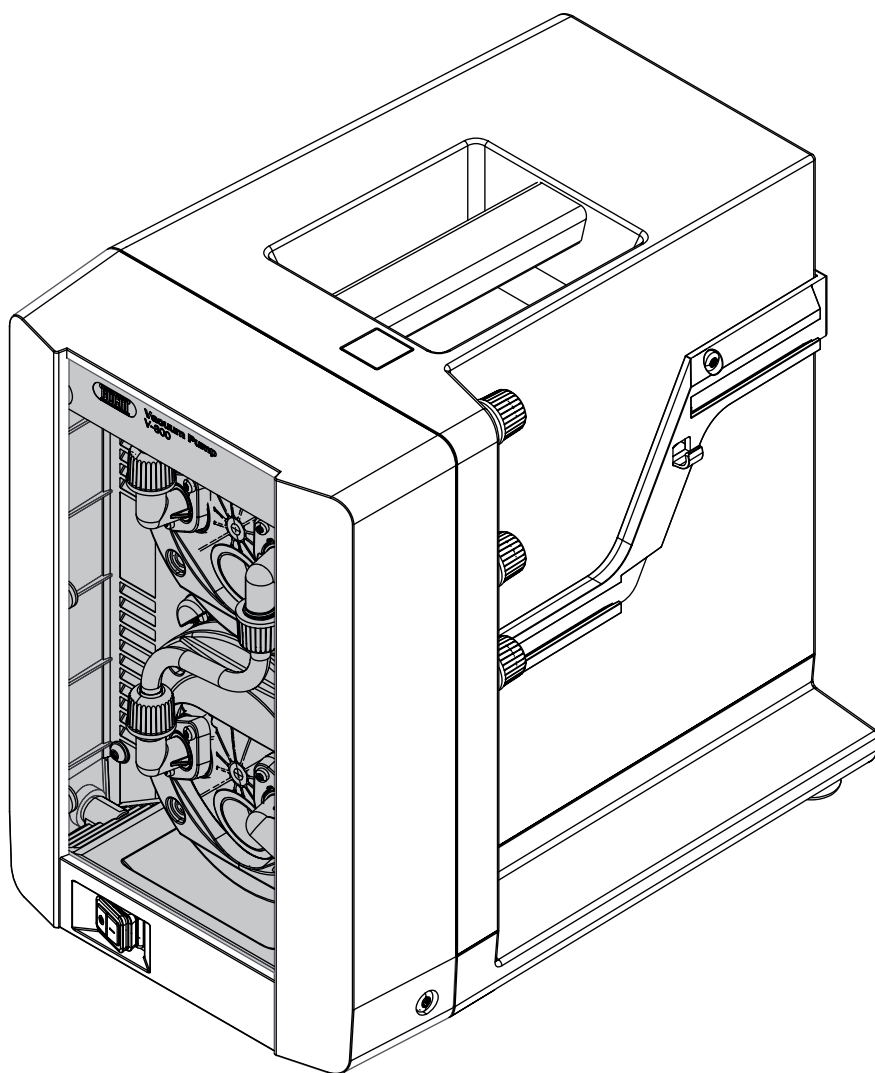




Vacuum Pump V-300 (真空ポンプ)
取扱説明書



発行者

製品情報：

取扱説明書 (ドイツ 州) Vacuum Pump V-300 (真空ポンプ)
11593763

発行日： 03.2023

バージョン

BÜCHI Labortechnik AG

Meierseggrasse 40

Postfach

CH-9230 Flawil 1

Eメール： quality@buchi.com

BÜCHIは将来の経験に基づき、必要に応じて本取扱説明書の内容を変更する権利を留保します。これは特に、構成、図、および技術的詳細に関して適用されます。

本取扱説明書は著作権法によって保護されています。本書に含まれる情報の複製、販売、もしくは第三者への提供を固く禁じます。同様に、事前の書面による許可なしに本取扱説明書を利用して構成部品を製造することも固く禁じます。

目次

1	本取扱説明書について	6
1.1	接続されている装置.....	6
1.2	本書の警告指示.....	6
1.3	シンボルマーク.....	6
1.3.1	警告シンボルマーク.....	6
1.3.2	要求シンボルマーク.....	7
1.3.3	その他のシンボルマーク.....	7
1.4	提供される言語.....	7
1.5	商標.....	7
2	安全に関する注意事項	8
2.1	規定の用途.....	8
2.2	規定外の用途.....	8
2.3	要員の資格.....	8
2.4	残留危険.....	9
2.4.1	危険な蒸気.....	9
2.4.2	運転時の異常.....	9
2.4.3	高温の表面.....	9
2.5	要員の保護装具.....	9
2.6	変更.....	10
3	製品説明	11
3.1	機能の説明.....	11
3.2	ATEX II 3G T3 IIC X準拠のラベル表示.....	11
3.3	構成.....	12
3.3.1	正面.....	12
3.3.2	背面.....	13
3.3.3	接続部.....	14
3.3.4	内部の様子.....	16
3.3.5	ラベル.....	17
3.3.6	ATEX 追加表示.....	17
3.4	納品内容.....	18
3.5	仕様.....	19
3.5.1	真空ポンプ.....	19
3.5.2	環境条件.....	19
3.5.3	素材.....	20
4	運搬と保管	21
4.1	運搬.....	21
4.2	保管.....	21

5	セットアップ	22
5.1	運用開始前に注意すべきこと.....	22
5.2	設置場所.....	23
5.3	地震に対する安全対策.....	24
5.4	実験室装置を接続する.....	25
5.5	サイレンサー.....	26
5.5.1	V-300にサイレンサーを直接接続する.....	26
5.5.2	サイレンサーを2次コンデンサーの出口に接続.....	27
5.6	ウルフびんを接続する.....	28
5.6.1	VacuBoxをウルフびんを介して接続する.....	29
5.7	2次コンデンサーを接続する.....	31
5.8	コールドトラップを接続する.....	32
5.9	Interface I-300 (インターフェース) を取り付ける.....	33
5.10	VacuBoxを取り付ける.....	33
5.11	Vacuum Pump (真空ポンプ) を電源に接続する.....	35
5.12	通信ケーブルをV-300に接続する.....	36
5.13	BUCHI蒸留システムを組み立てる.....	37
5.13.1	概要：通信ケーブル (COM) を接続する.....	38
5.13.2	概要：冷却ホースを接続する.....	39
5.13.3	概要：真空ホースを接続する.....	40
5.14	真空ポンプを2つのロータリーエバポレーターシステムで運転する.....	41
6	操作	44
6.1	V-300をInterface I-300 / I-300 Pro (インターフェース) なしで運転する.....	44
6.2	V-300をInterface I-300 / I-300 Pro (インターフェース) で運転する.....	44
7	清掃およびメンテナンス	45
7.1	清掃.....	45
7.1.1	清掃時に注意すべきこと.....	45
7.1.2	ポンプを清掃する.....	45
7.1.3	カバーを清掃する.....	46
7.1.4	ガラスパーツを清掃する.....	46
7.1.5	内部のポンプチューブを清掃する.....	47
7.1.6	ダイヤフラムを清掃する.....	47
7.2	メンテナンス.....	47
7.2.1	メンテナンスのための注意事項.....	47
7.2.2	ヘッドパーツを分解し、組み立てる.....	49
7.2.3	ダイヤフラムを交換する.....	52
7.2.4	逆止弁を交換する.....	53
7.2.5	接続チューブを交換する.....	55
7.2.6	Oリングを交換する.....	57
7.2.7	逆止弁をユニオンから取り外す.....	58
7.2.8	GL14キャップナットをパイプシールとともに取り付ける.....	59
8	故障かな?と思ったら	60
8.1	不具合、考えられる原因と処置.....	60
8.2	カスタマーサービス.....	61

9	運転休止と廃棄	62
9.1	運転休止.....	62
9.2	廃棄.....	62
10	付録	63
10.1	溶媒表	63
10.2	スペアパーツとアクセサリー	64
10.2.1	アクセサリー	64
10.2.2	消耗品	67
10.2.3	スペアパーツ	69
10.3	文書：11594022 ATEX.....	72
10.4	健康および安全証明.....	72
10.5	安全性および健康保護.....	74

1 本取扱説明書について

本取扱説明書は、納入時点における [Vacuum Pump V-300] (真空ポンプ) について説明しています。これは製品の一部であり、安全な運転および保守に必要な重要情報を含んでいます。

本取扱説明書は、[Vacuum Pump V-300] (真空ポンプ) のすべてのバリエーションに有効であり、主に検査技師を対象としています。

- ▶ 障害のない、安全な運転を保証するために、装置の運転を開始する前に本取扱説明書をお読みになり、記載されている注意事項を遵守してください。
- ▶ 取扱説明書は、装置の近くに保管してください。
- ▶ 装置の次の所有者または使用者に取扱説明書を引き渡してください。

この取扱説明書に従わなかったことに起因する損害および運転の支障に関して、BÜCHI Labortechnik AGは何らの賠償責任を負いません。

- ▶ 取扱説明書をお読みになった後、まだご不明の点がありましたら、BÜCHI Labortechnik AGのカスタマーサービスへお問い合わせください。お近くの問い合わせ窓口は、本取扱説明書の裏側またはインターネットで<http://www.buchi.com>に掲載されています。

1.1 接続されている装置

本取扱説明書の他に、接続されている装置の文書に記載されている指示および規定にも注意してください。

1.2 本書の警告指示

警告指示は、本装置を取り扱う際に発生する可能性のある危険について注意を促すものです。シグナルワードにより4段階の危険が区別されています。

シグナルワード	意味
危険	危険が回避されなければ、死亡事故または大けがにつながる高レベルの危険があることを示します。
警告	危険が回避されなければ、死亡事故または大けがにつながる可能性のある中レベルの危険があることを示します。
注意	危険が回避されなければ、軽度または中度の負傷につながる可能性のある低レベルの危険があることを示します。
注記	物的損害につながる危険があることを示します。

1.3 シンボルマーク





本書または装置には以下のシンボルマークが記載されている場合があります。

1.3.1 警告シンボルマーク

シンボルマーク	意味	シンボルマーク	意味
	一般的警告		腐食性物質
	危険な電圧		引火性物質

シンボル マーク	意味	シンボル マーク	意味
	生物学的危険		爆発性雰囲気
	破損危険		危険なガス
	表面高温		健康に有害な物質または刺激性物質
	手の負傷		強磁性

1.3.2 要求シンボルマーク

シンボル マーク	意味	シンボル マーク	意味
	視覚保護装具を着用		保護服を着用
	保護手袋を着用		重い物体、必ず2人以上で持ち上げる

1.3.3 その他のシンボルマーク



注

このシンボルマークは、役に立つ重要な情報を示します。

- このマークは、その後の取扱い指示を実行する前に満たしておく必要のある前提条件を示します。
- ▶ このマークは、使用者が実行する必要のある取扱い指示を示します。
- ⇒ このマークは、正しく実行された取扱い指示の結果を示します。

1.4 提供される言語

本取扱説明書はドイツ語で作成され、その他の言語に翻訳されました。翻訳版は同梱のCDに含まれています。あるいは<http://www.buchi.com>からPDFファイルをダウンロードすることができます。

1.5 商標

本書に挙げられている製品、登録済みおよび未登録の商標は識別の目的でのみ使用するものとし、所有権はそれぞれの所有者に帰属します。

例：Rotavapor®（ロータリーエバポレーター）はBÜCHI Labortechnik AGの登録商標です。

2 安全に関する注意事項

2.1 規定の用途

[*Vacuum Pump V-300 (真空ポンプ)*]は、実験室用装置として設計、製作されています。規定する用途は、実験室用機器の真空引きです。インターフェースによる調整の有無に関わらず、PTFEダイヤフラムによって真空引きを行います。

PTFEダイヤフラムポンプは、主として次の用途に使用されます：

- 蒸留装置、特にロータリーエバポレーターの排気
- 真空ろ過
- 真空乾燥キャビネット
- 乾燥炉

2.2 規定外の用途

言及された用途以外のどの用途も、また仕様に合わないどの用途も、規定された用途とはみなされません。規定されていない用途で本装置を使用したことによりもたらされる全損害は、ビュッヒは一切の責任を負いません。

特に下記の使用は、絶対に行わないで下さい：

- 防爆仕様が求められる空間での使用。
- 液体および固体粒子の運搬。
- 衝撃、摩擦、熱、または火花によって爆発または引火する可能性のある試料（例えば、火薬）の加工。
- 溶解のための用途（例えば、ケルダール）。
- 周囲圧力よりも高い初期圧による媒体の吸引。
- 40°C を超える周囲温度での運転。
- ATEX II 3G T3 IIC Xでの運転中の温度>40° Cの媒体の吸引。
- ATEX II 3G T3 IIC Xでの運転中の引火温度< 200° Cの媒体の使用。

2.3 要員の資格

資格認定を受けていない要員は危険を見逃す可能性があるため、より大きな危険にさらされることとなります。

本装置は、該当する資格を取得している検査技師のみに操作が許可されています。

本取扱説明書は以下の人たちを対象としています。

オペレーター

オペレーターは、以下の基準に該当する要員です。

- オペレーターは本装置の操作に指名されています。
- オペレーターは本取扱説明書の内容および有効な安全規定を理解し、それによって装置を使用します。
- オペレーターはトレーニングまたは職業経験に基づいて、装置の使用から生じる危険を予測することができます。

総責任者

総責任者（通常はラゴ管理者）は以下に対して責任を負います。

- 装置の正しい設置、正常な動作、正しい操作、適切なメンテナンスが行われるようにしなければなりません。
- 本取扱説明書に記載された操作は、必ず該当する資格認定を受けた要員が行わなければなりません。
- 総責任者は、労働安全と危険防止に関するそれぞれの国/地域の法令・規則を要員に守らせる義務があります。
- 装置の作動中に発生した安全関連の事故はメーカーに通知する必要があります（quality@buchicom）。

ビュッヒサービス技術者

ビュッヒから認定を受けたサービス技術者は専用のトレーニングを受講しており、特別なメンテナンスおよび修理処置を実行する権限をBÜCHI Labortechnik AGから付与されています。

2.4 残留危険

本装置は最新の技術知識に基づいて開発・製造されています。しかしながら装置を使用目的外の用途に使用した場合、要員の負傷、物的損害、または環境被害が発生する恐れがあります。本書の該当する警告は、使用者にこのような残留危険への注意を促すものです。

2.4.1 危険な蒸気

蒸留中には、生命にかかわる中毒を引き起こす可能性のある危険な蒸気が発生する恐れがあります。

- ▶ 蒸留中に発生する蒸気を吸い込まないでください。
- ▶ 適切な吸引装置により蒸気を吸引してください。
- ▶ 装置は必ず換気状態の良い環境で使用してください。
- ▶ 接続部から蒸気が漏れ出る場合は、該当するシーンを点検し、必要に応じて交換してください。
- ▶ 不明の液体を蒸留しないでください。
- ▶ 使用するすべての液体の安全データシートを確認してください。

2.4.2 運転時の異常

装置が損傷している場合は、尖った縁部や開いた電気配線により負傷する恐れがあります。

- ▶ 装置に損傷がないかを定期的に目視点検してください。
- ▶ 異常がある場合は、直ちに装置をオフにして、電源コンセントからプラグを抜き、総責任者に連絡してください。
- ▶ 損傷した装置の使用はお止めください。

2.4.3 高温の表面

装置の表面は、非常に高い温度になることがあります。高温になった部分に触れると、火傷する恐れがあります。

- ▶ 高温の表面に触れないでください、または適切な保護手袋を着用してください。

2.5 要員の保護装具

用途に応じて、熱や腐食性化学物質により危険が生じる場合があります。

- ▶ ゴーグル、保護服、手袋などの適切な保護装具を必ず着用してください。

- ▶ 使用するすべての化学物質の安全データシートの要求事項を保護装具が満たしていることを確認してください。

2.6 変更

許可されない変更を行うと、安全性が損なわれ、重大な事故が引き起こされる危険性があります。

- ▶ 必ず純正のアクセサリ、スペアパーツ、および消耗品を使用してください。
- ▶ 装置またはアクセサリへの技術的な変更は、必ず事前にビュッヒの書面による許可を得た上で、認定を受けたビュッヒ技術者に依頼してください。

ビュッヒは、許可されない変更が原因で生じた損害に対して一切の責任を負いません。

3 製品説明

3.1 機能の説明

Vacuum Pump V-300 (真空ポンプ) は、5 mbar (± 2 mbar) の最終真空までの実験室用機器の減圧に利用できます。この製品は、スタンドアロン装置として、またはオプションの付属品 (納品内容を参照) とともに運転することができます。

Interface I-300 / I-300 Pro (インターフェース) が接続されていない場合、Vacuum Pump V-300 (真空ポンプ) は、スイッチがONになると連続運転されます。このポンプは、無調整の連続運転において、最大毎分1500回転で運転され、5 mbar (± 2 mbar) の最終真空を発生させます。排気時間は、容器の大きさ (容積) に依存します。

スタンドアロン運転の場合、Vacuum Pump V-300 (真空ポンプ) は、運転1時間後に自動的に節電モードに切り替わります。スタンドアロン運転の場合、Vacuum Pump V-300 (真空ポンプ) は、最高回転数の80%の出力で運転され、常に5 mbar (± 2 mbar) の真空到達度を維持します。2時間の連続運転後、同レベルの真空到達度が維持される限り、回転数を最高回転数の50 %へと下げます。

3.2 ATEX II 3G T3 IIC X準拠のラベル表示

この真空ポンプはEUのATEX指令に準じ、ATEX II 3G T3 IIC Xに関する表示があります。

このラベル表示は真空ポンプ内部で媒体に接触する範囲にのみ有効です。

この真空ポンプは爆発性雰囲気を伴う環境での運転には適合していません。

この真空ポンプはATEX II 3G T3 IIC Xのラベル表示に適合し、爆発の危険性のある媒体の搬送に適合しています。

表示の意味：

表示	指令 2014/34/EUに準じた意味
II	このカテゴリーの機器は爆発性雰囲気による危険のおそれのあるエリアでの使用に指定されています。
3G	このカテゴリーの機器は、ガス、蒸気、霧または塵埃により爆発性雰囲気が生じることを想定していない領域での使用に指定されています。それにもかかわらずそのような事態が生じる場合については、時折かつ短時間の場合にのみ限定されます。
IIC	このカテゴリーの機器は防爆グループIICの媒体の加工作業に適しています。
T3	このカテゴリーの機器は引火温度>200° Cの媒体の加工作業に適しています。
X	このカテゴリーの機器は設定されている等級の基準を満たすための特別な要求事項に従います。 等級の基準を満たすための要求事項： <ul style="list-style-type: none"> ● 3.5章 「仕様」、19ページを参照 ● 2.2章 「規定外の用途」、8ページを参照 ● 7章 「清掃およびメンテナンス」、45ページを参照

3.3 構成

3.3.1 正面

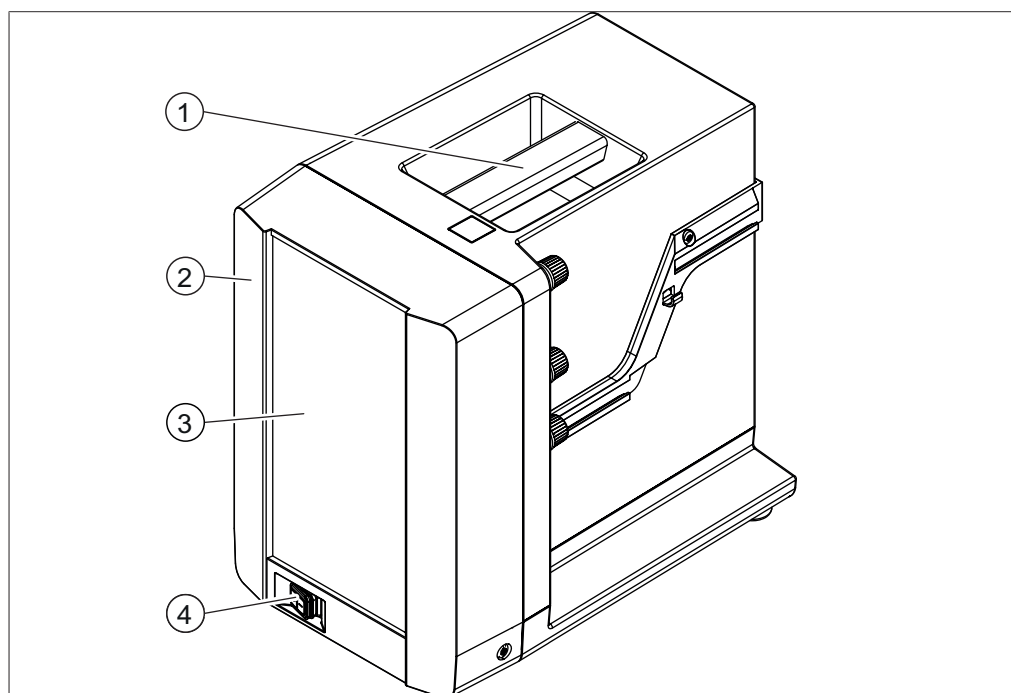


図 1: V-300

- 1 運搬用ハンドル
- 2 フロントカバー
- 3 ガラスウィンドウ
- 4 メインスイッチ

3.3.2 背面

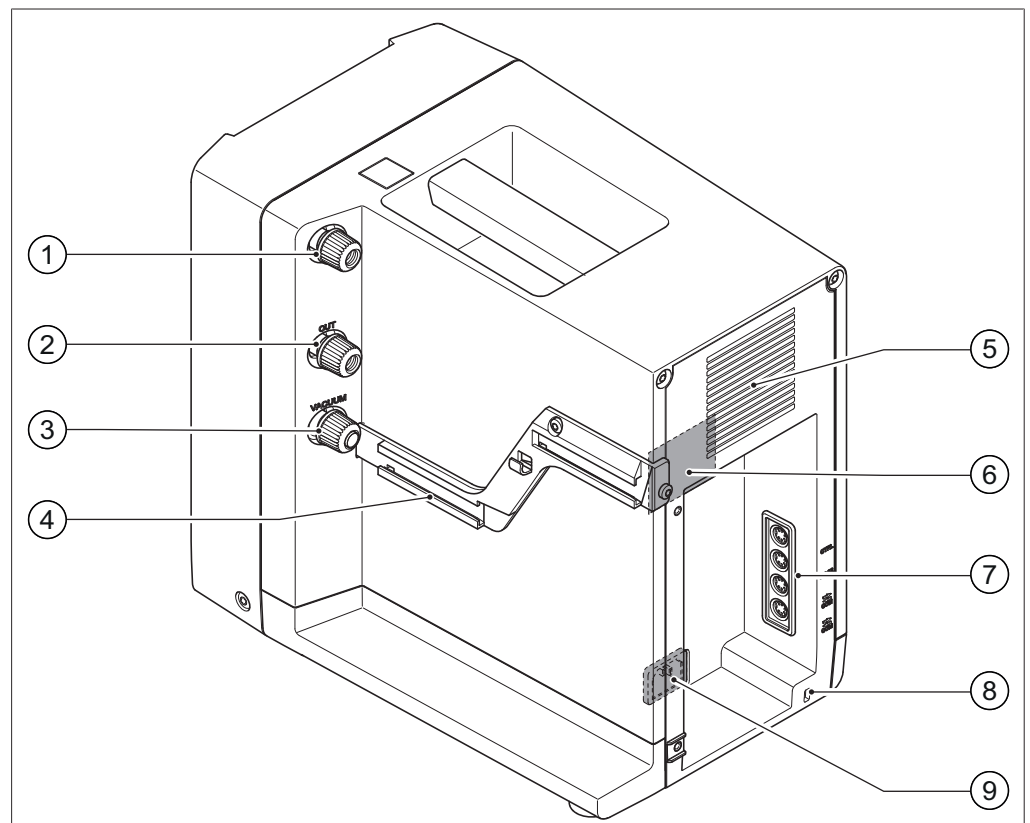


図 2: V-300の背面

- | | | | |
|---|----------------|---|-----------------------------------|
| 1 | バルストバルブ | 5 | 換気スリット |
| 2 | ポンプ吹出口 | 6 | 通信プラグ用コネクタ (通信ケーブルをV-600に接続するを参照) |
| 3 | ポンプ吸引口 | 7 | 地震対策固定リング |
| 4 | 付属コンポーネント固定レール | 8 | 電源ケーブル接続 |
| | | 9 | ラベル |

3.3.3 接続部

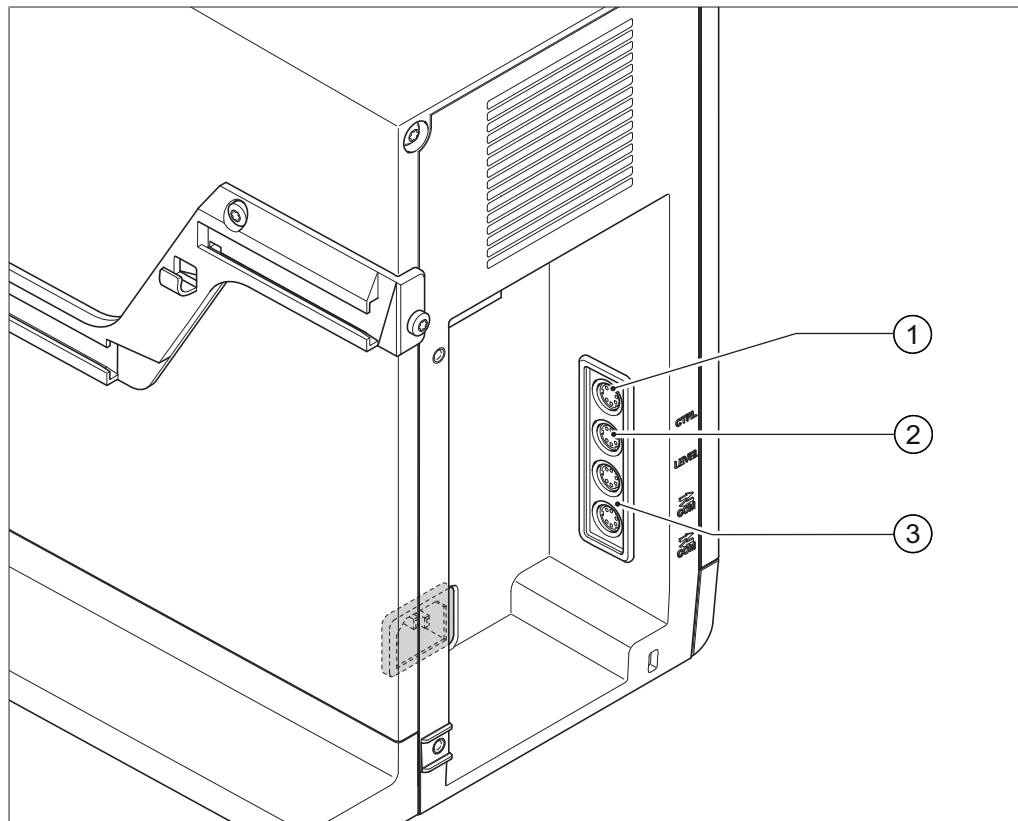


図 3: V-300のコネクター

- 1 オプションポンプコントローラー用通信 3 BUCHI通信コネクター (COM)
コネクター (CTRL)
- 2 液面レベルセンサー接続部 (LEVEL)

BUCHI通信コネクター (COM)

BUCHI通信ケーブルを介してInterface I-300 / I-300 Pro (インターフェース) をVacuum Pump V-300 (真空ポンプ) に接続します。詳細な情報は5.13.1章「概要：通信ケーブル (COM) を接続する」、38ページを参照。

オプションポンプコントローラー用通信コネクター (CTRL)

CTRLポートは、以下のオプションを提供します：

- 旧式装置 (V-850/V-855、V-800/V-805) およびVacuBoxを経由してのポンプのデジタルON/OFF制御。
- 2つのロータリーエバポレーターをVacuum Pump V-300 (真空ポンプ) 1台のみで運転。Vacuum Pump V-300 (真空ポンプ) を2台のロータリーエバポレーターシステムとともに運転するを参照。
- 他社製品を介してのアナログ式0~10 Vシグナルによるポンプ回転数制御。

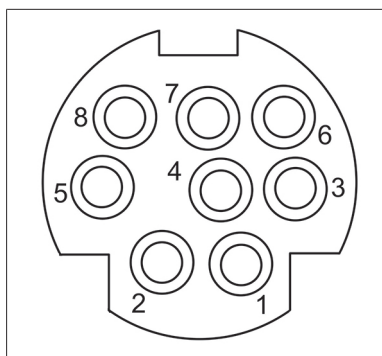


図 4: MiniDIN 8ピンのピン配列、ポートの様子

ピン 8ピン記号	シンボルマーク	説明
1	DGND	デジタル設置 (アース)
2	DIGIN検出	デジタル・インプットの接続検出
3	nc	not connected (無接続)
4	AIN 0~10 V	アナログ・インプット0~10 V (最大で-0.2 V ~12 V)
5	nc	not connected (無接続)
6	nc	not connected (無接続)
7	AIN検出	アナログ・インプット接続検出
8	DIGIN PWM	デジタル・インプットのON/OFF

液面レベルセンサー用コネクタ (LEVEL)

オプションとして液面レベルセンサーをVacuum Pump V-300 (真空ポンプ) に接続することができます。液面レベルセンサーは、2次コンデンサーまたはコールドトラップがV-300に接続されている場合に限り、受けフラスコの液面レベルを測定します。受けフラスコで設定したレベルを超過するとInterface I-300 / I-300 Pro (インターフェース) のディスプレイにメッセージが表示されます。

3.3.4 内部の様子

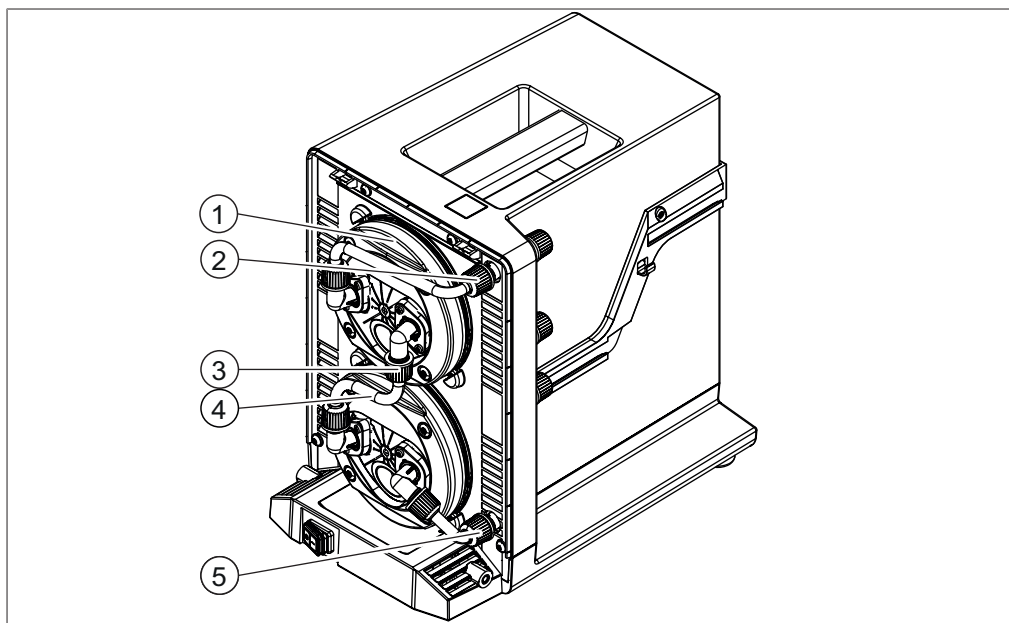


図 5: ヘッドパーツを付けたV-300の内部の様子

- 1 ヘッドパーツの固定リング
- 2 ポンプ吸引口
- 3 GL14キャップナット
- 4 ヘッドパーツ接続チューブ
- 5 ポンプ吹出口

3.3.5 ラベル

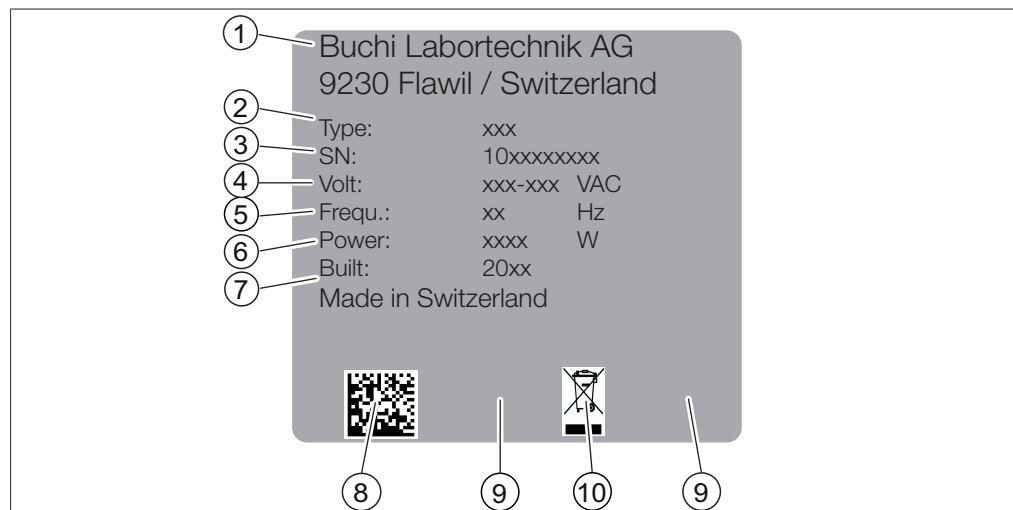


図 6: ラベル

- | | | | |
|---|----------|----|-------------------------|
| 1 | 会社名と所在地 | 2 | 装置名 |
| 3 | シリアル番号 | 4 | 入力電圧範囲 |
| 5 | 電源周波数 | 6 | 最大消費電力 |
| 7 | 製造年 | 8 | 製品コード |
| 9 | ラベル表示と認証 | 10 | 「一般家庭ごみとして廃棄不可」のシンボルマーク |

3.3.6 ATEX 追加表示



注
ラベル表示



マークなしの装置。

- ▶ ATEX追加表示なしの装置はATEX II 3G T3 IIC Xに準じた運転には適合していません。

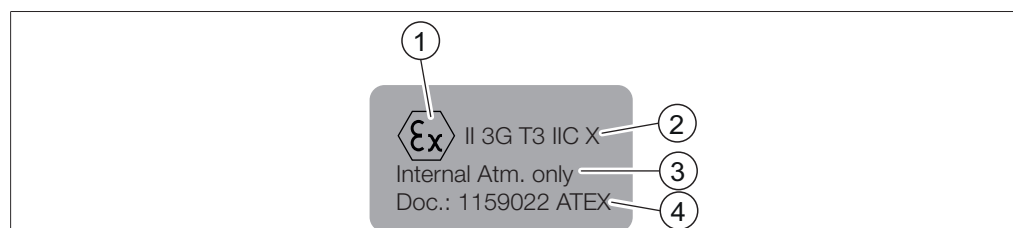


図 7: ATEX 追加表示

- | | | | |
|---|---------------------------------------|---|-----------------------------------------------------------------------------------|
| 1 | ATEXマーク | 2 | ATEXラベル表示 |
| 3 | 注意事項：
真空ポンプ内部で媒体に接触する範囲にのみ適合しています。 | 4 | 注意事項：
文書1159022 ATEXに詳しい情報があります。
こちらを参照してください。10.3章「文書：11594022 ATEX」、72ページ |

3.4 納品内容

	V-300
<i>[Vacuum Pump V-300]</i>	1
真空ホース (2 m)	1
電源ケーブル	1
サイレンサー	1
ホース接続部 (セット)	1
Interface I-300 (インターフェース)	*
ウルフびん	*
コールドトラップ	*
二次コンデンサー	*
BUCHI通信ケーブル	1
ダイヤフラムスパナ	1
トルクススパナ (Tx10)	1
トルクススパナ (Tx25)	1

*の標示されたコンポーネントはオプションです。

3.5 仕様

3.5.1 真空ポンプ

Vacuum Pump V-300 (真空ポンプ)	
寸法 (BxTxH)	200x321x291mm
重量 (アクセサリなし)	7.6kg
排気能力	1.8m ³ /h
最終真空 (絶対値)	5 mbar
真空接続部	GL14
消費電力	180 W
節電モード (80%) での消費電力	95 W
節電モード (50%) での消費電力	60 W
接続電圧	100 ~ 240VAC
電源周波数	50/60Hz
最高回転数	1500rpm
音圧 (運転モードによる)	32 ~ 57dBA
音圧 10%負荷時 (通常)	32dBA
音圧 100%負荷時	57dBA
過電圧カテゴリ	II
保護等級	IP20
汚染度規定	2
ATEX II 3G T3 IIC X 運転での媒体の初期温度	<40°C
ATEX II 3G T3 IIC X 運転での媒体の引火温度	>200°C
承認	CE/CSA/CUS

3.5.2 環境条件

最高高度 (海拔)	2000 m
周囲温度	5~40°C
最大相対湿度	31°C以下の温度時に80% 40°C時に50%まで直線的に減少

[Vacuum Pump V-300] は、室内でのみご利用いただけます。

3.5.3 素材

コンポーネント	材料
ヘッドパーツ	PEEK
モーターカバー	アルミニウム
カバー	PBT
ダイヤフラム	EPDM/PTFE
バルブプレート	PEEK
バルブカバー	PEEK
ヘッドパーツ接続チューブ	FEP
真空ホース	ノルブレン
Oリング・逆止弁	FKM

4 運搬と保管

4.1 運搬



注意事項

不適切な運搬による損傷の恐れ

- ▶ 損傷を避けるために全てのパーツを安全に梱包してください。納品時の輸送箱を使用することをお奨めします。
 - ▶ 運搬時は、激しい衝突を回避してください。
-
- ▶ 運搬後は、装置に損傷がないかを点検してください。
 - ▶ 運搬によって生じた損傷は、輸送業者に連絡してください。
 - ▶ 将来の運搬に備えて梱包材を保管してください。

4.2 保管

- ▶ 環境条件が守られていることを確認してください (3.5章「仕様」、19ページを参照)。
- ▶ 装置は、なるべく純正梱包材の中に保管してください。
- ▶ 装置の保管後は、すべてのガラスパーツ、シール、ホースに損傷がないか点検し、必要に応じて交換してください。

5 セットアップ

5.1 運用開始前に注意すべきこと



⚠ 警告

危険なガスおよび蒸気を吸引することによる粘膜の刺激や中毒のおそれがあります！

排気の際に危険な物質と一緒に吸い出され、大気中に放出されることがあります。さらに、漏れのある接続部において、この物質が凝縮物として蓄積することがあります。

- ▶ ポンプは、ドラフト内で運転してください。
- ▶ ポンプ吹出口からドラフトへ蒸気を導いてください。
- ▶ 必要に応じてマスクおよび保護ゴーグルを着用してください。
- ▶ ポンプおよび付属品に触れる際、必要に応じて保護手袋を着用した上で作業してください。



⚠ 警告

引火性の溶剤蒸気による火災および爆発のおそれがあります！

溶剤蒸気を排出する際、蒸気が真空ポンプのATEX II 3G T3 IIC X準拠でないエリアに入り込むことがあります。

- ▶ 真空ポンプを規定に従って清掃してください。
- ▶ ウルフびんをポンプ吸引口の上流側に接続してください。
- ▶ ポンプは、ドラフト内で運転してください。



⚠ 注意

刺激性のある物質を取り扱う際の健康リスク！

- ▶ 強酸または強アルカリで作業する場合、必ず人身保護装備（保護ゴーグル、防護服、保護手袋）を着用してください。

5.2

設置場所



注意事項

装置の落下による物損（例えば、地震の際）

- ▶ *[Vacuum Pump]* は、装置裏側の固定リングにより落下を防止します（3.3.2章「背面」、13ページを参照）。

設置場所は、次の要件を満たさなければなりません：

- 安定した水平な平面：200 x 300 mm（幅x奥行き）以上
- 高さ：300 mm以上
- ドラフト内に設置または
ポンプ吹出口からの排気路をドラフトに接続
- 空気循環を確保するために、装置の周囲には十分な間隔（約10 cm）を取る
- 背面からの換気（空気放出）を確保（換気スリットが塞がれないように）

[V-300] は、実験室環境での使用を想定して作られています。これについては、3.5.2章「環境条件」、19ページを参照。

5.3 地震に対する安全対策

Vacuum Pump V-300 (真空ポンプ) は、地震対策固定リングを使用することで、装置を落下から守ることができます。

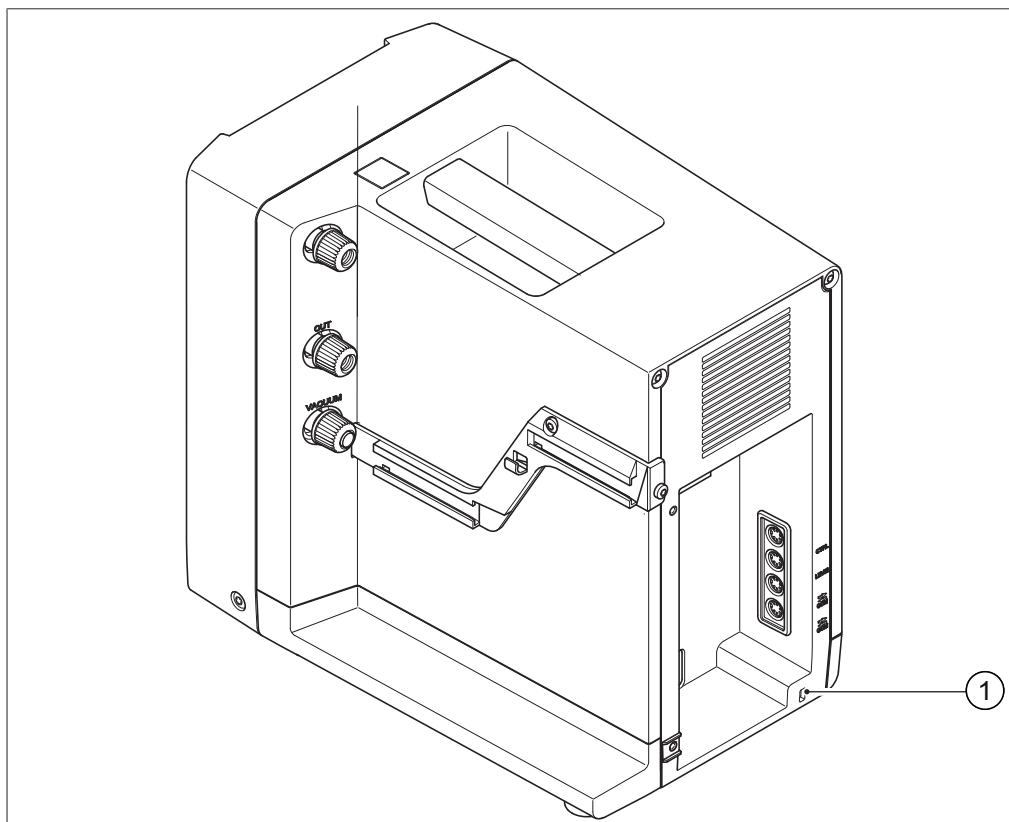


図 8: 地震時の落下を防ぐ安全鳩目

1 地震対策固定リング

- ▶ 耐久性の高いロープまたはワイヤーを固定リング (1) に通します。
- ▶ 耐久性の高いロープまたはワイヤーを固定点に結び付けます。

5.4 実験室装置を接続する

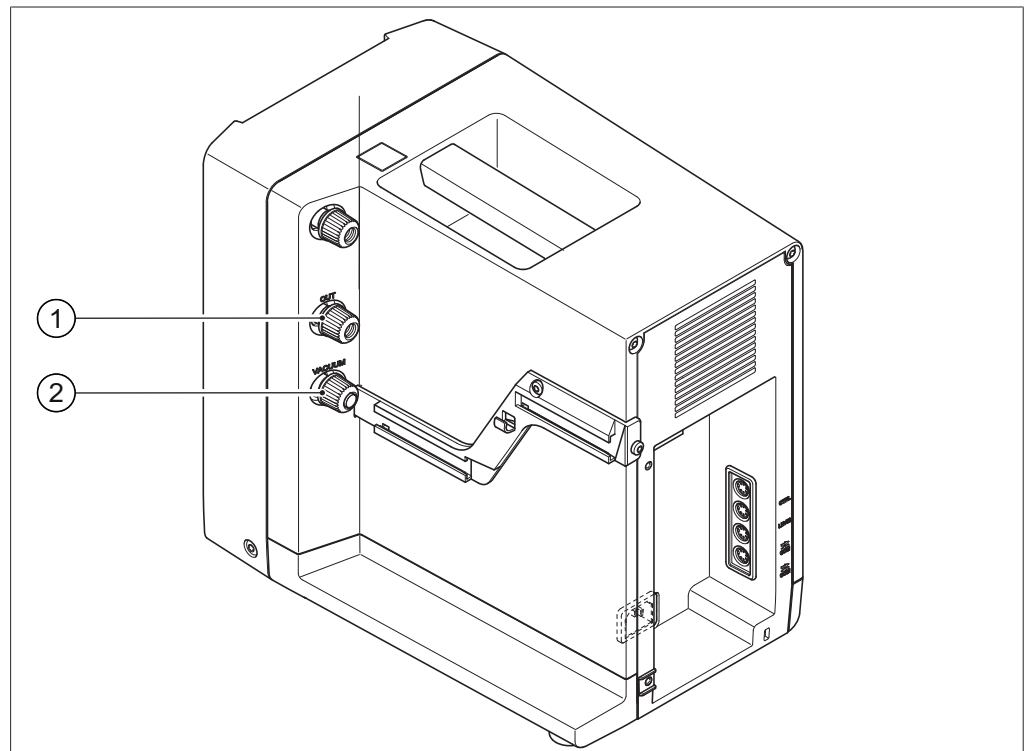


図 9: 実験室装置をV-300に接続

1 ポンプ吹出口

2 ポンプ吸引口

減圧するラボ用装置はオプションのウルフびんと接続されます。ウルフびんは、GL14のコネクターを介してV-300のポンプ吸引口 (2) に接続されます。

- ▶ ポンプ吸引口の前にウルフびんを取り付ける (5.6章「ウルフびんを接続する」、28ページを参照)。
- ▶ ホース (GL14キャップナット付き) とパイプシールをウルフびんの入口に取り付けます。
- ▶ 減圧する実験室装置をウルフびんの入口に接続したホースに取り付けます。

その他の実験室装置への[V-300]の接続は、5.13.3章「概要：真空ホースを接続する」、40ページ概要：真空ホースを接続するを参照。

5.5 サイレンサー

サイレンサーは、V-300に直接、または二次コンデンサーの出口に接続することができます。

5.5.1 V-300にサイレンサーを直接接続する

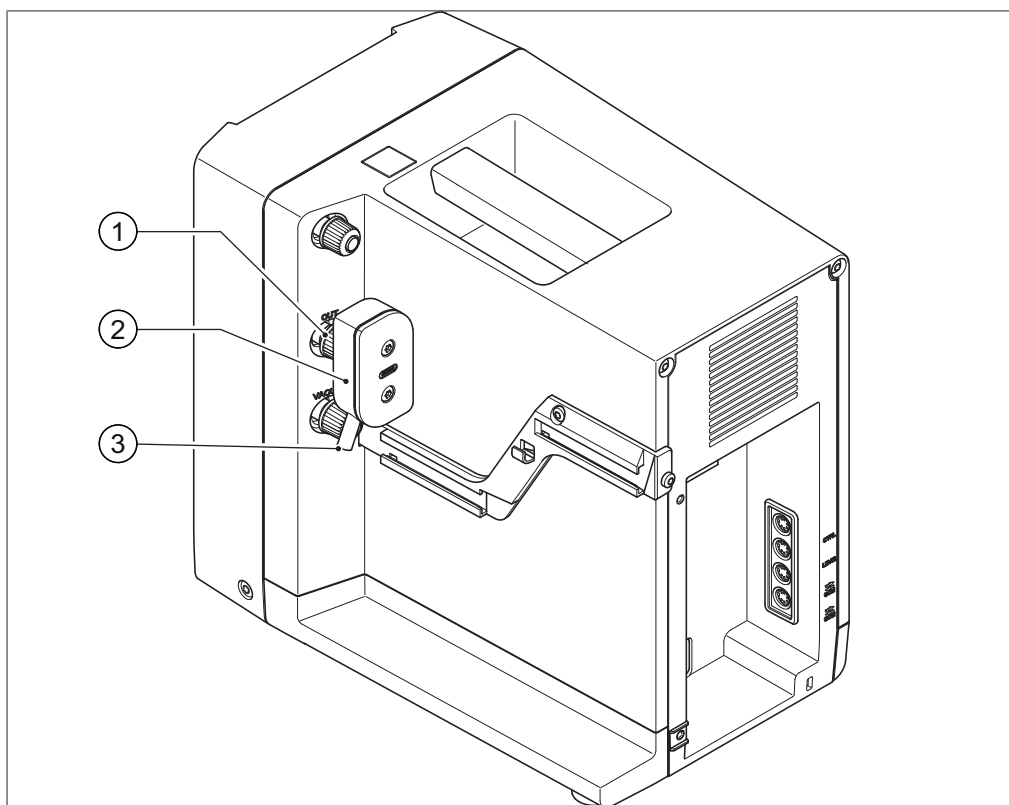


図 10: V-300のポンプ吹出口にサイレンサーを接続する

- | | | | |
|---|----------|---|-----------|
| 1 | GL14コネクタ | 3 | サイレンサーの出口 |
| 2 | サイレンサー | | |

- ▶ サイレンサー (2) をポンプ吹出口に設置します。
- ▶ サイレンサー入口 (1) のGL14コネクタをポンプ吹出口に固定します。



注

サイレンサー出口 (3) にはホースを接続し、ドラフトへ排気を導くことも可能です。

5.5.2 サイレンサーを2次コンデンサーの出口に接続

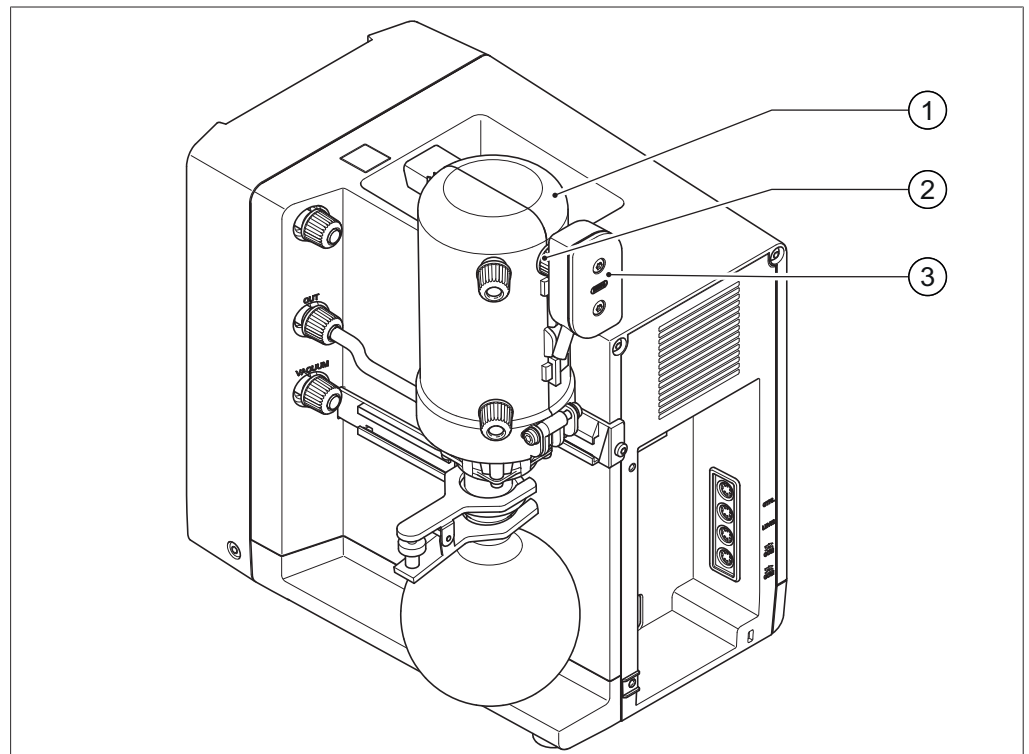


図 11: 2次コンデンサーの出口にサイレンサーを接続

- | | | | |
|---|-----------|---|--------|
| 1 | 2次コンデンサー | 3 | サイレンサー |
| 2 | GL14コネクター | | |

条件:

- V-300のポンプ吹出口には、2次コンデンサー（1）が取り付け、接続されている。2次コンデンサーを接続するを参照。
- ▶ 2次コンデンサーの出口にサイレンサー（3）を設置します。
- ▶ GL14キャップナットとパイプシールで、サイレンサーを二次コンデンサー出口に固定します。

5.6 ウルフびんを接続する

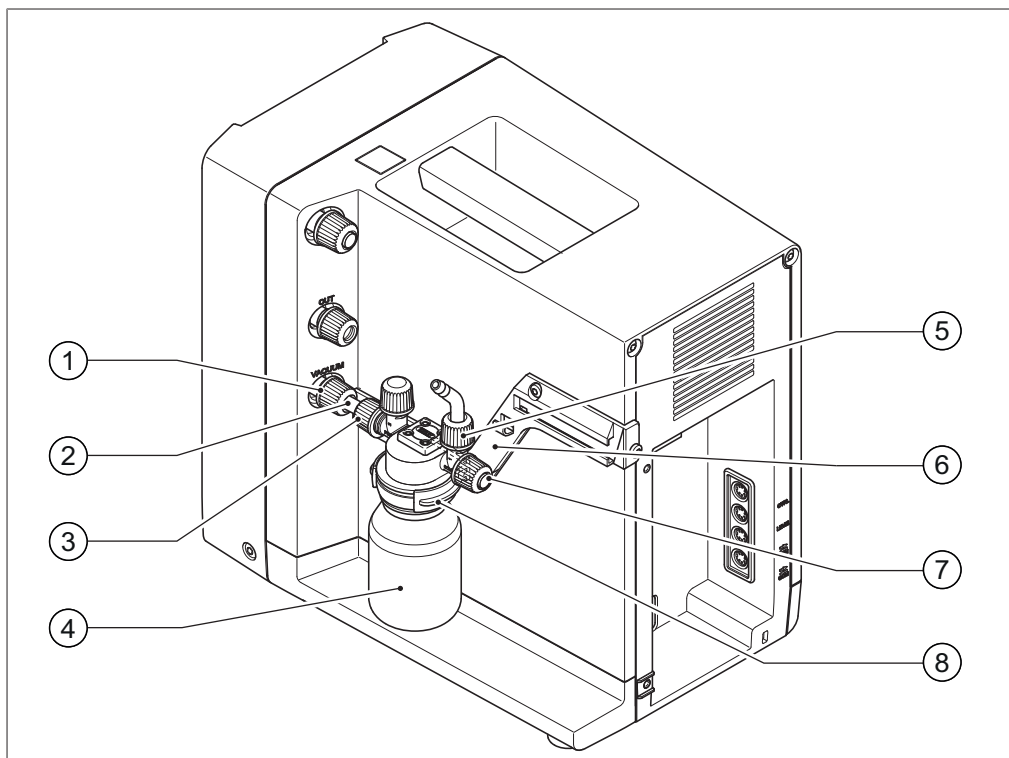


図 12: V-300のポンプ吸引口のウルフびん

- | | | | |
|---|--------------|---|--------------|
| 1 | ポンプ吸引口 | 5 | ウルフびんの入口 |
| 2 | 真空ホース | 6 | V-300の固定レール |
| 3 | ウルフびんの出口 | 7 | Vacubox接続用出口 |
| 4 | ウルフびんのガラスパーツ | 8 | ウルフびんホルダー |

ウルフびんは、V-300の固定レールの一つに設置して、ポンプ吸引口に接続します。

- ▶ ホルダー（8）をウルフびんのネックに取り付けます。
- ▶ ウルフびんの出口に短い真空チューブ（2）を取り付けます。
- ▶ 接続チューブの末端にGL14キャップナットとパイプシールを一緒に差し込みます。
- ▶ ウルフびんをV-300のポンプ吸引口の手前に配置します。ホルダーを下側の固定レール（6）に取り付けてスライドさせます。ウルフびんの出口の接続チューブをポンプ吸引口に接続します。
- ▶ 接続チューブ（2）をポンプ吸引口（1）へ差し込み、GL14キャップナットで固定します。

5.6.1 Vacuboxをウルフびんを介して接続する

真空ポンプをInterface I-300（インターフェース）で制御する場合、ウルフびんから接続チューブを通じてVacuboxに接続しなければなりません。

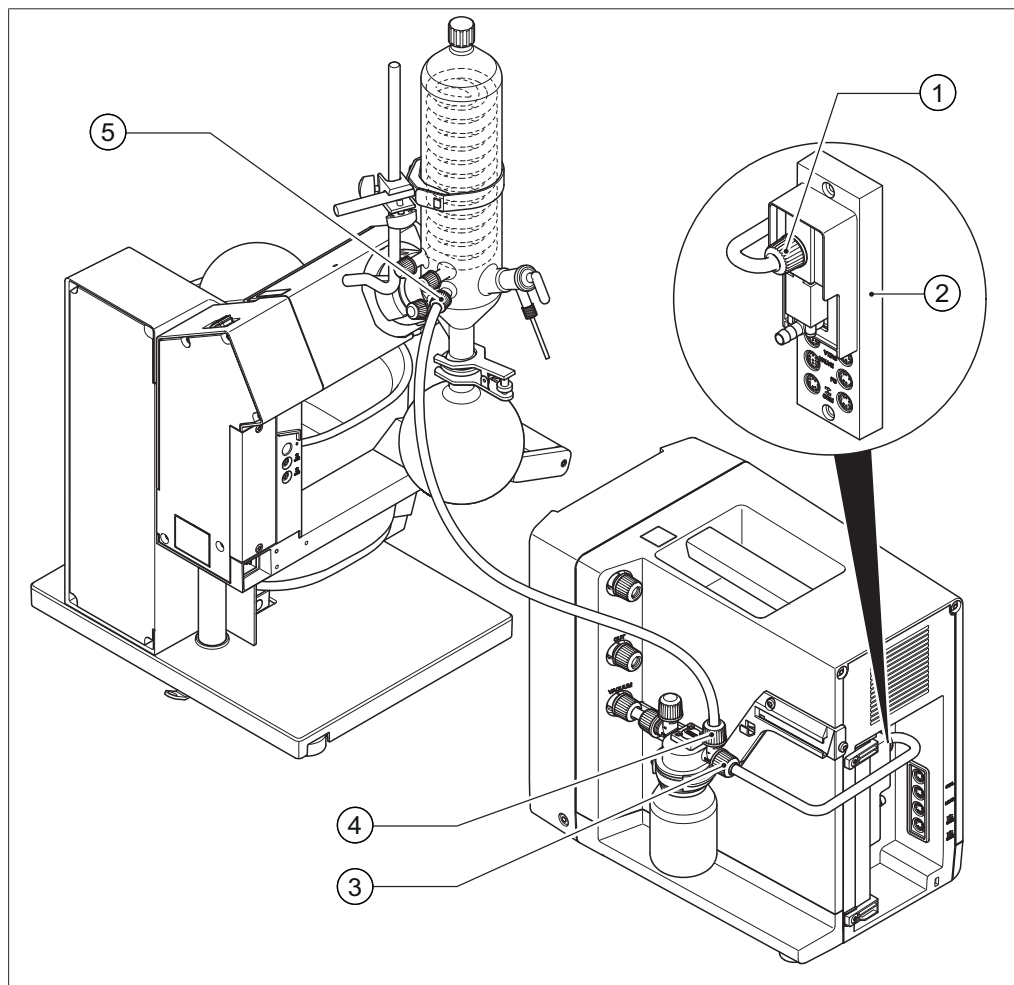


図 13: ウルフびんのチューブ接続

- | | | | |
|---|---------------|---|----------------|
| 1 | VacuBoxの真空接続部 | 4 | ウルフびんの入口 |
| 2 | VacuBox | 5 | 冷却コンデンサーの真空接続口 |
| 3 | Vacuboxへの接続口 | | |

条件:

- ウルフびんが真空ポンプに接続されている。
- VacuBox (2) が真空ポンプに取り付けられている。5.10章「VacuBoxを取り付ける」、33ページを参照。
- VacuBox (2) が真空ポンプに取り付けられている。5.10章「VacuBoxを取り付ける」、33ページを参照。
- ▶ 接続チューブをウルフびんの接続口 (3) からVacuBoxの真空接続部 (1) に取り付けます。
- ▶ 真空ホースをウルフびんの入口 (4) から冷却コンデンサーの真空接続口 (5) に取り付けます。

- ▶ 通信ケーブルを接続します。5.12章「通信ケーブルをV-300に接続する」、36ページを参照。

**注**

ビュッチの蒸留システムでは、VacuBoxおよびウルフびんを真空ポンプの代わりにロータリーエバポレーターに取り付けることもできます。VacuBoxおよびウルフびんを空間的にできる限り隣接して取り付けようとしてください。空間的に距離がある場合、真空制御にタイムラグが生じることがあります。VacuBoxおよびウルフびんをロータリーエバポレーターに取り付ける場合、Rotavapor® R-300（ロータリーエバポレーター）の取扱説明書をご参照ください。

5.7 2次コンデンサーを接続する

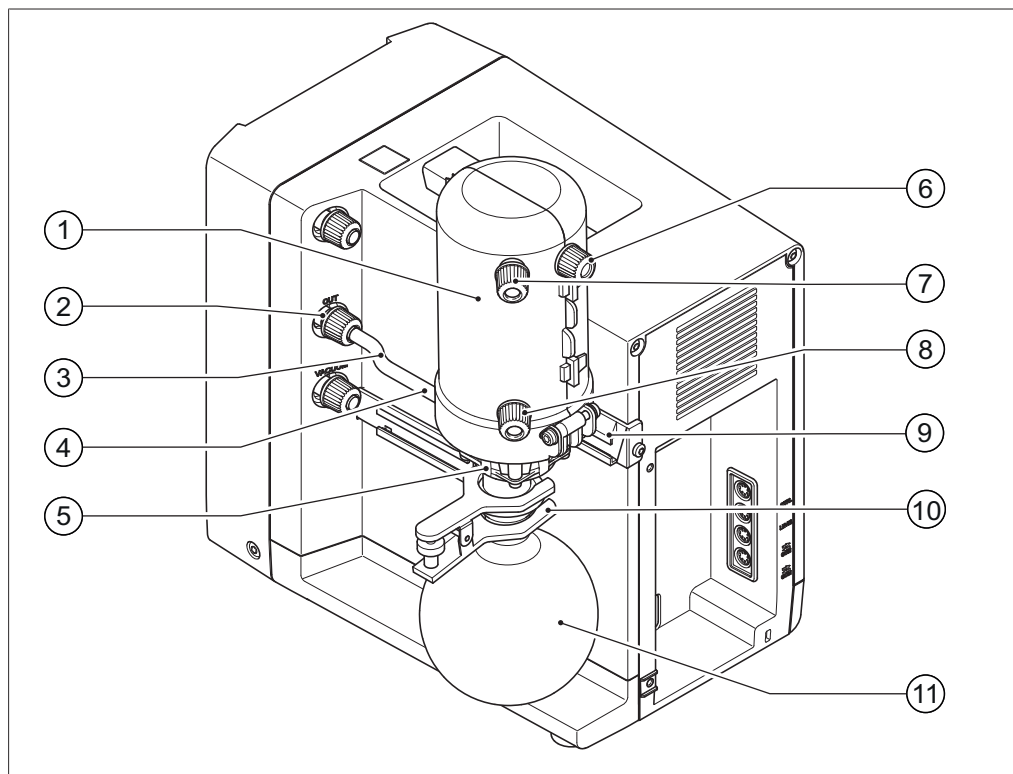


図 14: ポンプ吹出口前の二次コンデンサー

- | | | | |
|---|--------------------|----|--------------|
| 1 | 二次コンデンサー | 7 | 冷却水出口 |
| 2 | ポンプ吹出口とGL14キャップナット | 8 | 冷却水入口 |
| 3 | 接続チューブ | 9 | 真空ポンプの固定レール |
| 4 | 二次コンデンサー入口 | 10 | ボールジョイントクランプ |
| 5 | 二次コンデンサーホルダー | 11 | 受けフラスコ |
| 6 | 二次コンデンサー出口 | | |

二次コンデンサーは、真空ポンプの固定レール (9) に設置して、ポンプ吹出口 (2) に接続されます。

- ▶ 二次コンデンサーの入口 (4) には短めの接続チューブ (3) を取り付けます。
- ▶ GL14キャップナットをパイプシールと一緒にポンプ吹出口 (2) の接続口に固定します。7.2.8章「GL14キャップナットをパイプシールとともに取り付ける」、59ページ **注意！** 組立てを誤るとパイプシールを損傷することがあります。
- ▶ 二次コンデンサーを真空ポンプのポンプ吹出口前に位置決めします。ホルダーを上側の固定レール (7) に取り付けてスライドさせます。二次コンデンサー入口の接続チューブをポンプ吹出口に接続します。
- ▶ パイプシールを損傷しないように注意しながら、接続チューブをポンプ吹出口に差し込みます。
- ▶ GL14キャップナットを締め付けます。
- ▶ 受けフラスコ (11) を二次コンデンサーの下方出口へ取り付け、ボールジョイントクランプ (10) を使って固定します。
- ▶ オプション：二次コンデンサーの出口 (6) から、ホースを接続してドラフトに排気することも可能です。

5.8 コールドトラップを接続する

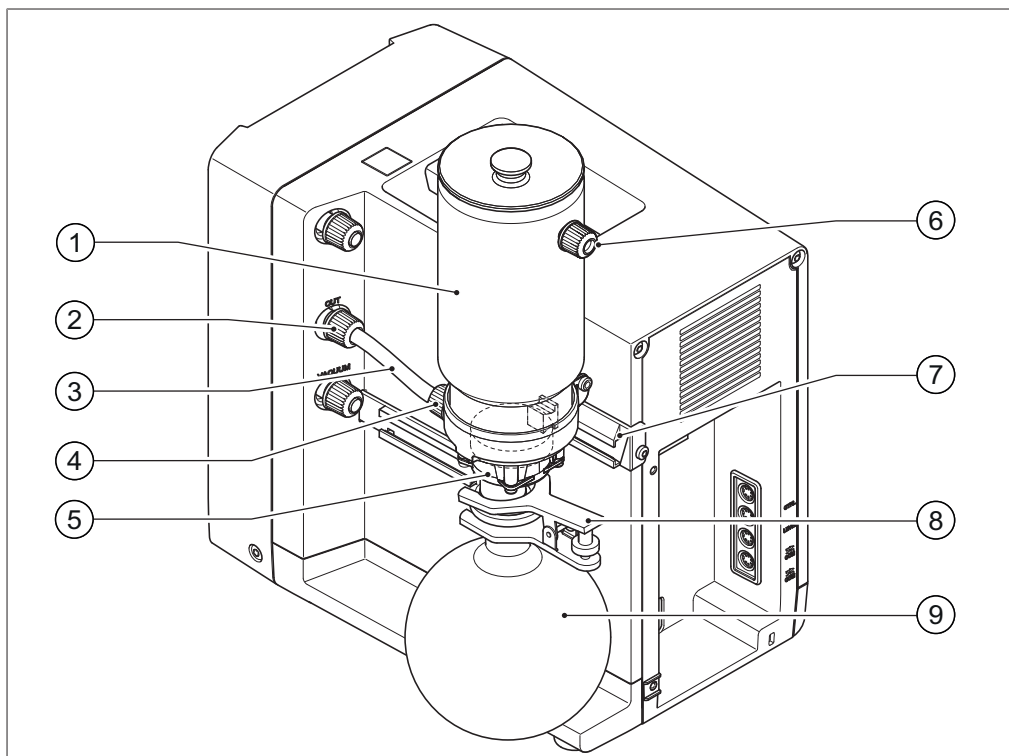


図 15: コールドトラップとホルダー

- | | | | |
|---|--------------------|---|--------------|
| 1 | コールドトラップ | 6 | コールドトラップ出口 |
| 2 | ポンプ吹出口とGL14キャップナット | 7 | 真空ポンプの固定レール |
| 3 | 接続チューブ | 8 | ボールジョイントクランプ |
| 4 | コールドトラップ入口 | 9 | 受けフラスコ |
| 5 | コールドトラップホルダー | | |

コールドトラップは、二次コンデンサーと同様に（2次コンデンサーを接続するを参照）、真空ポンプの固定レール上に設置して、ポンプ吹出口に接続されます。

- ▶ コールドトラップの入口（4）に接続チューブ（3）を取り付けます。
- ▶ GL14キャップナットをパイプシールと一緒にポンプ吹出口（2）の接続口に固定します。7.2.8章「GL14キャップナットをパイプシールとともに取り付ける」、59ページ **注意！** 組立てを誤るとパイプシールを損傷することがあります。
- ▶ コールドトラップを真空ポンプのポンプ吹出口前に位置決めします。ホルダーを上側の固定レール（7）に取り付けてスライドさせます。コールドトラップ入口（接続チューブも含む）がポンプ吹出口の方を向いていることを確認します。
- ▶ パイプシールを損傷しないように注意しながら、接続チューブをポンプ吹出口に差し込みます。
- ▶ GL14キャップナットを締め付けます。
- ▶ 受けフラスコ（9）をコールドトラップの下方出口へ取り付け、ボールジョイントクランプ（8）を使って固定します。
- ▶ コールドトラップの出口（6）から、ホースを接続してドラフトに排気することも可能です。

5.9 Interface I-300 (インターフェース) を取り付ける

必要な工具：

- トルクススパナ (Tx25)

Interface I-300 (インターフェース) は、ホルダーによってVacuum Pump V-300 (真空ポンプ) の上面に取り付けることができます。

- ▶ その真空ポンプの上面でゴムプレート (6) を外します。必要に応じてドライバーを使用します。
- ⇒ プレートの下のねじ穴を露出させます。
- ▶ 固定ねじ (2) でホルダー (4) をネジ穴 (6) に固定します。その時、金属プレート (3) を固定ねじの下にあてます。
- ▶ 通信ケーブルを背面からホルダーに通し、インターフェースの背面にあるCOMポートに接続します。
- ▶ インターフェース (1) をホルダーに設置し、背面からローレット付きねじ (5) で固定します。

5.10 VacuBoxを取り付ける

ポンプをInterface I-300 / I-300 Pro (インターフェース) で制御する場合、V-300へのVacuBoxの取付けおよび接続が必要です。これについては、5.13章「BUCHI蒸留システムを組み立てる」、37ページを参照。

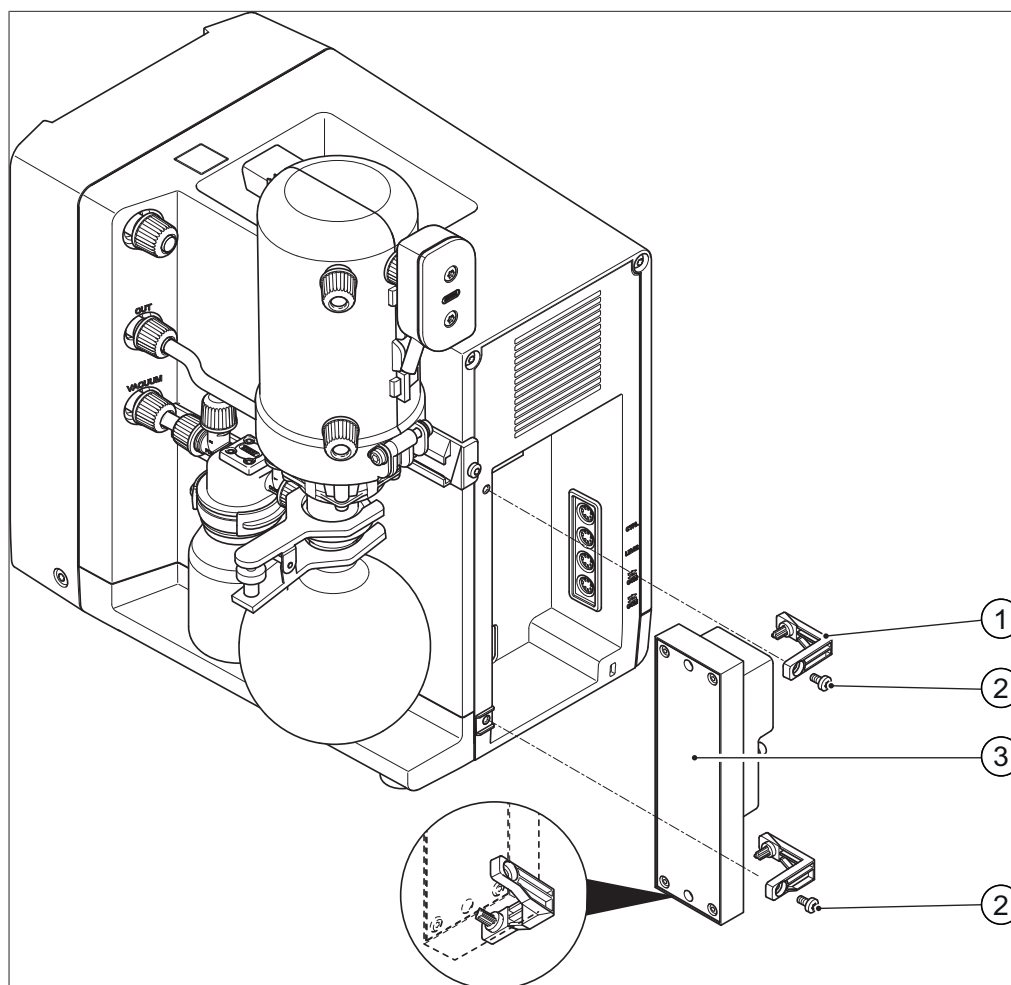


図 16: V-300でのVacuBox

1 固定クリップ

3 VacuBox

2 ねじ

必要な工具：

- トルクスパナ (Tx10)

- ▶ 固定クリップ (1) をVacuBoxの上下の穴に当てます。両固定クリップのうち幅の広い方を下側に取り付けます。
- ▶ VacuBox (3) をV-300背面のくぼんでいる箇所の左内側に設置します。
- ▶ 各固定クリップは、ねじ (2) でV-300に固定します。



注

VacuBoxを取り付ける場合、ウルフびんが必要です。

5.11 Vacuum Pump (真空ポンプ) を電源に接続する

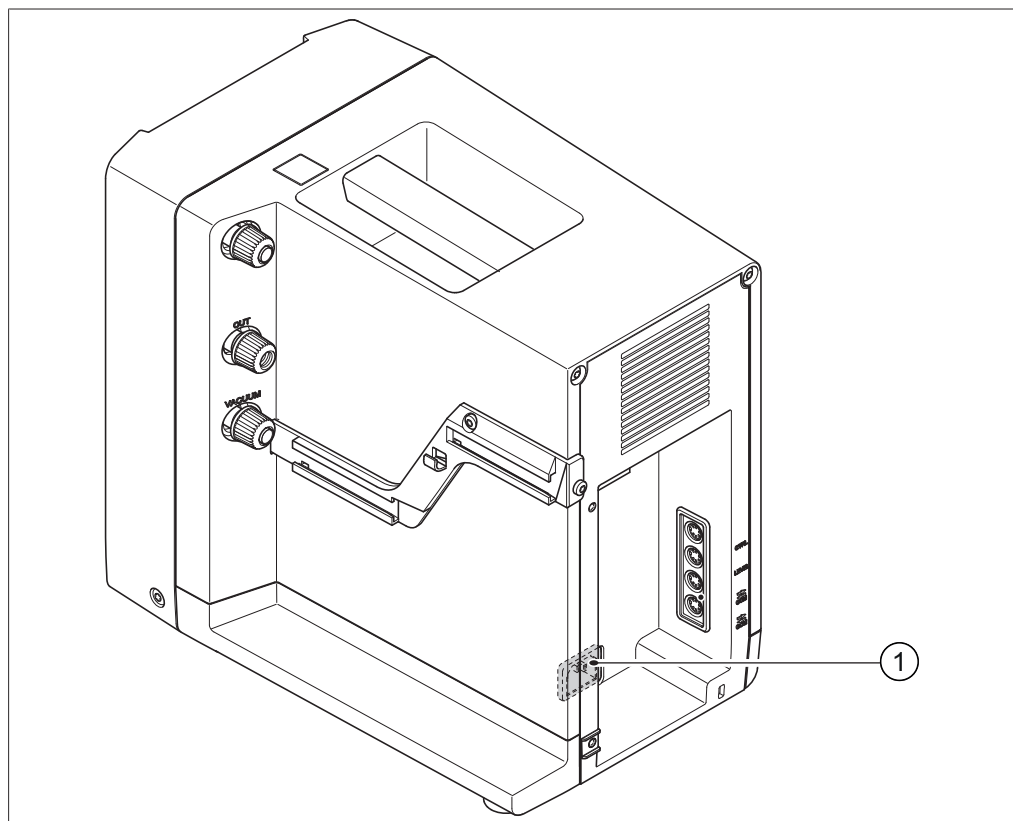


図 17: V-300の電源接続

1 電源ケーブル接続

- ▶ 電源ケーブルを電源用コネクタ (1) に差し込み、コンセントと接続します。使用できる電源がラベル上の記載事項と一致していることを確認してください。

5.12 通信ケーブルをV-300に接続する

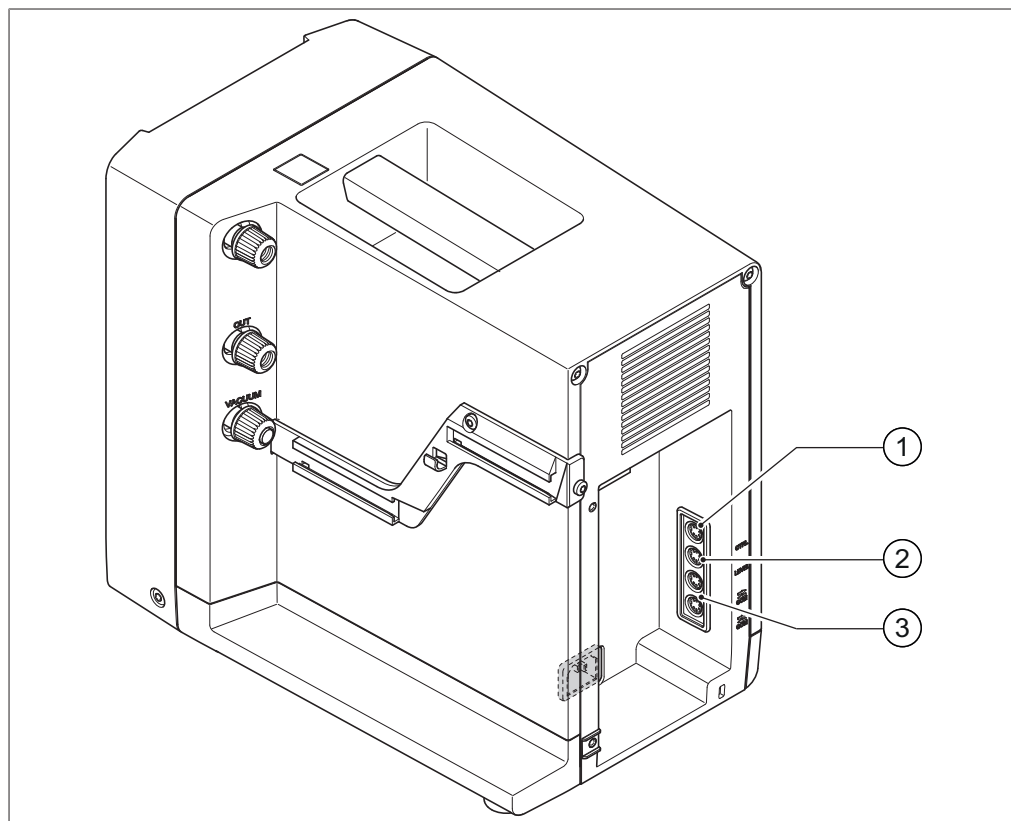


図 18: V-300での通信コネクタ

- 1 オプションポンプコントローラー用通信コネクタ (CTRL)
 - 2 液面レベルセンサー接続部 (LEVEL)
 - 3 BUCHI通信コネクタ (COM)
- ▶ BUCHI通信ケーブルをBUCHI通信コネクタ (3) の一つに差し込みます。
 - ▶ もう一方のケーブルの末端を接続したい装置の通信コネクタに差し込みます。通信コネクタを介した装置の切換えに関する詳細は、5.13.1章「概要：通信ケーブル (COM) を接続する」、38ページを参照。

5.13 BUCHI蒸留システムを組み立てる

[*Vacuum Pump*] (真空ポンプ) を最適に使用できるようにするために、下記の装置を使用することを推奨します：

Recirculating Chiller (低温循環水槽) F-3xxは、外部密閉系循環水槽です。使用用途によりいくつかのラインナップの中から機種を選択できます。

Interface I-300 / I-300 Pro (インターフェース) は、VacuBoxとの組み合わせにより真空度を制御および調整することができます。これは、Rotavapor (ロータリーエバポレーター)、Vacuum Pump V-300/V-600 (真空ポンプ) およびRecirculating Chiller (低温循環水槽) を制御することができます。

Vacuum Pump V-300/V-600 (真空ポンプ) はダイヤフラムポンプであり、実験室用装置の減圧に利用されます。このポンプはスタンドアロン型装置として使用したり、インターフェースや2次コンデンサーなどのアクセサリーを追加して完全な真空システムを構築することもできます。減圧するラゴ用装置は真空ホースを介して真空ポンプおよびVacuBoxと接続されています。5.13.3章「概要：真空ホースを接続する」、40ページを参照。

これら装置間のデータ伝送は、通信接続を介して行われます。5.13.1章「概要：通信ケーブル (COM) を接続する」、38ページ。

冷却液の循環は、冷却ホースにより行われます。5.13.2章「概要：冷却ホースを接続する」、39ページを参照。

5.13.1 概要：通信ケーブル（COM）を接続する

装置間の通信ケーブルは任意の順序で接続することができます。

インターフェイスとは別に、VacuBoxも接続する必要があります。

下記、装置間の通信接続の例を示します。

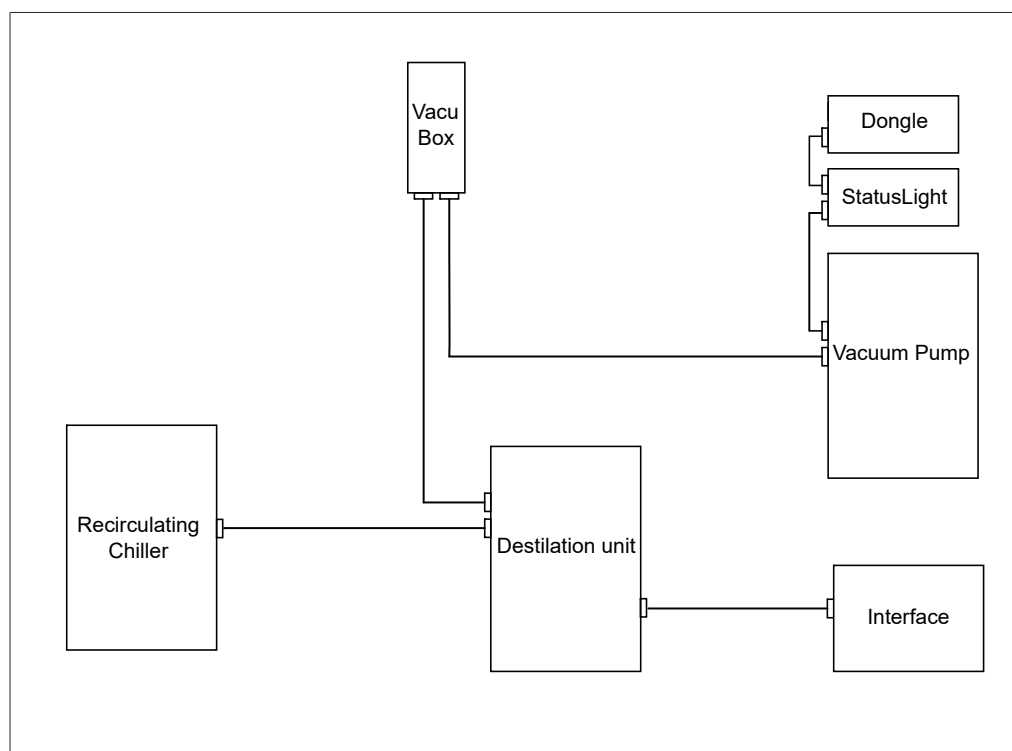


図 19: BUCHI装置の通信接続の概略図（例）

5.13.2 概要：冷却ホースを接続する

冷却ホース接続は、密閉系回路で構築します。開始点および終着点は、常にRecirculating Chiller F-3xx（低温循環水槽）となります。

下記、装置間のホース接続の例を示します。

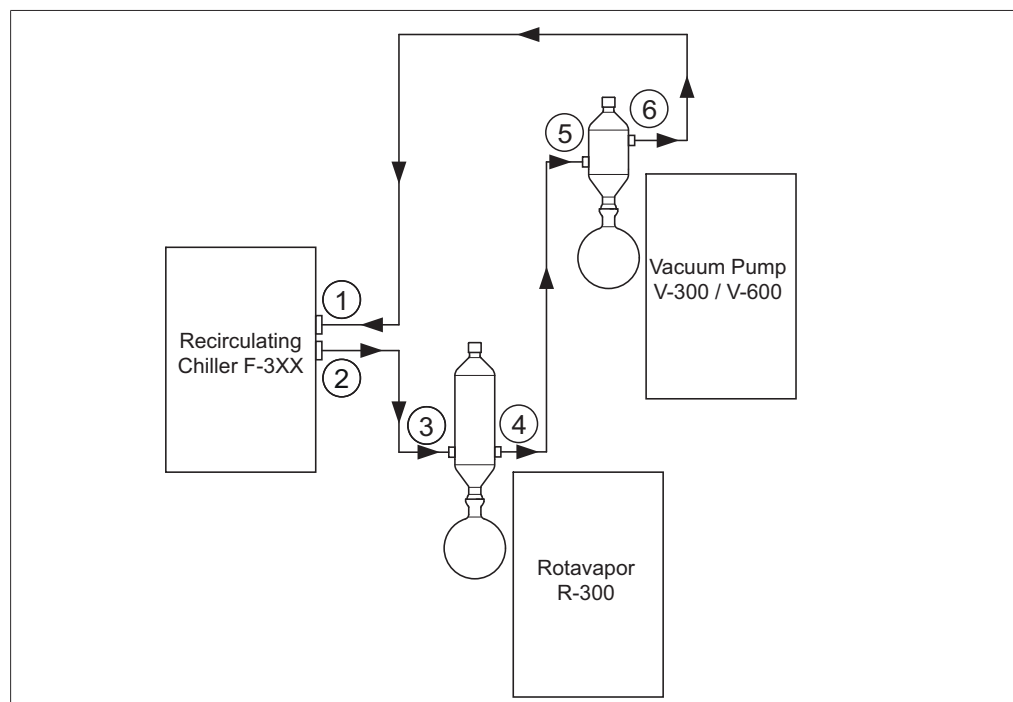


図 20: 冷却ホース接続（例）

- | | | | |
|---|--------------------------------------------|---|--------------------------------------------|
| 1 | Recirculating Chiller F-3xx（低温循環水槽）の入口 | 4 | Rotavapor® R-300（ロータリーエバポレーター）の冷却コンデンサーの出口 |
| 2 | Recirculating Chiller F-3xx（低温循環水槽）の出口 | 5 | Vacuum Pump V-300/V-600（真空ポンプ）の2次コンデンサーの入口 |
| 3 | Rotavapor® R-300（ロータリーエバポレーター）の冷却コンデンサーの入口 | 6 | Vacuum Pump V-300/V-600（真空ポンプ）の2次コンデンサーの出口 |

- ▶ Recirculating Chiller（低温循環水槽）（2）の出口を、ホースを介してRotavapor® R-300（ロータリーエバポレーター）（3）の冷却コンデンサーの入口に接続します。
- ▶ Rotavapor® R-300（ロータリーエバポレーター）（4）の冷却コンデンサーの出口を、ホースを介してVacuum Pump V-300/V-600（真空ポンプ）（5）の2次コンデンサーの入口に接続します。
- ▶ Vacuum Pump V-300/V-600（真空ポンプ）（6）の2次コンデンサーの出口を、ホースを介してRecirculating Chiller（低温循環水槽）（1）の入口に接続します。



注

冷却ホース接続のためにGL14ホースノズルを使用します。

ホースは必要に応じてホースバンドなどで固定します。

5.13.3 概要：真空ホースを接続する

標準のBUCHI蒸留システムでは、真空ホースをRotavapor R-300（ロータリーエバポレーター）からウルフびんを経由してVacuum Pump V-300 / V-600（真空ポンプ）に接続します。真空の測定は、同じくウルフびんに接続されたVacuBoxを介して行われます。

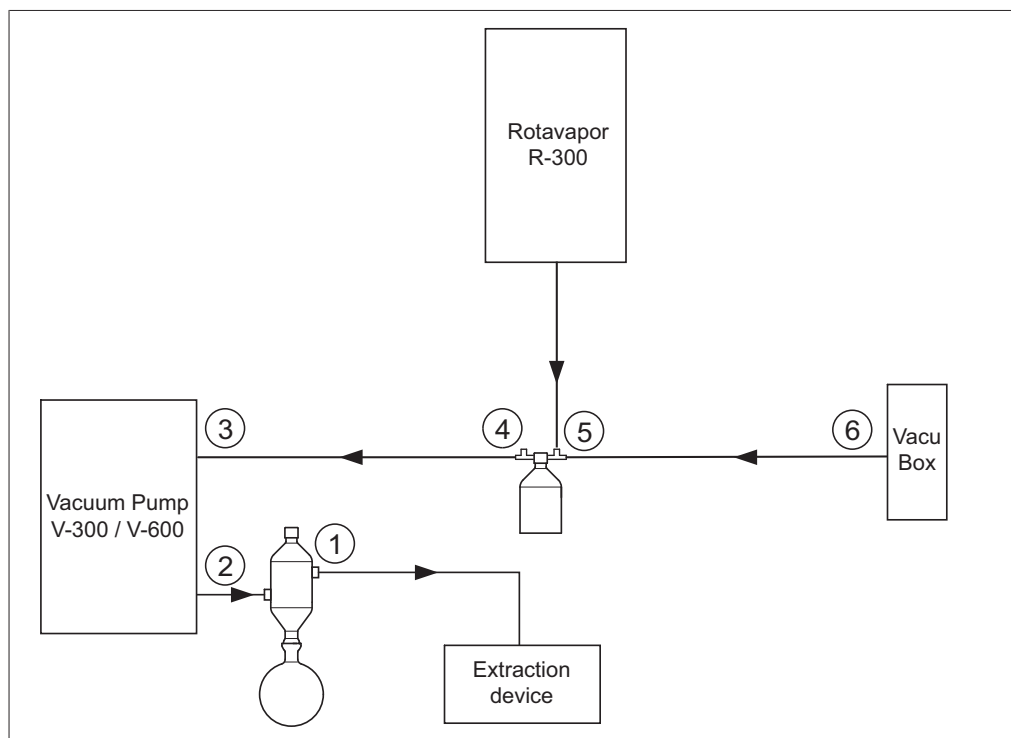


図 21: 真空ホース接続（例）

- | | | | |
|---|-------------------------------------|---|-----------------|
| 1 | 2次コンデンサー出口 | 4 | ウルフびんの出口（PUMP） |
| 2 | Vacuum Pump V-300 / V-600（真空ポンプ）の出口 | 5 | ウルフびんの入口（CONTR） |
| 3 | Vacuum Pump V-300 / V-600（真空ポンプ）の入口 | 6 | VacuBox |

- ▶ Rotavapor R-300（ロータリーエバポレーター）とウルフびんの上側入口との間のホース接続を構築します。
- ▶ ウルフびん出口PUMP（4）とポンプ吸引口（3）との間のホース接続を構築します。
- ▶ 2次冷却コンデンサーをポンプ出口（2）に接続します。
- ▶ 真空の測定および制御のために、ウルフびん入口CONTR（5）とVacuBox（6）との間のホース接続を構築します。

真空度はVacuBoxで測定されます。実測圧力は、Interface I-300 / I-300 Pro（インターフェース）により表示および制御することができます。



注

VacuBoxとウルフびんは、Rotavapor R-300（ロータリーエバポレーター）またはVacuum Pump V-300 / V-600（真空ポンプ）に取り付けることができます。VacuBoxおよびウルフびんを空間的にできる限り隣接して取り付けようとしてください。空間的に距離がある場合、真空制御にタイムラグが生じることがあります。

5.14 真空ポンプを2つのロータリーエバポレーターシステムで運転する

2つのロータリーエバポレーターを真空ポンプ1台のみで同時に運転する方法があります。それには、真空ポンプのオプションポンプコントローラー用通信コネクタ（CTRL）を使用します。3.3.3章「接続部」、14ページを参照。



注

この場合、ポンプはスピードコントロールによる真空制御ではありません。

以下の装置および付属部品が必要になります：

- 2x ロータリーエバポレーター
- 2x Interface I-300/I-300 Pro（インターフェース）
- 2x バルブユニット（Valve Unit）
- 2x VACuBox
- 1x Yケーブル
- 2x BUCHI通信ケーブル
- 1x VACuum Pump V-300（真空ポンプ）
- Rotavapor® R-300（ロータリーエバポレーター）を使用しない場合：2x 電源アダプター

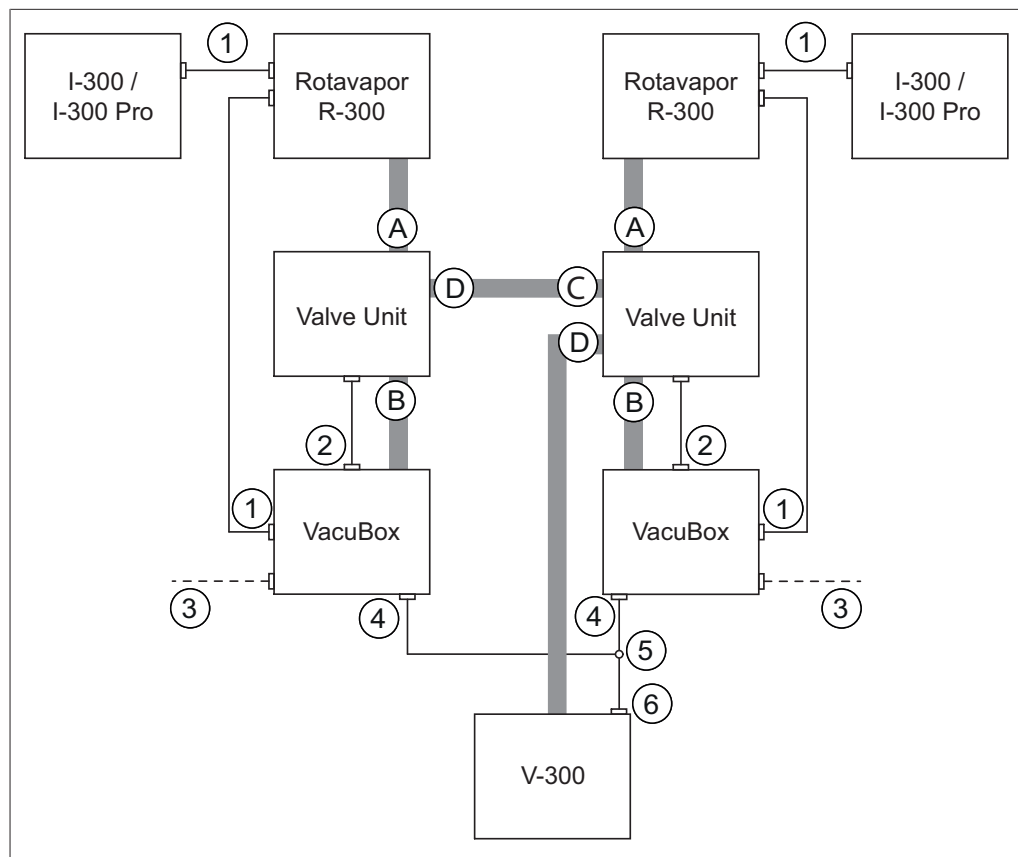


図 22: 2台のロータリーエバポレーターの接続の概略図

- | | | | |
|---|-----------------------------------------|---|------------------|
| 1 | BUCHI通信コネクタ (COM) | A | バルブユニットの入口 (1) |
| 2 | バルブユニット接続 | B | ウルフびんの入口 (CONTR) |
| 3 | オプション: 電源アダプター | C | バルブユニットの入口 (2) |
| 4 | Yケーブル用コネクタ (CW) | D | ウルフびんの出口 (PUMP) |
| 5 | Yケーブル (MiniDIN 8-Pol CTRL) | | |
| 6 | 真空ポンプのオプションポンプコント
ローラー用通信コネクタ (CTRL) | | |

- ▶ それぞれ Rotavapor® R-300 (ロータリーエバポレーター)、Interface I-300/I-300 Pro (インターフェース)、および VacuBox を BUCHI 通信コネクタ (1) 経由で接続します。
- ▶ それぞれのバルブユニットを真空ホースで Rotavapor® R-300 (ロータリーエバポレーター) および VacuBox に接続します。ここではウルフびん入口 CONTR (B) を使用します。
- ▶ それぞれのバルブユニットの VALVE と記載されたコネクタ (2) から VacuBox に接続します。
- ▶ 両バルブユニットをホースで接続します。ここではウルフびん出口 (PUMP) を使用します。
- ▶ Yケーブル (5) を両 VacuBox の CW コネクタ (4) に差し込み、もう一方の末端を真空ポンプの CTRL コネクタ (5) に接続します。
- ▶ 1つのバルブユニットと真空ポンプを1本のホースで接続します。バルブユニットの PUMP と記載のある接続ポートを使用します。

- ▶ Rotavapor® R-300 (ロータリーエバポレーター) を使用しない場合、両VacuBoxに電源アダプター (3) を接続する必要があります。

6 操作



⚠ 注意

損傷や傷のあるガラスパーツの破裂リスク

ガラスの破片および噴出した液体による身体的負傷の危険性があります。

- ▶ ガラスパーツはすべて、使用前に毎回損傷や傷がないかを点検してください。



⚠ 注意

使用した媒体の残留微量成分により、真空サイクルで爆発が起こる危険があります。

- ▶ 媒体を交換する前に、その都度、必ず真空ポンプを規定に従って清掃してください。



⚠ 注意

蒸留時の冷却不全

溶媒蒸気の引火による火傷の危険性があります。

- ▶ 冷却されているか、常に確認してください。

6.1 V-300をInterface I-300 / I-300 Pro (インターフェース) なしで運転する

Interface I-300 / I-300 Pro (インターフェース) を使用しなくてもVacuum Pump V-300 (真空ポンプ) は連続運転でき、1時間後に節電モードに切り替わります。3.1章「機能の説明」、11ページを参照。

- ▶ ポンプの運転を開始するには、V-300前面のメインスイッチをONにします。

6.2 V-300をInterface I-300 / I-300 Pro (インターフェース) で運転する

Vacuum Pump V-300 (真空ポンプ) は、Interface I-300 / I-300 Pro (インターフェース) により制御できます。その制御には、次のパラメーターと機能が含まれます：

- 真空度の設定
- タイマー

V-300および他の装置による蒸留プロセスの集中制御についての詳細な情報は、Interface I-300 / I-300 Pro (インターフェース) の取扱説明書に記載されています。

7 清掃およびメンテナンス



注

作業者は、本章に記述されている内容に沿ってメンテナンスおよび清掃作業を行ってください。

フロントカバー以外の筐体カバーを取り外さなくてはならない全てのメンテナンスおよび修理作業は、必ずビュッヒサービス技術者に依頼してください。

- ▶ 装置の正常で安全な機能を保証するために、必ずビュッヒ純正の消耗品とスペアパーツを使用してください。
- ▶ メンテナンス作業の前には装置をオフにし、コンセントから電源ケーブルを抜いてください。

7.1 清掃

7.1.1 清掃時に注意すべきこと



警告

感電による危険

ポンプの筐体カバーを取り外したまま運転させると感電の危険性があります。

- ▶ 清掃およびメンテナンス作業の前には、装置を完全に運転休止にし、電源ケーブルを取り外してください。



警告

異物粒子により真空サイクルで火花が発生するおそれがあります。

この装置はATEX II 3G T3 IIC X準拠の運転には適合していません。

- ▶ 清掃およびメンテナンス作業中に異物粒子が真空サイクルに入り込まないように注意してください。



警告

閉じられていない真空サイクルによる引火性雰囲気。

この装置はATEX II 3G T3 IIC X準拠の運転には適合していません。

- ▶ 清掃およびメンテナンス作業の後には、真空サイクルが閉じられていることを確認してください。

7.1.2 ポンプを清掃する

最終圧力に達しなくなった場合やガラスウィンドウから汚れが見えた場合、または特定の薬剤を使用した場合にはクリーニングを行ってください。ポンプは毎日クリーニングを行う必要はありません。

- ▶ 装置に接続したホースを取り外します。
- ▶ ウルフびんや2次コンデンサーまたはコールドトラップを接続している場合、ポンプから取り外してそれらを清掃してください。

- ▶ ポンプ出口にタオルを当てます。
- ▶ Vacuum Pump V-300 (真空ポンプ) をONにし運転を開始。
- ▶ 5~10 mLのアセトンまたはエタノールをポンプ吸引口に導入します。
- ▶ 指でポンプ吸引口を塞ぎ、短時間真空状態を作ります。
- ▶ ポンプ吸引口を再び開放します。
- ▶ 液体がダイヤフラムヘッドパーツからなくなるまで、ポンプを運転します。
- ▶ アセトン/エタノールの導入~開放の手順を何度か繰り返します。
- ▶ ポンプをOFFにし、ホースを再び接続します。



注

上記プロセスでの洗浄が十分でなかった場合、以下のステップを実行します：

- ▶ カバーを清掃します。7.1.3章「カバーを清掃する」、46ページを参照。
- ▶ ガラスパーツを清掃します。7.1.4章「ガラスパーツを清掃する」、46ページを参照。
- ▶ チューブを清掃します。7.1.5章「内部のポンプチューブを清掃する」、47ページを参照。
- ▶ ダイヤフラムを清掃します。7.1.6章「ダイヤフラムを清掃する」、47ページを参照。

7.1.3 カバーを清掃する



注意事項

酸による損傷

装置のカバーは、プラスチックが使用されています。酸は、材料に損傷を与えます。

- ▶ 酸性の水滴は、湿らせたクロスで拭き取ってください。

- ▶ 筐体カバーは、湿らせた布で拭いてください。
- ▶ カバーの清掃には、エタノールまたは洗剤のみを使用してください。

7.1.4 ガラスパーツを清掃する

V-300の表側には、ガラスウィンドウがあります。このガラスウィンドウは蒸気によって汚れることがあります。

- ▶ フロントカバーを取り外します。7.2.2章「ヘッドパーツを分解し、組み立てる」、49ページを参照。
- ▶ フロントカバーのガラスウィンドウは、水および市販の洗浄剤（刺激性のない洗剤）で洗浄します。
- ▶ ガラスウィンドウを乾いた布で拭きます。
- ▶ フロントカバーを再び取り付け、ねじで固定します。

付属コンポーネント（ウルフびん、コールドトラップ、2次コンデンサー）のガラスパーツは、使用の前後に点検し、場合によっては清掃する必要があります。

コンポーネントのガラスパーツは、動作時に真空下に置かれますので、負荷がかかります。

- ▶ コールドトラップおよび2次コンデンサーはチューブを取り外した後、真空ポンプから取り外します。
- ▶ ウルフびん：ガラスパーツをホルダーから緩めて外します。
- ▶ ガラスパーツに亀裂、裂け目、およびその他の損傷がないかを点検します。
- ▶ 損傷のあるガラスパーツは交換します。
- ▶ ガラスパーツは、水および市販の洗浄剤（刺激性のない洗剤）で洗浄します。

- ▶ ガラスパーツは、なるべく手で清掃してください。

**注**

2次コンデンサー内のコイルに細い銅線を入れることで藻の発生を抑制できます。

7.1.5 内部のポンプチューブを清掃する

ポンプを使用した後、ポンプ内部のチューブ内には蒸気の凝縮によってできた液体が残ることがあります。空運転によりポンプ内部を乾燥させることが可能です。これについては、7.1.2章「ポンプを清掃する」、45ページを参照。

ポンプ内部の、両ヘッドパーツ間の接続チューブを清掃するには、ポンプカバーを開く必要があります：

条件:

作業前に必ず電源ケーブルを抜いておく

- ▶ フロントカバーを外し、ヘッドパーツ接続チューブを取り外します（7.2.5章「接続チューブを交換する」、55ページを参照）。
- ▶ ヘッドパーツ接続チューブにアセトンを吹き付けます。必要があれば、チューブ内部の残留物を適切な洗浄器具を使って除去します。
- ▶ ヘッドパーツ接続チューブを設置します（7.2.5章「接続チューブを交換する」、55ページを参照）。
- ▶ フロントカバーを再び設置する
- ▶ ポンプをONにして、チューブの内部が乾燥するまで空運転します。

7.1.6 ダイヤフラムを清掃する

- ▶ タイヤフラムを取り外します。7.2.3章「ダイヤフラムを交換する」、52ページを参照。
- ▶ ダイヤフラムを布と少量のアセトンで清掃します。

7.2 メンテナンス

7.2.1 メンテナンスのための注意事項

**警告****感電による危険**

ポンプの筐体カバーを取り外したまま運転させると感電の危険性があります。

- ▶ 清掃およびメンテナンス作業の前には、装置を完全に運転休止にし、電源ケーブルを取り外してください。

**注意事項****ポンプの損傷と賠償責任保証の免責**

フロントカバー以外の筐体カバーを開くと、ポンプの機能に影響が出ることがあります。

- ▶ フロントカバー以外のカバー部品を取り外す必要ができた場合にはビュッヒカスタマーサービスまでご連絡ください。

**警告**

異物粒子により真空サイクルで火花が発生するおそれがあります。

この装置はATEX II 3G T3 IIC X準拠の運転には適合していません。

- ▶ 清掃およびメンテナンス作業中に異物粒子が真空サイクルに入り込まないように注意してください。

**警告**

閉じられていない真空サイクルによる引火性雰囲気。

この装置はATEX II 3G T3 IIC X準拠の運転には適合していません。

- ▶ 清掃およびメンテナンス作業の後は、真空サイクルが閉じられていることを確認してください。

7.2.2 ヘッドパーツを分解し、組み立てる

二つのヘッドパーツおよびヘッドパーツ接続チューブは、フロントカバー（1）の後ろに配置されています。

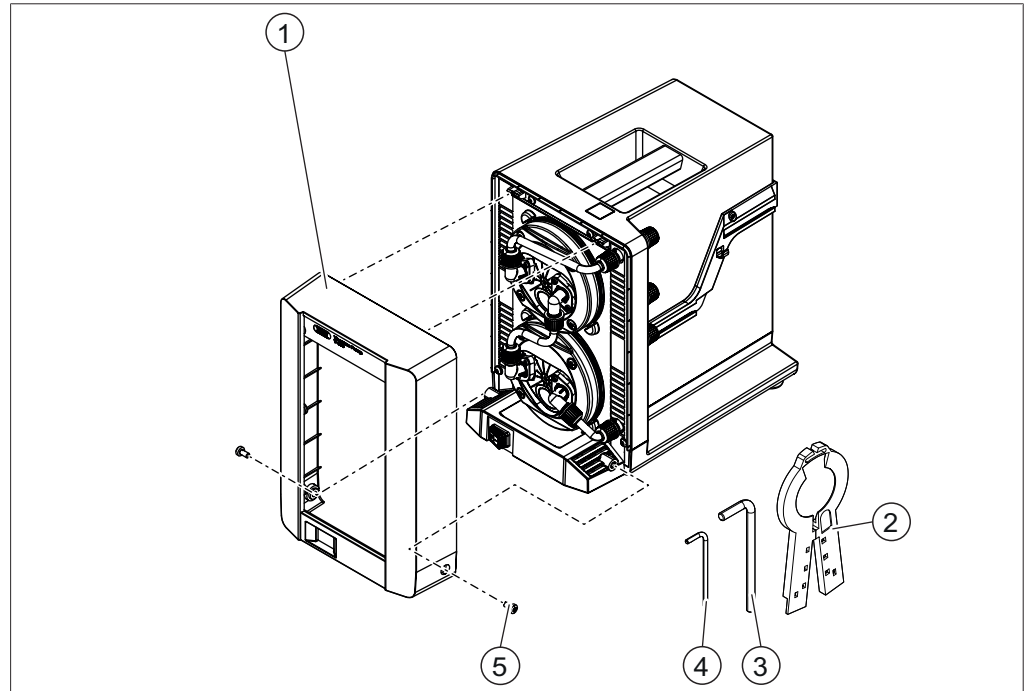


図 23: V-300のフロントカバー

- | | | | |
|---|------------------|---|------------------|
| 1 | フロントカバー | 4 | トルクススパナTx10 (同梱) |
| 2 | 固定用ねじ | 5 | 固定用ねじ |
| 3 | トルクススパナTx25 (同梱) | | |

必要な工具：

- トルクススパナ (Tx25)

条件:

- 作業前に必ず電源ケーブルを抜いておく
- ポンプとその他の実験室装置との間の接続を取り外しておく。
- ▶ トルクススパナ (3) を使用して、両側面の固定用ねじ (5) を緩めて外します。
- ▶ フロントカバー (1) を外します。

ステップ1：接続チューブを取り外す

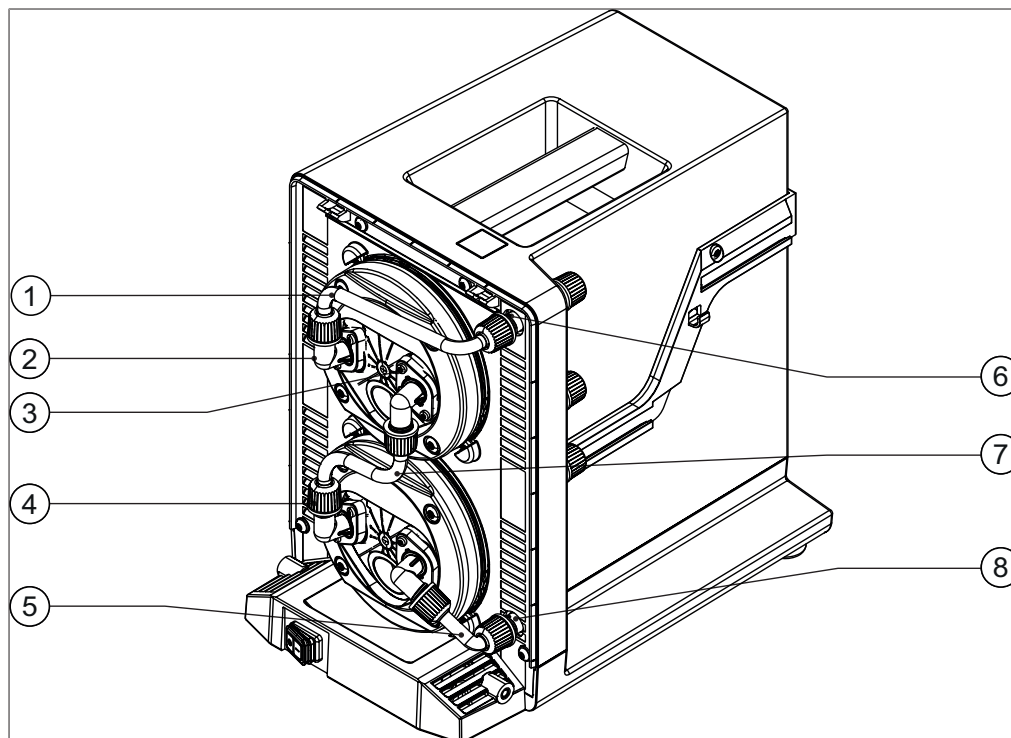


図 24: V-300のユニオンおよび接続チューブ

- | | | | |
|---|---------------------------------|---|---------------------------------|
| 1 | ヘッドパーツとポンプ吸引口コネクタ
との間の接続チューブ | 5 | ヘッドパーツとポンプ吹出口コネクタ
との間の接続チューブ |
| 2 | エルボーユニオン | 6 | ポンプ吸引口コネクタ |
| 3 | ユニオン用固定ねじ | 7 | ヘッドパーツ接続チューブ |
| 4 | GL14コネクタ | 8 | ポンプ吹出口コネクタ |

V-300には、以下の3つのヘッドパーツ接続チューブが使用されています：

- 上部ヘッドパーツとポンプ吸引口コネクタとの間の接続チューブ (1)
- 両ヘッドパーツ間の接続チューブ (7)
- 下部ヘッドパーツとポンプ吹出口コネクタとの間の接続チューブ (5)

ヘッドパーツとポンプ吸引口またはポンプ吹出口用コネクタとの間の接続チューブの取り外し

必要な工具：

- トルクススパナ (Tx10)
- ▶ エルボーユニオン (2) の固定ねじ (3) を取り外します。
- ▶ ポンプ吸引口またはポンプ吹出口のコネクタのGL14キャップナット (4) を外します。
- ▶ 接続チューブ (1、5) を、エルボーユニオンとともに取り外します。

両ヘッドパーツ間の接続チューブの取り外し

必要な工具：

- トルクススパナ (Tx10)
- ▶ 両エルボーユニオン (2) の固定ねじ (3) を外します。

- ▶ 両ユニオンを、接続チューブ (7) を含めて取り出します。

ステップ2：ヘッドパーツを取り外す

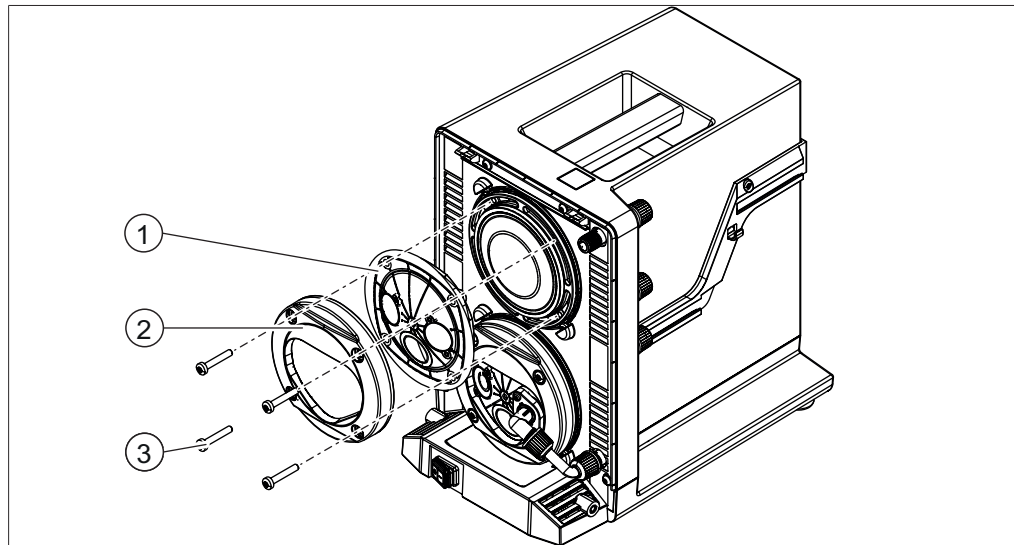


図 25: V-300のヘッドパーツおよびダイヤフラム

- | | | | |
|---|--------|---|--------|
| 1 | ヘッドパーツ | 3 | トルクスねじ |
| 2 | 固定リング | | |

必要な工具：

- トルクススパナ (Tx25)

- ▶ トルクスねじ (3) をトルクススパナを使って外します。
- ▶ 固定リング (2) およびヘッドパーツ (1) を外します。

⇒ ヘッドパーツの奥にポンプのダイヤフラムが配置されています。ダイヤフラムの交換については、7.2.3章「ダイヤフラムを交換する」、52ページを参照。

ステップ3：ヘッドパーツを再び組み立てて、取り付ける

- ▶ ヘッドパーツをダイヤフラムに設置します。
- ▶ 固定リングをヘッドパーツに設置し、トルクスねじで固定します。
- ▶ 両ヘッドパーツ間の接続チューブを取り付けます。
- ▶ ヘッドパーツとポンプ吸引口、ヘッドパーツとポンプ吹出口との間に接続チューブを取り付けます。
- ▶ フロントカバーを取り付けます。

7.2.3 ダイヤフラムを交換する

破損している場合やクリーニングで汚れが取れなかった場合、ダイヤフラムを交換する必要があります。

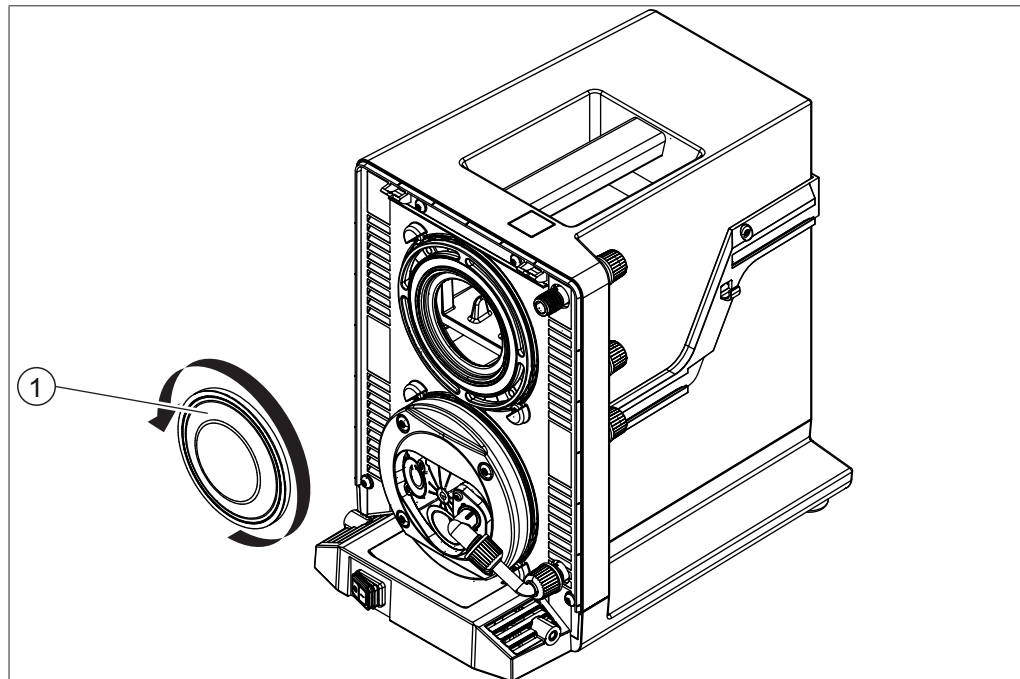


図 26: V-300のヘッドパーツおよびダイヤフラム

1 メンブレン

必要な工具：

- ダイヤフラムスパナ Spare parts

条件:

作業前に必ず電源ケーブルを抜いておく

- ▶ フロントカバーを取り外します（7.2.2章「ヘッドパーツを分解し、組み立てる」、49ページを参照）。
- ▶ 接続チューブを取り外します。章「ステップ1：接続チューブを取り外す」、50ページを参照。
- ▶ 固定リングおよびヘッドパーツを取り外します。章「ステップ2：ヘッドパーツを取り外す」、51ページを参照。
- ▶ ダイヤフラムスパナをダイヤフラム（1）にあて、反時計回りに回します。
- ▶ 古いダイヤフラムを外し、新しいダイヤフラムに交換します。
- ▶ 新しいダイヤフラムをダイヤフラムスパナで時計回りに締め付けて固定します。ダイヤフラムスパナが回る限り、ダイヤフラムを締め付けます。
- ▶ ヘッドパーツおよび固定リングをダイヤフラムに設置し、固定します。
- ▶ 接続チューブを取り付けます。
- ▶ フロントカバーを取り付けます。

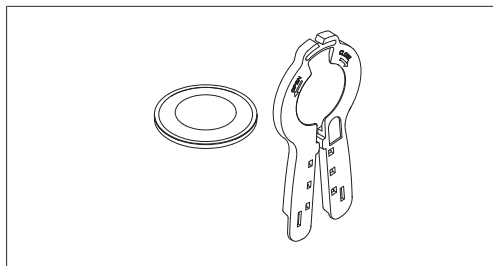


図 27: ダイヤフラム治具

7.2.4 逆止弁を交換する

V-300の両ヘッドパーツのそれぞれには、Oリングを備えた2つの逆止弁があります（7.2.6章「Oリングを交換する」、57ページを参照）。これらは、エルボーユニオンの内側に配置されています。バルブを取り外すためには、まず接続チューブおよびエルボーユニオンをヘッドパーツから取り外す必要があります。

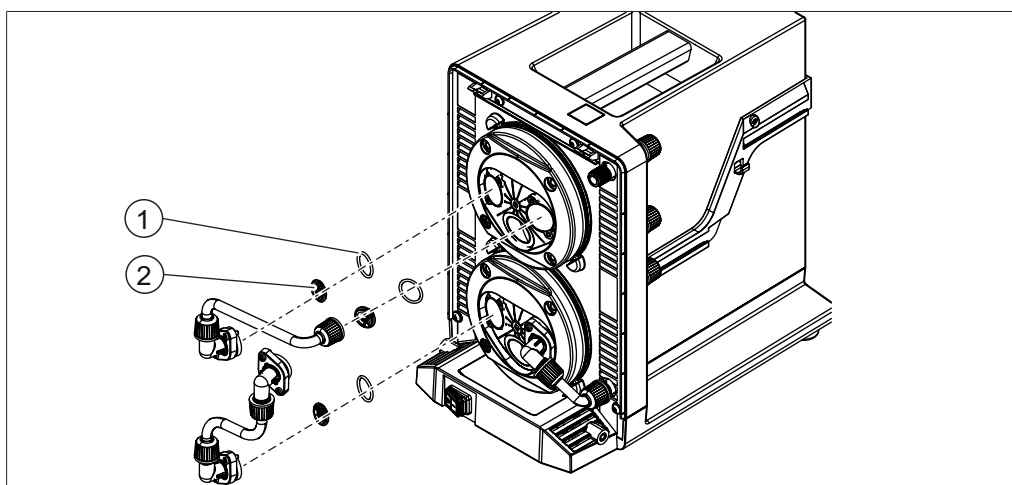


図 28: V-300の逆止弁

1 Oリング

2 逆止弁

- ▶ フロントカバーを取り外します（7.2.2章「ヘッドパーツを分解し、組み立てる」、49ページを参照）。
- ▶ エルボーユニオンを、接続チューブを含めて取り外します。章「ステップ1：接続チューブを取り外す」、50ページを参照。
- ▶ 古い逆止弁（2）をOリング（1）と一緒にユニオンから取り外します。取り外しにはダイヤフラムスパナを使用します。7.2.7章「逆止弁をユニオンから取り外す」、58ページ。
- ▶ 新しい逆止弁をOリングと一緒にユニオンに設置します。**注意！** 逆止弁を設置する際、ヘッドパーツ上のシンボルに注意してください！ 逆止弁には向きがありますので、適切な向きで設置してください。

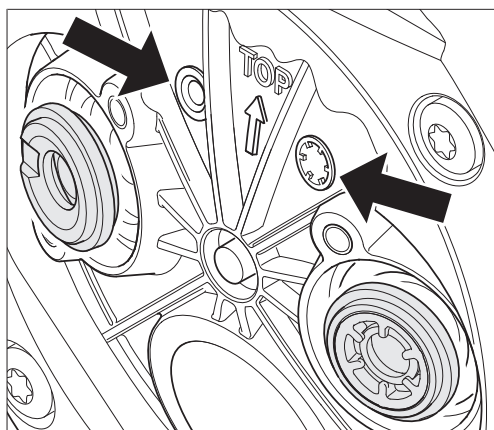


図 29: シンボルに合わせて逆止弁の向きを調整

- ▶ エルボーユニオンを、接続チューブを含めて取り付けます。章「ステップ3：ヘッドパーツを再び組み立てて、取り付ける」、51ページを参照。
- ▶ フロントカバーを取り付けます。



注

同梱のダイヤフラムスパナには、右グリップの前面に切欠きがあります。これは、ユニオンから逆止弁を取り出すときに利用することができます。

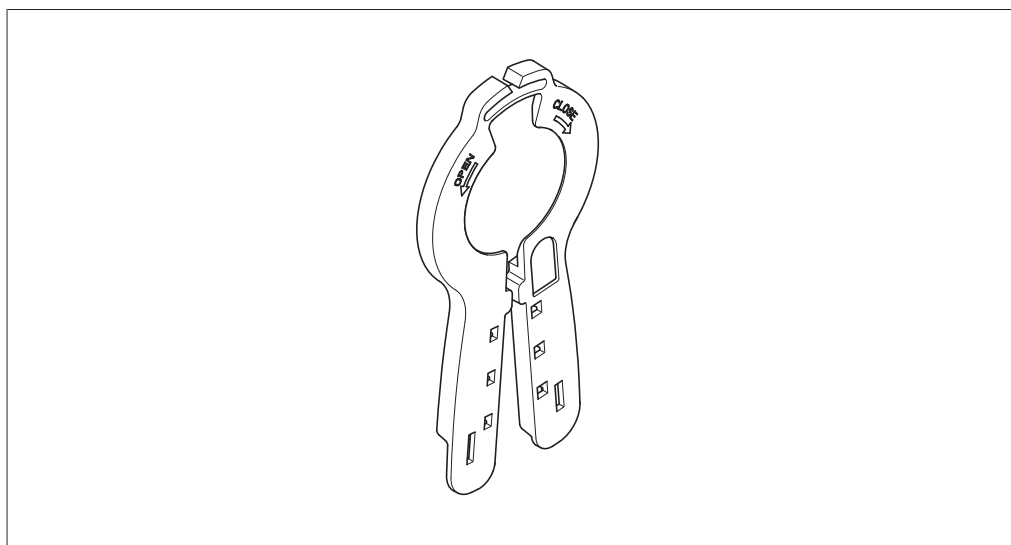


図 30: 切欠き付きダイヤフラムスパナ

7.2.5 接続チューブを交換する

V-300では、ヘッドパーツに接続される合計3本の接続チューブを使用しています。章「ステップ1：接続チューブを取り外す」、50ページを参照。

ヘッドパーツ接続チューブを交換する

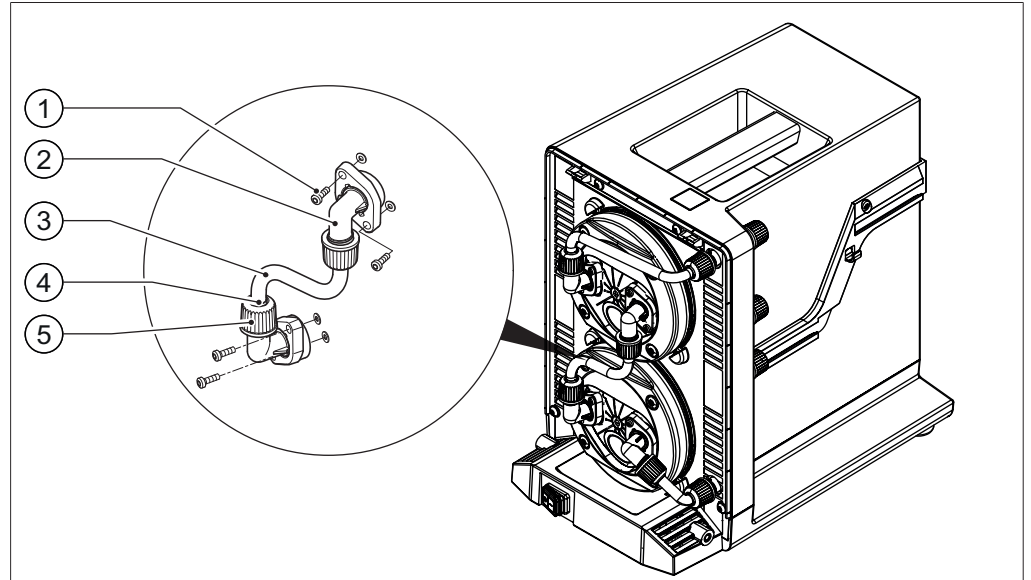


図 31: V-300のヘッドパーツ接続チューブ

- | | |
|----------------|---------------|
| 1 ユニオン用固定ねじ | 4 パイプシール |
| 2 エルボーユニオン | 5 GL14キャップナット |
| 3 ヘッドパーツ接続チューブ | |

必要な工具：

- トルクススパナ (Tx10)
- ▶ フロントカバーを取り外します (7.2.2章「ヘッドパーツを分解し、組み立てる」、49ページを参照)。
- ▶ 両エルボーユニオン (2) の固定ねじ (1) を外します。
- ▶ 両ユニオンを、接続チューブ (3) を含めて取り出します。
- ▶ 接続チューブの両末端のGL14キャップナット (5) を取り外します。
- ▶ ホース末端をユニオンから引き出します。
- ▶ GL14キャップナットを接続チューブから外し、古い接続チューブを廃棄します。
- ▶ 新しいキャップナット2つをパイプシールと一緒に、ユニオンに取り付けます。7.2.8章「GL14キャップナットをパイプシールとともに取り付ける」、59ページを参照。**注意！** 組立てを誤るとパイプシールを損傷することがあります。
- ▶ 新しい接続チューブをエルボーユニオンに差し込みますが、パイプシールが損傷しないように注意してください。
- ▶ ユニオンをヘッドパーツの口に設置し、しっかりと固定します。
- ▶ GL14キャップナットを締め付けます。
- ▶ フロントカバーを取り付けます。

ポンプ吸引口またはポンプ吹出口への接続チューブを交換する

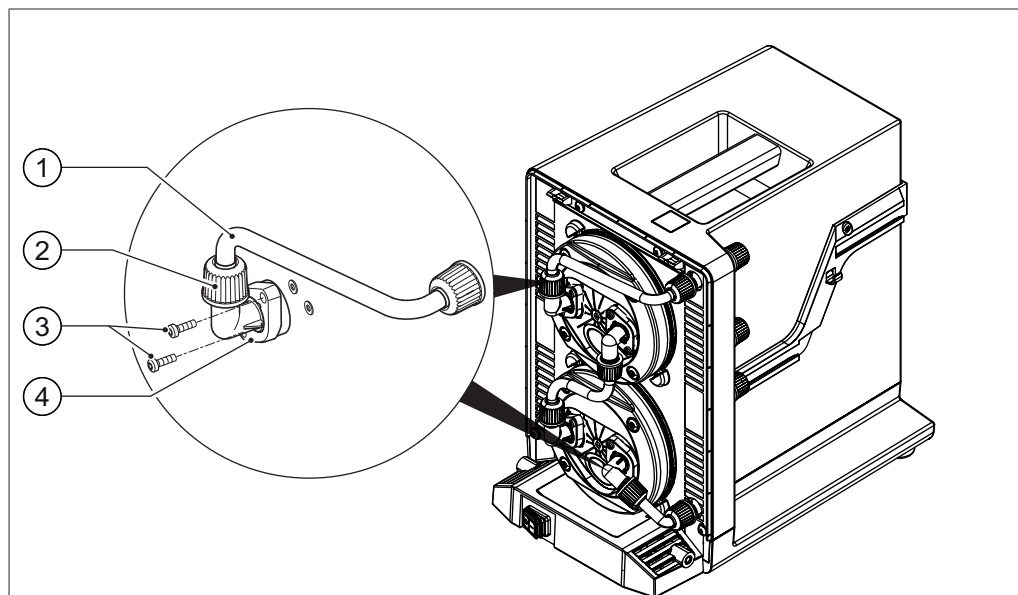


図 32: V-300のヘッドパーツへの接続チューブ

- | | | | |
|---|-------------|---|-----------|
| 1 | 接続チューブ | 3 | ユニオン用固定ねじ |
| 2 | GL14キャップナット | 4 | エルボーユニオン |

必要な工具：

- トルクススパナ (Tx10)
- ▶ フロントカバーを取り外します (7.2.2章「ヘッドパーツを分解し、組み立てる」、49ページを参照)。
- ▶ エルボーユニオンの固定ねじ (3) をヘッドパーツから外します。
- ▶ ポンプ吸引口またはポンプ吹出口のコネクターについてのGL14キャップナット (2) を取り外します。
- ▶ 接続チューブ (1) を、ユニオンとともに取り外します。
- ▶ ユニオン上のGL14キャップナットを取り外します。
- ▶ ホース末端をエルボーユニオンから引き出します。
- ▶ GL14キャップナットを接続チューブから外し、古い接続チューブを廃棄します。
- ▶ 2個の新しいキャップナットをパイプシールと一緒に、新しい接続チューブに緩めに取り付けます。7.2.8章「GL14キャップナットをパイプシールとともに取り付ける」、59ページを参照。**注意！** 組立てを誤るとパイプシールを損傷することがあります。
- ▶ 接続チューブの末端の1つ (画像を参照) をエルボーユニオンに差し込みます。パイプシールが損傷しないように注意してください。
- ▶ 接続チューブのもう一方の末端をポンプ吸引口またはポンプ吹出口用のコネクターに差し込みますが、パイプシールが損傷しないように注意してください。
- ▶ ユニオンをヘッドパーツに固定します。
- ▶ GL14キャップナットをポンプ吸引口またはポンプ吹出口のコネクターにしっかりと締め付けて固定します。
- ▶ フロントカバーを取り付けます。

7.2.6 Oリングを交換する

Oリングは、V-300が出力を発揮できなくなり、減圧が達成できなくなった場合には交換が必要です。この場合、ヘッドパーツ上のエルボーユニオンの4個のOリングすべてを交換します（7.2.4章「逆止弁を交換する」、53ページを参照）。

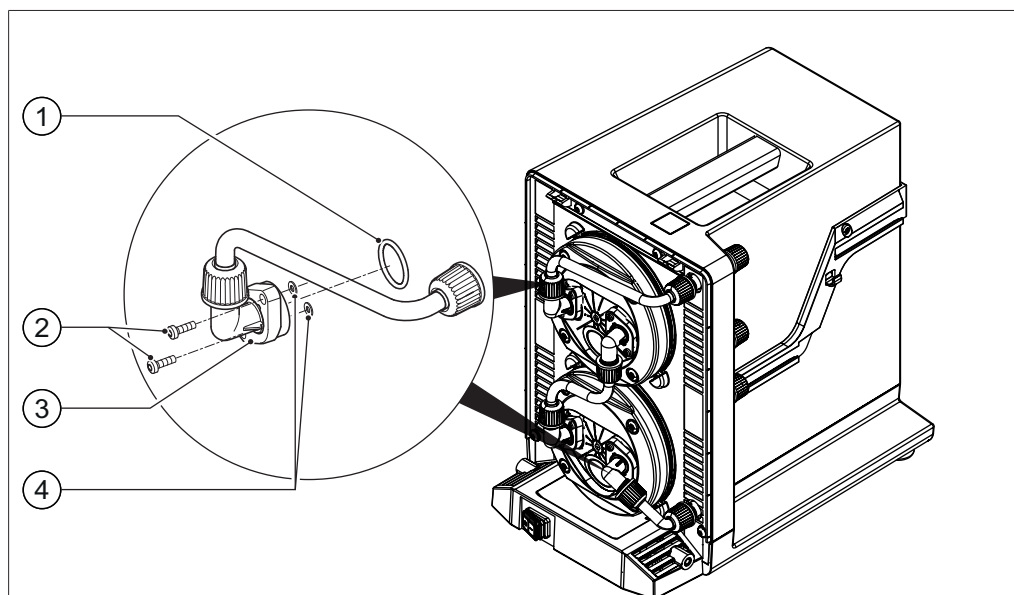


図 33: V-300の接続チューブ、ユニオンおよびOリング

- | | | | |
|---|-----------|---|----------|
| 1 | Oリング | 3 | エルボーユニオン |
| 2 | ユニオン用固定ねじ | | |

- ▶ フロントカバーを取り外します。章「ステップ3：ヘッドパーツを再び組み立てて、取り付ける」、51ページを参照。
- ▶ エルボーユニオン（3）を接続チューブとともに取り外します。章「ステップ1：接続チューブを取り外す」、50ページを参照。
- ▶ 古いOリング（1）を逆止弁とともにエルボーユニオンから取り外します。取り外しにはダイヤフラムスパナを使用します。7.2.7章「逆止弁をユニオンから取り外す」、58ページ。
- ▶ 新しいOリングを逆止弁とともにエルボーユニオンに設置します。
注意！ 逆止弁を設置する際は、ヘッドパーツ上のシンボルに注意してください！逆止弁には向きがありますので、適切な向きで設置してください。

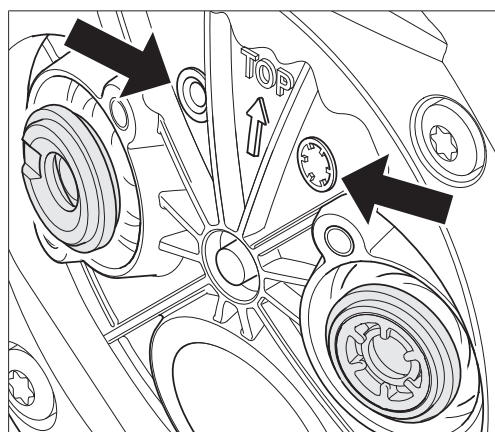


図 34: シンボルに合わせて逆止弁の向きを調整

- ▶ エルボーユニオンを、接続チューブを含めて取り付けます。章「ステップ3：ヘッドパーツを再び組み立てて、取り付ける」、51ページを参照。
- ▶ フロントカバーを取り付けます。

7.2.7 逆止弁をユニオンから取り外す

同梱のダイヤフラムスパナには、右グリップの前面に切欠きがあります。これは、ユニオンから逆止弁を取り出すときに利用することができます。

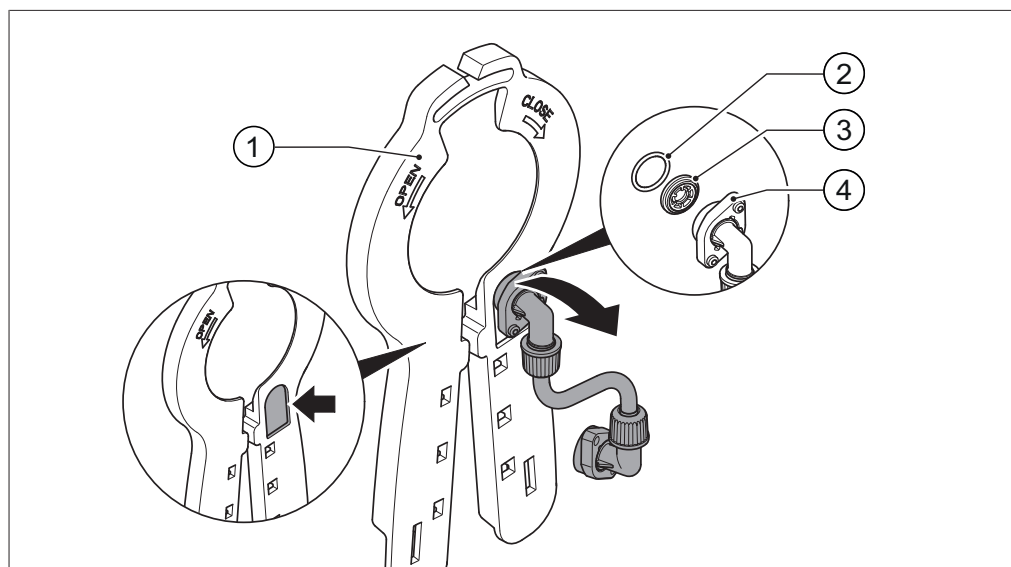


図 35: 切欠き付きダイヤフラムスパナ

- | | | | |
|---|-----------|---|------|
| 1 | ダイヤフラムスパナ | 3 | 逆止弁 |
| 2 | リング | 4 | ユニオン |

- ▶ ユニオン (4) を下から上へ、ダイヤフラムスパナの切欠きにスライドさせます。
 - ▶ ユニオンをかるく上方に押し、逆止弁が切欠きで傾くようにし、下方へ傾けます。
- ⇒ 逆止弁およびリングがユニオンから外れます。

7.2.8 GL14キャップナットをパイプシールとともに取り付ける

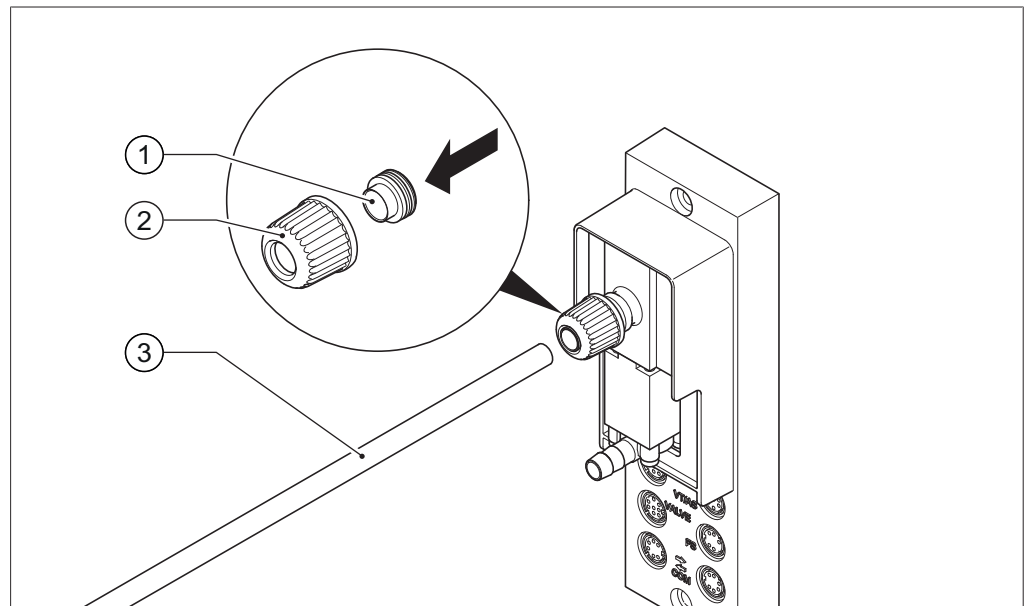


図 36: GL14キャップナットをパイプシールとともに取り付ける (例: VacuBox)

- | | | | |
|---|-------------|---|------|
| 1 | パイプシール | 3 | チューブ |
| 2 | GL14キャップナット | | |

- ▶ パイプシール (1) をまっすぐGL14キャップナット (2) に挿入します。**注意!** **パイプシールの損傷**パイプシールがGL14キャップナットによって折れたり、めくれた状態で締め付けられないように注意してください。
- ▶ GL14キャップナットをパイプシールとともに、該当する装置 (例: VacuBox) またはウルフびんにゆるくねじ込みます。
- ▶ チューブ (3) をパイプシールを備えたGL14キャップナットに慎重に差し込みます。
- ▶ GL14キャップナットをパイプシールとともに締めつけます。**注意!** パイプシールの縁がGL14キャップナットによってめくれられないように注意してください。

8 故障かな？と思ったら

8.1 不具合、考えられる原因と処置

不具合	考えられる原因	処置
装置が動作しない。	メインスイッチがOffになっている。	▶ メインスイッチをOnにします。
	装置が電源に接続されていない。	▶ 電源周辺を確認します。
	ポンプの吹出口またはサイレンサー、2次コンデンサーの出口が閉ざされている。	▶ すべての出口が開放されていることを確認します。
システムの気密性が保たれておらず（漏洩率が5 mbar超）、減圧が達成されない。取扱説明書 I-300 / I-300 Pro、「気密性テストを実行する」の章も参照。	不適切なコネクタを使用している。	5.4章「実験室装置を接続する」、25ページに従ってコネクタに接続します。
	GL14キャップナットが、パイプシールとともに正しく接続されていない、または接続のときに損傷を受けている。	▶ GL14キャップナットをパイプシールとともに確認します（7.2.5章「接続チューブを交換する」、55ページを参照）。
	チューブの気密性が保たれていない（ひび割れている）。	▶ チューブを交換します（7.2.5章「接続チューブを交換する」、55ページを参照）。
	ダイヤフラムまたはバルブが汚れている。	▶ ダイヤフラムまたはバルブを清掃または交換します（7.2.3章「ダイヤフラムを交換する」、52ページおよび7.2.4章「逆止弁を交換する」、53ページを参照）。
	逆止弁のOリングの気密性が保たれていない。	▶ Oリングを交換します（7.2.4章「逆止弁を交換する」、53ページを参照）。
	ポンプがスタートしない。	フロントカバーが正しく閉じられていない。 ▶ フロントカバーの状態を確認し、必要があれば修正します。カバーは、2本のローレット付きねじで固定されています。
ポンプが（スタンドアローン運転で）スタートするが、すぐに停止してしまう。	部品に不具合の可能性。 ▶ ビュッヒカスタマーサービスにご連絡ください。	

8.2 カスタマーサービス

装置の修理作業は、資格を与えられたサービス技術者に限って実行が許されています。サービス技術者は、技術に関して広範囲の教育を受けており、装置に起因する可能性のある潜在的な危険を認識しています。

公式なビューヒカスタマーサービスセンターの住所は、次のビューヒウェブサイトでご確認ください：www.buchi.com。技術に関するご質問や故障の場合には、カスタマーサービスまでお問い合わせください。

カスタマーサービスが、お客様に対して提供する項目：

- スペアパーツの供給
- 修理作業
- 技術アドバイス

9 運転休止と廃棄

9.1 運転休止

- ▶ 装置からホースと通信ケーブルのすべてを外します。
- ▶ ポンプ内のチューブおよびダイヤフラムを乾燥させるためにポンプを運転します。
- ▶ ポンプをオフにして電源から遮断します。

9.2 廃棄

所有者は[Vacuum Pump] (真空ポンプ) の適切な廃棄に責任があります。

- ▶ 廃棄の際には、廃棄に関する地域の法規を遵守して下さい。

10 付録

10.1 溶媒表

溶媒	化学式	分子量 (g/mol)	蒸発熱 (J/g)	沸点 (°C)、 1013mbar時	密度 (g/cm ³)	真空 (mbar)、沸 点40°Cの場合
アセトン	CH ₃ H ₆ O	58.1	553	56	0.790	556
<i>n</i> -ペンタノール	C ₅ H ₁₂ O	88.1	595	137	0.814	11
ベンゼン	C ₆ H ₆	78.1	548	80	0.877	236
<i>n</i> -ブタノール	C ₄ H ₁₀ O	74.1	620	118	0.810	25
<i>tert</i> -ブチルアルコール	C ₄ H ₁₀ O	74.1	590	82	0.789	130
クロロベンゼン	C ₆ H ₅ Cl	112.6	377	132	1.106	36
クロロホルム	CHCl ₃	119.4	264	62	1.483	474
シクロヘキサン	C ₆ H ₁₂	84.0	389	81	0.779	235
ジエチルエーテル	C ₄ H ₁₀ O	74.0	389	35	0.714	850
1,2-ジクロロエタン	C ₂ H ₄ Cl ₂	99.0	335	84	1.235	210
シス-1,2-ジクロロエチ レン	C ₂ H ₂ Cl ₂	97.0	322	60	1.284	479
トランス-1,2-ジクロ ロエチレン	C ₂ H ₂ Cl ₂	97.0	314	48	1.257	751
ジイソプロピルエーテ ル	C ₆ H ₁₄ O	102.0	318	68	0.724	375
ジオキサン	C ₄ H ₈ O ₂	88.1	406	101	1.034	107
DMF (ジメチルホルム アミド)	C ₃ H ₇ NO	73.1	-	153	0.949	11
酢酸	C ₂ H ₄ O ₂	60.0	695	118	1.049	44
エタノール	C ₂ H ₆ O	46.0	879	79	0.789	175
酢酸エチル	C ₄ H ₈ O ₂	88.1	394	77	0.900	240
ヘプタン	C ₇ H ₁₆	100.2	373	98	0.684	120
ヘキサン	C ₆ H ₁₄	86.2	368	69	0.660	360
イソプロパノール	C ₃ H ₈ O	60.1	699	82	0.786	137
イソペンタノール	C ₅ H ₁₂ O	88.1	595	129	0.809	14
メチルエチルケトン	C ₄ H ₈ O	72.1	473	80	0.805	243
メタノール	CH ₄ O	32.0	1227	65	0.791	337
ジクロロメタン	CH ₂ Cl ₂	84.9	373	40	1.327	850
ペンタン	C ₅ H ₁₂	72.1	381	36	0.626	850
<i>n</i> -プロパノール	C ₃ H ₈ O	60.1	787	97	0.804	67
ペンタクロロエタン	C ₂ HCl ₅	202.3	201	162	1.680	13
1,1,2,2-テトラクロロ エタン	C ₂ H ₂ Cl ₄	167.9	247	146	1.595	20

溶媒	化学式	分子量 (g/mol)	蒸発熱 (J/g)	沸点 (°C)、 1013mbar時	密度 (g/cm ³)	真空 (mbar)、沸 点40°Cの場合
テトラクロロメタン	CCl ₄	153.8	226	77	1.594	271
1,1,1-トリクロロエタン	C ₂ H ₃ Cl ₃	133.4	251	74	1.339	300
テトラクロロエタン	C ₂ Cl ₄	165.8	234	121	1.623	53
THF (テトラヒドロフラン)	C ₄ H ₈ O	72.1	–	67	0.889	374
トルエン	C ₇ H ₈	92.2	427	111	0.867	77
トリクロロエチレン	C ₂ HCl ₃	131.3	264	87	1.464	183
水	H ₂ O	18.0	2261	100	1.000	72
キシレン (混合)	C ₈ H ₁₀	106.2	389	–	–	25
<i>o</i> -キシレン	C ₈ H ₁₀	106.2	–	144	0.880	–
<i>m</i> -キシレン	C ₈ H ₁₀	106.2	–	139	0.864	–
<i>p</i> -キシレン	C ₈ H ₁₀	106.2	–	138	0.861	–

10.2 スペアパーツとアクセサリ

装置の正常で安全な機能を保証するために、必ずビュッヒ純正の消耗品とスペアパーツを使用してください。



注

スペアパーツまたはアセンブリーの変更は、事前にビュッヒから書面による承認を得た場合にのみ許可されます。

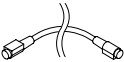
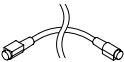
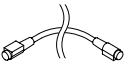
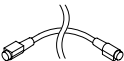
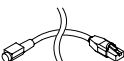
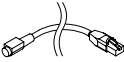

10.2.1 アクセサリ

受けフラスコ

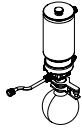

	注文番号
Glass, SJ35/20, 250 mL	000423
Glass, SJ35/20, 250 mL, P+G	11060907
Glass, SJ35/20, 500 mL	000424
Glass, SJ35/20, 500 mL, P+G	025264

BUCHI通信ケーブル

	注文番号	イラスト
Communication cable. BUCHI COM, 0.3 m, 6p Enables connection between Rotavapor® R-300 / R-220 Pro, Interface I-300 / I-300 Pro, Vacuum Pump V-300 / V-600, Recirculating Chiller F-3xx, VacuBox and LegacyBox.	11058705	

	注文番号	イラスト
<p>Communication cable. BUCHI COM, 0.9 m, 6p</p> <p>Enables connection between Rotavapor® R-300 / R-220 Pro, Interface I-300 / I-300 Pro, Vacuum Pump V-300 / V-600, Recirculating Chiller F-3xx, VacuBox and LegacyBox.</p> <p>Enables connection between Pure® C-900, C-106 Fraction Collector, C-107 UV Detector.</p>	11070540	
<p>Communication cable. BUCHI COM, 1.8 m, 6p</p> <p>Enables connection between Rotavapor® R-300 / R-220 Pro, Interface I-300 / I-300 Pro, Vacuum Pump V-300 / V-600, Recirculating Chiller F-3xx, VacuBox and LegacyBox.</p>	11058707	
<p>Communication cable. BUCHI COM, 5.0 m, 6p</p> <p>Enables connection between Rotavapor® R-300 / R-220 Pro, Interface I-300 / I-300 Pro, Vacuum Pump V-300 / V-600, Recirculating Chiller F-3xx, VacuBox and LegacyBox.</p>	11058708	
<p>Communication cable. BUCHI COM, 15 m, 6p</p> <p>Enables connection between Rotavapor® R-300 / R-220 Pro, Interface I-300 / I-300 Pro, Vacuum Pump V-300 / V-600, Recirculating Chiller F-3xx, VacuBox and LegacyBox.</p>	11064090	
<p>Communication cable. Mini-DIN 6p to RJ45, 1.5 m</p> <p>Connection between Vacuum Controller V-850 / V-855 and Vacuum Pump V-300 / V-600 or between Vacuum Controller V-850 / V-855, Interface I-100 and Recirculating Chiller F-305 / F-308 / F-314.</p>	11060649	
<p>Communication cable. Mini-DIN 6p to RJ45, 3 m</p> <p>Connection between Vacuum Controller V-850 / V-855 and Vacuum Pump V-300 / V-600 or between Vacuum Controller V-850 / V-855, Interface I-100 and Recirculating Chiller F-305 / F-308 / F-314.</p>	11064104	
<p>Communication cable. Mini-DIN, Y-piece, 2.0 m</p> <p>Meant to be used with 1 Vacuum Pump V-300 and 2 Rotavapor® systems with the Interface I-300/I-300 Pro. Connection between VacuBox and Vacuum Pump V-300.</p>	11062255	

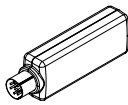
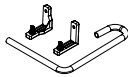
Secondary condensers

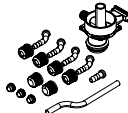
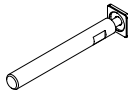

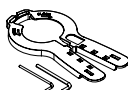


	注文番号	イラスト
<p>Secondary condenser C, set. Cold trap P+G-LT, incl. V-300 holder</p> <p>Condenses remaining vapors after the vacuum pump outlet. Application temperature: -70 to 40 ° C. Used with ice/dry ice. Content: Cold trap P+G-LT, 500 mL receiving flask, ball joint clamp, V-300 holder. Compatible with V-300 and V-600 vacuum pumps.</p>	11060050	
<p>Secondary condenser V, set. Glass condenser, incl. insulator and V-300 holder</p> <p>Condenses remaining vapors after the vacuum pump outlet. Used along with a recirculating chiller or tap water. Content: glass condenser, receiving flask 500 mL, insulator for condenser, ball joint clamp, V-300 holder. Compatible with V-300 and V-600 vacuum pumps.</p>	11059900	

チューブ

	注文番号
<p>Tubing. FEP, Ø6/8 mm, transparent, per m</p> <p>Use: Vacuum, cooling media.</p>	027900
<p>Tubing. Natural rubber, Ø6/16 mm, red, per m</p> <p>Use: Vacuum.</p>	017622
<p>Tubing. Nylflex, PVC-P, Ø8/14 mm, transparent, per m</p>	004113
<p>Tubing. Silicone, Ø6/9 mm, transparent, per m</p> <p>Use: Cooling media.</p>	004133
<p>Tubing. Synthetic rubber, Ø6/13 mm, black, per m</p> <p>Use: Vacuum.</p>	11063244

その他のアクセサリ

	注文番号	イラスト
<p>BUCHI Bluetooth® Dongle, 本機とスマートフォンをBluetooth®で接続します。</p>	11067770	
<p>Fastening set. For VacuBox, incl. holder 2 pcs, tube</p> <p>Used to fasten VacuBox on the Vacuum Pump V-300 or V-600.</p>	11062957	

	注文番号	イラスト
Holder set. For V-7xx secondary condenser on V-300 / V-600 Used to mount V-7xx secondary condenser on the Vacuum Pump V-300 or V-600.	11065095	
Holder, set. To fix V-8xx, I-100 or Manometer on V-300 / V-600 Used to mount Vacuum Controller V-8xx, Manometer or Interface I-100 on the Vacuum Pump V-300 / V-600. Content: rod and intermediate plate.	11065224	
Level sensor. Incl. O-ring, cable, rubber band Prevents an overflow in the receiving flask of condenser/secondary condenser. Placed on receiving flask. Meant to be used with the Interface I-300 / I-300 Pro.	11060954	
Membrane clamp. Incl. torx wrench TX25, TX10 To fasten and remove membranes.	11062343	
Valve unit. Incl. Woulff bottle, 125 mL, P+G, holder Magnetic valve, meant to be used with the Interface I-300/I-300 Pro. For operation with non-BUCHI vacuum pumps or house vacuum.	11061887	
Woulff bottle. 125 mL, P+G, incl. holder For trapping particles and droplets and for pressure equalization.	11059905	

10.2.2 消耗品

シール材

	注文番号
Gasket. Flat gasket, silicone, PTFE	047165
Seal For cap nut GL14, EPDM seal	038225
Seals, set. 10 pcs, for hose barbs GL14, EPDM, black	040029
Seals, set. 10 pcs, for hose barbs GL14, FPM, green	040040
Seals, set. 10 pcs, for hose barbs GL14, silicone, red	040023

GL14ノズルセット

	注文番号	イラスト
Hose barbs. set. 3 pcs, bent, GL14, silicone seal Content: Hose barbs, seals.	041987	
Hose barbs, set. 4 pcs, bent GL14, silicone seal Content: Hose barbs, cap nuts, seals	037287	
Hose barbs. set. 4 pcs, bent, GL14, EPDM seal Content: Hose barbs, cap nuts, seals.	043129	
Hose barbs, set 4 pcs, bent, GL14, FPM seal Content: Hose barbs, cap nuts, seals.	040295	
Hose barbs. set. 4 pcs, straight, GL14, EPDM seal Content: Hose barbs, cap nuts, seals.	043128	
Hose barbs. set. 4 pcs, straight, GL14, FPM seal Content: Hose barbs, cap nuts, seals.	040296	
Hose barbs, set. 4 pcs, straight, GL14, silicone seal Content: Hose barbs, cap nuts, seals	037642	
Hose barbs. set. 6 pcs, bent (4), straight (2), GL14, silicone seal Content: Hose barbs, cap nuts, seals.	038000	

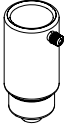
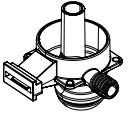
その他の消耗品

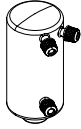

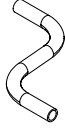
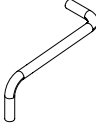
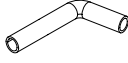
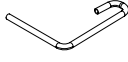

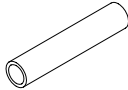
	注文番号	イラスト
Cap nuts, set. 10 pcs, screw cap with hole GL14, seal EPDM Content: Cap nuts, seals	041999	
Cap nuts. set. 10 pcs, screw cap with hole, GL14	041956	

	注文番号	イラスト
Membrane, set. 2x, for V-300 / V-600, V-100, V-7xx Content: 2 membranes with support rings and 1 membrane clamp.	11065776	
O-ring. For secondary condenser, FKM/FEP, Ø28.2/2.6 mm	11057661	
Screw caps. set. 5 pcs, GL14	040624	
Set gas ballast. Incl. gas ballast, clip, lever	11062527	
Set wear part. Membranes, hose barbs Content: Membrane 2 pcs, support ring 2 pcs, valve 4 pcs, tube intake, tube connection, tube exhaust, elbow fitting 4 pcs, set hose barbs (11061921). For use with Vacuum Pump V-300.	11062525	
Screwing set, Hose barbs and seals GL14 Content: Hose barbs bent 4 pcs, hose barbs straight 1 pc, cap nuts 4 pcs, screw caps 2 pcs, seals EPDM 3 pcs.	11061921	

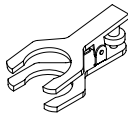

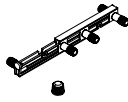
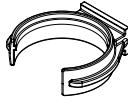

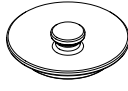


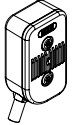

10.2.3 スペアパーツ

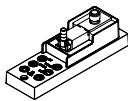
Secondary condensers

	注文番号	イラスト
Secondary condenser C. Cold trap, P+G-LT Condenses remaining vapors after the vacuum pump outlet. Application temperature: -70 to 40 ° C. Used with ice/dry ice. Content: Secondary cold trap condenser and cap nut GL14 (1 pcs). Compatible with V-100, V-7xx, V-300 and V-600 vacuum pumps.	047191	
Support secondary condenser Compatible with V-300 / V-600	11059901	

	注文番号	イラスト
<p>Secondary condenser V. Glass condenser</p> <p>Condenses remaining vapors after the vacuum pump outlet. Used along with a recirculating chiller or tap water. Content: Secondary V condenser, cap nut GL14 (3 pcs). Compatible with V-100, V-7xx, V-300 and V-600 vacuum pumps. Does not include holder and insulator.</p>	11059902	
<p>Secondary condenser V. Glass condenser, incl. Insulator, excl. Holder</p> <p>Condenses remaining vapors after the vacuum pump outlet. Used along with a recirculating chiller or tap water. Content: Secondary V condenser, cap nut GL14 (3 pcs) and condenser insulation. Compatible with V-100, V-7xx, V-300 and V-600 vacuum pumps. Does not include the holder.</p>	11063841	
チューブ		
	注文番号	イラスト
<p>Tube. Connection part for Vacuum pump V-300 / V-600, FEP</p> <p>Used to connect two membrane heads together.</p>	11059623	
<p>Tube</p> <p>Vacuum exhaust for Vacuum pump V-300, FEP</p> <p>Used for connection between the last membrane head and the vacuum exhaust.</p>	11059622	
<p>Tube. Vacuum intake for Vacuum pump V-300 / V-600, FEP</p> <p>Used for connection between the first membrane head and the vacuum intake.</p>	11059624	
<p>Tubing FEP, Ø6/8 mm, transparent</p> <p>Connection tubing VacuBox.</p>	11059919	
<p>Tubing. FEP, Ø6/8 mm, transparent</p> <p>Connection tubing secondary condenser.</p>	11059904	
<p>Tubing. FEP, Ø6/8 mm, transparent, 40 mm</p> <p>Connection tubing Woulff bottle.</p>	11059909	

その他のスペアパーツ

	注文番号	イラスト
Ball joint clamp. For BJ35/20 To fasten receiving flask on condenser/secondary condenser.	003275	
Check valves, set. 4 pcs, incl. O-ring	11060610	
Distributor, set. V-300 / V-600 distributor and 1 screw cap GL14 Used to replace the gas ballast lever with a screw cap GL14.	11065620	
Holder. For valve unit/Woulff bottle To fasten valve unit or Woulff bottle.	11059908	
Insulator. For secondary condenser (11059900) Insulation cover of the secondary condenser prevents condensation.	11059903	
Lid. For cold trap, Ø 68 mm	047193	
Receiving vessel. For Woulff bottle, GL40, 125 mL, P+G	047233	
Seals, set 6 pcs, for cap nut GL14, EPDM seal	11060611	
Silencer. Attached at the back of the pump. Use: Absorb the sound from the vacuum pump. Compatible with Vacuum Pumps V-700, V-710, V-100, V-300 and V-600.	11062291	
Wrench Torx, TX 25 Used at installation	040469	

	注文番号	イラスト
VacuBox. Incl. support set Communication interface between Rotavapor® R-300 and Interface I-300/I-300 Pro or Vacuum Pump V-300/V-600 and Interface I-300/ I-300 Pro.	11060914	

10.3 文書：11594022 ATEX

ATEX II 3G T3 IIC X 準拠の機器ラベル表示

BUCHI Vacuum Pump V-300およびV-600（PTFEダイヤフラム真空ポンプ）、ラベル表示（ATEX 追加表示を参照）付き



II 3G T3 IIC X

Internal Atm. only

Doc.: 11594022 ATEX

この真空ポンプはEUのATEX指令214/34/EUに準じ、ATEX II 3G T3 IIC Xに関する表示があります。このラベル表示は真空ポンプ内部で媒体に接触する範囲にのみ関連しています。爆発性雰囲気を伴う環境での運転には適合していません。

このカテゴリーの真空ポンプは、ガス、蒸気、あるいは霧により爆発性雰囲気が生じることを想定していない領域で排出を行うためのものです。それにもかかわらずそのような事態が生じる場合については、時折かつ短時間の場合のみに限定されます。V-300およびV-600は、防爆グループIICの引火温度>200° Cの媒体の加工作業に適合しています。

Vacuum Pump V-300およびV-600（PTFEダイヤフラム真空ポンプ）には等級の基準を満たすための特別な要求事項があります：

- 周囲圧力よりも高い初期圧による媒体の吸引は禁止
- 周囲温度>40° Cでの運転は禁止
- 温度>40° Cの媒体の吸引は禁止
- 真空サイクルにおける異物粒子による火花の形成の可能性を排除する必要あり（取扱説明書7章「清掃およびメンテナンス」を参照）。
- 閉じられていない真空サイクルによる引火性雰囲気の形成の可能性を排除する必要あり（取扱説明書7章「清掃およびメンテナンス」を参照）。

機器内部の爆発性混合気を防ぐため、ガスバラストやベントバルブの使用は禁止されています。当該ポンプ専用の真空到達度（取扱説明書3.5章「仕様」を参照）に達する必要があります。それにより、漏れの可能性を排除し、ポンプ内部の爆発性混合気を防ぐことができます。真空ポンプまたは真空センサーに接触する場合には漏れを点検する必要があります。

必ず、Vacuum Pump V-300およびV-600（PTFEダイヤフラム真空ポンプ）の試運転の前に、取扱説明書をよく読み、理解しておいてください。必要とされている手順が遵守されなければなりません。

10.4 健康および安全証明

弊社従業員の安全と健康の保証、危険物の取扱い、作業および健康保護、安全なごみ廃棄に関する法規定の遵守のために、すべての製品について、ビューヒへの送付または装置の修理の際には、必ず下記の申告書に必要事項を記入し、署名した上で提出してください。

弊社に送付された製品につきましては、弊社がこの申告書を受領した場合にのみ、修理作業をお引き受けさせていただきます。

- ▶ 次ページの書式をコピーして、必要事項を記入してください。

- ▶ 装置が接触した物質についてすべて周知されていること、およびすべての質問に正確かつ詳細な回答がなされていることを確認してください。
- ▶ 記入した申告書を事前に弊社へ郵送またはファックス送信してください。
- ▶ また製品にもこの申告書を一部添付してください。
- ▶ 製品が汚染されている場合は、それを運送業者にお伝えください（GGVE、GGVS、RID、ADR準拠）。

申告書が提出されていない場合または上記の手順が守られていない場合は、修理の着手が遅れます。何卒この処置についてご理解をいただき、ご協力をお願いいたします。

10.5 安全性および健康保護

安全性、危険性、および安全な廃棄物処理に関する申告書

弊社従業員の安全と健康の保証、危険物の取扱い、作業場での健康に関する法規の遵守、および安全規定、作業保護規定、化学廃棄物、化学残留物または溶媒などの安全な廃棄に関する規定の遵守のために、装置または故障した部品を弊社工場に送付する場合は、以下の申告書に必要事項を記入し、署名した上で添付してください。

この申告書が提出されない場合は、装置または部品の受け取りを拒否いたします。

装置 型式： _____ 部品番号/装置番号： _____

危険のない物品である 返送する装置が下記の状態であることを断言します。

ることを申告

- 実験室で使用しておらず、新品の状態です。
- 有毒物質、腐食性物質、生物学的活性物質、爆発性物質、放射性物質、その他の有害物質と接触していません。
- 汚染されていません。溶媒またはポンプで注入された薬剤の残留物は完全に除去しました。

危険のある物品である 返送する装置について、下記を断言します。

ることを申告

- 装置は、ポンプ、またはその他の経路で下記のすべての物質（有毒物質、腐食性物質、生物学的活性物質、爆発性物質、放射性物質、その他の有害物質）と接触しています。
- 装置の洗浄、汚染除去、内部および外部の消毒を実施済みで、装置のインレットおよびアウトレット開口部は密閉されています。

装置と接触した有害物質のリスト：

化学物質、物質

危険分類

化学物質、物質	危険分類

最終申告 ここに以下を申告します。

- 装置と接触した物質についてすべて把握し、すべての質問に正確に回答しました。
- 送付した装置の潜在的な危険を防止するためにすべての処置を講じました。

会社名または社印： _____

住所、日付： _____

氏名（楷書体）、役職（楷書体）： _____

署名： _____

全世界で100社以上の販売代理店とパートナー契約を結んでいます。
次のリストから最寄りの代理店を検索してください。

www.buchi.com

Quality in your hands
