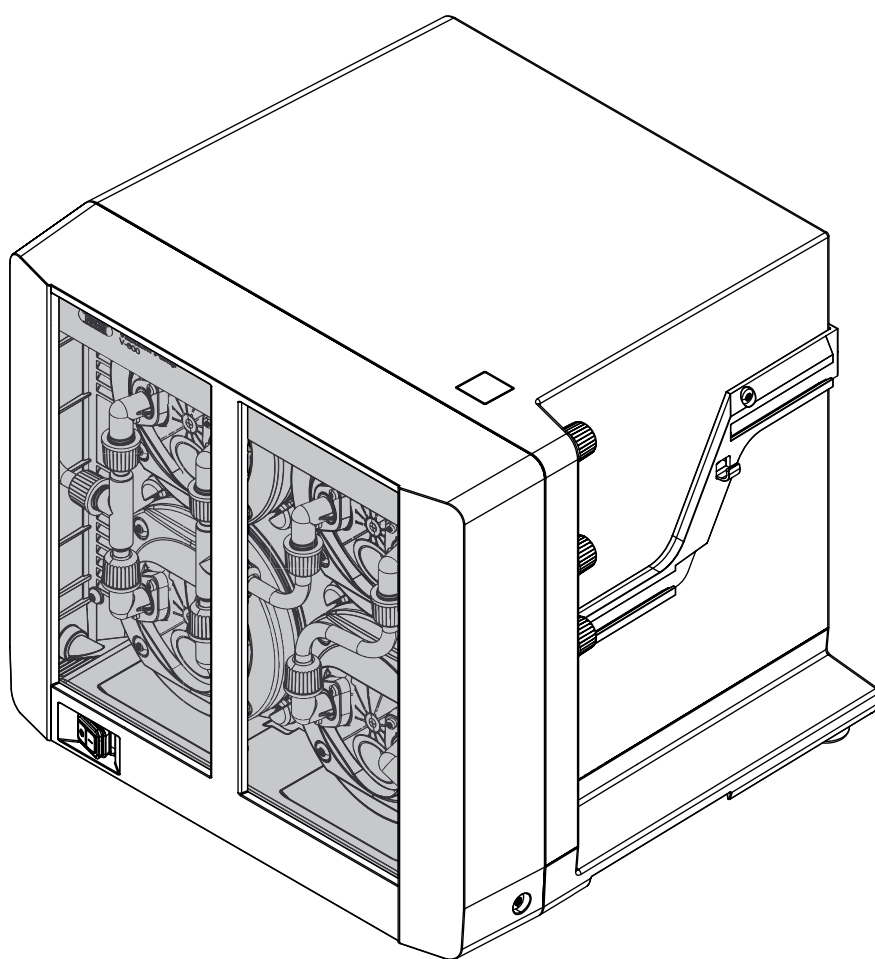




Vacuum Pump V-600 (真空泵)  
操作手册



## 版本说明

产品识别号：  
操作手册（原始） Vacuum Pump V-600（真空泵）  
11593890

出版日期： 03. 2023

版本 I

BÜCHI Labortechnik AG

Meierseggstrasse 40

Postfach

CH-9230 Flawil 1

电子邮件： [quality@buchi.com](mailto:quality@buchi.com)

BUCHI 保留按照今后所取得的经验对本手册按需进行更改的权利。这一点尤其适用于结构、插图和技术细节。

本操作手册受版权保护。不允许对其中所包含的信息进行复制、销售或用于竞争目的，或向第三方提供。同样禁止在事先未获得书面许可的情况下，利用本手册制造任何部件。

# 目录

<b>1</b>	<b>关于本文档</b> .....	<b>6</b>
1.1	已连接的设备.....	6
1.2	本文档中的警告提示.....	6
1.3	图标.....	6
1.3.1	警告图标.....	6
1.3.2	命令图标.....	7
1.3.3	其他图标.....	7
1.4	可供使用的语言.....	7
1.5	商标.....	7
<b>2</b>	<b>安全</b> .....	<b>8</b>
2.1	按规定使用.....	8
2.2	不按规定使用.....	8
2.3	人员资质.....	8
2.4	其它风险.....	9
2.4.1	危险的蒸气.....	9
2.4.2	运行中的故障.....	9
2.4.3	高温表面.....	9
2.5	个人防护装备.....	10
2.6	改造.....	10
<b>3</b>	<b>产品描述</b> .....	<b>11</b>
3.1	功能描述.....	11
3.2	根据 ATEX II 3G T3 IIC X 进行标记.....	11
3.3	结构.....	12
3.3.1	前视图.....	12
3.3.2	后视图.....	13
3.3.3	连接.....	14
3.3.4	内视图.....	16
3.3.5	型号铭牌.....	17
3.3.6	ATEX 附加铭牌.....	17
3.4	供货范围.....	18
3.5	技术数据.....	19
3.5.1	真空泵.....	19
3.5.2	环境条件.....	19
3.5.3	材料.....	20
<b>4</b>	<b>运输和存放</b> .....	<b>21</b>
4.1	运输.....	21
4.2	存放.....	21

<b>5</b>	<b>安装</b> .....	<b>22</b>
5.1	调试前重要注意事项.....	22
5.2	安装地点.....	23
5.3	防震固定.....	24
5.4	连接实验室设备.....	25
5.5	连接消声器.....	26
5.5.1	将消声器直接连接至 V-600.....	26
5.5.2	将消声器连接到二级冷凝器出口上.....	27
5.6	连接 Woulff 缓冲瓶.....	28
5.6.1	通过 Woulff 缓冲瓶连接 VacuBox (真空控制器).....	28
5.7	连接二级冷凝器.....	31
5.8	连接二级冷阱.....	32
5.9	安装 Interface I-300 (用户界面).....	33
5.10	安装 VacuBox (真空控制器).....	33
5.11	将真空泵连接到电源上.....	35
5.12	将通信电缆连接至 V-600.....	36
5.13	与 BUCHI 蒸馏系统连接.....	37
5.13.1	概览: 设置通信连接 (COM).....	38
5.13.2	概览: 建立冷却软管连接.....	39
5.13.3	概览: 建立真空软管连接.....	40
5.14	Vacuum Pump V-600 (真空泵) 带 2 个旋转蒸发器系统运行.....	41
<b>6</b>	<b>操作</b> .....	<b>43</b>
6.1	未配备 Interface I-300/I-300 Pro (用户界面) 时运行 V-600.....	43
6.2	在配备 Interface I-300/I-300 Pro (用户界面) 时运行 V-600.....	43
<b>7</b>	<b>清洁和保养</b> .....	<b>44</b>
7.1	清洁.....	44
7.1.1	清洁时应注意.....	44
7.1.2	泵的清洁.....	44
7.1.3	清洁外壳.....	45
7.1.4	清洁玻璃部件.....	45
7.1.5	清洁泵的内部软管.....	45
7.1.6	清洁隔膜片.....	46
7.2	保养.....	46
7.2.1	有关保养的提示.....	46
7.2.2	分解和组装泵头.....	47
7.2.3	更换隔膜片.....	51
7.2.4	更换止回阀.....	52
7.2.5	更换连接软管.....	54
7.2.6	更换 O 形环.....	57
7.2.7	从连接件中取出止回阀.....	58
7.2.8	安装含有密封件的 GL14 锁紧螺母.....	59
<b>8</b>	<b>出现故障时的帮助措施</b> .....	<b>60</b>
8.1	故障、可能的原因和排除方法.....	60
8.2	客户服务.....	61
<b>9</b>	<b>停止运行和废弃处理</b> .....	<b>62</b>
9.1	停止运行.....	62
9.2	废弃处理.....	62

---

<b>10</b>	<b>附件.....</b>	<b>63</b>
10.1	溶剂表.....	63
10.2	备件和附件.....	65
	10.2.1 附件.....	65
	10.2.2 易损件.....	68
	10.2.3 备件.....	70
10.3	文档: 11594022 ATEX.....	72
10.4	健康及安全许可.....	73
10.5	安全性和健康防护.....	74

## 1 关于本文档

本操作手册用于对交付状态下的 [Vacuum Pump V-600] (真空泵) 进行描述。

本手册是产品的一部分，包含事关安全操作及维修的重要信息。

本操作手册适用于所有型号的 [Vacuum Pump V-600] (真空泵)，主要供实验室人员使用。

- ▶ 为确保运行安全且无故障，请在设备投入运行前阅读本操作手册，并遵循其中的各项说明。
- ▶ 请将本操作手册保存在设备附近。
- ▶ 请将操作手册转交给下一任所有者或用户。

如由于未遵守本操作手册而造成损坏和运行故障，BÜCHI Labortechnik AG 将不承担任何责任。

- ▶ 如在阅读操作手册后有任何疑问，敬请与 BÜCHI Labortechnik AG 客户服务部门联系。您可在本操作手册的背面或在以下网站 <http://www.buchi.com> 查阅所在地的联系人。

### 1.1 已连接的设备

除了本操作手册外，还应注意已连接设备文档中的说明和规定。

### 1.2 本文档中的警告提示

警告提示用于对使用设备期间可能出现的危险发出警告。有四种危险等级，可通过信号词进行识别：



信号词	含义
危险	表明存在高度危险，如不能避免，将导致死亡或严重伤害。
警告	表明存在中度危险，如不能避免，可能导致死亡或严重伤害。
小心	表明存在低度危险，如不能避免，可能导致轻度或中度伤害。
注意	表明存在财产损失危险。

### 1.3 图标





在本手册中或设备上，可能出现以下图标：

#### 1.3.1 警告图标

图标	含义	图标	含义
	一般性警告		腐蚀性物质
	危险电压		易燃物
	生物危险		易爆环境
	断裂危险		危险气体
	灼热表面		有害健康的物质或刺激性物质

图标	含义	图标	含义
	手部伤害		强磁性

### 1.3.2 命令图标

图标	含义	图标	含义
	使用防护眼罩		使用防护服
	使用防护手套		重物，只能利用辅助工具提升

### 1.3.3 其他图标



#### 提示

这些图标表示有用或重要的信息。

- 该符号表示执行以下操作说明之前，必须满足的前提条件。
- ▶ 该符号表示必须由用户执行的操作说明。
- ⇒ 该符号表示正确执行操作说明所产生的结果。

## 1.4 可供使用的语言

本操作手册以德语编写，然后翻译成其他语言。译文保存在所附的 CD 上，或可通过 <http://www.buchi.com> 索取 PDF 文档。

## 1.5 商标

本手册中所提到的产品名以及已注册和未注册的商标，都仅用于辨识用途，它们仍是其所有者的财产。

示例：Rotavapor® 是 BÜCHI Labortechnik AG 的一个注册商标。

## 2 安全

### 2.1 按规定使用

[*Vacuum Pump V-600 (真空泵)*] (真空泵) 是为了用作实验室设备而进行设计和建造的。按照规定，它专用于为实验室仪器抽真空。它是一台 PTFE 隔膜泵，可连接或不连接真空控制器。

PTFE 隔膜泵主要适合以下用途：

- 为蒸馏仪器抽真空，尤其是旋转蒸发器 (Rotavapor®)
- 真空过滤
- 真空干燥箱
- 干燥炉

### 2.2 不按规定使用

除上述应用以外的任何使用，以及任何与技术数据不符的使用，都被视作违反规定。对于因设备未按规定使用而造成的任何损失，均由操作方自行承担。

尤其是不允许以下列方式使用：

- 应用于要求使用防爆仪器的空间内。
- 输送液体和固体颗粒。
- 所处理的试样可能通过敲击、摩擦、热量或火花而发生爆炸或燃烧（例如炸药）。
- 用于分析（例如凯氏法）。
- 以高于环境压力的进气压力抽取介质。
- 在环境温度  $>40\text{ }^{\circ}\text{C}$  时运行。
- 在 ATEX II 3G T3 IIC X 运行模式中，抽取温度  $>40\text{ }^{\circ}\text{C}$  的介质。
- 在 ATEX II 3G T3 IIC X 运行模式中，使用燃点  $<200\text{ }^{\circ}\text{C}$  的介质。

### 2.3 人员资质

不具备相应资质的人员无法识别风险，因此要面临更大危险。

本设备只允许由具有相应资质的实验室人员进行操作。

本操作手册针对以下目标群体：

#### 使用人员

使用人员是符合以下标准的人员：

- 他们被指派对设备进行操作。
- 他们了解本操作手册的内容以及现行的安全规定，并能对其进行运用。
- 他们能够根据其所受培训和职业经验，对使用本设备可能带来的危险进行评估。

#### 操作方

操作方（通常指实验室负责人）应负责以下各项：

- 必须正确安装、调试、操作和保养本设备。
- 只有具备相应资质的人员才允许接受委托，进行本操作手册中所描述的工作。
- 工作人员必须遵守当地所适用的、有关劳动安全和危险防护的规定。
- 在设备操作期间所出现的安全性相关事件，应向制造商通报 (quality@buchi.com)。



## BUCHI 售后服务技术员

经 BUCHI 授权的售后服务技术员参加过专门的培训，并由 BÜCHI Labortechnik AG 赋予对设备采取特殊保养和维修措施的权限。

## 2.4 其它风险

本设备的开发和制造符合最先进的科技知识水平。但如果设备使用不当，仍可能造成人员伤害、财产损失或环境损害。

本手册中的相应警告用于提醒用户注意这些其它风险。

### 2.4.1 危险的蒸气

在蒸馏过程中，可能会产生危险的蒸气，导致中毒并危及生命。

- ▶ 不得吸入蒸馏过程中所产生的蒸气。
- ▶ 用合适的抽吸设备将蒸气抽出。
- ▶ 只能在通风良好的环境下使用本设备。
- ▶ 如果在连接处有蒸气逸出，应检查相应的密封件，必要时予以更换。
- ▶ 不得对未知的液体进行蒸馏。
- ▶ 注意所用的各种液体的安全数据表。

### 2.4.2 运行中的故障

如果设备损坏，锐边或裸露的电线可能造成伤害。

- ▶ 定期检查设备是否有可见的损坏。
- ▶ 如出现故障，应立即关闭设备，拔出电源并向操作方通报。
- ▶ 不得继续使用损坏的设备。

### 2.4.3 高温表面

设备表面温度可能很高。如接触这些部件，可能导致皮肤灼伤。

- ▶ 不得接触高温表面，或应戴上相应的防护手套。

## 2.5 个人防护装备

根据不同的应用场合，可能因高温和腐蚀性化学品而造成危险。

- ▶ 务必穿戴相应的防护装备，如护目镜、防护服和手套。
- ▶ 应确保防护装备符合所用各种化学品的安全数据表中的要求。

## 2.6 改造

未经允许进行的改造可能影响安全性，从而导致发生事故。

- ▶ 请只使用原厂附件和备件以及消耗材料。
- ▶ 对于设备或附件的技术更改只能在事先获得 BÜCHI Labortechnik AG 书面批准的情况下，且只能由经授权的 BUCHI 技师进行。

对于因未经批准进行改造而造成的损坏，BUCHI 将不承担任何责任。

## 3 产品描述

### 3.1 功能描述

Vacuum Pump V-600 (真空泵) 用于为实验室仪器抽真空, 直至最终真空度达到 1.5 mbar (± 1 mbar)。它可作为独立设备或连接其他选装附件 (参见章节 3.4 “供货范围”, 页码 18) 运行。

接通后, 如果未连接到 Interface I-300/I-300 Pro (用户界面), Vacuum Pump V-600 (真空泵) 将以持续模式运行。在未经调节的持续运行模式下, 泵将以最大 1500 rpm 的速度运行, 并产生 1.5 mbar (± 1 mbar) 的最终真空度。抽真空持续时间取决于容器 (体积) 的大小。

在独立运行模式中, Vacuum Pump V-600 (真空泵) 在持续运行 1 h 后自动切换到节能模式。在节能模式下, Vacuum Pump V-600 (真空泵) 以最大转速的 80 % 运行, 并还能产生相同的 1.5 mbar (± 1 mbar) 最终真空度。持续运行 2 h 后, 转速在最终真空度保持不变的情况下减小至最大转速的 50 %。

### 3.2 根据 ATEX II 3G T3 IIC X 进行标记

真空泵已根据欧盟 ATEX II 3G T3 IIC X 指令进行标记。

标记仅适用于真空泵内部接触介质的区域。

真空泵不适合在易爆环境中运行。

根据标记 ATEX II 3G T3 IIC X, 真空泵适合输送易爆介质。

**标记的含义:**

标记	依据指令 2014/34/EU 的含义
II	此类设备适用于可能受易爆环境威胁的区域。
3G	此类设备适用于不会因气体、蒸气、雾气或悬浮颗粒而形成易爆环境的区域, 即便真的出现这种情况, 也十分罕见, 只会短时间存在。
IIC	此类设备适用于处理防爆级别为 IIC 的介质。
T3	此类设备适用于处理燃点 > 200 °C 的介质。
X	此类设备满足所列分类的特殊要求。 满足分类的要求: <ul style="list-style-type: none"> <li>• 参见章节 3.5 “技术数据”, 页码 19</li> <li>• 参见章节 2.2 “不按规定使用”, 页码 8</li> <li>• 参见章节 7 “清洁和保养”, 页码 44</li> </ul>

### 3.3 结构

#### 3.3.1 前视图

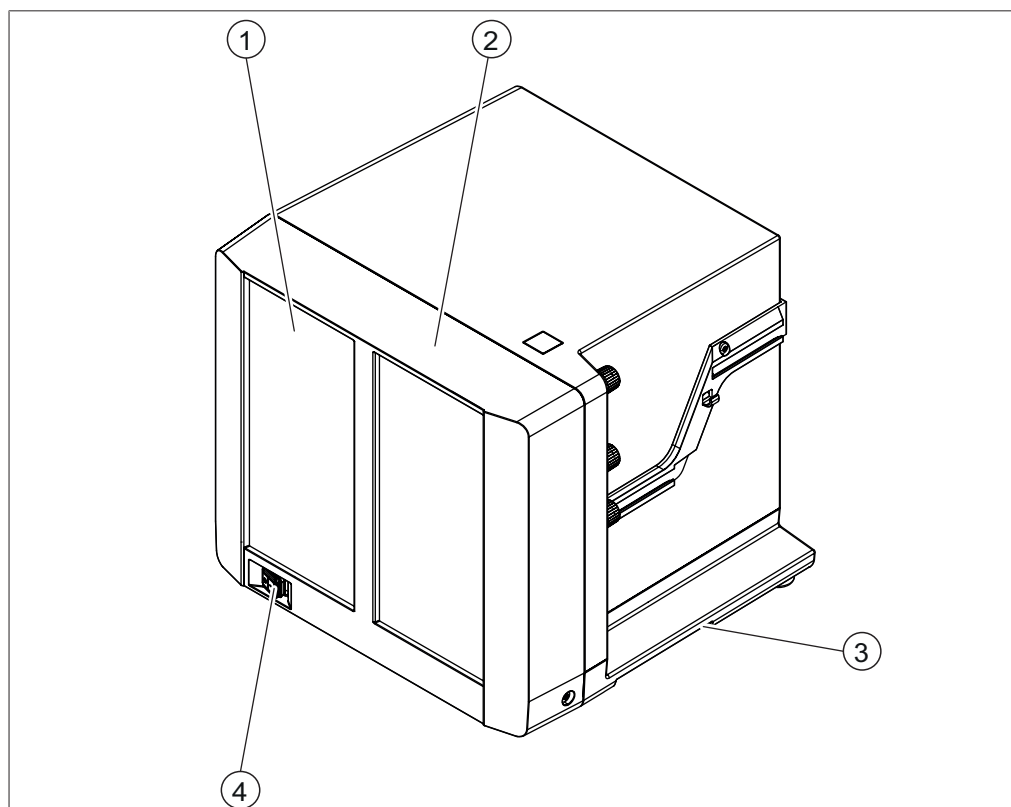


图 1: V-600 结构

- 1 视窗
- 2 外壳正面

- 3 固定槽
- 4 主开关

## 3.3.2 后视图

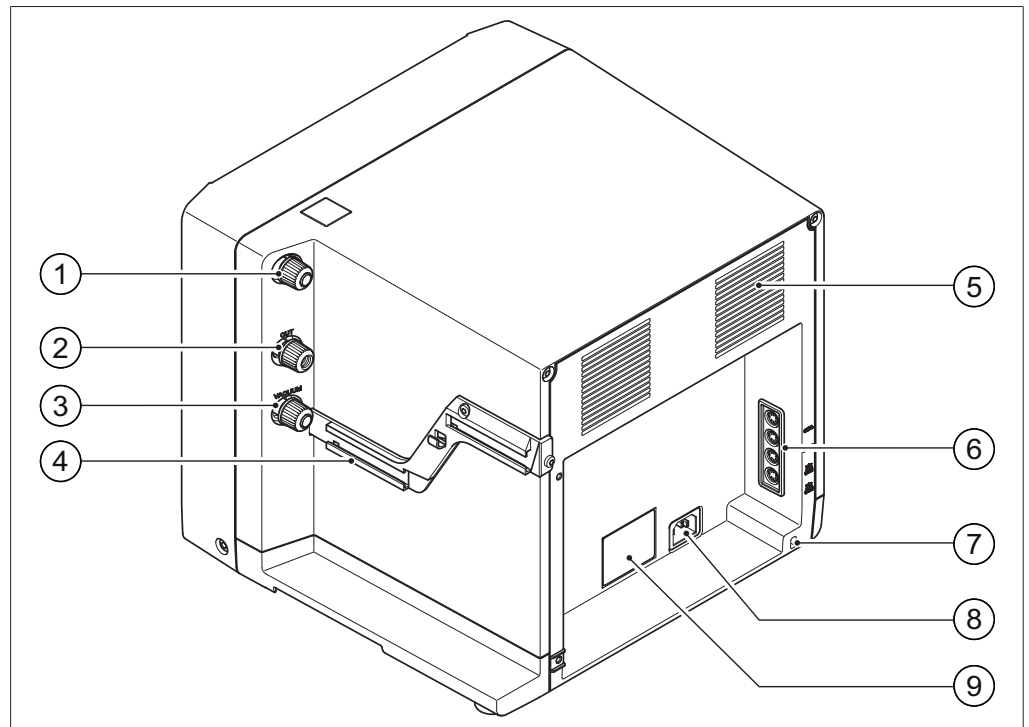


图 2: V-600 的后视图

- |             |  |
|-------------|--|
| 1 气镇        | 5 通风槽  |
| 2 泵出口处      | 6 通信插头连接处 (参见章节 5.12<br>“将通信电缆连接至 V-600”, 页<br>码 36) |
| 3 泵进口处 (真空) | 7 固定环 (用于防止在地震时跌落)                                   |
| 4 附属组件支撑轨   | 8 电源接口   |
|             | 9 型号铭牌   |

### 3.3.3 连接

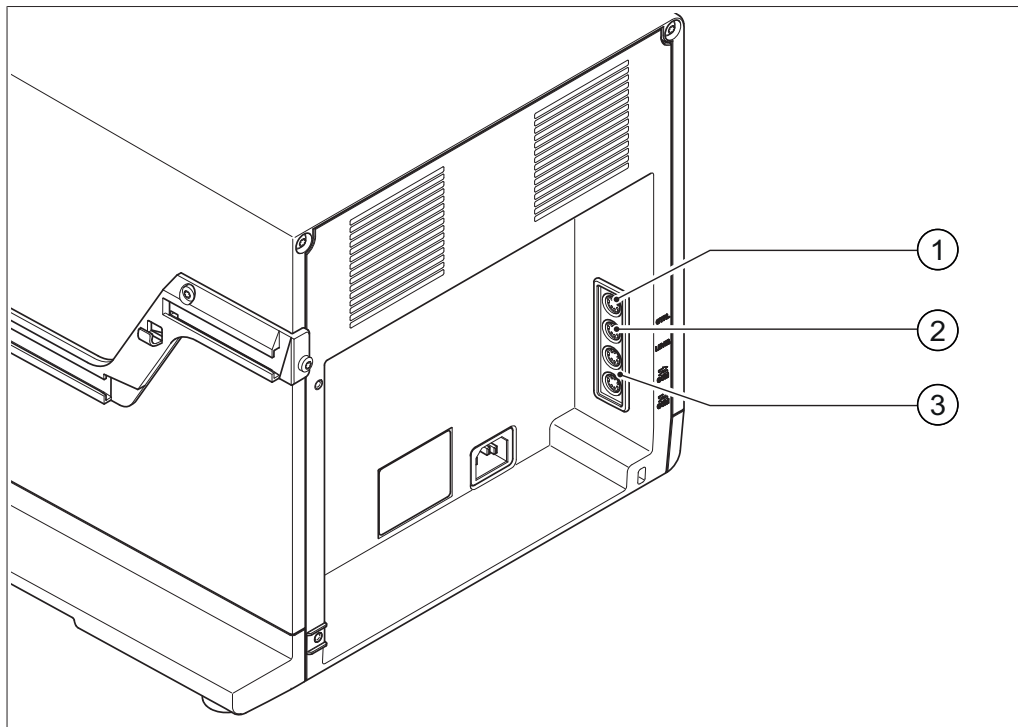


图 3: V-600 上的接口

- |                   |                       |
|-------------------|-----------------------|
| 1 备用泵控制器接口 (CTRL) | 3 标准 BUCHI 通信接口 (COM) |
| 2 液位传感器接口 (LEVEL) |                       |

#### 标准 BUCHI 通信接口 (COM)

Interface I-300/I-300 Pro (用户界面) 通过标准 BUCHI 通信接口连接在 Vacuum Pump V-600 (真空泵) 上。更多相关信息参见章节 5.13.1 “概览: 设置通信连接 (COM)”, 页码 38。

#### 备用泵控制器接口 (CTRL)

CTRL 插口提供以下选项:

- 通过型号较旧的设备 (V-850/V-855、V-800/V-805) 以及通过 VacuBox (真空控制器) 对泵进行数字式开 / 关控制。
- 只用一个 Vacuum Pump V-600 (真空泵) 运行两个旋转蒸发器系统, 参见章节 5.14 “Vacuum Pump V-600 (真空泵) 带 2 个旋转蒸发器系统运行”, 页码 41。
- 通过其它具有 0 - 10 V 模拟型号产品控制泵速。

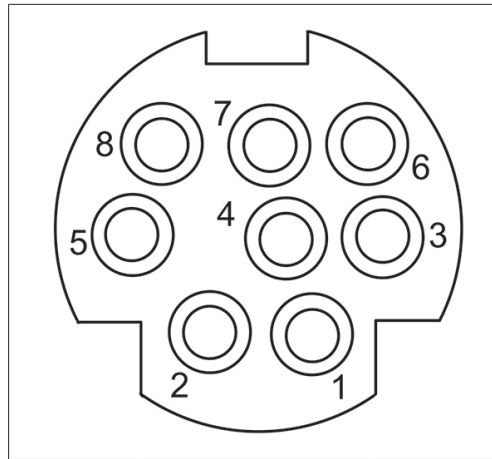


图 4: MiniDIN 8 针分配, 面向插口

8 针 记号	图标	描述
1	DGND	Digital Ground (接地)
2	Detektion DIGIN	数字输入端标识
3	nc	未连接
4	AIN 0 - 10 V	模拟输入端 0 - 10 V (最大 -0.2 V - 12 V)
5	nc	未连接
6	nc	未连接
7	Detektion AIN	模拟输入端标识
8	DIGIN PWM	数字输入端开 / 关

### 液位传感器接口 (LEVEL)

在 Vacuum Pump V-600 (真空泵) 上可选择连接一个液位传感器。一个二级冷凝器或二级冷阱连接在 V-600 上后, 液位传感器会检测收集瓶中的液位。如果超出收集瓶中的相应液位, 则在 Interface I-300/I-300 Pro (用户界面) 显示屏上出现一条信息。

## 3.3.4 内视图

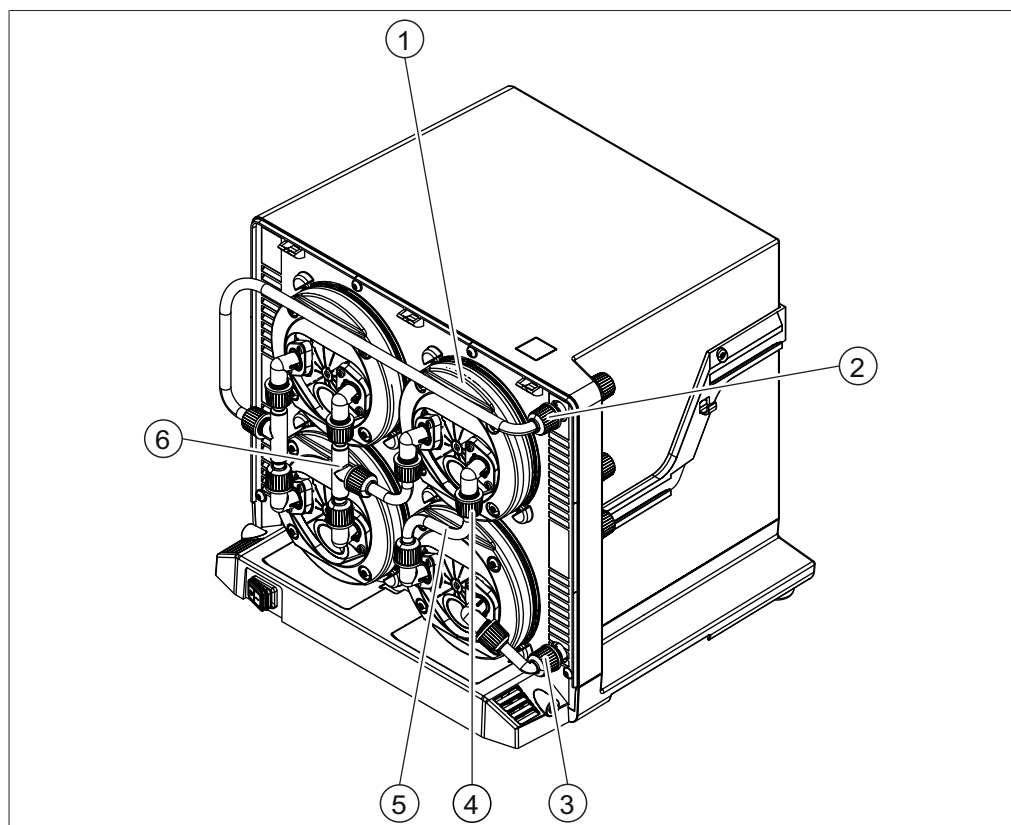


图 5: V-600 内视图, 带泵头

- |             |             |
|-------------|-------------|
| 1 泵头固定环     | 4 GL14 锁紧螺母 |
| 2 接口 (泵进口处) | 5 泵头连接软管    |
| 3 接口 (泵出口处) | 6 T 形件      |



### 3.3.5 型号铭牌

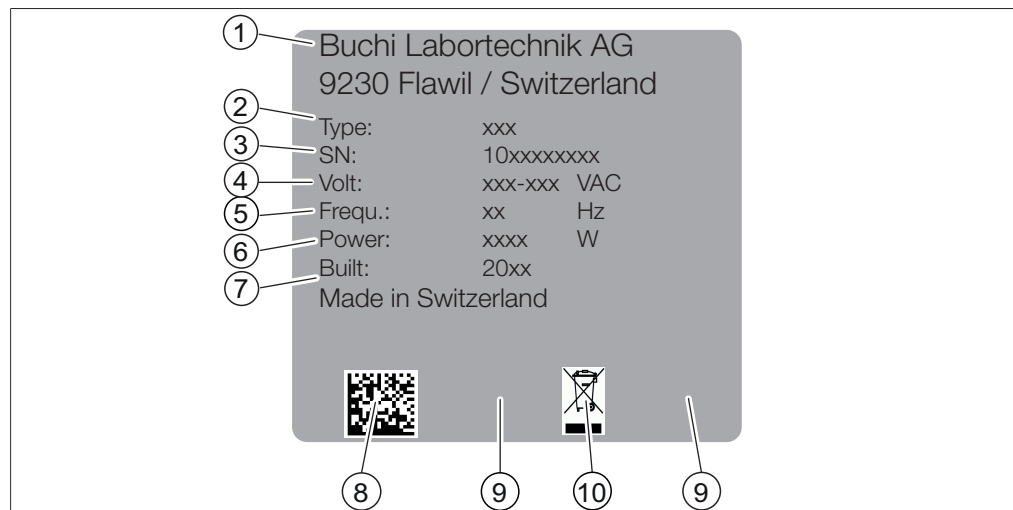


图 6: 型号铭牌

- |          |                         |
|----------|-------------------------|
| 1 公司名和地址 | 2 仪器名称                  |
| 3 序列号    | 4 输入电压范围                |
| 5 频率     | 6 最大功率消耗                |
| 7 生产年份   | 8 产品代码                  |
| 9 标记和认证  | 10 图标表示“不得作为生活垃圾进行废弃处理” |

### 3.3.6 ATEX 附加铭牌



提示  
标记

不带  $\text{Ex}$  标记的仪器。

► 不带 ATEX 附加铭牌的仪器不适合根据 ATEX II 3G T3 IIC X 运行。

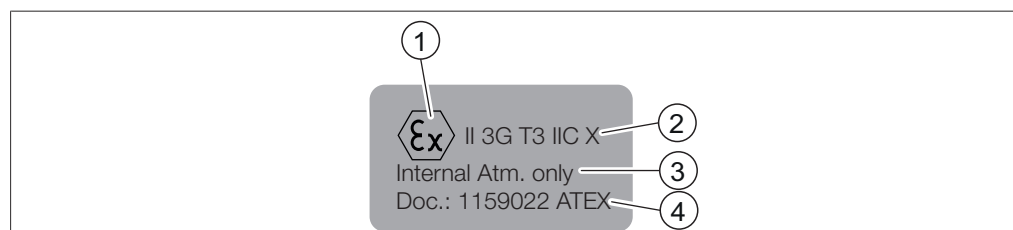


图 7: ATEX 附加铭牌

- |                            |   |
|----------------------------|---|
| 1 ATEX 标记                  | 2 ATEX 标记   |
| 3 提示:<br>仅适用于真空泵内部接触介质的区域。 | 4 提示:<br>更多信息请参见文档 1159022 ATEX<br>参见章节 10.3 “文档: 11594022 ATEX”, 页码 72 |

### 3.4 供货范围

	V-600
<i>[Vacuum Pump V-600]</i>	1
真空软管 (2 m)	1
电源电缆	1
消声器	1
软管接头 (套)	1
Interface I-300 (用户界面)	*
Woulff 缓冲瓶	*
二级冷阱	*
二级冷凝器	*
通信电缆	1
隔膜片扳手	1
梅花扳手 Tx10	1
梅花扳手 Tx25	1

带 \* 标记的组件可选配。

### 3.5 技术数据

#### 3.5.1 真空泵

Vacuum Pump V-600 (真空泵)	
尺寸 (宽 x 深 x 高)	330 x 321 x 291 mm
重量 (无附件)	13.9 kg
真空量	3.1 m <sup>3</sup> /h
最终真空度 (绝对)	1.5 mbar
真空连接	GL14
功率消耗	360 W
节能模式中的功率消耗 (80%)	190 W
节能模式中的功率消耗 (50%)	120 W
连接电压	100 – 240 VAC
频率	50/60 Hz
最大转速	1500 rpm
声压 (取决于运行方式)	40 – 64 dBA
声压 在 10% 负荷时 (正常)	40 dBA
声压 在 100% 负荷时	64 dBA
过压类别	II
防护等级	IP21
污染等级	2
在 ATEX II 3G T3 IIC X 运行模式下, 介质的输入温 度	< 40 °C
在 ATEX II 3G T3 IIC X 运行模式下, 介质的燃点	> 200 °C
认证	CE/CSA/CUS

#### 3.5.2 环境条件

最大应用海拔高度	2000 m
环境温度	5 – 40 °C
最大相对空气湿度	80 % (温度不超过 31 °C 时) 40 °C 时, 线性下降至 50 %

[Vacuum Pump V-600] (真空泵) 只允许在室内使用。

### 3.5.3 材料

组件	材料
泵头	PEEK
驱动装置外壳	铝
外壳	PBT
隔膜片	EPDM/PTFE
阀板	PEEK
阀壳	PEEK
泵头连接软管	FEP
真空软管	Norprene
O 形环-止回阀	FKM

## 4 运输和存放

### 4.1 运输



#### 注意

##### 运输不当有破裂危险

- ▶ 确保设备的所有部件都已采用了防止破裂的包装方式，且尽可能装在原来的纸板箱内。
  - ▶ 避免在运输时发生严重撞击。
- 
- ▶ 运输后应检查设备是否损坏。
  - ▶ 由于运输所产生的损坏，应向运输公司通报。
  - ▶ 保留包装，以备将来运输所需。

### 4.2 存放

- ▶ 确保遵守环境条件要求（参见章节 3.5 “技术数据”，页码 19）。
- ▶ 尽可能将设备存放在原包装内。
- ▶ 经过存放后，应检查设备、所有玻璃部件以及密封件和软管是否损坏，必要时予以更换。

## 5 安装

### 5.1 调试前重要注意事项



#### ⚠ 警告

**吸入危险气体和蒸气可能会刺激粘膜和中毒！**

在抽真空时，可能有危险物质同时被抽出，并进入周围空气中。此外，在不密封的接口处，这些物质还可能以冷凝液体的形式积聚。

- ▶ 运行泵时请采用抽吸罩。
- ▶ 将蒸气从泵出口处抽到抽吸设备中。
- ▶ 必要时戴上口罩和护目镜。
- ▶ 必要时仅在戴上防护手套的情况下接触泵和附件。



#### ⚠ 警告

**因可燃性溶剂蒸气而造成火灾和爆炸！**

在抽真空时，可能有溶剂蒸气进入不符合 ATEX II 3G T3 IIC X 要求的真空泵区域。

- ▶ 根据规定清洁真空泵。
- ▶ 将 Woulff 缓冲瓶连接在泵进口处前面。
- ▶ 运行泵时请采用抽吸罩。



#### ⚠ 小心

**接触腐蚀性物质会对健康造成危险！**

- ▶ 进行与强酸或强碱有关的作业时，务必穿戴个人防护装备（护目镜、防护服、防护手套）。

## 5.2 安装地点



### 注意

因设备跌落而造成财产损失（例如在地震时）

- ▶ 利用设备背面的固定环固定 *[Vacuum Pump]*（真空泵），以防止跌落，参见章节 3.3.2 “后视图”，页码 13。

安装地点必须满足以下要求：

- 表面稳定而水平：至少 330 x 330 mm（宽 x 深）
- 高度：至少 300 mm
- 安装在抽吸罩下方或  
将泵出口处排放到抽吸装置中
- 为了保证空气循环，在设备周围留出足够的距离（约 10 cm）
- 背面出气口畅通（通风槽必须保持畅通）

*[V-600]* 规定用于实验室环境。为此参见章节 3.5.2 “环境条件”，页码 19。

### 5.3 防震固定

Vacuum Pump V-600 (真空泵) 具备一个防震固定装置，以避免设备跌落。

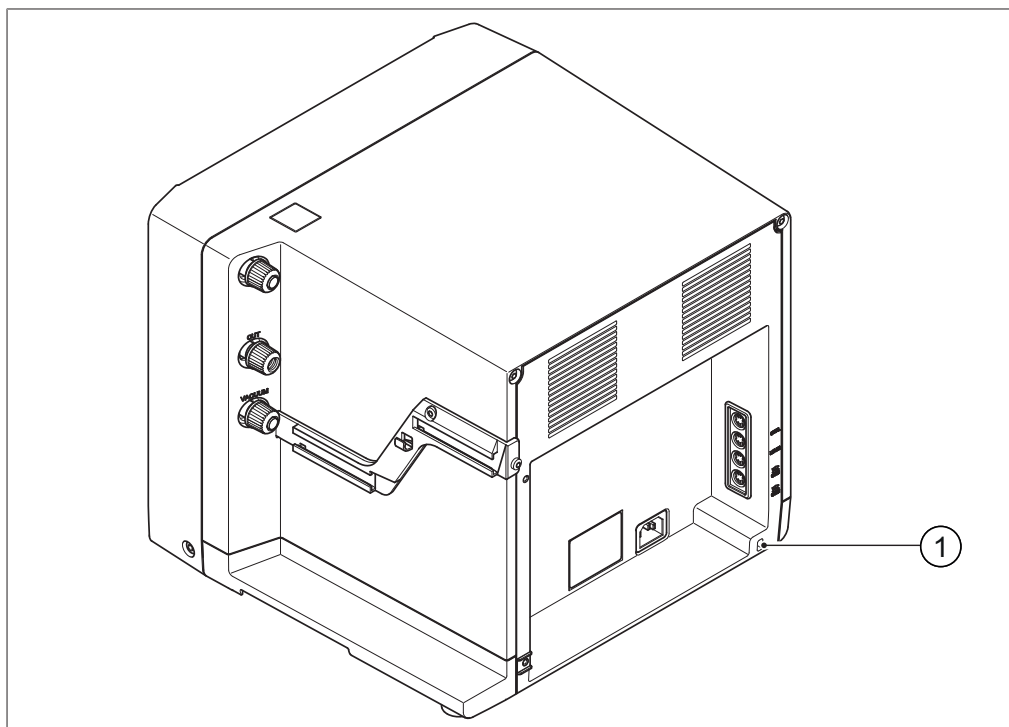


图 8: 固定环在地震时防止跌落

#### 1 固定环

- ▶ 将一根耐磨的绳子或钢丝穿过固定环 (1)。
- ▶ 将耐磨的绳子或钢丝绑到一个固定点上。



## 5.4 连接实验室设备

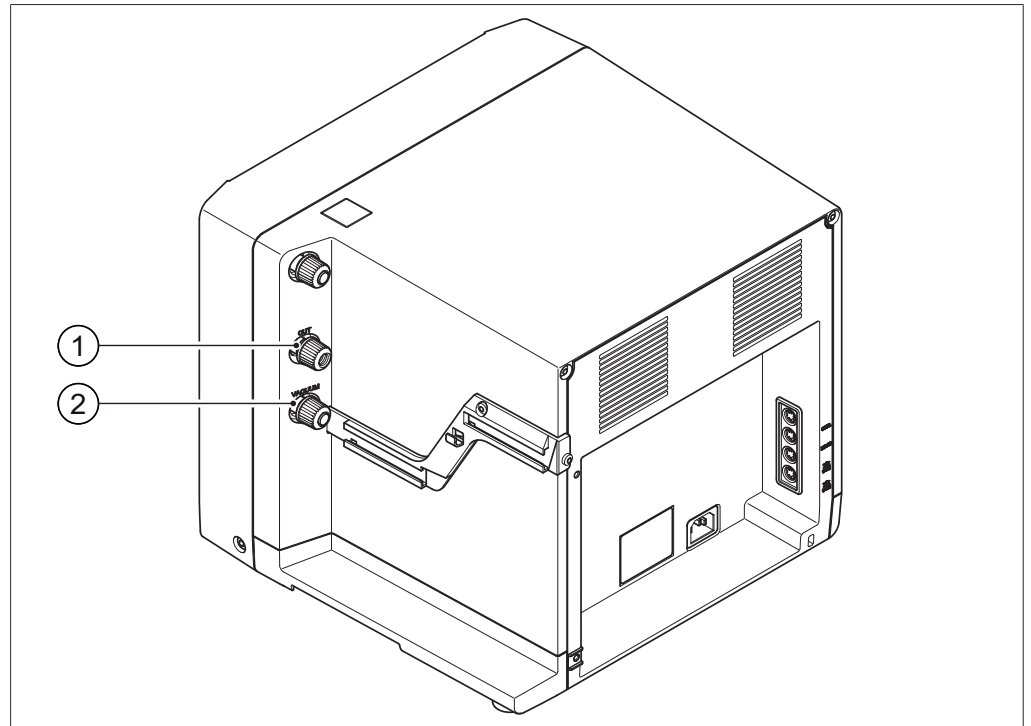


图 9: 在 V-600 上连接实验室设备

1 泵出口处

2 泵进口处 (真空)

待抽真空的实验室设备通过一根带 GL14 接口的软管连接到 V-600 泵进口处 (2) 上。

► 用 GL14 锁紧螺母将软管安装到泵进口处 (2) 上。

如果预计在抽真空时会出现蒸气，我们建议：

- 在泵进口处上游安装一个 Woulff 缓冲瓶 (参见连接 Woulff 缓冲瓶)。
- 用 GL14 锁紧螺母和管密封件将软管安装到 Woulff 缓冲瓶进口上。
- 将待抽真空的实验室设备安装到 Woulff 缓冲瓶进口的软管上。

关于 [V-600] 如何连接到其它实验室设备上，参见章节 5.13.3 “概览：建立真空软管连接”，页码 40。

## 5.5 连接消声器

消声器可直接连接在 V-600 上，或者连接在二级冷凝器出口上。

### 5.5.1 将消声器直接连接至 V-600

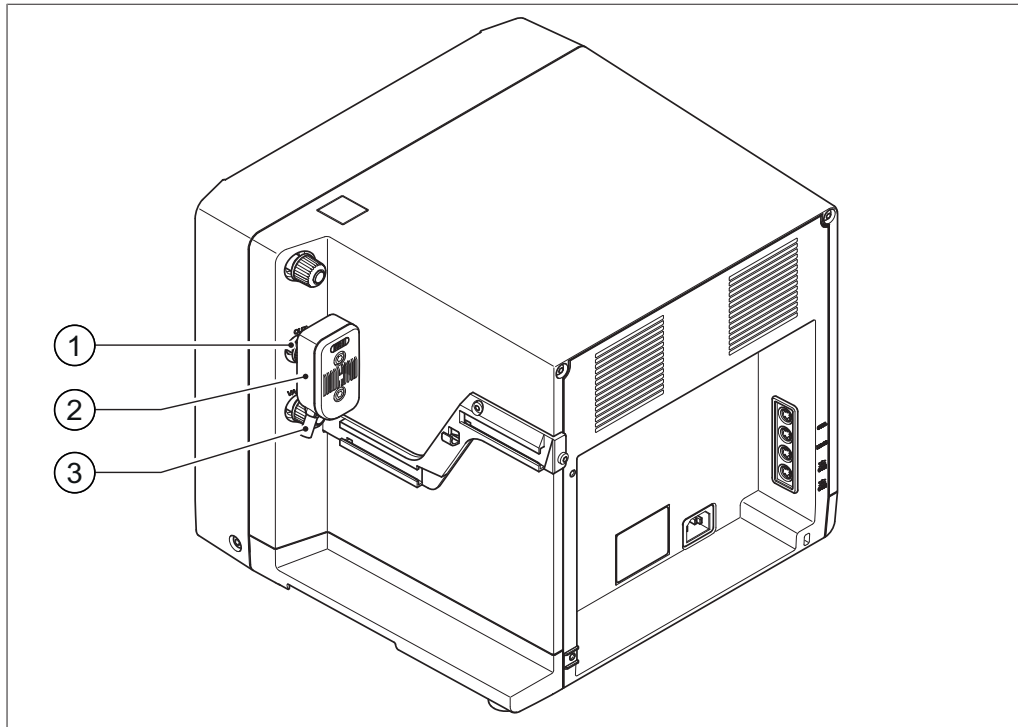


图 10: V-600 泵出口处的消声器

- 1 消声器输入端上的 GL14 锁紧螺母 3 消声器输出端  
2 消声器

- ▶ 将消声器 (2) 安装到泵出口处。
- ▶ 将消声器输入端套管上的 GL14 锁紧螺母 (1) 预拧紧，然后将其拧到泵出口处的 GL14 螺纹上。



#### 提示

要将排出气体输送至一个容器内，可在消声器输出端 (3) 上连接一根软管。

### 5.5.2 将消声器连接到二级冷凝器出口上

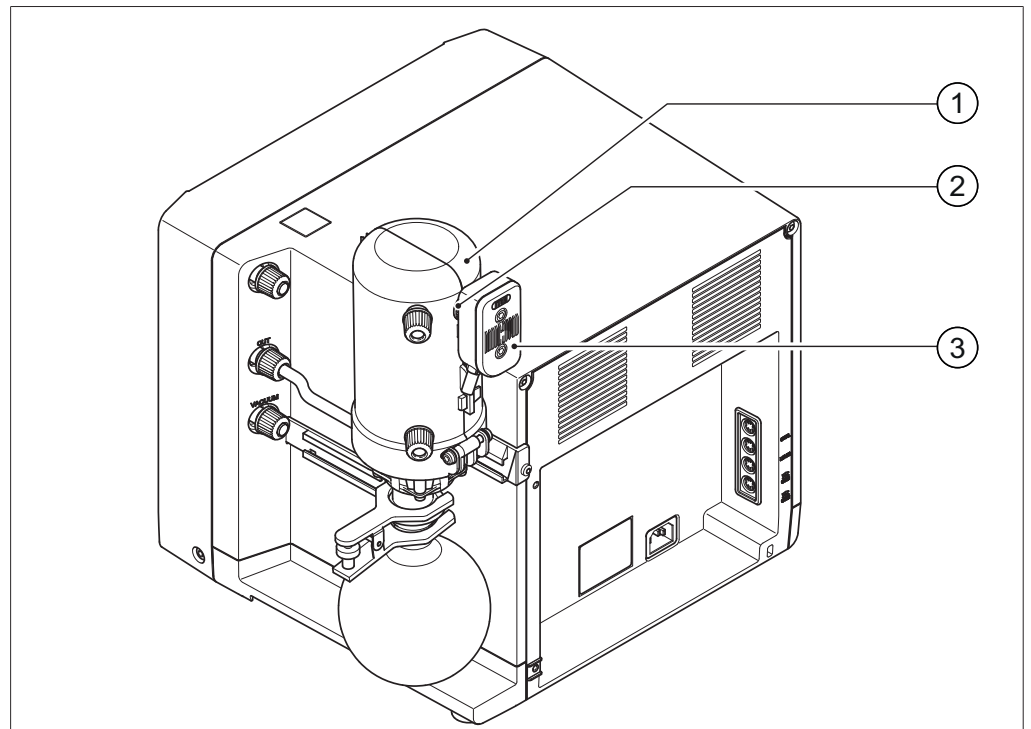


图 11: 二级冷凝器出口上的消声器

- |             |       |
|-------------|-------|
| 1 二级冷凝器     | 3 消声器 |
| 2 GL14 锁紧螺母 |       |

前提条件:

- 二级冷凝器 (1) 安装和连接在 V-600 的泵出口处, 参见连接二级冷凝器。
- ▶ 将消声器 (3) 安装到二级冷凝器的输出端上。
- ▶ 将消声器输入端软管上的 GL14 锁紧螺母 (2) 及管密封件预拧紧, 然后将其拧到二级冷凝器出口的 GL14 螺纹上。

## 5.6 连接 Woulff 缓冲瓶

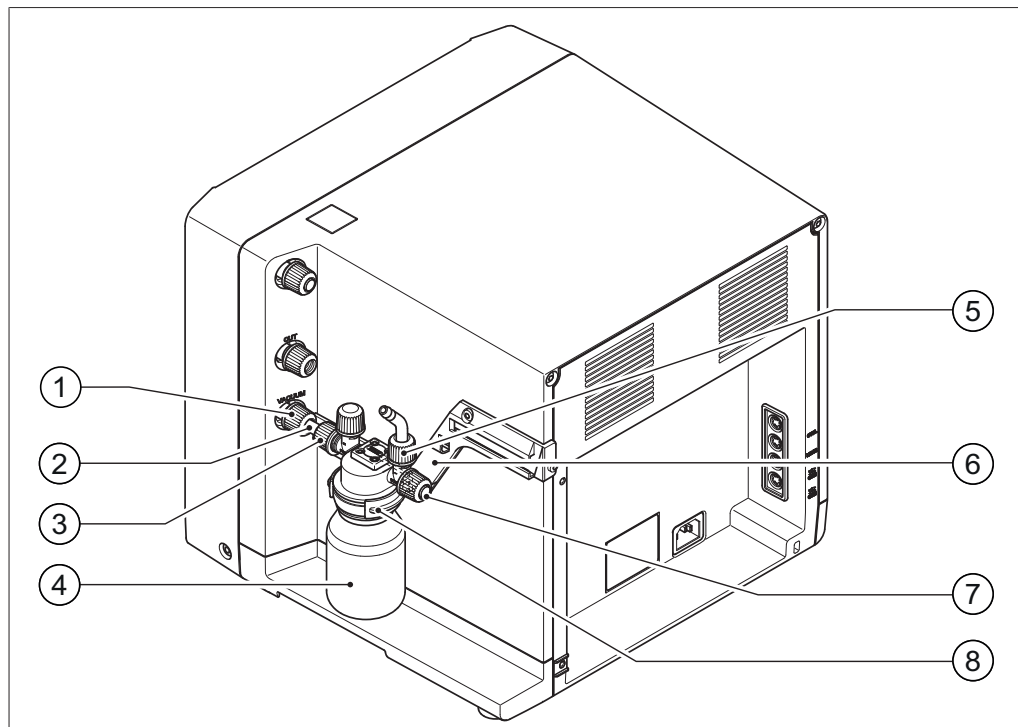


图 12: V-600 泵进口处的 Woulff 缓冲瓶

- |                  |                             |
|------------------|-----------------------------|
| 1 泵进口处 (真空)      | 5 Woulff 缓冲瓶进口              |
| 2 真空连接软管         | 6 V-600 上的支撑轨               |
| 3 Woulff 缓冲瓶出口   | 7 用于 Vacubox (真空控制器) 接口的输出端 |
| 4 Woulff 缓冲瓶玻璃部件 | 8 Woulff 缓冲瓶支架              |

Woulff 缓冲瓶装入 V-600 上的固定轨上并连接在泵进口处。

- ▶ 将支架 (8) 装在 Woulff 缓冲瓶的瓶颈周围。
- ▶ 将较短的真空连接软管 (2) 装到 Woulff 缓冲瓶出口 (3) 上。
- ▶ 将 GL14 锁紧螺母及软管接头插在连接软管的敞开端上。
- ▶ 将 Woulff 缓冲瓶定位在 V-600 的泵进口处 (1) 前面。将支架推入支撑轨 (6) 的下部型轨中。确保 Woulff 缓冲瓶出口 (包括连接软管) 指向泵进口处。
- ▶ 将连接软管 (2) 插入泵进口处 (1) 中, 然后将 GL14 锁紧螺母拧到泵进口处的螺纹上。

### 5.6.1 通过 Woulff 缓冲瓶连接 VacuBox (真空控制器)

如果通过 Interface I-300 (用户界面) 控制 Vacuum Pump V-600 (真空泵), 必须通过连接软管将 Woulff 缓冲瓶与 Vacubox (真空控制器) 相连。

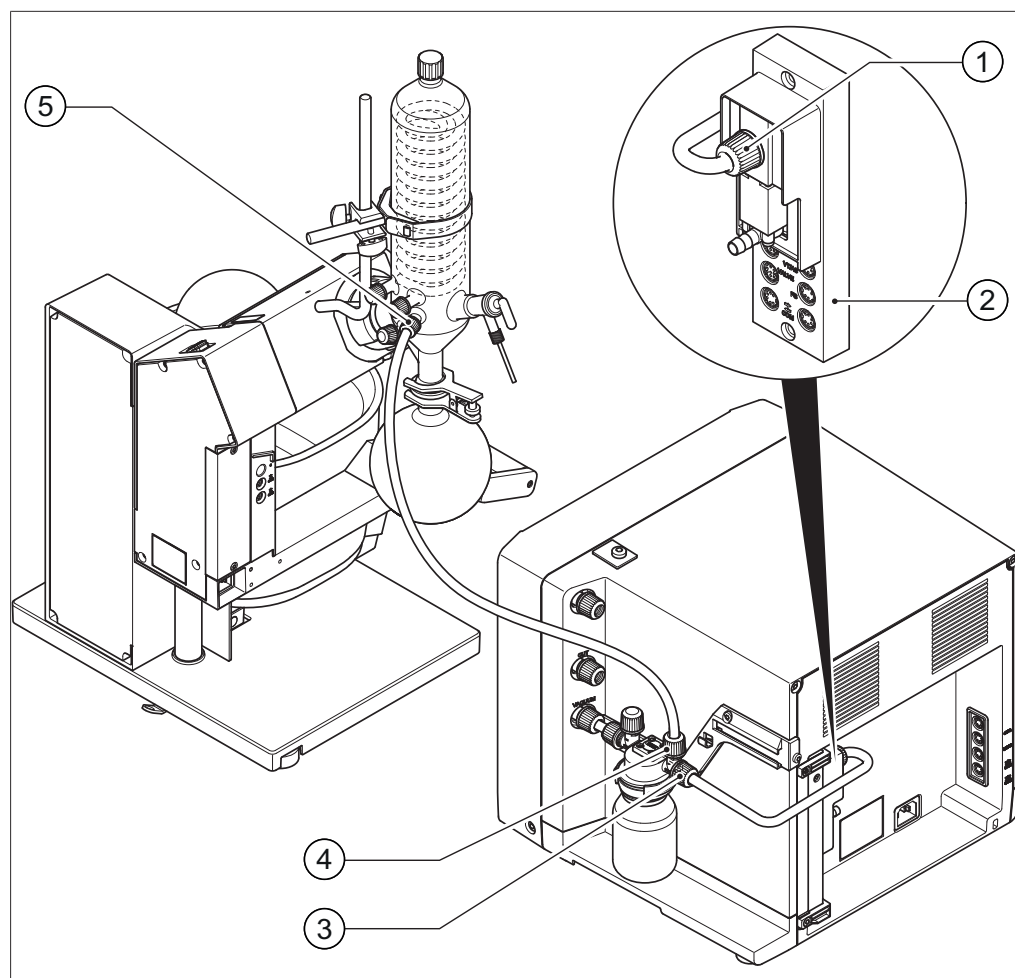


图 13: Woulff 缓冲瓶的软管连接

- |                             |                  |
|-----------------------------|------------------|
| 1 VacuBox (真空控制器) 上的真空接口    | 4 Woulff 缓冲瓶进口接口 |
| 2 VacuBox (真空控制器)           | 5 冷却冷凝器上的真空接口    |
| 3 用于 VacuBox (真空控制器) 接口的输出端 |                  |

前提条件:

- Woulff 缓冲瓶安装并连接在 V-600 上。
- VacuBox (真空控制器) (2) 安装在 Vacuum Pump V-600 (真空泵) 上, 参见章节 5.10 “安装 VacuBox (真空控制器)”, 页码 33。
- ▶ 将一根连接软管装到 Woulff 缓冲瓶出口 (3) 和 VacuBox (真空控制器) 的真空接口 (1) 上。
- ▶ 必要时将一根连接软管装到 Woulff 缓冲瓶进口 (4) 和冷却冷凝器的真空接口 (5) 上。

- ▶ 连接通信电缆，参见章节 5.12 “将通信电缆连接至 V-600”，页码 36。

**提示**

除了装在 Vacuum Pump V-600 (真空泵) 上外，在 BUCHI 蒸馏系统中还能将 VacuBox (真空控制器) 和 Woulff 缓冲瓶装在 Rotavapor (旋转蒸发器) 上。重要的是，VacuBox (真空控制器) 和 Woulff 缓冲瓶在空间上要尽量紧靠着并排安装 (共同装在一台设备上)，否则真空控制将变得迟缓。如果 VacuBox (真空控制器) 和 Woulff 缓冲瓶安装在 Rotavapor (旋转蒸发器) 上并建立连接，则应遵循 Rotavapors R-300 (旋转蒸发器) 操作手册中的相应章节。

## 5.7 连接二级冷凝器

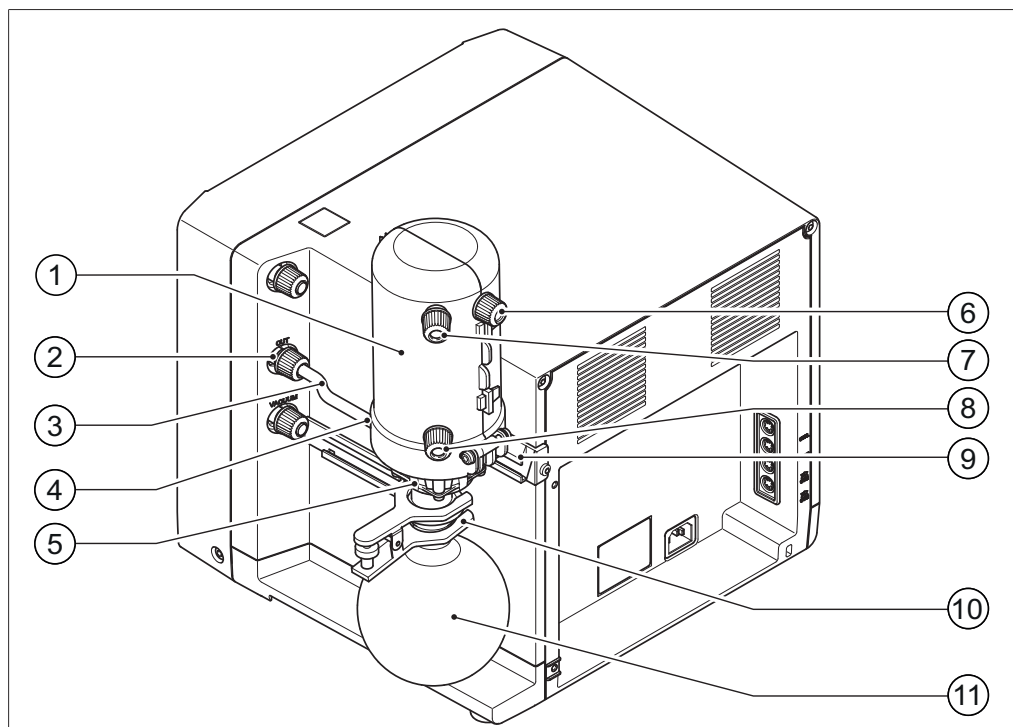


图 14: V-600 泵出口处前的二级冷凝器

- |                    |               |
|--------------------|---------------|
| 1 二级冷凝器            | 7 冷却水出口       |
| 2 带 GL14 锁紧螺母的泵出口处 | 8 冷却水进口       |
| 3 连接软管             | 9 V-600 上的支撑轨 |
| 4 二级冷凝器进口          | 10 球形磨口夹      |
| 5 二级冷凝器支架          | 11 收集瓶        |
| 6 二级冷凝器出口          |               |

二级冷凝器装在 V-600 的支撑轨 (9) 上, 与泵出口处 (2) 连接。

- ▶ 将较短的连接软管 (3) 装到二级冷凝器进口 (4) 上。
- ▶ 将 GL14 锁紧螺母及管密封件松松地拧到泵出口处 (2) 螺纹上, 章节 7.2.8 “安装含有密封件的 GL14 锁紧螺母”, 页码 59。**注意! 安装错误时可能导致管密封件损坏。**
- ▶ 将二级冷凝器定位在 V-600 泵出口处前。将支架推入支撑轨 (7) 的上部型轨中。确保二级冷凝器进口 (包括连接软管) 指向泵出口处。
- ▶ 将连接软管插入泵出口处的螺纹中, 注意勿损坏管密封件。
- ▶ 拧紧 GL14 锁紧螺母。
- ▶ 将收集瓶 (11) 保持在二级冷凝器的下部出口上, 并利用球形磨口夹 (10) 固定好。
- ▶ 选装: 从二级冷凝器的出口 (6) 引出另一根连接软管, 直接连至抽吸设备。

## 5.8 连接二级冷阱

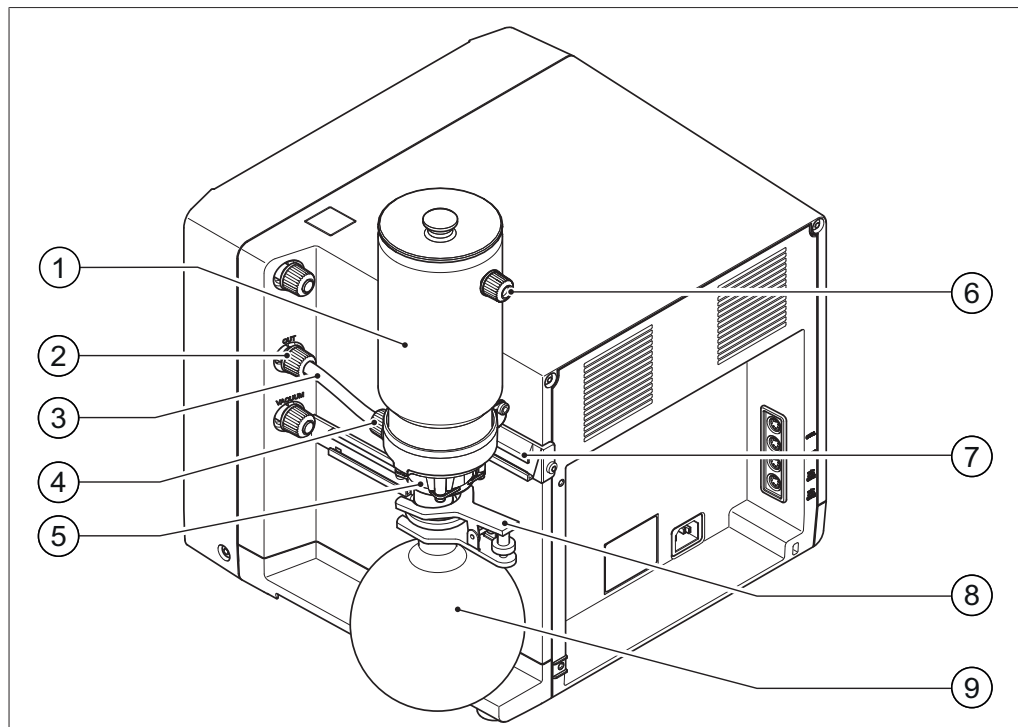


图 15: 带支架的二级冷阱

- |                    |               |
|--------------------|---------------|
| 1 二级冷阱             | 6 二级冷阱出口      |
| 2 带 GL14 锁紧螺母的泵出口处 | 7 V-600 上的支撑轨 |
| 3 连接软管             | 8 球形磨口夹       |
| 4 二级冷阱进口           | 9 收集瓶         |
| 5 二级冷阱支架           |               |

和二级冷凝器一样（参见章节 5.7 “连接二级冷凝器”，页码 31），二级冷阱装在 V-600 的固定轨上并且连接在泵出口处。

- ▶ 将较短的连接软管（3）装在二级冷阱进口（4）上。
- ▶ 将 GL14 锁紧螺母及管密封件松松地拧到泵出口处（2）螺纹上，章节 7.2.8 “安装含有密封件的 GL14 锁紧螺母”，页码 59。**注意！ 安装错误时可能导致管密封件损坏。**
- ▶ 将二级冷阱定位在 V-600 泵出口处前。将支架推入支撑轨（7）的上部型轨中。确保二级冷阱进口（包括连接软管）指向泵出口处。
- ▶ 将连接软管插入泵出口处的螺纹中，注意勿损坏管密封件。
- ▶ 拧紧 GL14 锁紧螺母。
- ▶ 将收集瓶（9）保持在二级冷阱的下部输出端上，并利用球形磨口夹（8）固定好。
- ▶ 从二级冷阱的输出端（6）引出另一根连接软管，直接连至抽吸设备。



## 5.9 安装 Interface I-300 (用户界面)

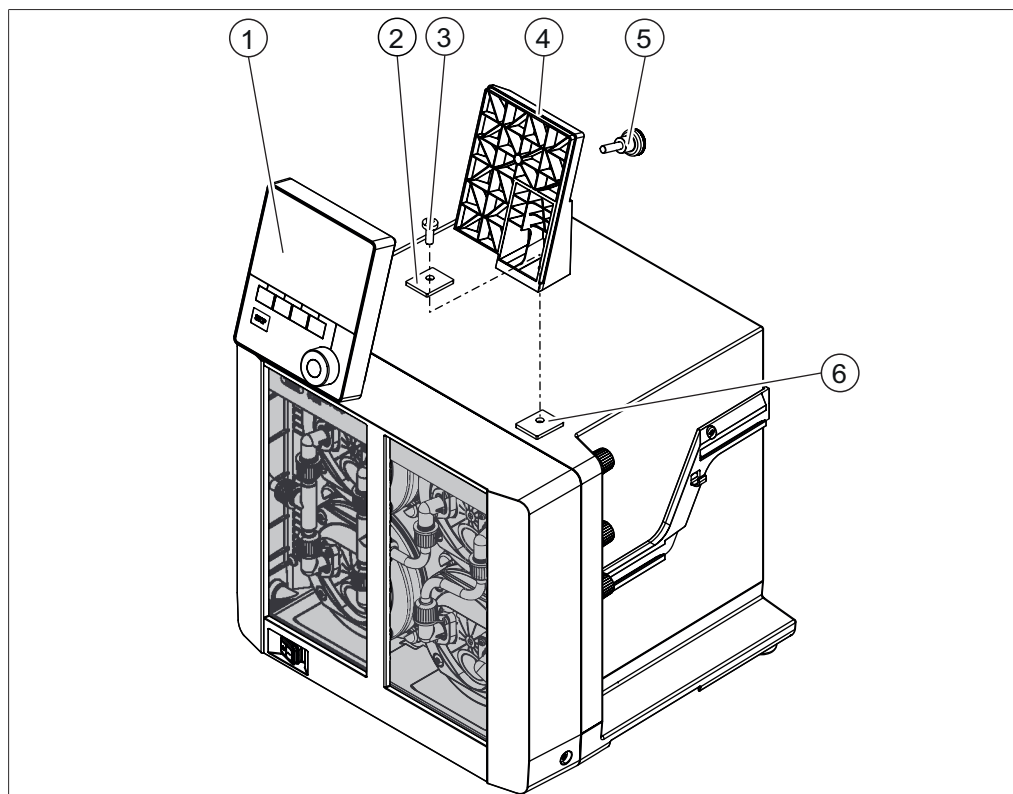


图 16: Interface I-300 (用户界面) 的安装支架

- |                          |           |
|--------------------------|-----------|
| 1 Interface I-300 (用户界面) | 4 支架      |
| 2 金属片                    | 5 滚花螺栓    |
| 3 支架固定螺栓                 | 6 橡胶片和螺纹孔 |

所需的工具:

- 膜片扳手 Tx25

可用一个支架将 Interface I-300 (用户界面) 安装到 Vacuum Pump V-600 (真空泵) 顶部。

- ▶ 在真空泵顶部上取出橡胶片 (6)。必要时使用一把螺丝刀。
  - ⇒ 在橡胶片下有一个开口，带有用于安装螺栓的螺纹口。
- ▶ 将支架 (4) 装在开口 (6) 上，并用随附螺栓 (3) 将其固定。固定前将打孔金属片 (2) 垫到螺栓下面。
- ▶ 将通信电缆从后面穿过支架，连接到 Interface (用户界面) 背面的 COM 插口上。
- ▶ 将 Interface (用户界面) (1) 装在支架上，并用滚花螺栓 (5) 从背面将其固定。

## 5.10 安装 VacuBox (真空控制器)

如果通过 Interface I-300/I-300 Pro (用户界面) 控制泵，则需要在 V-600 上安装并连接一个 VacuBox (真空控制器)。为此参见章节 5.13 “与 BUCHI 蒸馏系统连接”，页码 37。

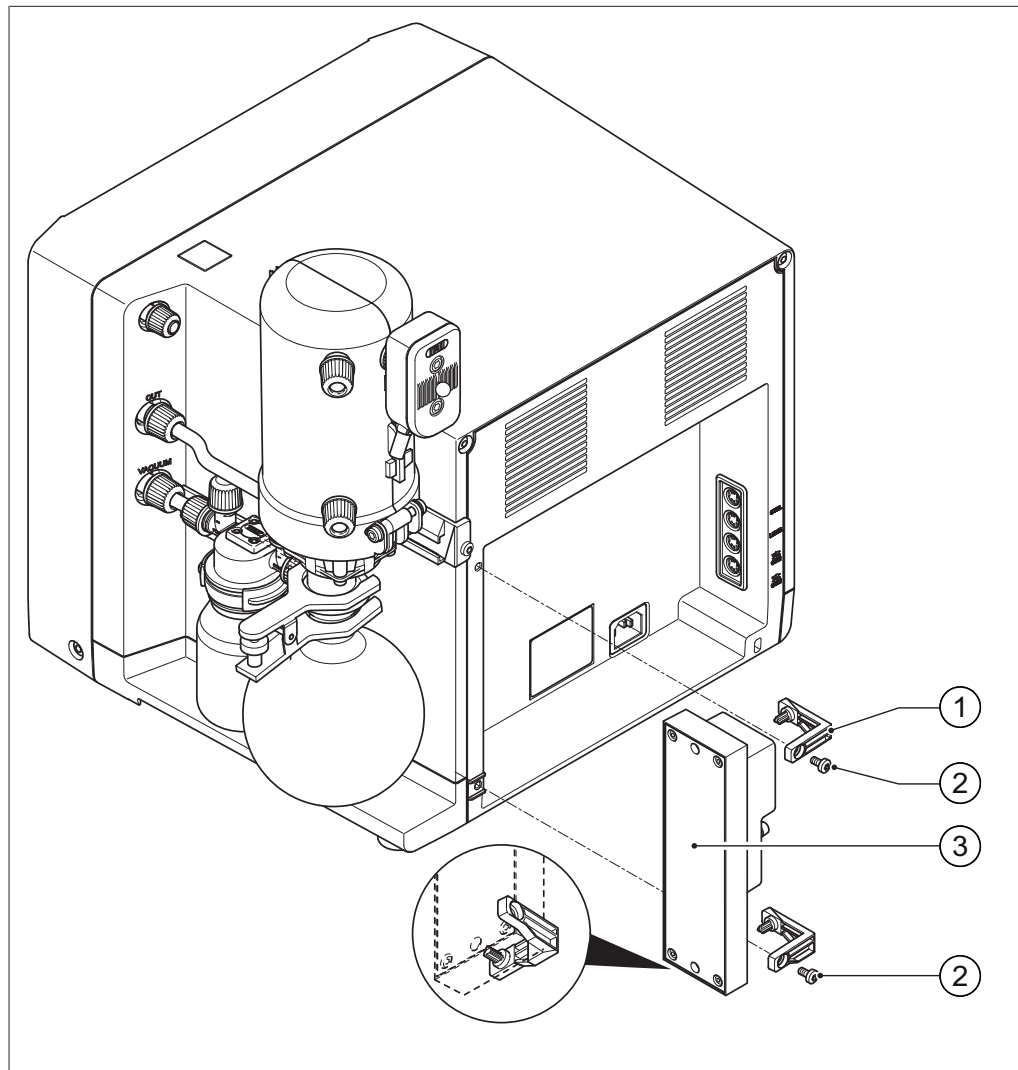


图 17: V-600 上的 VacuBox (真空控制器)

- |        |                   |
|--------|-------------------|
| 1 夹紧支架 | 3 VacuBox (真空控制器) |
| 2 螺栓   |                   |

所需的工具:

- 梅花扳手 Tx10
- ▶ 将夹紧支架 (1) 上部和下部按入 VacuBox (真空控制器) 的开孔中。两个夹紧支架中较宽的那个必须安装在下部。
- ▶ 将 VacuBox (真空控制器) (3) 定位在 V-600 背面凹槽的左内侧。
- ▶ 用螺栓 (2) 将每个夹紧支架固定在 V-600 的外壳上。



#### 提示

如果需要安装 VacuBox (真空控制器), 则必须连接 Woulff 缓冲瓶。

## 5.11 将真空泵连接到电源上

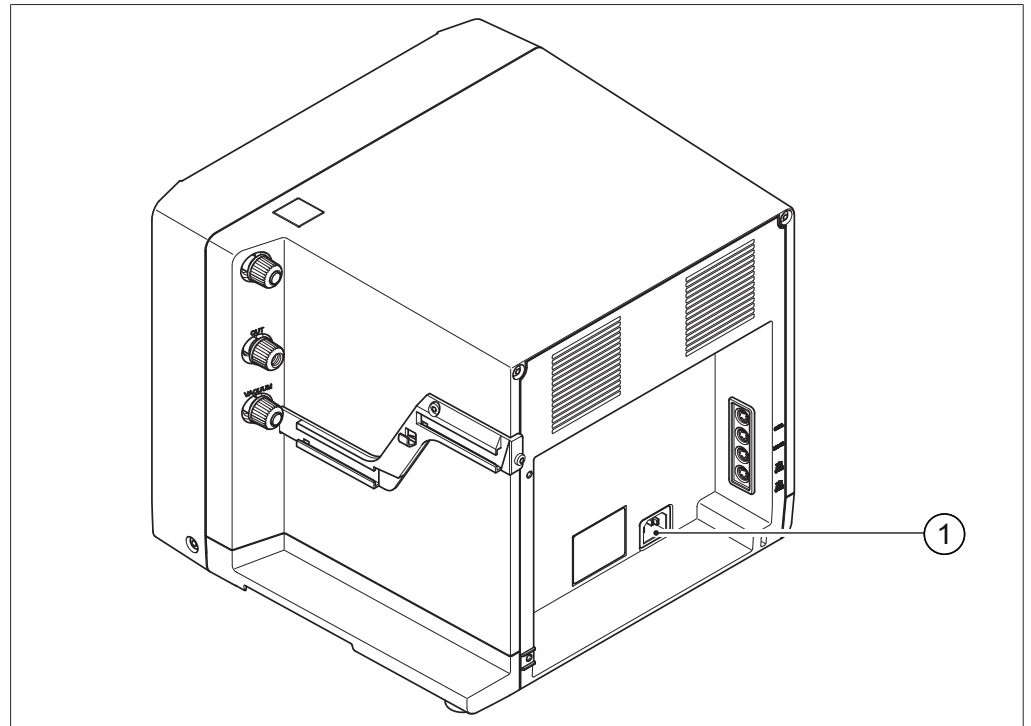


图 18: V-600 上的电气接口

### 1 电源接口

- ▶ 将电源电缆插在电源接口（1）中并将电源电缆与插座相连。确保可用的电源与型号铭牌上的数据相一致。

## 5.12 将通信电缆连接至 V-600

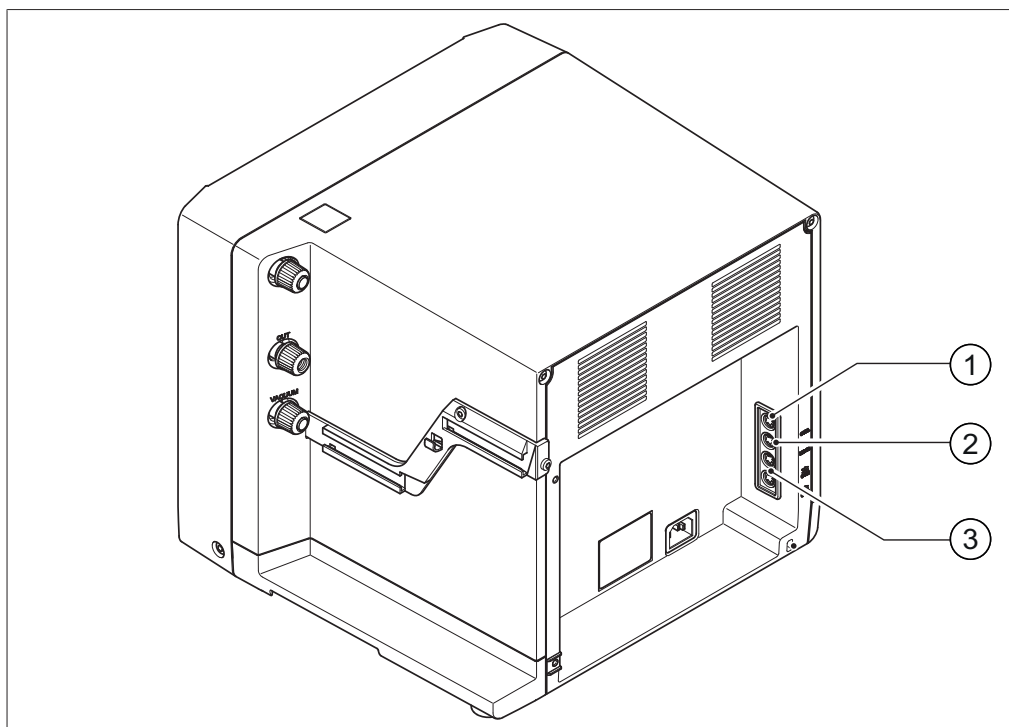


图 19: V-600 上的通信电缆

- |                   |                       |
|-------------------|-----------------------|
| 1 备用泵控制器接口 (CTRL) | 3 标准 BUCHI 通信接口 (COM) |
| 2 液位传感器接口 (LEVEL) |                       |

- ▶ 将用于连接至其它 BUCHI 实验室设备的通信电缆插入两个标准 BUCHI 通信接口 (3) 中的一个。
- ▶ 将通信电缆插入其它实验室设备的绿色通信接口中。经过通信接口接通设备的详细情况参见章节 5.13.1 “概览：设置通信连接 (COM)”，页码 38。

## 5.13 与 BUCHI 蒸馏系统连接

为了能以最佳方式利用 [Vacuum Pump] 真空泵，建议配合以下设备使用：Recirculating Chiller F-3xx（循环制冷机）是一个采用封闭式回路的循环制冷机。可提供不同的功率等级。

借助 Interface I-300/I-300 Pro（用户界面）和 VacuBox（真空控制器）可控制和检查真空。可控制 Rotavapor（旋转蒸发器）、Vacuum Pump V-300 / V-600（真空泵）和 Recirculating Chiller F-3xx（循环制冷机）。

Vacuum Pump V-300 / V-600（真空泵）是一台隔膜泵，用于将实验室设备抽成真空。它可以用作独立设备，或者搭配 Interface（用户界面）及二级冷凝器等选装附件扩展为一个完整的真空系统。待抽真空的实验室设备通过真空软管与真空泵和 VacuBox（真空控制器）相连。参见章节 5.13.3 “概览：建立真空软管连接”，页码 40。

实验室设备之间的数据交换通过通信连接进行。参见章节 5.13.1 “概览：设置通信连接 (COM)”，页码 38。

冷却液经过一个专用回路通过蒸馏系统进行循环。参见章节 5.13.2 “概览：建立冷却软管连接”，页码 39。

### 5.13. 概览：设置通信连接 (COM)

- 1 实验室设备可以按任意顺序相互连接。  
除了 Interface (界面) 外，还必须连接一个 VacuBox (真空控制器)。  
下面是一个将实验室设备相互连接的示例。

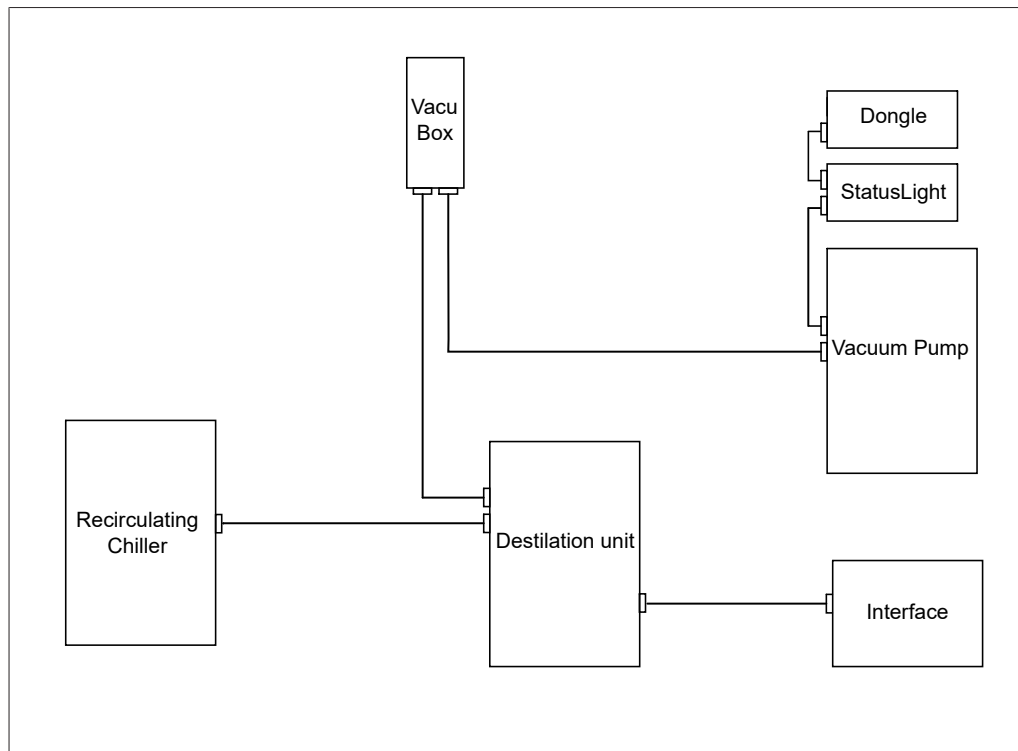


图 20: BUCHI 实验室设备之间的通信连接示意图 (示例)

### 5.13. 概览：建立冷却软管连接

2

BUCHI 实验室设备之间的冷却软管连接构成一个封闭回路。起点和终点始终是循环制冷机 (Recirculating Chiller F-3xx)。

下面是实验室设备相互间软管连接的一个示例。

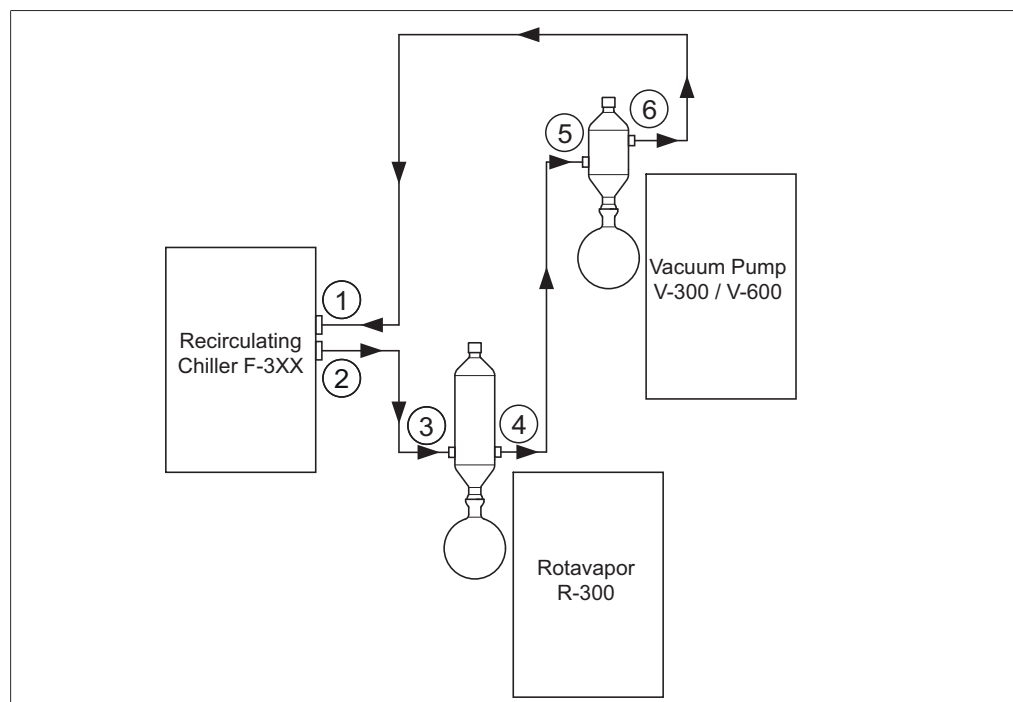


图 21: 一个 BUCHI 蒸馏系统中的冷却软管连接 (示例)

- |   |   |
|---|---|
| 1 Recirculating Chiller F-3xx (循环制冷机) 输入端 | 4 Rotavapor R-300 (旋转蒸发仪) 上的冷却冷凝器输出端        |
| 2 Recirculating Chiller F-3xx (循环制冷机) 输出端 | 5 Vacuum Pump V-300 / V-600 (真空泵) 上的二级冷凝器进口 |
| 3 Rotavapor R-300 (旋转蒸发仪) 上的冷却冷凝器输入端      | 6 Vacuum Pump V-300 / V-600 (真空泵) 上的二级冷凝器出口 |

- ▶ 将 Recirculating Chiller (循环制冷机) 输出端 (2) 通过一根软管与 Rotavapor R-300 (旋转蒸发仪) 上的冷却冷凝器输入端 (3) 连接。
- ▶ 将 Rotavapor R-300 (旋转蒸发仪) 上的冷却冷凝器输出端 (4) 通过一根软管与 Vacuum Pump V-300 / V-600 (真空泵) 上的二级冷凝器进口 (5) 连接。
- ▶ 将 Vacuum Pump V-300 / V-600 (真空泵) 输出端处的二级冷凝器出口 (6) 通过一根软管与 Recirculating Chiller (循环制冷机) 输入端 (1) 连接。



#### 提示

在冷却软管连接上使用 GL14 软管接头。

根据需要用弹簧固定软管。

### 5.13. 概览：建立真空软管连接

3 标准 BUCHI 蒸馏系统中的真空软管连接从 Rotavapor R-300（旋转蒸发仪）经过一个 Woulff 缓冲瓶连至 Vacuum Pump V-300 / V-600（真空泵）。真空的测量通过同样连接在 Woulff 缓冲瓶上的 VacuBox（真空控制器）进行。

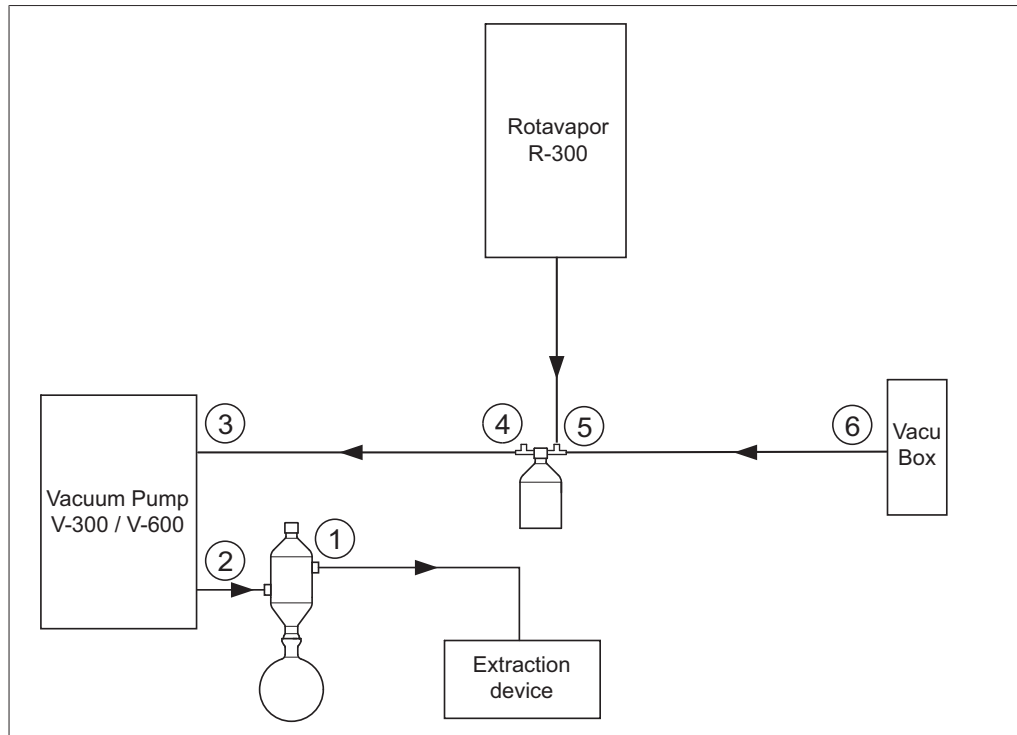


图 22: 一个 BUCHI 蒸馏系统中的冷却软管连接

- |                                       |                        |
|---------------------------------------|------------------------|
| 1 二级冷凝器出口                             | 4 Woulff 缓冲瓶出口 (PUMP)  |
| 2 Vacuum Pump V-300 / V-600 (真空泵) 出口处 | 5 Woulff 缓冲瓶进口 (CONTR) |
| 3 Vacuum Pump V-300 / V-600 (真空泵) 进口处 | 6 VacuBox (真空控制器) 真空接口 |

- ▶ 在 Rotavapor R-300（旋转蒸发仪）和 Woulff 缓冲瓶上部进口之间建立软管连接。
- ▶ 在真空泵 Woulff 缓冲瓶出口 PUMP (4) 和泵进口处 (3) 之间建立软管连接。
- ▶ 将二级冷凝器连接在泵出口处 (2) 上。
- ▶ 要测量和控制真空，在 Woulff 缓冲瓶进口 CONTR (5) 和 VacuBox（真空控制器）(6) 之间建立软管连接。

在 VacuBox（真空控制器）中测量压力。通过 Interface I-300/I-300 Pro（用户界面）能够显示和控制当前工作压力。



#### 提示

VacuBox（真空控制器）和 Woulff 缓冲瓶要么安装在 Rotavapor R-300（旋转蒸发仪）上，要么安装在 Vacuum Pump V-300 / V-600（真空泵）上。重要的是，VacuBox（真空控制器）和 Woulff 缓冲瓶在空间上要尽量紧靠着并排安装（共同装在一台设备上），否则真空控制将变得迟缓。



## 5.14 Vacuum Pump V-600 (真空泵) 带 2 个旋转蒸发仪系统运行

可以只用一个 Vacuum Pump V-600 (真空泵) 运行 2 个旋转蒸发仪系统。为此使用 V-600 上的备用泵控制器接口 (CTRL), 参见章节 3.3.3 “连接”, 页码 14。



### 提示

泵的转速不再受到控制。

需要用到以下设备和附件:

- 2x Rotavapor (旋转蒸发仪)
- 2x Interface I-300/I-300 Pro (用户界面)
- 2x 阀门单元 (Valve Unit)
- 2x VacuBox (真空控制器)
- 1x Y 型电缆
- 2x 标准 BUCHI 通信电缆
- 1x Vacuum Pump V-600 (真空泵)
- 如果不使用 R-300: 2x 电源件及适配电缆

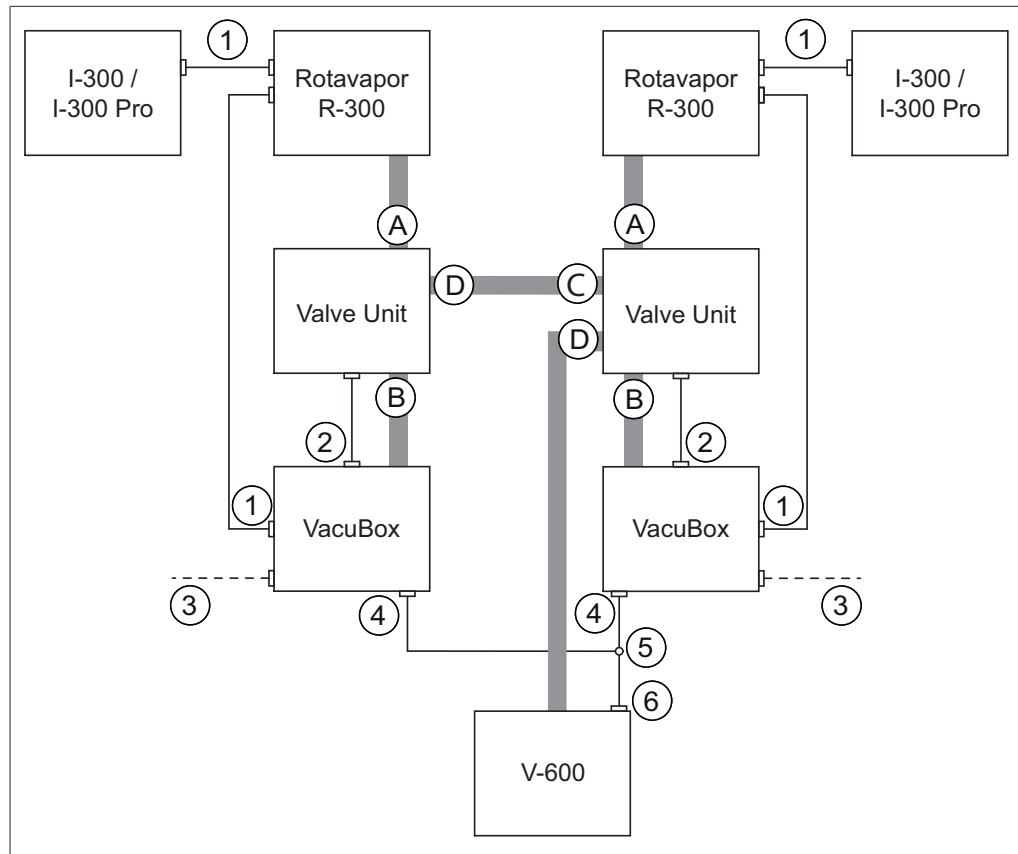


图 23: 采用 2 个旋转蒸发器系统时的连接示意图

- |                              |                        |
|------------------------------|------------------------|
| 1 标准 BUCHI 通信接口 (COM)        | A Woulff 缓冲瓶进口 (1)     |
| 2 阀门单元接口 (VALVE)             | B Woulff 缓冲瓶进口 (CONTR) |
| 3 选装: 电源件及适配电缆               | C Woulff 缓冲瓶进口 (2)     |
| 4 Y 型电缆接口 (CW)               | D Woulff 缓冲瓶出口 (PUMP)  |
| 5 Y 型电缆 (MiniDIN 8-Pol CTRL) |                        |
| 6 V-600 上的备用泵控制器接口 (CTRL)    |                        |

- ▶ 通过标准 BUCHI 通信接口 (1) 分别将 1 个 Rotavapor R-300 (旋转蒸发器)、1 个 Interface I-300/I-300 Pro (用户界面) 和 1 个 VacuBox (真空控制器) 相互连接。
- ▶ 通过真空软管分别将 1 个阀门单元与 1 个 Rotavapor R-300 (旋转蒸发器) 和 1 个 VacuBox (真空控制器) 相连。为此使用 Woulff 缓冲瓶 CONTR (B) 输入端。
- ▶ 通过 VALVE 接口 (2) 分别将 1 个阀门单元与 1 个 VacuBox (真空控制器) 相连。
- ▶ 将两个阀门单元通过一根软管彼此相连。为此使用 Woulff 缓冲瓶 (PUMP) 输出端。
- ▶ 将一根 Y 型电缆 (5) 插入两个 VacuBox (真空控制器) 的 CW 接口 (4) 中, 然后通过 CTRL 接口 (5) 与 Vacuum Pump V-600 (真空泵) 相连。
- ▶ 用软管将一个阀门单元与 Vakuumpumpe V-600 (真空泵) 相连。为此使用阀门单元上的 PUMP 接口。
- ▶ 如果不使用 Rotavapor R-300 (旋转蒸发器), 分别用一个电源件 (3) 将两个 VacuBox (真空控制器) 连接在外部供电电源上。

## 6 操作



### ⚠ 小心

#### 损坏玻璃部件的内爆

玻璃碎片和流出的液体造成伤害

- ▶ 每次使用前检查所有玻璃部件是否损坏。



### ⚠ 小心

先前使用的流体残存物残留在真空系统中引起爆炸的危险。

- ▶ 每次更换介质前，请根据规定清洁真空泵。



### ⚠ 小心

#### 蒸馏时不工作的冷却装置

溶剂蒸气点燃造成烧伤危险

- ▶ 始终监控冷却装置的功能是否正常。

### 6.1 未配备 Interface I-300/I-300 Pro (用户界面) 时运行 V-600

如果不采用 Interface I-300/I-300 Pro (用户界面) 进行控制，Vacuum Pump V-600 (真空泵) 将持续运行，并在一个小时后切换到节能模式，参见章节 3.1 “功能描述”，页码 11。

- ▶ 如需启动泵，接通 V-600 正面的主开关。

### 6.2 在配备 Interface I-300/I-300 Pro (用户界面) 时运行 V-600

通过 Interface I-300/I-300 Pro (用户界面) 能控制 Vacuum Pump V-600 (真空泵)。该控制系统包括以下参数和功能：

- 目标真空度的设置
- 定时器

有关 V-600 和其它实验室设备蒸馏过程综合控制的更多信息，请参见 Interface I-300/I-300 Pro (用户界面) 操作手册。

## 7 清洁和保养



### 提示

使用人员只允许进行本章中所描述的保养和清洁工作。

所有除外壳正面外还必须打开其他部件才能进行的保养和维修工作，都只允许由 BUCHI 授权的售后服务技术人员进行。

- ▶ 只能使用原厂消耗材料和原厂备件，以确保设备功能正常，并维持保修权益。
- ▶ 在进行保养工作前，应关闭设备并断开电源。

### 7.1 清洁

#### 7.1.1 清洁时应注意



#### ⚠ 警告

**电击可造成生命危险！**

如在运行中打开泵，可能造成危险的电击。

- ▶ 在进行清洁和保养工作前，原则上应使设备停止运行，并断开电源。



#### ⚠ 警告

**因真空回路中的异物颗粒而产生火花。**

本仪器不适合依据 ATEX II 3G T3 IIC X 运行。

- ▶ 确保清洁和保养操作期间没有异物颗粒进入真空回路。



#### ⚠ 警告

**因真空回路未封闭而形成可燃性环境。**

本仪器不适合依据 ATEX II 3G T3 IIC X 运行。

- ▶ 确保清洁和保养后关闭真空回路。

#### 7.1.2 泵的清洁

不再达到最终压力时、通过视窗能看见污物时或者使用某些化学品后，才必须清洁泵。没有必要每天清洁泵。

- ▶ 松开与其他实验室设备的软管连接。
- ▶ 将 Woulff 缓冲瓶（如有）从泵进口处和二级冷凝器上拆下并清洁，或将冷阱从泵出口处拆下并清洁。
- ▶ 将多层纸巾放在泵出口处前。
- ▶ 接通 Vacuum Pump V-600（真空泵），让其运行。
- ▶ 向泵进口处内喷入 5 至 10 mL 丙酮或乙醇。
- ▶ 用手指堵住泵进口处，从而产生短时间的真空。
- ▶ 重新打开泵进口处。
- ▶ 让泵运行，直到泵头内不再有液体。
- ▶ 必要时重复这个丙酮 / 乙醇冲洗和抽真空过程。

- ▶ 关闭泵，重新连接软管。



### 提示

如果此处所述操作还不够，则执行以下步骤：

- ▶ 清洁外壳，参见章节 7.1.3 “清洁外壳”，页码 45。
- ▶ 清洁玻璃部件，参见章节 7.1.4 “清洁玻璃部件”，页码 45。
- ▶ 清洁软管，参见章节 7.1.5 “清洁泵的内部软管”，页码 45。
- ▶ 清洁隔膜片，参见章节 7.1.6 “清洁隔膜片”，页码 46。

## 7.1.3 清洁外壳



### 注意

#### 因酸液而造成损坏

设备的外壳由塑料制成。酸液可能对该材料造成损坏。

- ▶ 滴落的酸液要立即用湿布清除。
- ▶ 只能用湿布清洁设备。
- ▶ 清洁外壳时，只能使用乙醇或肥皂水。

## 7.1.4 清洁玻璃部件

V-600 的正面有一个玻璃视窗。这个视窗可能会蒙上雾气或受到蒸气污染。

- ▶ 拆卸外壳正面，参见章节 7.2.2 “分解和组装泵头”，页码 47。
- ▶ 用水和普通清洁剂（例如温和的肥皂水）冲洗前部盖板中的视窗。
- ▶ 用布将视窗擦干。
- ▶ 重新装上并拧紧前部盖板。

附属组件（Woulff 缓冲瓶，二级冷阱，二级冷凝器）的玻璃部件主要由玻璃制成，必须在每次使用前对其进行检查，必要时进行清洁。

由于组件的玻璃部件在运行时处于真空下，因此它们承受着很高的负荷。

- ▶ 二级冷阱和二级冷凝器：脱开所有软管连接，取下真空泵。
- ▶ Woulff 缓冲瓶：将玻璃部件从支架中拧出。
- ▶ 检查玻璃部件是否有裂纹、碎裂和其它损坏。
- ▶ 更换损坏的玻璃部件。
- ▶ 用水和普通清洁剂（例如温和的肥皂溶液）对玻璃部件进行冲洗。
- ▶ 在可能的情况下，手动对玻璃部件进行清洁。



### 提示

将一根细铜丝穿入二级冷凝器的螺旋散热管中，由此减少藻类的产生。

## 7.1.5 清洁泵的内部软管

在抽真空后，泵的内部软管中可能仍存在因蒸气冷凝而产生的残留液体。泵可以在空转过程中自行达到高度干燥。为此参见章节 7.1.2 “清洁泵”，页码 44。

为了在泵内部清洁两个泵头之间的连接软管，需要将泵打开。

前提条件：

- 泵已停止运行。
- ▶ 取下外壳正面，取出泵头连接软管（参见章节 7.2.5 “更换连接软管”，页码 54）。
- ▶ 用丙酮冲净泵头连接软管。必要时用合适的辅助工具清除软管内部的残留物。

- ▶ 插入泵头连接软管（参见章节 7.2.5 “更换连接软管”，页码 54）。
- ▶ 重新装上外壳正面。
- ▶ 接通泵，让其空转，直到软管内部干燥为止。

### 7.1.6 清洁隔膜片

- ▶ 拆下隔膜片，参见更换膜片。
- ▶ 用布和少许丙酮清洁隔膜片。

## 7.2 保养

### 7.2.1 有关保养的提示



#### ⚠ 警告

**电击可造成生命危险！**

如在运行中打开泵，可能造成危险的电击。

- ▶ 在进行清洁和保养工作前，原则上应使设备停止运行，并断开电源。



#### 注意

**泵发生损坏，保修失效！**

如果擅自打开外壳正面以外的所有外壳件，可能对泵的功能造成持续性影响。

- ▶ 泵的后部件只能由经 BUCHI 授权的售后服务技术员打开。



#### ⚠ 警告

**因真空回路中的异物颗粒而产生火花。**

本仪器不适合依据 ATEX II 3G T3 IIC X 运行。

- ▶ 确保清洁和保养操作期间没有异物颗粒进入真空回路。



#### ⚠ 警告

**因真空回路未封闭而形成可燃性环境。**

本仪器不适合依据 ATEX II 3G T3 IIC X 运行。

- ▶ 确保清洁和保养后关闭真空回路。

### 7.2.2 分解和组装泵头

四个泵头以及连接组件（T 形件和泵头连接软管）位于外壳正面之后（1）。

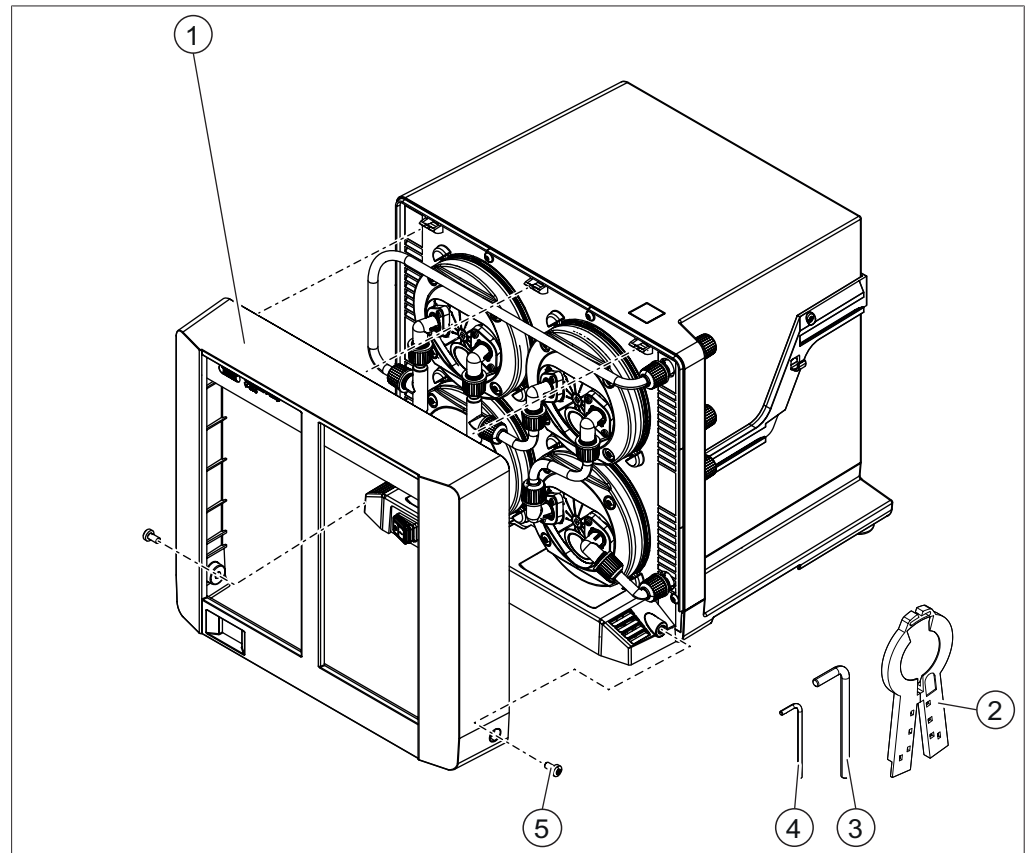


图 24: V-600 的外壳正面

- |                    |                    |
|--------------------|--------------------|
| 1 外壳正面             | 4 膜片扳手 Tx10 (随货提供) |
| 2 膜片扳手 (随货提供)      | 5 固定螺栓             |
| 3 膜片扳手 Tx25 (随货提供) |                    |

所需的工具:

- 膜片扳手 Tx25

前提条件:

- 泵已停止运行。
- 泵和其它实验室设备之间的连接已断开。
- ▶ 使用一把膜片扳手（3）将两侧的固定螺栓（5）拧出。
- ▶ 取下外壳正面（1）。

## 步骤 1: 取出连接组件

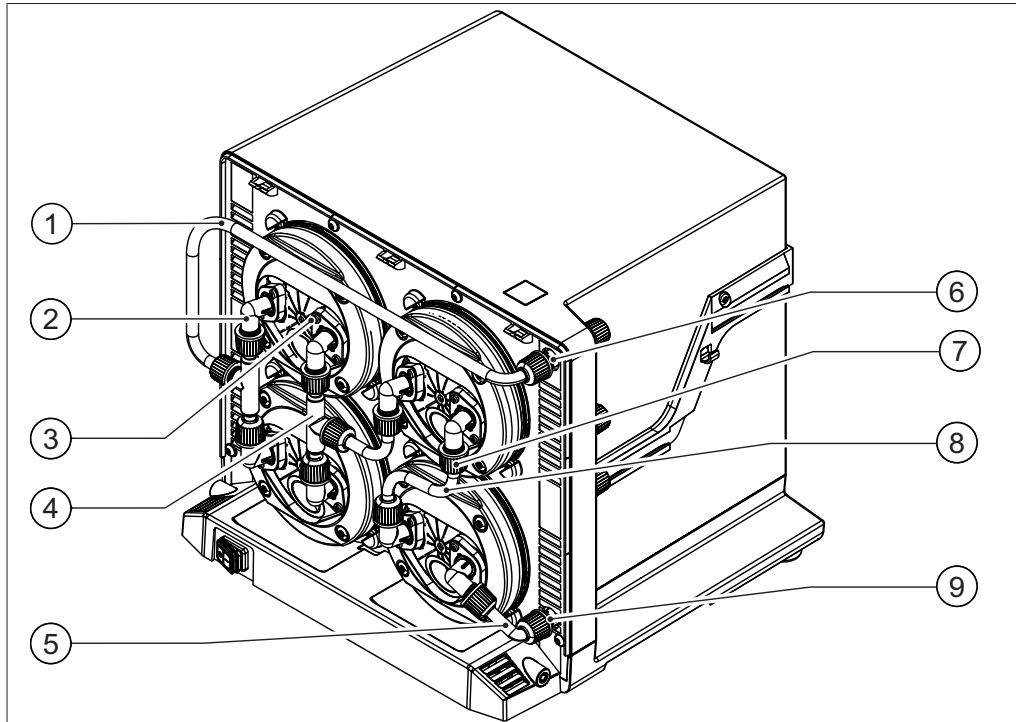


图 25: V-600 中的连接件、连接软管和 T 形件

- |                    |             |
|--------------------|-------------|
| 1 泵头和泵进口处接口之间的连接软管 | 6 泵进口处接口    |
| 2 弯头连接件            | 7 GL14 锁紧螺母 |
| 3 连接件固定螺栓          | 8 泵头连接软管    |
| 4 T 形件             | 9 泵出口处接口    |
| 5 泵头和泵出口处接口之间的连接软管 |             |

V-600 具备四个泵头连接组件:

- 左侧泵头和泵进口处接口之间的连接软管 (1) 及 T 形件
- 左侧泵头和右上泵头之间的连接软管及 T 形件 (4)
- 右上和右下泵头之间的连接软管 (8)
- 右下泵头和泵出口处接口之间的连接软管 (5)

### 取出左侧泵头和泵进口处接口之间的连接组件

所需的工具:

- 梅花扳手 Tx10
- ▶ 拧出左侧泵头上两个弯头连接件 (2) 的固定螺栓 (3)。
- ▶ 拧开泵进口处接口 (6) 上的 GL14 锁紧螺母, 然后将其向后拉。
- ▶ 取下全部连接组件及连接件。

### 取出右侧泵头和泵出口处接口之间的连接组件

所需的工具:

- 梅花扳手 Tx10
- ▶ 拧出泵头上的弯头连接件 (2) 固定螺栓 (3)。



- ▶ 拧开泵出口处接口 (9) 上的 GL14 锁紧螺母, 然后将其向后拉。
- ▶ 取下全部连接组件及连接件。

### 取出左右侧泵头之间的连接组件

所需的工具:

- 梅花扳手 Tx10
- ▶ 拧出左侧泵头弯头连接件 (2) 和右上泵头弯头连接件的固定螺栓 (3)。
- ▶ 取下三个连接件包括全部连接组件。

### 取出两个右侧泵头之间的连接软管

所需的工具:

- 梅花扳手 Tx10
- ▶ 拧出两个弯头连接件 (2) 的固定螺栓 (3)。
- ▶ 取下这两个连接件, 包括连接软管。

## 步骤 2: 拆卸泵头

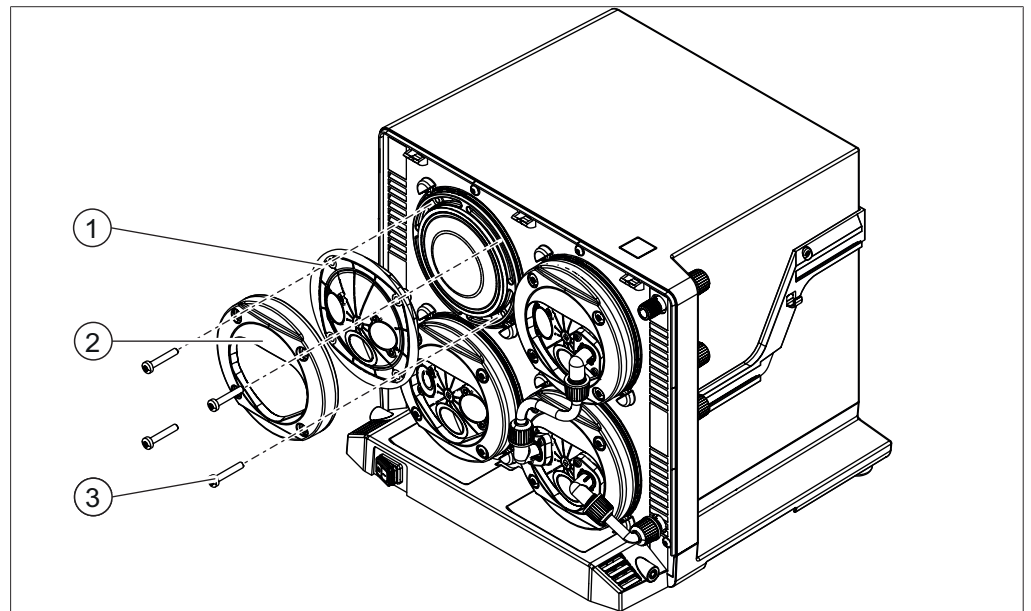


图 26: V-600 上的泵头和隔膜片

- |       |           |
|-------|-----------|
| 1 泵头  | 3 内六角圆头螺栓 |
| 2 固定环 |           |

所需的工具:

- 梅花扳手 Tx25
  - ▶ 用一把梅花扳手将四个内六角圆头螺栓 (梅花) (3) 拧出。
  - ▶ 取出固定环 (2) 和泵头 (1)。
- ⇒ 泵的隔膜片装在泵头后面。如需更换隔膜片, 参见章节 7.2.3 “更换隔膜片”, 页码 51。

## 步骤 3: 重新组装及安装泵头

- ▶ 将泵头装到隔膜片上。
- ▶ 将固定环装在泵头上, 用四个内六角圆头螺栓 (梅花) 将其固定。
- ▶ 安装泵头之间的连接组件。

- ▶ 安装泵头和泵进口处接口或泵出口处接口之间的连接组件。
- ▶ 安装外壳正面。

### 7.2.3 更换隔膜片

如果隔膜片损坏或脏污且之前进行的清洁不成功，则必须更换隔膜片。

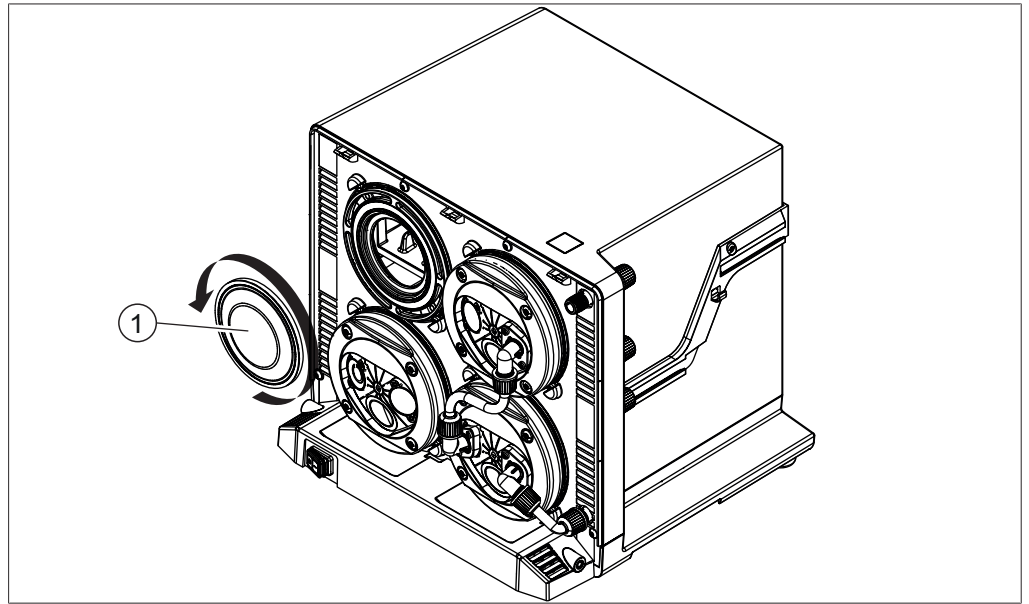


图 27: V-600 上的泵头和隔膜片

#### 1 隔膜片

所需的工具：

- 隔膜片扳手（参见Spare parts）。

前提条件：

泵已停止运行。

- ▶ 拆卸外壳正面，参见章节 7.2.2 “分解和组装泵头”，页码 47。
- ▶ 拆卸连接组件，参见章节 “步骤 1：取出连接组件”，页码 48。
- ▶ 拆卸固定环和泵头，参见章节 “步骤 2：拆卸泵头”，页码 49。
- ▶ 将隔膜片扳手卡到隔膜片 (1) 上，逆时针转动。
- ▶ 取出旧隔膜片，拧入新隔膜片，然后用隔膜片扳手将其再次拧紧。
- ▶ 用隔膜片扳手将新隔膜片顺时针拧紧。拉住隔膜片，直至隔膜片扳手打滑。
- ▶ 将泵头和固定环装到隔膜片上并固定。
- ▶ 安装连接组件。
- ▶ 安装外壳正面。

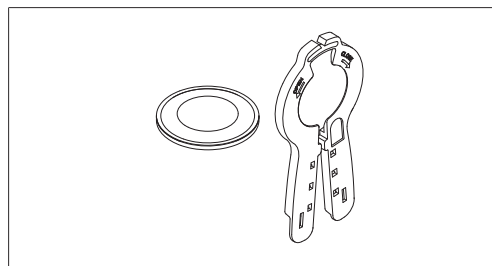


图 28: 隔膜片扳手，用于拧开和拧紧 V-600 中的隔膜片

### 7.2.4 更换止回阀

V-600 的四个泵头上各有两个止回阀及 O 形环（参见章节 7.2.6 “更换 O 形环”，页码 57）。这些止回阀固定在连接件中。要接触到阀门，必须事先拆下泵头的连接组件和连接件。

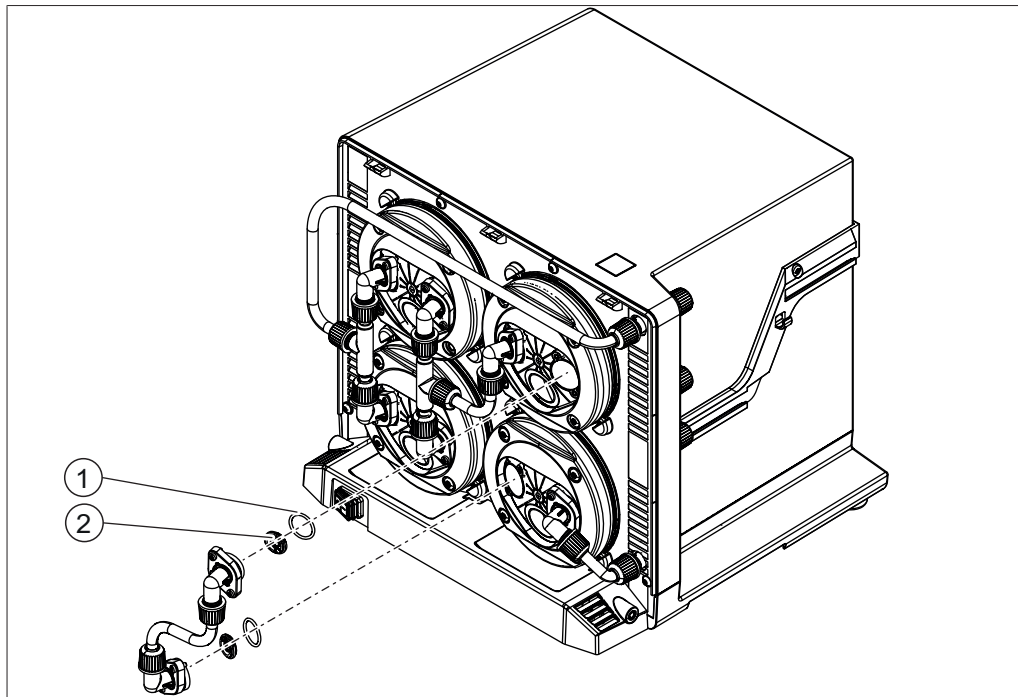


图 29: V-600 中的止回阀

1 O 形环

2 止回阀

- ▶ 拆卸外壳正面，参见章节 7.2.2 “分解和组装泵头”，页码 47。
- ▶ 取出弯头连接件，包括连接组件，参见章节 “步骤 1: 取出连接组件”，页码 48。
- ▶ 将旧的止回阀 (2) 及 O 形环 (1) 从连接件中取出。为此使用膜片扳手，章节 7.2.7 “从连接件中取出止回阀”，页码 58。
- ▶ 将新的止回阀及 O 形环装入连接件中。**注意！** 放入阀门时，注意泵头上的符号！以不同的对齐方向将阀门装入泵头中。

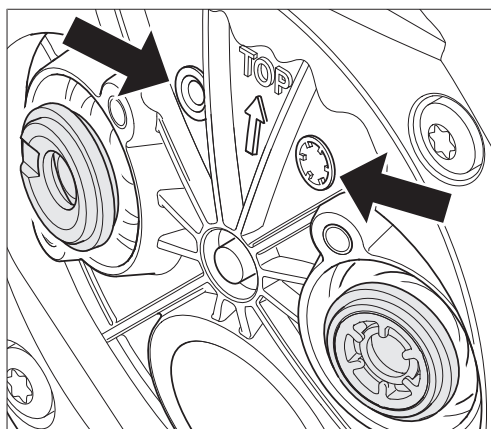


图 30: 根据符号对齐止回阀

- ▶ 安装弯头连接件，包括连接组件，参见章节 “步骤 3: 重新组装及安装泵头”，页码 49。

- ▶ 安装外壳正面。

**提示**

随附的膜片扳手在右手柄正面有一个槽口。从连接件中取出止回阀时，这个槽口可起到辅助作用。

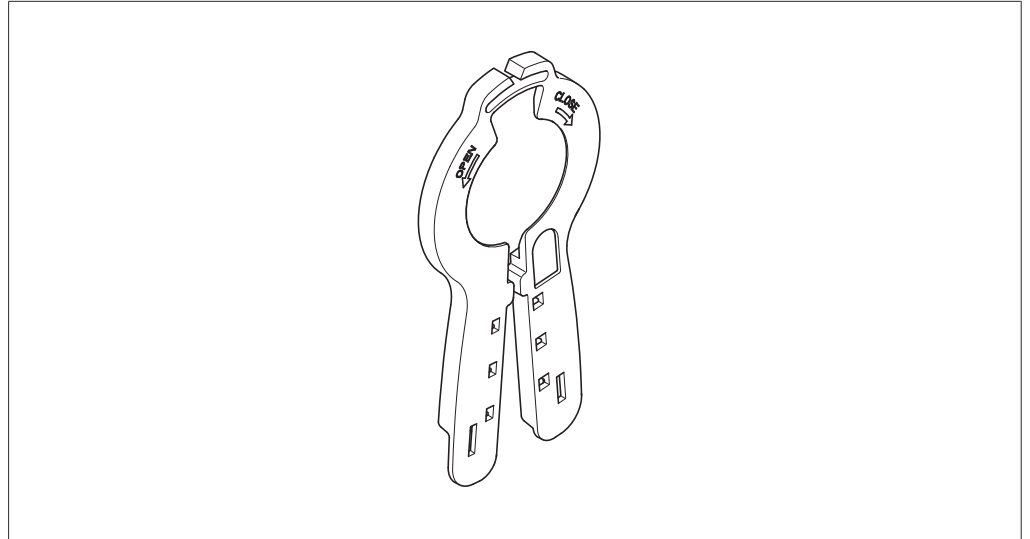


图 31: 右手柄上带槽口的膜片扳手用于取出止回阀

### 7.2.5 更换连接软管

V-600 泵头上共有四根连接软管，参见章节“步骤 1：取出连接组件”，页码 48。

#### 更换泵头连接软管

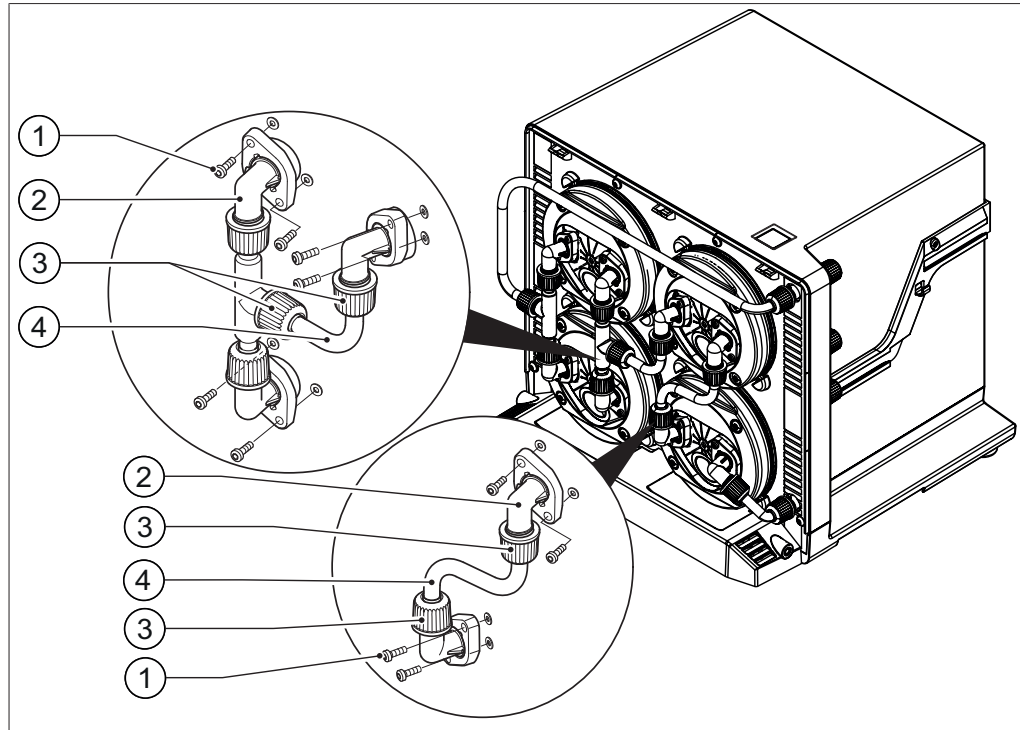


图 32: V-600 中的泵头连接软管

- |           |             |
|-----------|-------------|
| 1 连接件固定螺栓 | 3 GL14 锁紧螺母 |
| 2 弯头连接件   | 4 泵头连接软管    |

所需的工具：

- 梅花扳手 Tx10
- ▶ 拆卸外壳正面，参见章节 7.2.2 “分解和组装泵头”，页码 47。
- ▶ 拧出弯头连接件 (2) 的固定螺栓 (1)。
- ▶ 取下连接件，包括连接组件。
- ▶ 拧开泵头连接软管 (4) 两端的 GL14 锁紧螺母 (3)，然后将其往后拉。
- ▶ 将软管末端从连接件中拉出。
- ▶ 拔下连接软管的 GL14 锁紧螺母，废弃处理旧的连接软管。
- ▶ 将两个新的锁紧螺母及管密封件松松地拧到连接件上，参见章节 7.2.8 “安装含有密封件的 GL14 锁紧螺母”，页码 59。**注意！ 安装错误时可能导致管密封件损坏。**
- ▶ 将新的连接软管插入弯头连接件中，注意勿损坏管密封件。
- ▶ 将连接件（包括连接组件）装到泵头开口上，然后将它们拧紧。
- ▶ 拧紧两个锁紧螺母。
- ▶ 安装外壳正面。

### 更换至泵进口处或泵出口处的连接软管

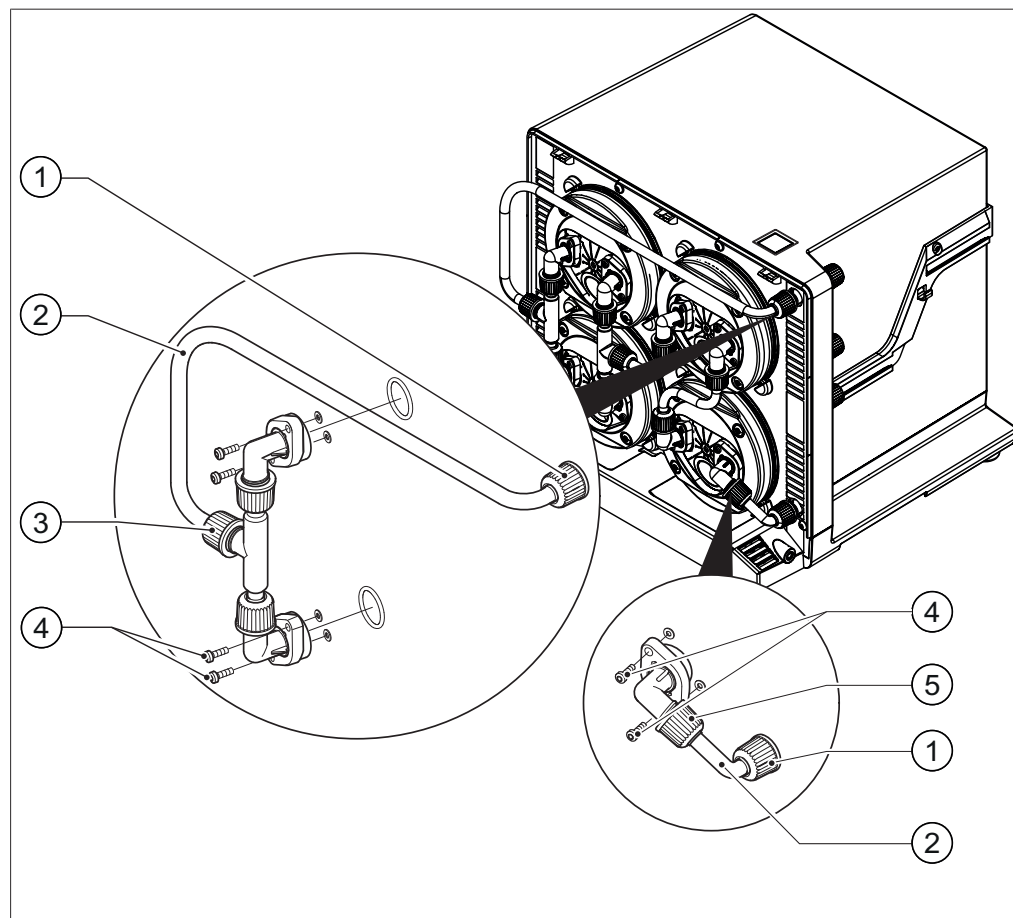


图 33: 至 V-600 泵头的连接软管

- |              |             |
|--------------|-------------|
| 1 GL14 锁紧螺母  | 4 连接件固定螺栓   |
| 2 连接软管       | 5 连接件上的锁紧螺母 |
| 3 T 形件上的锁紧螺母 |             |

所需的工具:

- 梅花扳手 Tx10
- ▶ 拆卸外壳正面, 参见章节 7.2.2 “分解和组装泵头”, 页码 47。
- ▶ 拧出泵头上弯头连接件的固定螺栓 (4)。
- ▶ 拧开泵进口处接口或泵出口处接口上的 GL14 锁紧螺母 (1), 然后将其向后拉。
- ▶ 取下连接组件, 包括连接件。
- ▶ 拧开连接件 (5) 或 T 形件 (3) 上的 GL14 锁紧螺母, 然后将其向后拉。
- ▶ 将软管末端从弯头连接件或 T 形件中拉出。
- ▶ 拔下连接软管的 GL14 锁紧螺母, 废弃处理旧的连接软管。
- ▶ 将两个新的锁紧螺母及管密封件松松地拧到连接件上, 再拧到泵进口处或泵出口处接口上, 参见章节 7.2.8 “安装含有密封件的 GL14 锁紧螺母”, 页码 59。**注意! 安装错误时可能导致管密封件损坏。**
- ▶ 将连接软管的一端 (参见插图) 插入弯头连接件或 T 形件中, 注意勿损坏管密封件。
- ▶ 将连接软管敞开的一端插入泵进口处接口或泵出口处接口中, 注意勿损坏管密封件。
- ▶ 将连接件装到泵头开口上并拧紧。

- ▶ 将泵进口处或泵出口处接口和连接件上的 GL14 锁紧螺母拧紧。
- ▶ 安装外壳正面。



### 7.2.6 更换 O 形环

如果 V-600 不再输出最大功率同时也无法达到最终真空度，则必须更换 O 形环。在这种情况下，有必要更换泵头上弯头连接件中的全部八个 O 形环（参见章节 7.2.4 “更换止回阀”，页码 52）。

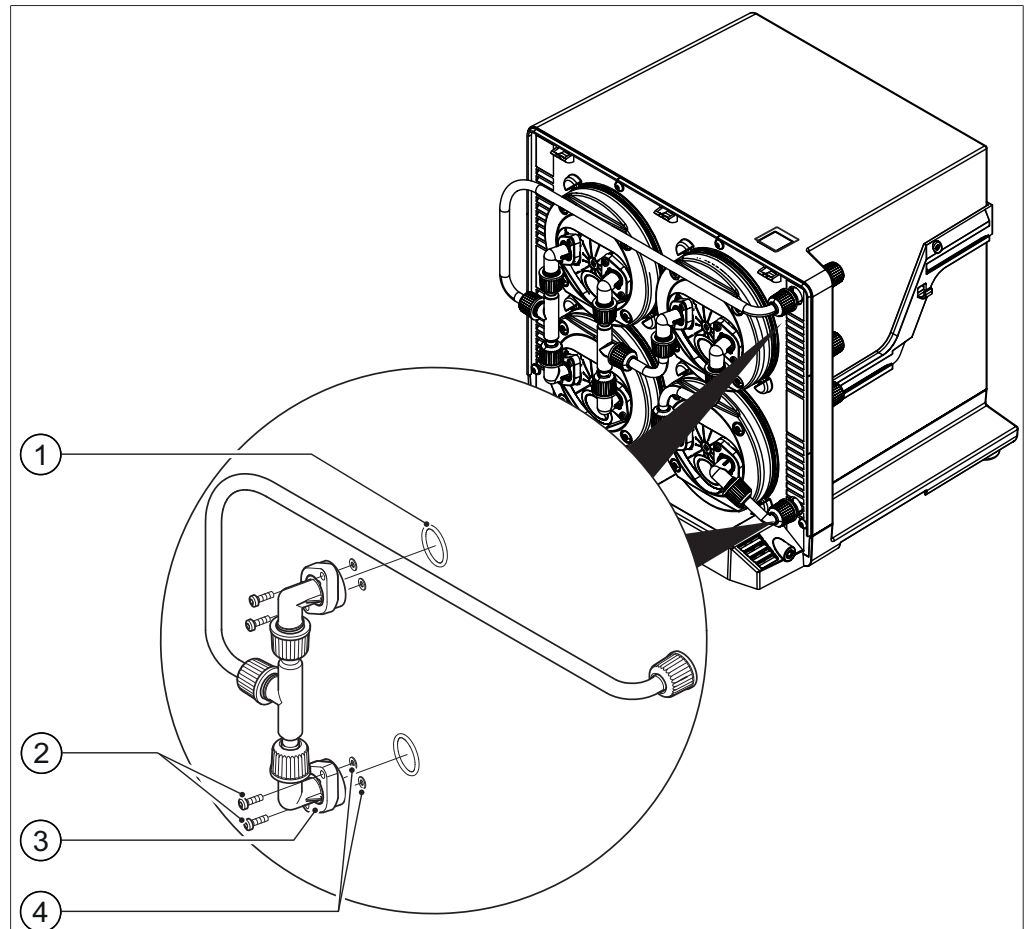


图 34: V-600 中的连接组件、连接件和 O 形环

- |           |         |
|-----------|---------|
| 1 O 形环    | 3 弯头连接件 |
| 2 连接件固定螺栓 |         |

- ▶ 拆卸外壳正面，参见章节 7.2.2 “分解和组装泵头”，页码 47。
- ▶ 取出弯头连接件 (3)，包括连接组件，参见章节 “步骤 1：取出连接组件”，页码 48。
- ▶ 从连接件开口中取出旧的 O 形环 (1) 及止回阀。为此使用隔膜片扳手，章节 7.2.7 “从连接件中取出止回阀”，页码 58。
- ▶ 将新的 O 形环及止回阀装入连接件开口中。  
**注意！** 放入阀门时，注意泵头上的符号！以不同的对齐方向将阀门装入泵头中。

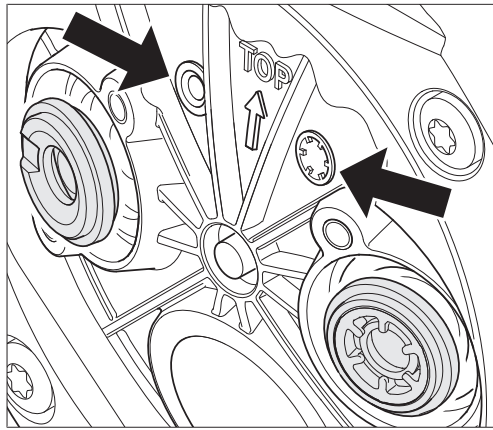


图 35: 根据符号对齐止回阀

- ▶ 安装弯头连接件，包括连接组件，参见章节“步骤 3: 重新组装及安装泵头”，页码 49。
- ▶ 安装外壳正面。

### 7.2.7 从连接件中取出止回阀

随附的隔膜片扳手在右手柄正面有一个槽口。从连接件中取出止回阀时，这个槽口可起到辅助作用。

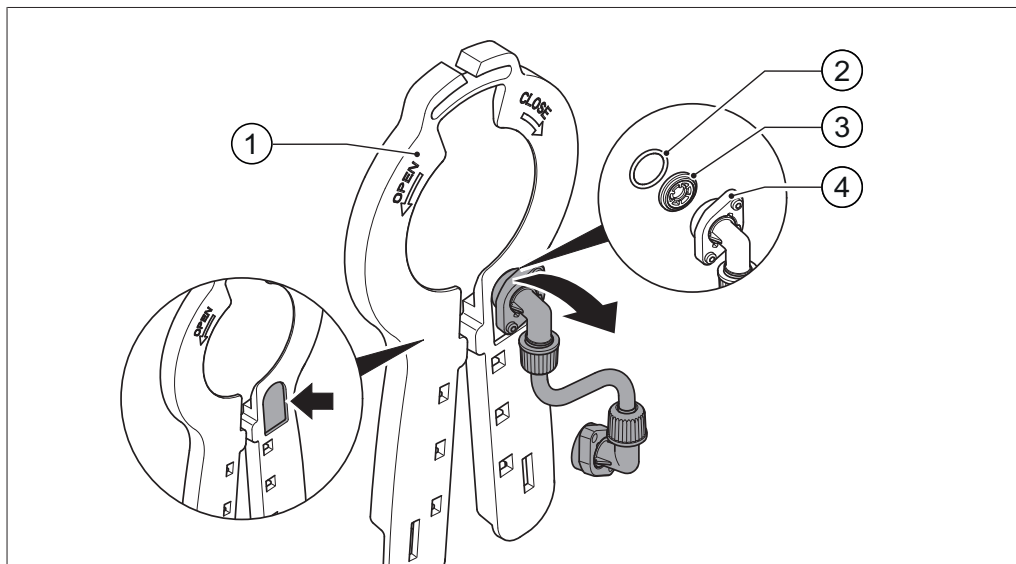


图 36: 右手柄上带槽口的隔膜片扳手用于取出止回阀

- |         |       |
|---------|-------|
| 1 隔膜片扳手 | 3 止回阀 |
| 2 O 形环  | 4 连接件 |

- ▶ 将连接件 (4) 从下往上推入隔膜片扳手的槽口。
  - ▶ 将连接件略微向上压，使得止回阀卡入槽口并向下倾斜。
- ⇒ 止回阀和 O 形环从连接件上松开。

### 7.2.8 安装含有密封件的 GL14 锁紧螺母

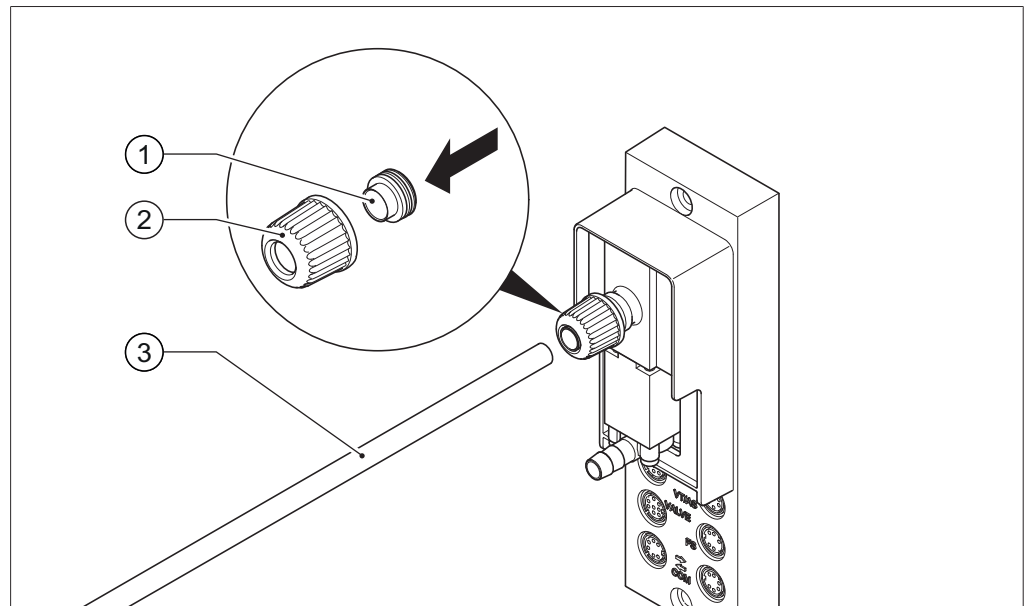


图 37: 安装含有密封件的 GL14 锁紧螺母 (例如: VacuBox (真空控制器))

- 1 管密封件  
2 GL14 锁紧螺母  
3 软管

- ▶ 将管密封件 (1) 笔直地放入 GL14 锁紧螺母 (2) 中。**注意!** 不得损坏管密封件。确保管密封件不弯折或不会卡在 GL14 锁紧螺母中。
- ▶ 将 GL14 锁紧螺母及管密封件松松地拧到相关设备 (例如: VacuBox (真空控制器)) 或 Woulff 缓冲瓶上。
- ▶ 小心地将软管 (3) 插入带管密封件的 GL14 锁紧螺母中。
- ▶ 拧紧 GL14 锁紧螺母及密封件。

## 8 出现故障时的帮助措施

### 8.1 故障、可能的原因和排除方法

故障	可能的原因	排除方法
设备无效。	主开关关闭。	▶ 接通主开关。
	设备未与电源连接。	▶ 检查电源。
	泵出口处或下游设备的输出端关闭。	▶ 确保所有输出端已打开。
系统不密封（泄漏率超过 5 mbar）并且无法达到最终真空度。为此参见 I-300/I-300 Pro 操作手册“进行密封测试”一章。	接口互换。	根据章节 5.4 “连接实验室设备”，页码 25 连接接口。
	GL14 锁紧螺母及管密封件未正确安装或损坏。	▶ 检查 GL14 锁紧螺母及管密封件（参见章节 7.2.5 “更换连接软管”，页码 54）。
	软管不密封（脆化）。	▶ 更换软管（参见章节 7.2.5 “更换连接软管”，页码 54）。
	隔膜片或阀门污染。	▶ 清洁或更换隔膜片或阀门（参见章节 7.2.3 “更换隔膜片”，页码 51 和章节 7.2.4 “更换止回阀”，页码 52）。
	阀门的 O 形环不密封。	▶ 更换 O 形环（参见章节 7.2.6 “更换 O 形环”，页码 57）。
泵不起动。	外壳正面未正确闭合。	▶ 检查外壳正面的安装情况，必要时进行修正。用两个滚花螺栓固定盖板。
泵（在独立运行中）启动，在短时间后重新停止。	风扇损坏。	▶ 联系 BUCHI 客户服务部门。

## 8.2 客户服务

对于设备的维修工作只允许由授权的售后服务技术人员进行。售后服务技术人员经过全面的技术培训，了解设备可能存在的潜在危险。

BUCHI 官方客户服务部门的地址请参见 BUCHI 网站：[www.buchi.com](http://www.buchi.com)。如有技术方面的问题，或出现故障，请与这些部门联系。

客户服务部门可向您提供：

- 备件供应
- 维修工作
- 技术咨询

## 9 停止运行和废弃处理

### 9.1 停止运行

- ▶ 将所有软管和通信电缆从设备上取下。
- ▶ 让泵运行，使泵内部的软管和隔膜片干燥。
- ▶ 关闭泵，断开电源。

### 9.2 废弃处理

操作方有责任以适当的方式对 *[Vacuum Pump]*（真空泵）进行废弃处理。

- ▶ 进行废弃处理时，应遵守当地有关废弃处理的法律和规定。

## 10 附件

## 10.1 溶剂表

溶剂	结构式	摩尔质量, g/mol	蒸发能量, J/g	1013 mbar 下的沸点, °C	密度, g/cm <sup>3</sup>	真空度, mbar (针对 40 °C 沸点)
丙酮	CH <sub>3</sub> H <sub>6</sub> O	58.1	553	56	0.790	556
正戊醇	C <sub>5</sub> H <sub>12</sub> O	88.1	595	137	0.814	11
苯	C <sub>6</sub> H <sub>6</sub>	78.1	548	80	0.877	236
正丁醇	C <sub>4</sub> H <sub>10</sub> O	74.1	620	118	0.810	25
叔丁醇	C <sub>4</sub> H <sub>10</sub> O	74.1	590	82	0.789	130
氯苯	C <sub>6</sub> H <sub>5</sub> Cl	112.6	377	132	1.106	36
氯仿	CHCl <sub>3</sub>	119.4	264	62	1.483	474
环己烷	C <sub>6</sub> H <sub>12</sub>	84.0	389	81	0.779	235
乙醚	C <sub>4</sub> H <sub>10</sub> O	74.0	389	35	0.714	850
1, 2-二氯乙烷	C <sub>2</sub> H <sub>4</sub> Cl <sub>2</sub>	99.0	335	84	1.235	210
顺-1, 2-二氯乙烯	C <sub>2</sub> H <sub>2</sub> Cl <sub>2</sub>	97.0	322	60	1.284	479
反-1, 2-二氯乙烯	C <sub>2</sub> H <sub>2</sub> Cl <sub>2</sub>	97.0	314	48	1.257	751
二异丙醚	C <sub>6</sub> H <sub>14</sub> O	102.0	318	68	0.724	375
二氧六环	C <sub>4</sub> H <sub>8</sub> O <sub>2</sub>	88.1	406	101	1.034	107
DMF (二甲基甲酰胺)	C <sub>3</sub> H <sub>7</sub> NO	73.1	-	153	0.949	11
乙酸	C <sub>2</sub> H <sub>4</sub> O <sub>2</sub>	60.0	695	118	1.049	44
乙醇	C <sub>2</sub> H <sub>6</sub> O	46.0	879	79	0.789	175
乙酸乙酯	C <sub>4</sub> H <sub>8</sub> O <sub>2</sub>	88.1	394	77	0.900	240
庚烷	C <sub>7</sub> H <sub>16</sub>	100.2	373	98	0.684	120
己烷	C <sub>6</sub> H <sub>14</sub>	86.2	368	69	0.660	360
异丙醇	C <sub>3</sub> H <sub>8</sub> O	60.1	699	82	0.786	137
异戊醇	C <sub>5</sub> H <sub>12</sub> O	88.1	595	129	0.809	14
甲乙酮	C <sub>4</sub> H <sub>8</sub> O	72.1	473	80	0.805	243
甲醇	CH <sub>4</sub> O	32.0	1227	65	0.791	337
二氯甲烷	CH <sub>2</sub> Cl <sub>2</sub>	84.9	373	40	1.327	850
戊烷	C <sub>5</sub> H <sub>12</sub>	72.1	381	36	0.626	850
正丙醇	C <sub>3</sub> H <sub>8</sub> O	60.1	787	97	0.804	67
五氯乙烷	C <sub>2</sub> HCl <sub>5</sub>	202.3	201	162	1.680	13
1, 1, 2, 2-四氯乙烷	C <sub>2</sub> H <sub>2</sub> Cl <sub>4</sub>	167.9	247	146	1.595	20
四氯化碳	CCl <sub>4</sub>	153.8	226	77	1.594	271
1, 1, 1-三氯乙烷	C <sub>2</sub> H <sub>3</sub> Cl <sub>3</sub>	133.4	251	74	1.339	300
四氯乙烯	C <sub>2</sub> Cl <sub>4</sub>	165.8	234	121	1.623	53

溶剂	结构式	摩尔质量, g/mol	蒸发能量, J/g	1013 mbar 下的沸点, °C	密度, g/cm <sup>3</sup>	真空度, mbar (针对 40 °C 沸点)
THF (四氢呋喃)	C <sub>4</sub> H <sub>8</sub> O	72.1	-	67	0.889	374
甲苯	C <sub>7</sub> H <sub>8</sub>	92.2	427	111	0.867	77
三氯乙烯	C <sub>2</sub> HCl <sub>3</sub>	131.3	264	87	1.464	183
水	H <sub>2</sub> O	18.0	2261	100	1.000	72
二甲苯 (混合物)	C <sub>8</sub> H <sub>10</sub>	106.2	389	-	-	25
邻二甲苯	C <sub>8</sub> H <sub>10</sub>	106.2	-	144	0.880	-
间二甲苯	C <sub>8</sub> H <sub>10</sub>	106.2	-	139	0.864	-
对二甲苯	C <sub>8</sub> H <sub>10</sub>	106.2	-	138	0.861	-



## 10.2 备件和附件

只能使用 BUCHI 原厂消耗材料和原厂备件，以确保系统功能正常，运行可靠且安全。



### 提示

只有在事先获得了 BUCHI 的书面批准后，才允许对备件或组件进行更改。



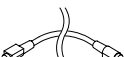
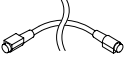

## 10.2.1 附件

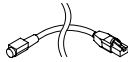
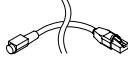

1

### 收集瓶




	订购号
Glass, SJ35/20, 250 mL	000423
Glass, SJ35/20, 250 mL, P+G	11060907
Glass, SJ35/20, 500 mL	000424
Glass, SJ35/20, 500 mL, P+G	025264

### 通信电缆

	订购号	图示
Communication cable. BUCHI COM, 0.3 m, 6p  Enables connection between Rotavapor® R-300 / R-220 Pro, Interface I-300 / I-300 Pro, Vacuum Pump V-300 / V-600, Recirculating Chiller F-3xx, VacuBox and LegacyBox.	11058705	
Communication cable. BUCHI COM, 0.9 m, 6p  Enables connection between Rotavapor® R-300 / R-220 Pro, Interface I-300 / I-300 Pro, Vacuum Pump V-300 / V-600, Recirculating Chiller F-3xx, VacuBox and LegacyBox.  Enables connection between Pure® C-900, C-106 Fraction Collector, C-107 UV Detector.	11070540	
Communication cable. BUCHI COM, 1.8 m, 6p  Enables connection between Rotavapor® R-300 / R-220 Pro, Interface I-300 / I-300 Pro, Vacuum Pump V-300 / V-600, Recirculating Chiller F-3xx, VacuBox and LegacyBox.	11058707	
Communication cable. BUCHI COM, 5.0 m, 6p  Enables connection between Rotavapor® R-300 / R-220 Pro, Interface I-300 / I-300 Pro, Vacuum Pump V-300 / V-600, Recirculating Chiller F-3xx, VacuBox and LegacyBox.	11058708	
Communication cable. BUCHI COM, 15 m, 6p  Enables connection between Rotavapor® R-300 / R-220 Pro, Interface I-300 / I-300 Pro, Vacuum Pump V-300 / V-600, Recirculating Chiller F-3xx, VacuBox and LegacyBox.	11064090	

	订购号	图示
<p>Communication cable. Mini-DIN 6p to RJ45, 1.5 m</p> <p>Connection between Vacuum Controller V-850 / V-855 and Vacuum Pump V-300 / V-600 or between Vacuum Controller V-850 / V-855, Interface I-100 and Recirculating Chiller F-305 / F-308 / F-314.</p>	11060649	
<p>Communication cable. Mini-DIN 6p to RJ45, 3 m</p> <p>Connection between Vacuum Controller V-850 / V-855 and Vacuum Pump V-300 / V-600 or between Vacuum Controller V-850 / V-855, Interface I-100 and Recirculating Chiller F-305 / F-308 / F-314.</p>	11064104	
<p>Communication cable. Mini-DIN, Y-piece, 2.0 m</p> <p>Meant to be used with 1 Vacuum Pump V-300 and 2 Rotavapor® systems with the Interface I-300/I-300 Pro. Connection between VacuBox and Vacuum Pump V-300.</p>	11062255	

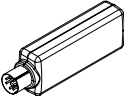
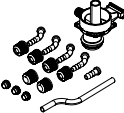
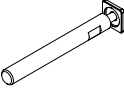
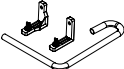

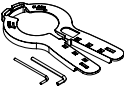

## 二级冷凝器


	订购号	图示
<p>Secondary condenser C, set. Cold trap P+G-LT, incl. V-300 holder</p> <p>Condenses remaining vapors after the vacuum pump outlet. Application temperature: -70 to 40 ° C. Used with ice/dry ice. Content: Cold trap P+G-LT, 500 mL receiving flask, ball joint clamp, V-300 holder. Compatible with V-300 and V-600 vacuum pumps.</p>	11060050	
<p>Secondary condenser V, set. Glass condenser, incl. insulator and V-300 holder</p> <p>Condenses remaining vapors after the vacuum pump outlet. Used along with a recirculating chiller or tap water. Content: glass condenser, receiving flask 500 mL, insulator for condenser, ball joint clamp, V-300 holder. Compatible with V-300 and V-600 vacuum pumps.</p>	11059900	
<p>Secondary condenser V, set. Used with F-325</p> <p>Condenses remaining vapors after the vacuum pump outlet. Used along with a Recirculating Chiller F-325, Vacuum Pump V-600 (11V600810) and Rotavapor R-220 Pro. Content: glass condenser, receiving flask 500 mL, insulator for condenser, ball joint clamp, holder.</p>	11064699	

## 软管

	订购号
Tubing. FEP, Ø6/8 mm, transparent, per m Use: Vacuum, cooling media.	027900
Tubing. Natural rubber, Ø6/16 mm, red, per m Use: Vacuum.	017622
Tubing. Nylflex, PVC-P, Ø8/14 mm, transparent, per m	004113
Tubing. Silicone, Ø6/9 mm, transparent, per m Use: Cooling media.	004133
Tubing. Synthetic rubber, Ø6/13 mm, black, per m Use: Vacuum.	11063244

## 其他附件

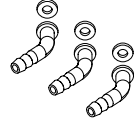






	订购号	图示
BUCHI Bluetooth® Dongle, connects instrument to smartphone via Bluetooth®	11067770	
Holder set. For V-7xx secondary condenser on V-300 / V-600 Used to mount V-7xx secondary condenser on the Vacuum Pump V-300 or V-600.	11065095	
Holder, set. To fix V-8xx, I-100 or Manometer on V-300 / V-600 Used to mount Vacuum Controller V-8xx, Manometer or Interface I-100 on the Vacuum Pump V-300 / V-600. Content: rod and intermediate plate.	11065224	
Fastening set. For VacuBox, incl. holder 2 pcs, tube Used to fasten VacuBox on the Vacuum Pump V-300 or V-600.	11062957	
Level sensor. Incl. O-ring, cable, rubber band Prevents an overflow in the receiving flask of condenser/secondary condenser. Placed on receiving flask. Meant to be used with the Interface I-300 / I-300 Pro.	11060954	
Membrane clamp. Incl. torx wrench TX25, TX10 To fasten and remove membranes.	11062343	
Valve unit. Incl. Woulff bottle, 125 mL, P+G, holder Magnetic valve, meant to be used with the Interface I-300/I-300 Pro. For operation with non-BUCHI vacuum pumps or house vacuum.	11061887	

	订购号	图示
Woulff bottle. 125 mL, P+G, incl. holder For trapping particles and droplets and for pressure equalization.	11059905	

## 10.2. 易损件 2 密封件

	订购号
Gasket. Flat gasket, silicone, PTFE	047165
Seal For cap nut GL14, EPDM seal	038225
Seals, set. 10 pcs, for hose barbs GL14, EPDM, black	040029
Seals, set. 10 pcs, for hose barbs GL14, FPM, green	040040
Seals, set. 10 pcs, for hose barbs GL14, silicone, red	040023

## 软管接头

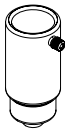
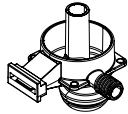
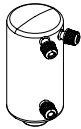

	订购号	图示
Hose barbs. set. 3 pcs, bent, GL14, silicone seal Content: Hose barbs, seals.	041987	
Hose barbs, set. 4 pcs, bent GL14, silicone seal Content: Hose barbs, cap nuts, seals	037287	
Hose barbs. set. 4 pcs, bent, GL14, EPDM seal Content: Hose barbs, cap nuts, seals.	043129	
Hose barbs, set 4 pcs, bent, GL14, FPM seal Content: Hose barbs, cap nuts, seals.	040295	
Hose barbs. set. 4 pcs, straight, GL14, EPDM seal Content: Hose barbs, cap nuts, seals.	043128	
Hose barbs. set. 4 pcs, straight, GL14, FPM seal Content: Hose barbs, cap nuts, seals.	040296	
Hose barbs, set. 4 pcs, straight, GL14, silicone seal Content: Hose barbs, cap nuts, seals	037642	

	订购号	图示
Hose barbs. set. 6 pcs, bent (4), straight (2), GL14, silicone seal Content: Hose barbs, cap nuts, seals.	038000	
<b>其他易损件</b>		
	订购号	图示
Cap nuts, set. 10 pcs, screw cap with hole GL14, seal EPDM Content: Cap nuts, seals	041999	
Cap nuts. set. 10 pcs, screw cap with hole, GL14	041956	
Membrane, set. 2x, for V-300 / V-600, V-100, V-7xx Content: 2 membranes with support rings and 1 membrane clamp.	11065776	
O-ring. For secondary condenser, FKM/FEP, Ø28.2/2.6 mm	11057661	
Screw caps. set. 5 pcs, GL14	040624	
Set gas ballast. Incl. gas ballast, clip, lever	11062527	
Screwing set, Hose barbs and seals GL14 Content: Hose barbs bent 4 pcs, hose barbs straight 1 pc, cap nuts 4 pcs, screw caps 2 pcs, seals EPDM 3 pcs.	11061921	
Set wear part for V-600, incl. membranes, hoses and hose barbs Content: Membrane 4 pcs, support ring 4 pcs, check valves 4 pcs, FEP tubes, T-connector and hose barbs. Only for Vacuum Pump V-600.	11065180	

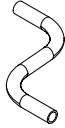
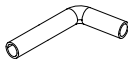
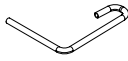

## 10.2. 备件

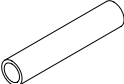
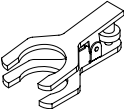

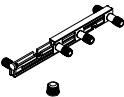


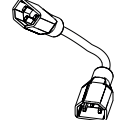




3

## 二级冷凝器

	订购号	图示
<p>Secondary condenser C. Cold trap, P+G-LT</p> <p>Condenses remaining vapors after the vacuum pump outlet. Application temperature: -70 to 40 ° C. Used with ice/dry ice. Content: Secondary cold trap condenser and cap nut GL14 (1 pcs). Compatible with V-100, V-7xx, V-300 and V-600 vacuum pumps.</p>	047191	
<p>Support secondary condenser</p> <p>Compatible with V-300 / V-600</p>	11059901	
<p>Secondary condenser V. Glass condenser</p> <p>Condenses remaining vapors after the vacuum pump outlet. Used along with a recirculating chiller or tap water. Content: Secondary V condenser, cap nut GL14 (3 pcs). Compatible with V-100, V-7xx, V-300 and V-600 vacuum pumps. Does not include holder and insulator.</p>	11059902	
<p>Secondary condenser V. Glass condenser, incl. Insulator, excl. Holder</p> <p>Condenses remaining vapors after the vacuum pump outlet. Used along with a recirculating chiller or tap water. Content: Secondary V condenser, cap nut GL14 (3 pcs) and condenser insulation. Compatible with V-100, V-7xx, V-300 and V-600 vacuum pumps. Does not include the holder.</p>	11063841	

## 软管

	订购号	图示
<p>Tube. Connection part for Vacuum pump V-300 / V-600, FEP</p> <p>Used to connect two membrane heads together.</p>	11059623	
<p>Tube. Vacuum intake for Vacuum pump V-300 / V-600, FEP</p> <p>Used for connection between the first membrane head and the vacuum intake.</p>	11059624	
<p>Tubing FEP, Ø6/8 mm, transparent</p> <p>Connection tubing VacuBox.</p>	11059919	
<p>Tubing. FEP, Ø6/8 mm, transparent</p> <p>Connection tubing secondary condenser.</p>	11059904	

	订购号	图示
Tubing. FEP, Ø6/8 mm, transparent, 40 mm Connection tubing Woulff bottle.	11059909	
<b>其他备件</b>		
	订购号	图示
Ball joint clamp. For BJ35/20 To fasten receiving flask on condenser/secondary condenser.	003275	
Check valves, set. 4 pcs, incl. O-ring	11060610	
Distributor, set. V-300 / V-600 distributor and 1 screw cap GL14 Used to replace the gas ballast lever with a screw cap GL14.	11065620	
Holder. For valve unit/Woulff bottle To fasten valve unit or Woulff bottle.	11059908	
Insulator. For secondary condenser (11059900) Insulation cover of the secondary condenser prevents condensation.	11059903	
Jumper cord. 1 m, black Used for electricity supply between two units. For exampl: vacuum pump and industrial Rotavapor®.	030983	
Lid. For cold trap, Ø 68 mm	047193	
Receiving vessel. For Woulff bottle, GL40, 125 mL, P+G	047233	
Seals, set 6 pcs, for cap nut GL14, EPDM seal	11060611	
Silencer. Attached at the back of the pump. Use: Absorb the sound from the vacuum pump. Compatible with Vacuum Pumps V-700, V-710, V-100, V-300 and V-600.	11062291	

	订购号	图示
Wrench Torx, TX 25 Used at installation	040469	
VacuBox. Incl. support set Communication interface between Rotavapor® R-300 and Interface I-300/I-300 Pro or Vacuum Pump V-300/V-600 and Interface I-300/ I-300 Pro.	11060914	

### 10.3 文档：11594022 ATEX

设备标记符合 ATEX II 3G T3 IIC X

BUCHI 真空泵 V-300 和 V-600，带标记（参见 ATEX 附加铭牌）



II 3G T3 IIC X

仅适用于内部环境


文档：11594022 ATEX

真空泵已根据欧盟 ATEX II 3G T3 IIC X 的 ATEX 指令 214/34/EU 进行标记。标记仅适用于真空泵内部接触介质的区域。不适合在易爆环境中运行。此类真空泵用于为预计不会因气体、蒸气或雾气而形成易爆环境的区域抽取真空。即便真的出现这种情况，也十分罕见，只会短时间存在。V-300 和 V-600 适用于处理防爆级别为 IIC 且燃点  $> 200\text{ }^{\circ}\text{C}$  的介质。

真空泵 V-300 和 V-600 符合所列分类的特殊要求：

- 禁止以高于环境压力的进气压力抽取介质。
- 当环境温度  $> 40\text{ }^{\circ}\text{C}$  时，禁止运行
- 禁止抽取温度  $> 40\text{ }^{\circ}\text{C}$  的介质
- 必须排除因异物颗粒而导致真空回路中形成火花的情况（按照操作手册章节 7 «清洁和保养»）
- 必须排除因真空回路未封闭而形成可燃性环境的情况（按照操作手册章节 7 «清洁和保养»）。

为避免设备内部形成爆炸性混合物，禁止使用气体镇流器和/或放气阀。泵必须达到规定的最终真空度（按照操作手册章节 3.5 «技术数据»），以便排除可能的泄露，避免泵内形成易爆混合物。对真空泵或真空传感器进行干预时，必须检查泄露率。

 调试真空泵 V-300 和 V-600 前，必须彻底阅读和理解操作手册。必须遵守有关措施。



## 10.4 健康及安全许可

为了保证我们员工的安全和健康、遵守有关危险品处置的法律和规定、实现劳动和健康保护以及对废料安全地进行废弃处理，只有在我们收到您所填写并签署的下列声明后，您才能将产品发送至 BÜCHI Labortechnik AG 或让我们维修设备。

只有在收到上述声明后，我们才会接受发送给我们以进行维修的产品。

- ▶ 请复印并填写下一页的表格。
- ▶ 请确保您了解设备所接触过的所有物质，并正确、详细地回答所有问题。
- ▶ 请首先将填写完毕的表格邮寄或传真给我们。这份声明的送抵时间必须早于设备。
- ▶ 请为产品附上这份声明的第二份样本。
- ▶ 如果产品受到污染，请通知运输公司（需遵照 GGVE、GGVS、RID、ADR 的各项规定）。

在缺少这份声明或未遵守上述步骤的情况下，我们将延缓进行维修工作。敬请谅解有关措施并给予我们支持。

## 10.5 安全性和健康防护

### 有关安全性、危险性和可靠处理废料的声明

为了保证我们员工的安全和健康、遵守有关危险品处置和劳动场所健康的法规以及遵循有关废料（例如化学废料、化学残余物或溶剂）废弃处理的安全规范和劳动保护条例，当您需要将设备或故障部件寄往我们的工厂时，必须完整填写并签署下列表格。

**如果缺少这份声明，我们恕不接受任何设备或部件。**

设备 型号： \_\_\_\_\_ 部件 / 设备号： \_\_\_\_\_

**非危险品声明** 我们在此确认，所寄回的设备

- 未在实验室中使用过，为全新产品。
- 未接触过毒性、腐蚀性、生物活性、爆炸性、放射性或其他危险物质。
- 未受污染。溶剂或所泵入介质的残余物已排空。

**危险品声明** 关于所寄回的设备，我们在此确认，

- 利用该设备泵送过的或以其他方式与该设备接触过的所有物质（毒性、腐蚀性、生物活性、放射性或其他危险物质），均已列表如下。
- 这些设备已经经过清洁、去污、内外消毒，所有排入排放口已密封。

设备所接触过的危险物质列表：

化学品、物质	危险等级

**结尾声明** 兹此确认，

- 我们了解与设备接触过的所有物质，并已正确回答了所有问题。
- 针对所发送的设备，我们已经采取了所有避免潜在危险的措施。

公司名称或盖章： \_\_\_\_\_

日期和地点： \_\_\_\_\_

姓名（印刷体），职务（印刷体）： \_\_\_\_\_

签名： \_\_\_\_\_



---

我们在全球拥有 100 多家销售合作伙伴  
查看您当地的销售代表, 请访问:

[www.buchi.com](http://www.buchi.com)

Quality in your hands

---