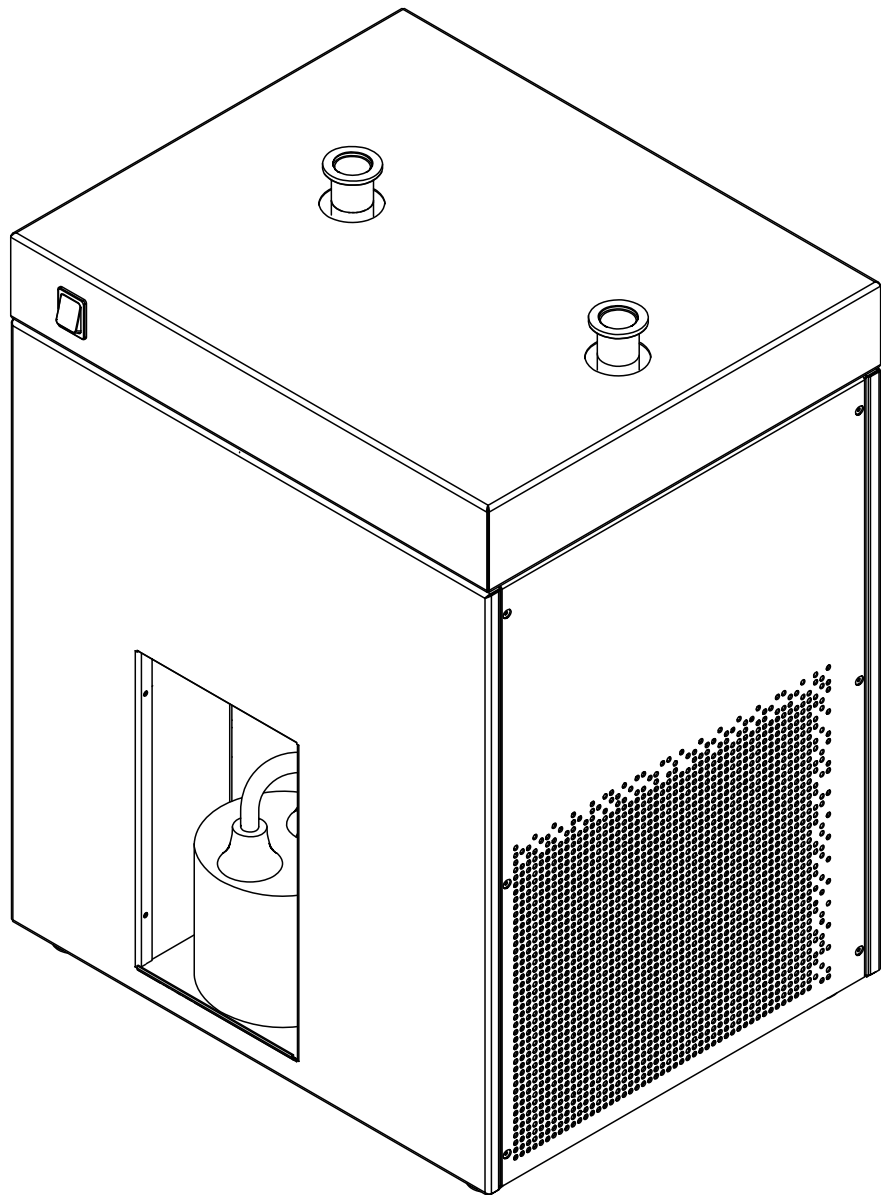




除湿机 S-396
操作手册



版本说明

产品识别号：
操作手册（原始）除湿机 S-396
11594348

出版日期： 06. 2023

版本 B

BÜCHI Labortechnik AG
Meierseggstrasse 40
Postfach
CH-9230 Flawil 1

电子邮件： quality@buchi.com

BUCHI 保留按照今后所取得的经验对本手册按需进行更改的权利。这一点尤其适用于结构、插图和技术细节。

本操作手册受版权保护。不允许对其中所包含的信息进行复制、销售或用于竞争目的，或向第三方提供。同样禁止在事先未获得书面许可的情况下，利用本手册制造任何部件。

目录

1	关于本文档	5
1.1	标记和图标	5
1.2	商标	5
1.3	连接的仪器	5
2	安全性	6
2.1	正确用途	6
2.2	非指定用途	6
2.3	人员资格	6
2.4	个人防护装备	6
2.5	本文档中的警告通知	7
2.6	警告图标	7
2.7	残留风险	7
	2.7.1 连接的仪器（选配）故障	7
	2.7.2 喷雾干燥模式安装不正确	7
2.8	改造	7
3	产品描述	8
3.1	功能描述	8
3.2	配置	8
	3.2.1 前视图	8
	3.2.2 后视图	9
3.3	交付范围	9
3.4	铭牌	9
3.5	技术数据	10
	3.5.1 除湿机 S-396	10
	3.5.2 环境条件	11
	3.5.3 材料	11
	3.5.4 安装现场	12
4	运输和存放	13
4.1	运输	13
4.2	存放	13
4.3	抬起仪器	13
5	安装	14
5.1	安装前	14
5.2	建立电气连接	14
5.3	喷雾干燥模式的安装	14
5.4	安装 Woulff 缓冲瓶	14
6	操作	15
6.1	开启仪器	15
6.2	关闭电源	15
7	清洁和维修	16
7.1	定期维护工作	16
7.2	清空 Woulff 缓冲瓶	16
7.3	清洗外壳	16
7.4	清洗和维修警告和指示符号	16
7.5	清洁通风槽	16
7.6	清洁仪器	17
8	出现故障时的帮助措施	18
8.1	故障检测	18

9	停止运行和废弃处理	19
9.1	停止运行	19
9.2	废弃处理	19
9.3	制冷剂	19
9.4	退回仪器	19
10	附件	20
10.1	备件和配件	20

1 关于本文档

本操作手册适用于所有型号的仪器。

操作仪器前请阅读本操作手册并按照说明进行操作，以确保操作安全无故障。

妥善保存本操作手册以备后用，并将其一并转给任何后续用户或所有者。

BÜCHI Labortechnik AG 对因不遵守本操作手册而导致的损坏、故障和失效不承担任何责任。

如果您在阅读本操作手册后有任何疑问：

▶ 请联系 BÜCHI Labortechnik AG 客户服务部门。

<https://www.buchi.com/contact>

1.1 标记和图标



提示

这些图标表示有用或重要的信息。

☑ 该图标表示执行以下操作说明之前，必须满足的前提条件。

▶ 该图标表示必须由用户执行的操作说明。

⇒ 该图标 表示正确执行操作说明所产生的结果。

标记	解释
窗口	软件窗口如此标记。
选项卡	选项卡如此标记。
对话框	对话框如此标记。
[按钮]	按钮如此标记。
[字段名]	字段名如此标记。
[菜单/菜单项]	菜单或菜单项如此标记。
状态显示	状态显示如此标记。
信号	信号如此标记。

1.2 商标

本文中使用的产品名称和注册或未注册商标仅用于辨识，在任何情况下均是所有人的财产。

1.3 连接的仪器

除本操作手册之外，另请遵守所连接仪器的相应文档中的说明和规范。

2 安全性

2.1 正确用途

仪器是为实验室设计和制造。

仪器可用于以下任务：

- 冷凝有机溶剂来自 BUCHI 喷雾干燥仪的干燥气体中的水。

2.2 非指定用途

将仪器用于正确用途所述及技术数据中指定用途之外的用途即为非指定用途。

对于非指定用途导致的损坏或危害，操作员需自行承担 responsibility。

尤其是不允许将仪器用于以下用途：

- 将仪器应用于要求使用防爆仪器的场所。
- 与非 BUCHI 仪器联用。
- 将仪器用于研发工作之外的应用。
- 将仪器用于处理化学成分未知的气体。
- 将仪器用于处理含有过氧化物的样品。
- 将仪器用于处理可形成过氧化物的样品。
- 将仪器用于处理在加工过程中产生氧气的样品。
- 在没有适当安全措施的情况下使用仪器处理有毒物质。
- 使用仪器处理生物危害物质，例如病毒或细菌。
- 将仪器用于处理可能因加工而爆炸或点燃的物质。
- 使用仪器处理腐蚀性样品。

2.3 人员资格

非专业人士无法识别风险，因此会面临较大的危险。

仪器只能由具备相应资质的实验室人员操作。

这些操作说明针对以下目标群体：

用户

用户是满足以下条件的人员：

- 他们接受过仪器使用培训。
- 他们熟悉这些操作说明的内容和适用的安全规定，并可熟练应用。
- 他们能够根据培训或专业经验评估与使用仪器相关的风险。

操作员

操作员（通常是实验室经理）负责以下几个方面：

- 必须正确安装、调试、操作和维修仪器。
- 只能给具备适当资质的人员分配执行这些操作说明中所述操作的任务。
- 工作人员必须遵守当地适用的安全与危险意识工作准则的要求和规定。
- 使用仪器时发生的安全相关事故应报告制造商（quality@buchi.com）。

BUCHI 维修技术人员

BUCHI 授权的维修技术人员参加过专门的培训课程，并由 BÜCHI Labortechnik AG 授权执行特殊的维修和修理措施。

2.4 个人防护装备

取决于应用，可能存在由于热量和/或腐蚀性化学品引发的危险。

- ▶ 始终佩戴适当的个人防护装备，如安全护目镜、防护服和手套。
- ▶ 确保个人防护装备符合使用的所有化学品的安全数据表要求。

2.5 本文档中的警告通知

警告通知可向您通知在操作仪器时可能发生的危险。有四个危险级别，每个级别都可以通过使用的信号词进行标识。

信号词	含义
危险	表示具有高风险的危险，如果不加以预防，可能会导致死亡或重伤。
警告	表示具有中风险的危险，如果不加以预防，可能会导致死亡或重伤。
小心	表示具有低风险的危险，如果不加以预防，可能会导致轻微或中度伤害。
注意	表示可能导致财产损失的危险。

2.6 警告图标

以下警示标志在操作手册或者仪器上有显示。

符号	含义
	一般警告
	仪器损坏
	有害健康的物质或刺激性物质

2.7 残留风险

仪器是使用最新的技术开发和制造的。然而，如果仪器使用不当，可能会对人员、财产或环境造成风险。

本手册中的适当警告用于提醒用户注意这些潜在危险。

2.7.1 连接的仪器（选配）故障

所连接仪器的故障可能导致中毒或死亡。

- ▶ 确保根据用户文档准备和维护连接的仪器。

2.7.2 喷雾干燥模式安装不正确

错误的喷雾干燥模式安装会导致仪器损坏。

- ▶ 确保喷雾干燥模式的所有仪器都以正确的顺序安装。

2.8 改造

未经允许进行的改造可能影响安全性，从而导致发生事故。

- ▶ 请只使用 BUCHI 原厂附件和备件以及消耗材料。
- ▶ 技术更改只能在事先获得 BUCHI 书面批准的情况下进行。
- ▶ 只能由经授权的 BUCHI 技师进行更改。

对于因未经批准进行改造而造成的损坏、故障，BUCHI 将不承担任何责任。

3 产品描述

3.1 功能描述

除湿机是一种可以在恒定且可重复的湿度条件下干燥气体的仪器。湿气在通过冷凝装置时冷凝，并收集在封闭的 Woulff 缓冲瓶中。

3.2 配置

3.2.1 前视图

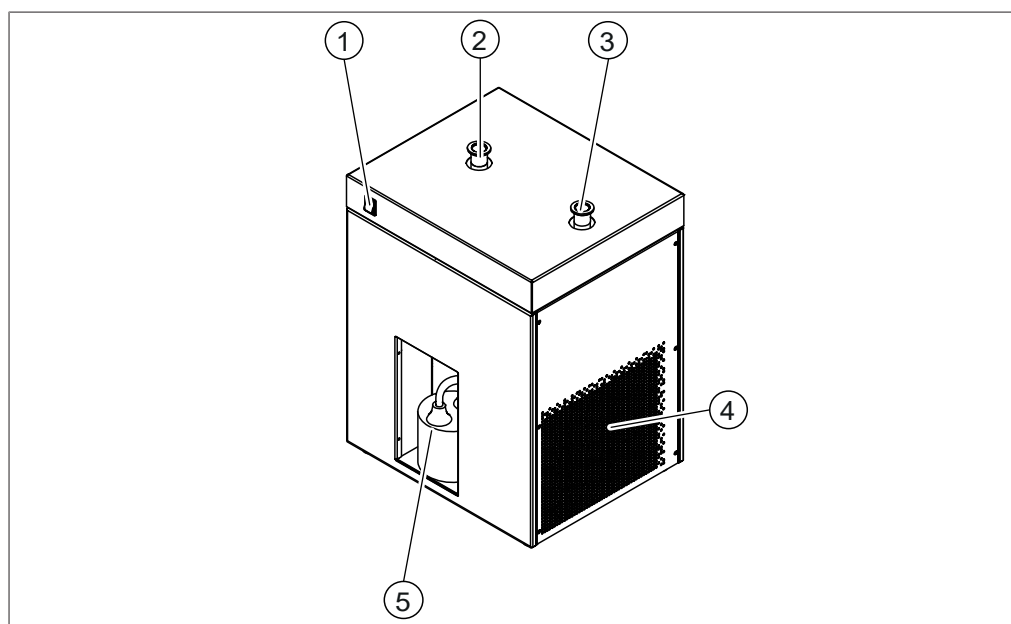


图 1: 前视图

1 On/Off 主开关
3 出口
5 冷凝容器区

2 入口
4 通风槽

3.2.2 后视图

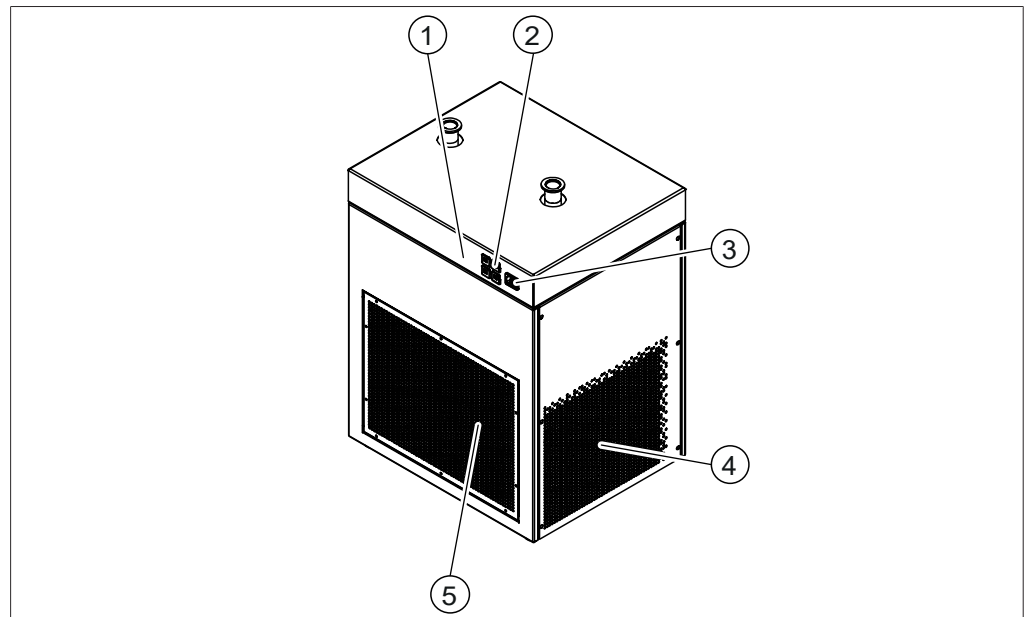


图 2: 后视图

- | | |
|----------------------------|-------|
| 1 铭牌
参见章节 3.4 《铭牌》，页码 9 | 2 保险丝 |
| 3 电源 | 4 通风槽 |
| 5 通风槽 | |

3.3 交付范围



提示

交付范围取决于采购订单的配置。

配件按照采购订单、订单确认和提货单交付。

3.4 铭牌

铭牌用于标识仪器。铭牌位于仪器背面。参见章节 3.2.2 《后视图》，页码 9

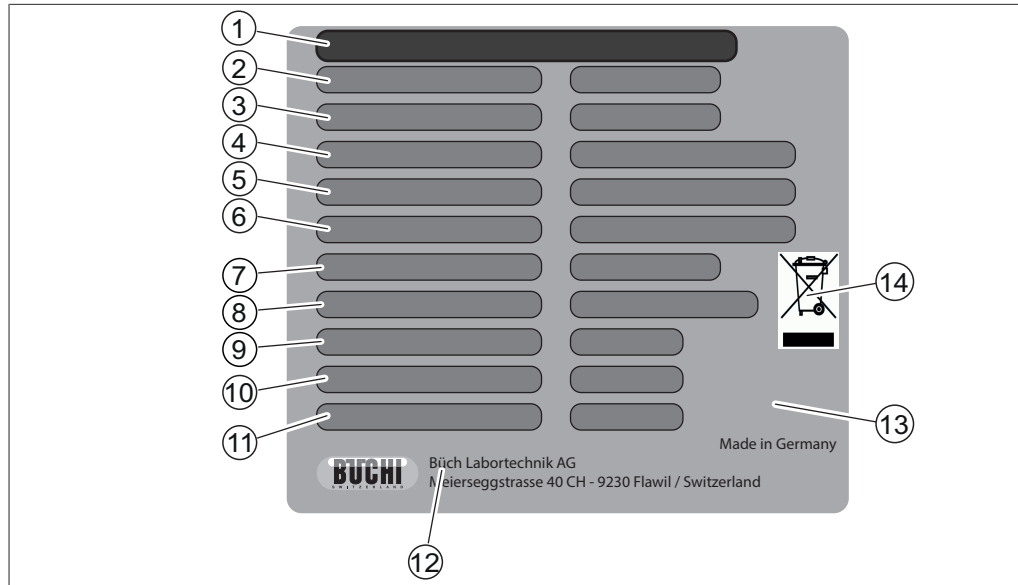


图 3: 铭牌

- | | |
|------------|-----------------------|
| 1 仪器名称 | 2 序列号 |
| 3 货号 | 4 制冷剂详细信息
加注量 |
| 5 全球变暖潜能值 | 6 输入电压范围
频率 |
| 7 最大功率消耗 | 8 保险丝类型 |
| 9 高压系统设计压力 | 10 低压系统设计压力 |
| 11 制造年份 | 12 公司名称和地址 |
| 13 认证 | 14 图标《不得作为生活垃圾进行废弃处理》 |

3.5 技术数据

3.5.1 除湿机 S-396

规格	除湿机	除湿机	除湿机	除湿机	除湿机
	S-396	S-396	S-396	S-396	S-396
	200 V	210 V	220 V	230 V	240 V
尺寸 (长 x 宽 x 高)	450 × 373 × 609 mm	450 × 373 × 609 mm	450 × 373 × 609 mm	450 × 373 × 609 mm	450 × 373 × 609 mm
重量	42.0 kg	42.0 kg	42.0 kg	42.0 kg	42.0 kg
功耗	最大值 1200 VA	最大值 1200 VA	最大值 1200 VA	最大值 1200 VA	最大值 1200 VA
频率	50 / 60 Hz	50 / 60 Hz	50 / 60 Hz	50 / 60 Hz	50 / 60 Hz
连接电压	200 V ± 10%	210 V ± 10%	220 V ± 10%	230 V ± 10%	240 V ± 10%
主保险丝	10 A	10 A	10 A	10 A	10 A
次保险丝	6 A	6 A	6 A	6 A	6 A
过电压类别	II	II	II	II	II
污染等级	2	2	2	2	2
最低出口温度	0° C	0° C	0° C	0° C	0° C

规格	除湿机	除湿机	除湿机	除湿机	除湿机
	S-396	S-396	S-396	S-396	S-396
	200 V	210 V	220 V	230 V	240 V
冷却速率	0° C 时为 600 W	0° C 时为 600 W	0° C 时为 600 W	0° C 时为 600 W	0° C 时为 600 W
制冷剂	R513A	R513A	R513A	R513A	R513A
CO 当量	0.252 t	0.252 t	0.252 t	0.252 t	0.252 t
制冷剂的加注量	0.44 kg	0.44 kg	0.44 kg	0.44 kg	0.44 kg
安全组制冷剂 (ASHRAE)	A1 (毒性 低, 无火 焰传播)	A1 (毒性 低, 无火 焰传播)	A1 (毒性 低, 无火 焰传播)	A1 (毒性 低, 无火 焰传播)	A1 (毒性 低, 无火 焰传播)
最大允许压力 (PS) [低压侧]	12 bar	12 bar	12 bar	12 bar	12 bar
最大允许压力 (PS) [高压侧]	18 bar	18 bar	18 bar	18 bar	18 bar
四周的最小间隙	200 mm	200 mm	200 mm	200 mm	200 mm

3.5.2 环境条件

仅限室内使用。

最大应用海拔高度	2000 m
环境和储存温度	5 – 40° C
最大相对空气湿度	温度不超过 31° C 时, 80% 40° C 时, 相对湿度线性下降至 50%

3.5.3 材料

组件	材料
外壳	标准 1.4301 粉末涂层
贮液槽	标准 1.4301 银焊料 磷焊料 EPDM
蒸发器	铝 铜
连接	不锈钢
Woulff 缓冲瓶	玻璃
软管	硅酮

3.5.4 安装现场

- 安装地点具有坚固、水平的表面。
- 安装现场允许在紧急情况下可以随时断开电源。
- 安装现场有足够空间可以安全地布放电缆/管线。
- 安装现场没有障碍物（例如水龙头、排水管等）。
- 安装现场不会受到外部热负荷的影响，例如直接太阳照射。
- 安装现场符合所连接设备的要求。参见相关文档。
- 安装现场符合技术数据规格（例如重量、尺寸等）。参见章节 3.5 《技术数据》，页码 10
- 安装现场符合所用各种溶剂和样本的安全数据表中的要求。
- 安装现场没有松散的纸张等会吸入通风装置的物品。
- 安装现场有自有电源插座用于仪器通电。
- 电气安装符合要求。参见章节 5 《安装》，页码 14 和章节 3.5 《技术数据》，页码 10。

4 运输和存放

4.1 运输



注意

因运输不当造成的破碎风险

- ▶ 确保以预防破碎的方式对仪器的所有部件进行妥善包装，最好采用原始运输箱。
- ▶ 运输过程中避免剧烈动作。

- ▶ 运输后，检查仪器是否损坏。
- ▶ 运输过程中发生的损坏应报告给承运方。
- ▶ 保留包装供将来的运输。

4.2 存放

- ▶ 确保符合环境条件要求（参见章节 3.5 《技术数据》，页码 10）。
- ▶ 尽可能将仪器置于原始包装中储存。
- ▶ 储存后，检查仪器、所有密封件和管道是否损坏，并视需要进行更换。

4.3 抬起仪器

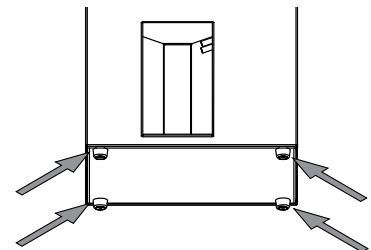


警告

运输不当造成的危险

可能造成压伤、割伤和破损等后果。

- ▶ 仪器应由两人同时运输。
 - ▶ 在指示点抬运仪器。
-
- ▶ 在指示点（(1) + (3) 和 (2) + (3)）抬运仪器。



5 安装

5.1 安装前



注意

过早接通电源会损坏仪器。

运输后必须等待十二小时方能接通仪器。制冷剂需要十二小时才能聚集到制冷压缩机中。

5.2 建立电气连接



注意

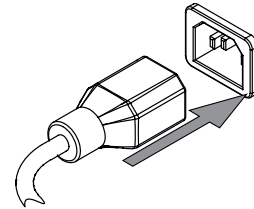
使用不合适的电源线可能导致仪器损坏

不合适的电源线可能导致性能不良或仪器损坏。

► 仅使用 BUCHI 电源线。

前提条件：

- 电气装置符合铭牌上的规定。
 - 电气装置配有适当的接地系统。
 - 电气装置配有合适的保险丝和电气安全设备。
 - 安装现场符合技术数据要求。参见章节 3.5 《技术数据》，页码 10。
- 将电源线连接到仪器上的接口。参见章节 3.2 《配置》，页码 8。



► 将电源插头连接到专用电源插座中。

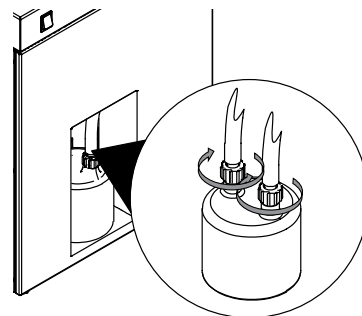
5.3 喷雾干燥模式的安装

喷雾干燥模式的安装，请参见单独的安装手册。

- 闭环模式的小型喷雾干燥仪 S-300，带除湿机和惰性气体循环装置
- 闭环模式的小型喷雾干燥仪 S-300，带惰性气体循环装置
- 开环压力模式的小型喷雾干燥仪 S-300
- 开环吸气模式的小型喷雾干燥仪 S-300

5.4 安装 Woulff 缓冲瓶

- 将 Woulff 缓冲瓶放在冷凝容器区。
- 将螺帽安装到瓶子上。



6 操作

6.1 开启仪器

前提条件:

- 所有调试运行完成。参见章节 5 《安装》，页码 14。
- Woulff 缓冲瓶是空的。参见章节 7.2 《清空 Woulff 缓冲瓶》，页码 16。
- ▶ 将 On/Off 主开关设定为 On。
 - ⇒ 压缩机正在启动。
 - ⇒ 出口软管变冷。

6.2 关闭电源

- ▶ 将 On/Off 主开关设定为 Off。
- ▶ 等到仪器温度与环境温度一致。
- ▶ 清空 Woulff 缓冲瓶。参见章节 7.2 《清空 Woulff 缓冲瓶》，页码 16。

7 清洁和维修



提示

- ▶ 仅执行本节所述的维修和清洁操作。
- ▶ 请勿进行任何涉及打开外壳的维修和清洁操作。
- ▶ 仅使用正版 BUCHI 备件以确保正常运行，并妥善保管保修单。
- ▶ 执行本节所述的维修和清洁操作以延长仪器的使用寿命。

7.1 定期维护工作

操作	操作	维修	附加信息
7.2	清空 Woulff 缓冲瓶	1	每次使用仪器之前执行此操作。
7.3	清洗外壳	1	
7.4	清洗和维修警告和指示符号	1	
7.5	清洁通风槽	1	
7.6	清洁仪器	1	此外，更换样品时执行此清洁过程。

1 - 操作员

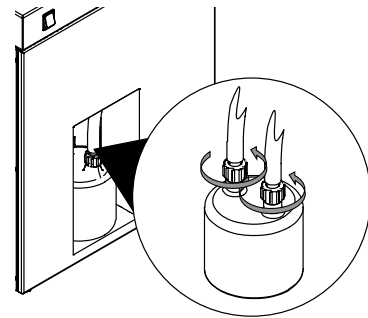
7.2 清空 Woulff 缓冲瓶



提示

安装顺序相反。

- ▶ 打开螺帽。
- ▶ 取下瓶子。
- ▶ 根据当地法规和废物处理法律要求清空瓶子。



7.3 清洗外壳

- ▶ 用湿布擦洗外壳。
- ▶ 如果比较脏，可以使用乙醇或中性清洁剂。

7.4 清洗和维修警告和指示符号

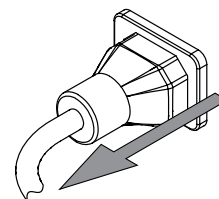
- ▶ 检查确认仪器上的警告图标清晰可辨。
- ▶ 如果有污垢，请进行清洁。

7.5 清洁通风槽

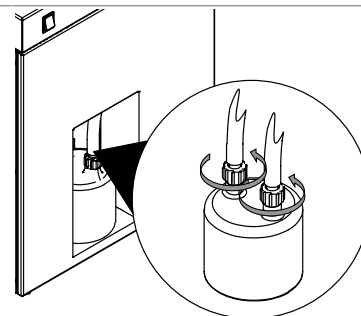
- ▶ 使用压缩空气或真空吸尘器清除冷却散热槽内的灰尘和异物。

7.6 清洁仪器

- ▶ 断开电源线连接。



- ▶ 拆下过程气体管。
- ▶ 打开螺帽。
- ▶ 取下瓶子。



- ▶ 将冷凝排液管放入桶中（最少 5 L）。
- ▶ 用软管夹密封冷凝排液管。
- ▶ 将大约 5 升清洗液（例如乙醇）注入连接至标记 IN 的接口的过程气体管中。
- ▶ 等待 5 分钟。

注意！ 在排水过程中检查桶的充填液位。如有必要，进行清空。

- ▶ 通过冷凝排液管排放清洗液。
- ▶ 重复清洗程序，直到清洗液中没有颗粒或化学物质。

8 出现故障时的帮助措施

8.1 故障检测

问题	可能的原因	操作
On/Off 主开关不亮。	无电气连接。	▶ 将仪器连接至电源。参见章节 5 《安装》，页码 14
压缩机未启动。	压缩机损坏。 连接电压错误。	▶ 联系 BUCHI 客户服务部门。
出口软管不冷。	压缩机损坏。 连接电压错误。	▶ 联系 BUCHI 客户服务部门。

9 停止运行和废弃处理

9.1 停止运行

- ▶ 关闭仪器，断开电源。
- ▶ 从仪器上拆除所有管路和通信电缆。

9.2 废弃处理

操作人员负责妥善处置仪器。

- ▶ 处置设备时，遵守与废弃物处置相关的本地法规和法定要求。
- ▶ 处置时，遵照所用材料的处置规定。所用材料参见章节 3.5 《技术数据》，页码 10。

9.3 制冷剂



⚠ 小心

环境危害。

仪器使用制冷剂。参见章节 3.5 《技术数据》，页码 10

- ▶ 请对本设备正确地进行废弃处理，必要时委托专业的废弃处理机构。

9.4 退回仪器

退回本仪器之前，请联系 BÜCHI Labortechnik AG 服务部门。

<https://www.buchi.com/contact>

10 附件

10.1 备件和配件

	订购号	图示
Woulff 缓冲瓶	041875	
盖螺母 SVL 22	003577	
密封件 PTFE	005155	
PTFE 软管连接 SVL 22	027338	
硅胶软管 10x2.0x130 V0	11074029	
真空夹 KF 25	11063662	
管除湿机 TPR 配置	11074039	

我们在全球拥有 100 多家销售合作伙伴
查看您当地的销售代表, 请访问:

www.buchi.com

Quality in your hands
