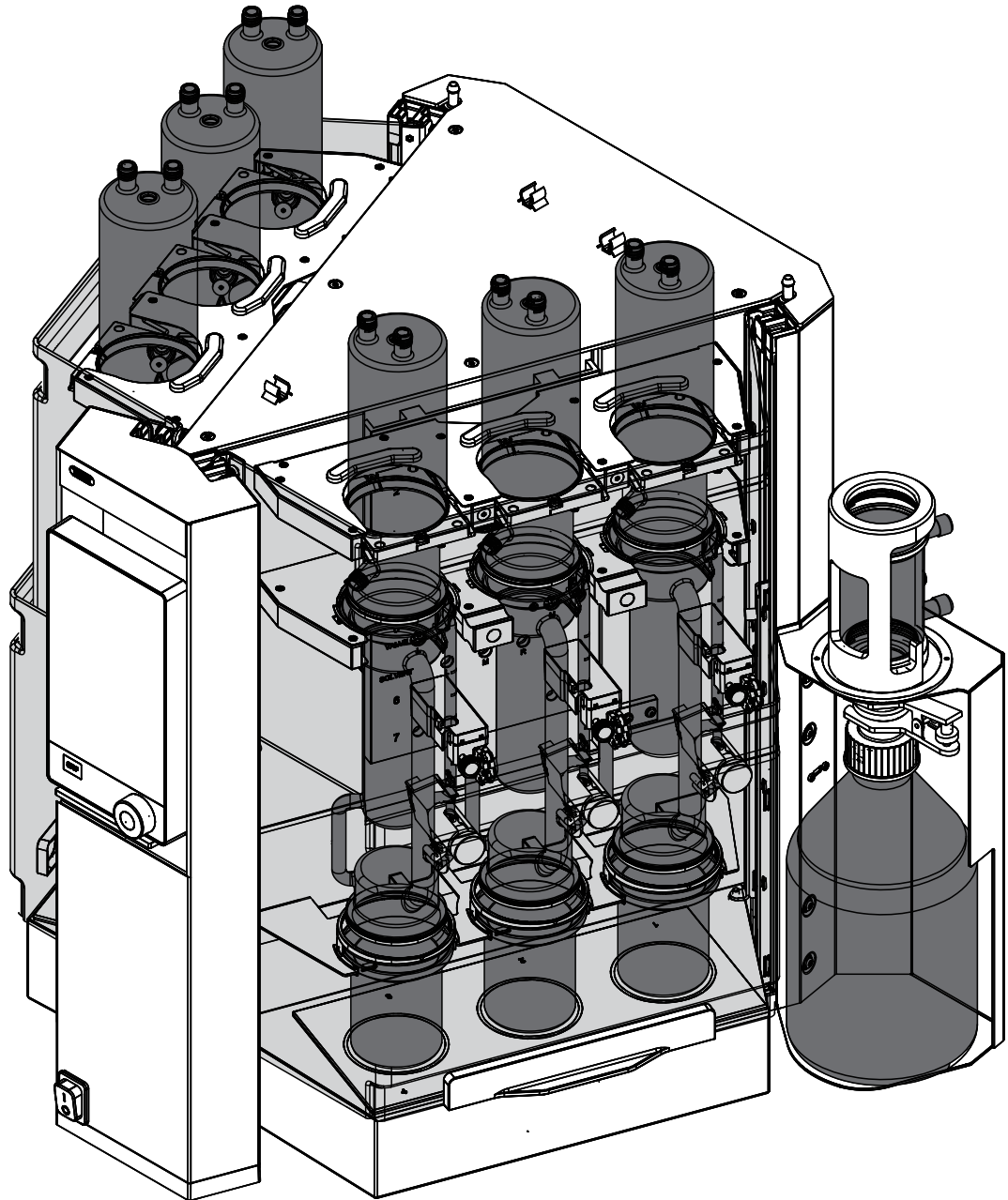




FatExtractor E-500

Manuel d'utilisation



Mentions légales

Identification du produit :
Manuel d'utilisation (Original) FatExtractor E-500
11593953

Date de publication : 11.2022

Version C

BÜCHI Labortechnik AG
Meierseggstrasse 40
Postfach
CH-9230 Flawil 1
E-Mail : quality@buchi.com

BUCHI se réserve le droit d'apporter les modifications qui seront jugées nécessaires à la lumière de l'expérience acquise, notamment en termes de structure, d'illustrations et de détails techniques. Ce manuel tombe sous la législation du droit d'auteur. Toute reproduction, distribution ou utilisation à des fins commerciales, mise à disposition à des tiers des informations qu'il contient est strictement interdite. Il est également interdit de fabriquer des composants, quels qu'ils soient, à l'appui de ce manuel, sans l'autorisation écrite préalable de Buchi.

Contenu

1	À propos de ce document	8
1.1	Avertissements utilisés dans ce document.....	8
1.2	Symboles.....	8
1.2.1	Symboles d'avertissement.....	8
1.2.2	Mentions et symboles.....	9
1.3	Marques.....	9
2	Sécurité	10
2.1	Utilisation conforme	10
2.2	Utilisation autre que celle prévue	10
2.3	Qualification du personnel	11
2.4	Localisation des signes d'avertissement sur le produit	12
2.5	Dispositifs de protection	13
2.6	Dangers résiduels.....	13
2.6.1	Surfaces très chaudes	13
2.6.2	Béchers vides sur les plaques chauffantes	13
2.6.3	Dommages mécaniques.....	13
2.6.4	Bris de verre	14
2.6.5	Verrerie endommagée en cours de processus d'extraction	14
2.6.6	Surremplissage de béchers d'extraction	14
2.6.7	Déversement de substances dangereuses	14
2.6.8	Fuites de solvant en cours de processus d'extraction.....	15
2.6.9	Dysfonctionnement des capteurs de protection de l'analyte	15
2.6.10	Traces d'extraits sombres ou résidus de mousse d'extrait.....	15
2.7	Équipements de protection individuelle	15
2.8	Modifications.....	15
3	Description du produit	17
3.1	Description fonctionnelle	17
3.1.1	Extraction Soxhlet.....	17
3.1.2	Extraction à chaud.....	18
3.1.3	Extraction continue économique	18
3.1.4	Description du capteur de protection de l'analyte (en option)	18
3.2	Configuration	20
3.2.1	Vue de face	20
3.2.2	Face arrière	21
3.2.3	Raccords supérieurs sur la face arrière.....	21
3.2.4	Raccords inférieurs sur la face arrière.....	22
3.2.5	Platine d'installation.....	23
3.2.6	Interface.....	24
3.2.7	Interface Pro	25
3.3	Plaque de série.....	25
3.4	Contenu de la livraison	26
3.5	Caractéristiques techniques	26
3.5.1	FatExtractor E-500	26
3.5.2	Conditions ambiantes	27
3.5.3	Matériaux.....	28

4	Transport et stockage	29
4.1	Transport	29
4.2	Stockage.....	29
4.3	Levage de l'instrument.....	29
5	Mise en service	31
5.1	Avant installation	31
5.2	Lieu d'installation	31
5.3	Raccordements électriques	32
5.4	Sécurisation parasismique	32
5.5	Raccordement du tuyau de liquide de refroidissement	33
5.6	Raccordement des tuyaux de solvant au bidon réservoir du réfrigérant	33
5.7	Raccordement des tuyaux de liquide de refroidissement au réfrigérant du flacon de solvant	34
5.8	Préparation du bidon réservoir	35
5.9	Préparation de l'instrument pour l'extraction Soxhlet	36
5.9.1	Installations pour l'extraction Soxhlet	36
5.9.2	Préparation de la chambre en verre pour une extraction Soxhlet	36
5.9.3	Installation de la chambre en verre pour une extraction Soxhlet.....	37
5.10	Préparation de l'instrument pour l'extraction à chaud	39
5.10.1	Installations pour l'extraction à chaud	39
5.11	Préparation de l'instrument pour l'extraction continue économique	39
5.11.1	Installations pour l'extraction continue économique	39
5.11.2	Préparation de la chambre en verre pour une extraction continue économique	40
5.11.3	Installation de la chambre en verre d'extraction continue économique.....	40
5.12	Installation des écrans de protection	41
5.12.1	Installation de deux écrans de protection (Soxhlet uniquement).....	41
5.12.2	Installation d'un écran de protection (extractions à chaud et continue économique uniquement).....	42
5.13	Préparation du réfrigérant.....	42
5.14	Sélection d'une configuration	45
5.15	Démontage du circuit de condenseurs	45
5.16	Connexion mobile.....	46
5.16.1	Conditions requises pour la configuration réseau locale	46
5.16.2	Préparation de l'instrument en vue d'utiliser une App	47
6	Utilisation de l'interface	48
6.1	Présentation de l'interface	48
6.2	Barre de fonctions	49
6.3	Barre de menus	49
6.3.1	Menu Accueil	50
6.3.2	Menu Méthode.....	50
6.3.3	Menu Configurations	50
6.3.4	Menu Solvant.....	53
6.4	Barre d'état	53

7	Utilisation de l'interface Pro	54
7.1	Présentation de l'interface	54
7.2	Barre de fonctions	55
7.3	Barre de menus	55
	7.3.1 Menu Accueil	56
	7.3.2 Menu Méthode.....	57
	7.3.3 Menu Configurations	57
	7.3.4 Menu Solvant.....	60
7.4	Barre d'état	60
8	Édition d'une méthode	61
8.1	Création d'une nouvelle méthode	61
8.2	Changement du nom de la méthode	61
8.3	Réglage du solvant d'une méthode	61
8.4	Réglage du temps d'extraction pour une méthode	62
8.5	Réglage des cycles d'extraction d'une méthode (extraction Soxhlet uniquement)	63
8.6	Réglage du niveau de chauffage de l'extraction pour une méthode	63
8.7	Réglage du temps d'ouverture de la vanne Soxhlet d'une méthode (Soxhlet uniquement)	64
8.8	Réglage du temps de rinçage d'une méthode (extractions Soxhlet et à chaud uniquement)	65
8.9	Réglage du niveau de chauffage du rinçage (extractions Soxhlet et à chaud uniquement)	65
8.10	Réglage du nombre de vidanges pour une méthode (extraction à chaud uniquement).....	66
8.11	Réglages SmartDrying (extractions continue économique et Soxhlet uniquement).....	66
8.12	Réglage du temps de séchage pour une méthode.....	67
8.13	Réglage du niveau de chauffage du séchage d'une méthode	67

9	Réalisation d'une extraction	69
9.1	Tâche lors de l'exécution d'une extraction	69
9.1.1	Ajout de solvant par le réfrigérant.....	69
9.2	Introduction du tube échantillon en verre avec fritté dans la chambre d'extraction en verre	70
9.3	Réalisation d'une extraction Soxhlet	71
9.3.1	Réglage de la cellule photoélectrique sur la chambre d'extraction en verre Soxhlet	71
9.3.2	Préparation de l'instrument pour une extraction Soxhlet.....	71
9.3.3	Sélection d'une méthode	72
9.3.4	Sélection des positions d'extraction	72
9.3.5	Démarrage d'une extraction Soxhlet	72
9.3.6	Fin d'une extraction Soxhlet	73
9.3.7	Arrêt de l'instrument.....	74
9.4	Réalisation d'une extraction à chaud.....	74
9.4.1	Préparation de l'instrument pour une extraction à chaud	74
9.4.2	Sélection d'une méthode	74
9.4.3	Sélection des positions d'extraction	74
9.4.4	Démarrage d'une extraction à chaud	75
9.4.5	Fin d'une extraction à chaud	76
9.4.6	Arrêt de l'instrument.....	76
9.5	Réalisation d'une extraction continue économique	77
9.5.1	Préparation de l'instrument pour une extraction continue économique.....	77
9.5.2	Sélection d'une méthode	77
9.5.3	Sélection des positions d'extraction	77
9.5.4	Démarrage d'une extraction continue économique	78
9.5.5	Fin d'une extraction continue économique	79
9.5.6	Arrêt de l'instrument.....	79
9.6	Exportation des paramètres d'extraction	79
9.6.1	Exportation des paramètres d'extraction sans connexion au cloud	79
9.6.2	Exportation des paramètres d'extraction avec connexion au cloud	80
10	Édition d'un solvant	81
10.1	Création d'un nouveau solvant.....	81
10.2	Changement du nom d'un solvant (solvants utilisateur uniquement).....	81
11	Nettoyage et entretien	82
11.1	Travaux d'entretien réguliers	82
11.2	Retrait du bidon réservoir	84
11.3	Vidange du solvant de l'instrument.....	84
11.3.1	Mise en marche de la pompe	84
11.3.2	Ouverture des vannes de réservoir	85
11.3.3	Mise à l'arrêt de la pompe	85
11.4	Vidange du solvant de la chambre d'extraction en verre (extraction Soxhlet uniquement)	85
12	Dépannage	86
12.1	Dépannage	86
12.2	Vidange du solvant de la chambre d'extraction en verre (extraction Soxhlet uniquement)	88

13	Mise hors service et élimination	89
13.1	Mise hors service.....	89
13.2	Élimination	89
13.3	Renvoi de l'instrument	89
14	Annexe.....	90
14.1	Schémas.....	90
14.1.1	Circuit des condensateurs	90
14.1.2	Schéma des collecteurs de solvant	91
14.2	Spare parts and accessories	91
14.2.1	Pièces de rechange.....	91
14.2.2	Kits de conversion et de mise à niveau	93
14.2.3	Accessoires	95
14.2.4	Consommables.....	96
14.2.5	Support pour cartouches d'extraction.....	96
14.2.6	Tubes d'échantillons en verre et cartouches d'extraction.....	96
14.2.7	Documentation	96

1 À propos de ce document

Le présent manuel d'utilisation s'applique à toutes les variantes de l'instrument. Lisez attentivement ce manuel d'utilisation avant de commencer à utiliser l'instrument et suivez les instructions pour assurer un fonctionnement sûr et sans faille.

Conservez ce manuel d'utilisation à des fins de référence ultérieure et transmettez-le à tout utilisateur ou propriétaire successeur.

BÜCHI Labortechnik AG n'assume aucune responsabilité pour les éventuels dommages, défauts et dysfonctionnements résultant de la non-observation du présent manuel d'utilisation.

S'il vous reste des questions après avoir lu ce manuel d'utilisation :

► Contactez BÜCHI Labortechnik AG Customer Service.

<https://www.buchi.com/contact>

1.1 Avertissements utilisés dans ce document





Les avertissements vous signalent les dangers pouvant survenir lors de la manipulation de l'instrument. Il existe quatre niveaux de danger, chacun identifiable par le mot-indicateur utilisé.


Mot-indicateur	Signification
DANGER	Indique un danger impliquant un niveau de risque élevé pouvant entraîner la mort ou des blessures graves s'il n'est pas évité.
AVERTISSEMENT	Indique un danger impliquant un niveau de risque moyen pouvant entraîner la mort ou des blessures graves s'il n'est pas évité.
ATTENTION	Indique un danger impliquant un faible niveau de risque pouvant entraîner des blessures légères ou de gravité moyenne s'il n'est pas évité.
REMARQUE	Indique un danger pouvant entraîner des dommages matériels.

1.2 Symboles

Les symboles suivants figurent dans le présent manuel d'utilisation ou sur l'appareil.

1.2.1 Symboles d'avertissement

Symbole	Signification
	Avertissement général
	Surface brûlante
	Éléments fragiles
	Blessures aux mains

Symbole	Signification
	Substances inflammables

1.2.2 Mentions et symboles



REMARQUE

Ce symbole signale des informations utiles et importantes.

- ☑ Ce pictogramme indique une condition devant être remplie avant de poursuivre.
- ▶ Ce pictogramme indique une instruction devant être exécutée par l'opérateur.
- ⇒ Ce pictogramme indique le résultat d'une instruction correctement exécutée.

Mentions	Explication
<i>Fenêtre</i>	Les fenêtres du logiciel sont indiquées ainsi.
<i>Onglets</i>	Les boîtes de dialogue sont indiquées ainsi.
<i>Boîtes de dialogue</i>	Les boîtes de dialogue sont indiquées ainsi.
<i>[Boutons du programme]</i>	Les boutons de commande sont marqués ainsi.
<i>[Noms de champ]</i>	Les noms de champ sont marqués ainsi.
<i>[Menus / Points de menu]</i>	Les menus / points de menu sont marqués ainsi.
Affichages d'état	Les affichages d'état sont marqués ainsi.
Messages	Les messages sont indiqués ainsi.

1.3 Marques

Les noms de produits et toutes les marques déposées ou non déposées mentionnés dans ce document sont seulement utilisés à des fins d'identification et restent la propriété exclusive des détenteurs respectifs.

2 Sécurité

2.1 Utilisation conforme

Le FatExtractor E-500 est conçu pour l'extraction (extraction solide-liquide) d'échantillons avec des solvants connus et la réduction ou le séchage de l'extrait.

Le FatExtractor E-500 peut être utilisé en laboratoire dans le cadre des tâches suivantes :

- Extraction Soxhlet
- Extraction à chaud
- Extraction continue économique

Le FatExtractor E-500 est disponible dans une configuration essentielle et de résistance étendue.

Le FatExtractor E-500 en configuration essentielle peut être utilisé avec les solvants suivants :

- Chloroforme
- Hexane
- Éther de pétrole
- Autres solvants uniquement avec l'approbation écrite préalable de BÜCHI Labortechnik AG.

La version à résistance étendue du FatExtractor E-500 peut être utilisée en plus avec les solvants suivants :

- Éther diéthylique
- Pentane
- Acétone
- MTBE
- Dichlorométhane
- Autres solvants uniquement avec l'approbation écrite préalable de BÜCHI Labortechnik AG.

2.2 Utilisation autre que celle prévue

Toute utilisation autre que celle décrite au Chapitre 2.1 "Utilisation conforme", page 10 et toute application non conforme aux caractéristiques techniques constituent une utilisation autre que celle prévue.

En particulier, les utilisations suivantes ne sont pas autorisées :

- Utilisation de l'instrument dans des zones nécessitant un équipement à l'épreuve des explosions.
- Traitement d'échantillons susceptibles d'exploser ou de s'enflammer sous l'effet d'un impact, d'un frottement, de la chaleur ou d'étincelles (par exemple, des explosifs).
- Utilisation de l'instrument avec des échantillons réagissant avec un solvant.
- Utilisation de l'instrument avec des solvants contenant des peroxydes.
- Utilisation de l'instrument avec une verrerie autre que les produits BUCHI d'origine.
- Utilisation de l'instrument en situation de surpression.
- Utilisation d'un solvant dont le point d'inflammation est inférieur à 160 °C.
- Utilisation de solvants autres que ceux définis dans Chapitre 2.1 "Utilisation conforme", page 10 sans l'approbation écrite préalable de BÜCHI Labortechnik AG.

2.3 Qualification du personnel

Le personnel non qualifié n'est pas en mesure de reconnaître les risques et se trouve ainsi exposé à des dangers accrus.

L'utilisation de l'instrument est réservée au personnel de laboratoire dûment qualifié.

Ce manuel d'utilisation s'adresse aux publics suivants :

Utilisateurs

Les utilisateurs sont les personnes qui correspondent aux critères suivants :

- Ils ont été initiés à l'utilisation de l'instrument.
- Ils ont pris connaissance du contenu de ce manuel d'utilisation ainsi que des consignes de sécurité en vigueur et les appliquent.
- Grâce à leur formation et à leur expérience professionnelle, ils sont en mesure d'évaluer les risques associés à l'utilisation de l'instrument.

Opérateur

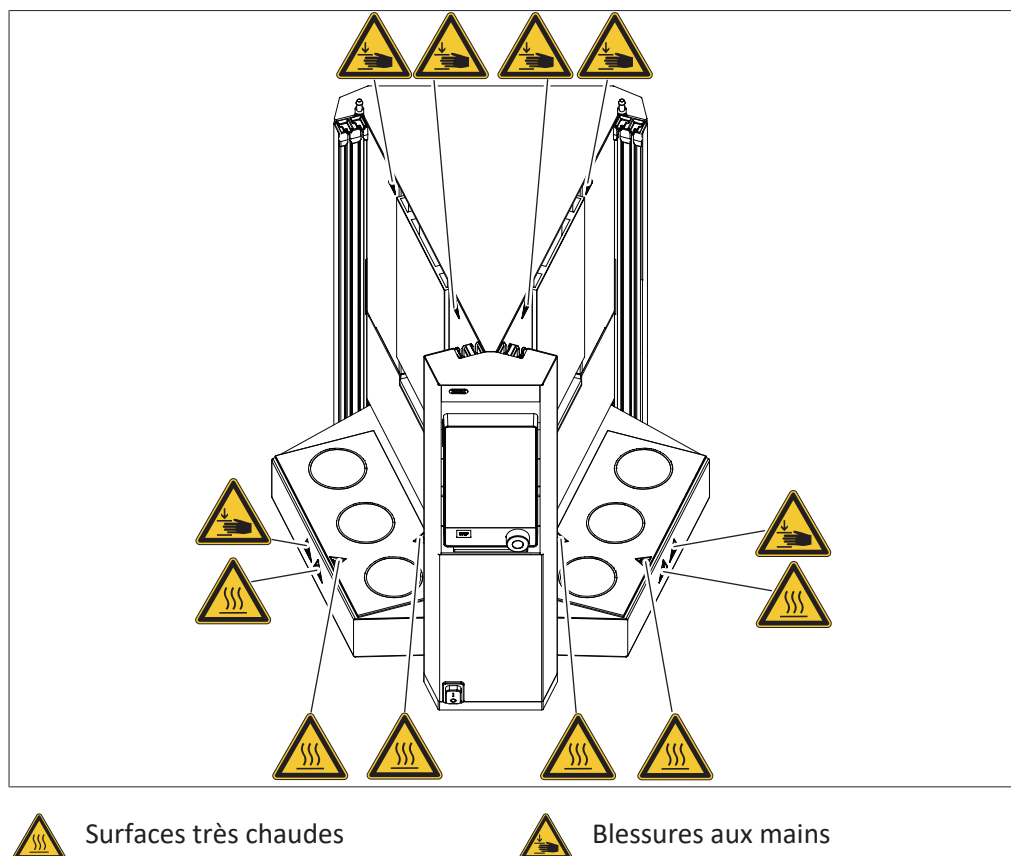
L'opérateur (généralement le responsable du laboratoire) est responsable des points suivants :

- L'instrument doit être dûment installé, mis en service, utilisé et entretenu.
- Seul un personnel suffisamment qualifié peut être chargé d'effectuer les tâches décrites dans le présent manuel d'utilisation.
- Le personnel doit respecter les exigences et réglementations locales en vigueur et travailler dans le respect des mesures de sécurité en tenant compte des risques.
- Tout incident impliquant la sécurité qui surviendrait pendant l'utilisation de l'instrument doit être signalé au fabricant (quality@buchi.com).

Techniciens de service BUCHI

Les techniciens de service agréés par BUCHI ont suivi des formations spécifiques et sont autorisés par BÜCHI Labortechnik AG à réaliser des interventions d'entretien et de réparation spéciales.

2.4 Localisation des signes d'avertissement sur le produit



2.5 Dispositifs de protection

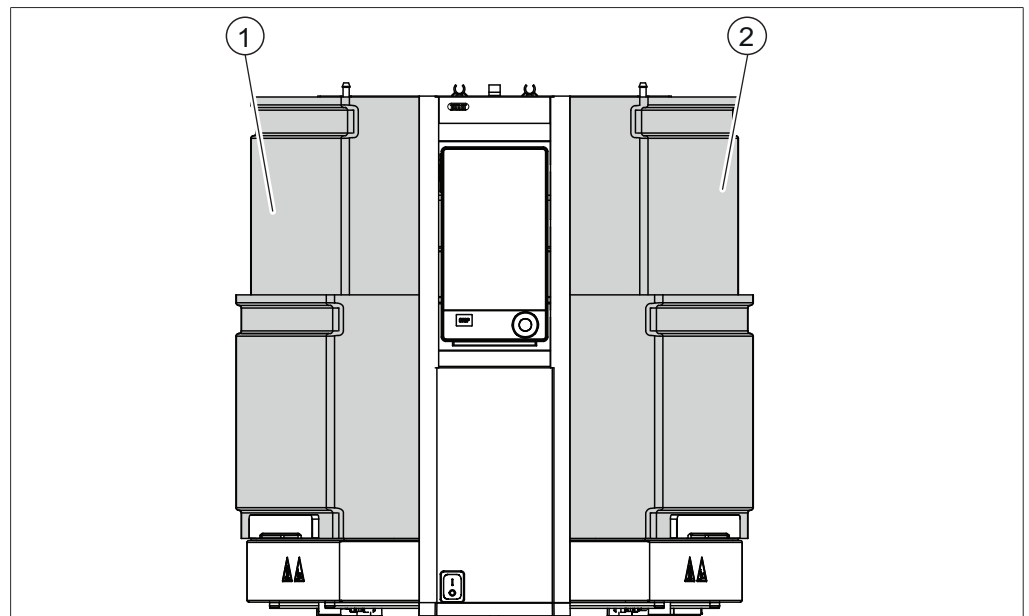


Fig. 1: Dispositifs de protection

1 Écran de protection

2 Écran de protection

2.6 Dangers résiduels

L'instrument a été développé et fabriqué en utilisant les dernières avancées technologiques. Néanmoins, des risques pour les personnes, les biens ou l'environnement peuvent survenir si l'instrument est utilisé de manière incorrecte. Des avertissements appropriés dans ce manuel signalent à l'utilisateur ces dangers résiduels.

2.6.1 Surfaces très chaudes

Les surfaces de l'appareil peuvent devenir très chaudes. Il y a risque de brûlures de la peau en cas de contact.

- ▶ Ne touchez pas les surfaces brûlantes sans porter des gants de protection adéquats.

2.6.2 Bêchers vides sur les plaques chauffantes

Des bêchers vides sur des plaques chauffantes actives entraînent l'apparition de surfaces très chaudes et risquent d'endommager l'instrument ainsi que les bêchers.

- ▶ Retirez les bêchers vides de l'instrument.
- ▶ Désactivez les positions de chauffage non utilisées.
- ▶ Utilisez des paramètres d'extraction, des paramètres de séchage et des quantités de solvant (par ex. tels que préconisés dans les notes techniques et d'applications BUCHI) optimisés.

2.6.3 Dommages mécaniques

Si l'appareil est endommagé, les arêtes vives, les pièces en mouvement ou les conduites électriques dénudées peuvent provoquer des blessures.

- ▶ Vérifiez régulièrement l'absence de dommages visibles.

- ▶ Assurez-vous que le mécanisme de blocage de l'écran de protection fonctionne correctement.
- ▶ En cas de dysfonctionnement :
 - Éteindre immédiatement l'appareil.
 - Débrancher le cordon d'alimentation.
 - Informer l'opérateur.
 - Refroidir l'appareil avant d'entreprendre toute autre action.
- ▶ Les appareils endommagés ne doivent plus être utilisés.

2.6.4 Bris de verre

Une verrerie cassée peut provoquer de graves blessures par coupure.

Des fissures invisibles sur la verrerie peuvent provoquer des cassures.

- ▶ Portez des gants de protection pour manipuler des éléments de verrerie cassés.
- ▶ Maniez les parties en verre avec précaution en veillant à ne pas les laisser tomber.
- ▶ Placez toujours les éléments de verrerie dans un support approprié lorsqu'ils ne sont pas utilisés.
- ▶ Évitez tout impact mécanique.
- ▶ Évitez tout choc thermique sur la verrerie (par ex. ne pas déposer de verrerie chaude sur une surface froide).
- ▶ Avant toute utilisation, contrôlez visuellement que les parties en verre ne sont pas endommagées.
- ▶ Les éléments de verrerie endommagés ne doivent plus être utilisés.
- ▶ N'utilisez pas de bécards qui ont été chauffés à vide sur une plaque chauffante pendant plus de 20 minutes.

2.6.5 Verrerie endommagée en cours de processus d'extraction

Des éléments de verrerie endommagés en cours de processus d'extraction risquent d'endommager l'instrument sous l'effet de solvants, du liquide de refroidissement ou du feu.

- ▶ En cas d'endommagements :
 - Éteindre immédiatement l'appareil.
 - Débrancher le cordon d'alimentation.
 - Informer l'opérateur.
 - Attendre que la température de l'instrument baisse en le surveillant jusqu'à atteindre la température ambiante.

2.6.6 Surremplissage de bécards d'extraction

En cas de remplissage excessif des bécards d'extraction, il y a risque d'éclaboussures, d'endommagement de l'instrument et d'incendie.

- ▶ Ne pas verser plus que la quantité maximale indiquée. Voir Chapitre 3.5 "Caractéristiques techniques", page 26

2.6.7 Déversement de substances dangereuses

Il est de la responsabilité de l'opérateur d'assurer la sécurité des utilisateurs et de veiller à ce que des agents de décontamination adéquats soient utilisés.

- ▶ Assurez-vous que les équipements de protection individuelle satisfont aux exigences des fiches de sécurité relatives aux substances chimiques utilisées.
- ▶ Assurez-vous que l'agent de décontamination satisfait aux exigences des fiches de sécurité relatives aux substances chimiques utilisées.
- ▶ Assurez-vous que l'agent de décontamination est compatible avec les matériaux utilisés. Voir Chapitre 3.5 "Caractéristiques techniques", page 26
- ▶ Pour toutes questions, veuillez contacter le service clients BUCHI.

2.6.8 Fuites de solvant en cours de processus d'extraction

Les systèmes donnant lieu à des fuites de solvant peuvent générer des vapeurs de solvants dangereuses qui risquent d'endommager l'instrument ou de provoquer un incendie.

- ▶ Vérifiez que les joints sont correctement installés et qu'ils sont en bon état avant toute utilisation.
- ▶ Remplacez les joints si nécessaire.
- ▶ Contrôlez toutes les connexions des tuyaux de solvant après installation.
- ▶ Observez l'instrument après le démarrage de l'extraction jusqu'à ce que le solvant se condense.

▶ En cas d'endommagements :

- Éteindre immédiatement l'appareil.
- Débrancher le cordon d'alimentation.
- Informer l'opérateur.
- Attendre que la température de l'instrument baisse en le surveillant jusqu'à atteindre la température ambiante.

2.6.9 Dysfonctionnement des capteurs de protection de l'analyte

- ▶ Ne pas couvrir ni modifier les capteurs de protection de l'analyte.
- ▶ Utiliser uniquement des béciers propres pour l'extraction.
- ▶ Veiller à ce que les feuilles réfléchissantes restent propres.

2.6.10 Traces d'extraits sombres ou résidus de mousse d'extrait

Des traces d'extraits sombres ou résidus de mousse d'extrait sur les parois du bécier peuvent provoquer un dysfonctionnement du capteur de protection de l'analyte.

2.7 Équipements de protection individuelle

Selon l'application, des dangers peuvent être provoqués sous l'effet de la chaleur ou de substances chimiques agressives.

- ▶ Portez toujours des équipements de protection individuelle (lunettes de protection, vêtements de protection, gants de protection).
- ▶ Assurez-vous que les équipements de protection individuelle satisfont aux exigences des fiches de sécurité (MSDS) relatives aux substances chimiques utilisées.

2.8 Modifications

Les modifications non autorisées peuvent affecter la sécurité et entraîner des accidents.

- ▶ Utiliser exclusivement des accessoires, des pièces de rechange et des consommables BUCHI d'origine.
- ▶ Effectuer des modifications techniques uniquement avec l'accord écrit préalable de BUCHI.
- ▶ N'autoriser les modifications que par les techniciens de service BUCHI.

BUCHI décline toute responsabilité pour les dommages, défauts et dysfonctionnements résultant de modifications non autorisées.

3 Description du produit

3.1 Description fonctionnelle

Le FatExtractor E-500 est conçu pour réaliser les méthodes d'extraction solide-liquide suivantes :

- Extraction Soxhlet (voir Chapitre 3.1.1 "Extraction Soxhlet", page 17)
- Extraction à chaud (voir Chapitre 3.1.2 "Extraction à chaud", page 18)
- Extraction continue économique (voir Chapitre 3.1.3 "Extraction continue économique", page 18)

3.1.1 Extraction Soxhlet

Étape 1 : Extraction

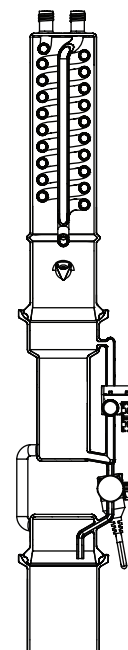
- L'échantillon se trouve dans la chambre d'extraction.
- Le bécher contient le solvant.
- La vanne magnétique se ferme, le solvant est collecté jusqu'à la cellule photoélectrique et extrait l'analyte.
- Une fois la cellule photoélectrique atteinte, la vanne magnétique s'ouvre et le solvant contenant l'analyte revient dans le bécher.

Étape 2 : Rinçage

- La vanne magnétique est ouverte, le solvant revient dans le bécher, le solvant n'est pas collecté.

Étape 3 : Séchage

- Le solvant est chauffé, de la vapeur s'élève vers le réfrigérant, se condense et coule dans le bidon.
- L'analyte reste dans le bécher.



3.1.2 Extraction à chaud

Étape 1 : Extraction

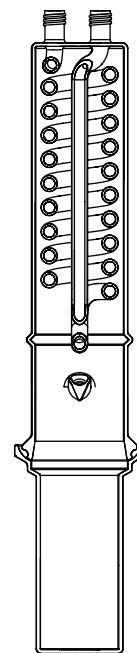
- L'échantillon se trouve dans le bécher.
- Le bécher contient le solvant.
- Le solvant est chauffé, de la vapeur s'élève vers le réfrigérant, se condense et goutte dans le bécher contenant l'échantillon.

Étape 2 : Rinçage

- Le solvant dans le bécher est chauffé et évaporé.
- La vapeur s'élève vers le réfrigérant.
- Le solvant condensé coule dans le bécher contenant l'échantillon.
- La vanne du bidon réservoir s'ouvre périodiquement et le solvant condensé coule dans le bidon réservoir.
- Le niveau de solvant baisse.

Étape 3 : Séchage

- Le solvant est chauffé, de la vapeur s'élève vers le réfrigérant, se condense et coule dans le bidon.
- L'analyte reste dans le bécher.



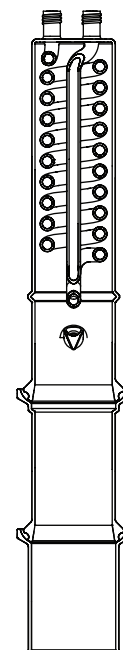
3.1.3 Extraction continue économique

Étape 1 : Extraction

- L'échantillon se trouve dans la chambre d'extraction.
- Le bécher contient le solvant.
- Le solvant est chauffé, la vapeur qui se forme autour de l'échantillon s'élève vers le réfrigérant, se condense et goutte à nouveau dans la chambre d'extraction à travers l'échantillon dans le bécher.

Étape 2 : Séchage

- Le solvant est chauffé, la vapeur qui se forme autour de l'échantillon s'élève vers le réfrigérant, se condense et coule dans le bidon.
- L'analyte reste dans le bécher.



3.1.4 Description du capteur de protection de l'analyte (en option)

Le capteur de protection de l'analyte protège l'élément analysé de la surchauffe. Le capteur de protection de l'analyte se déclenche dans les situations suivantes :

	Extraction Soxhlet	Extraction à chaud	Extraction économique continue
Présence de bécher	X	X	X
Présence de solvant (Contrôle du niveau)	X	X	X
Étape d'extraction	X	X	X
Étape de rinçage	X	–	X
Étape de séchage	X*	–	X*

* avec SmartDrying. Voir Chapitre 8.11 "Réglages SmartDrying (extractions continue économique et Soxhlet uniquement)", page 66

3.2 Configuration

3.2.1 Vue de face

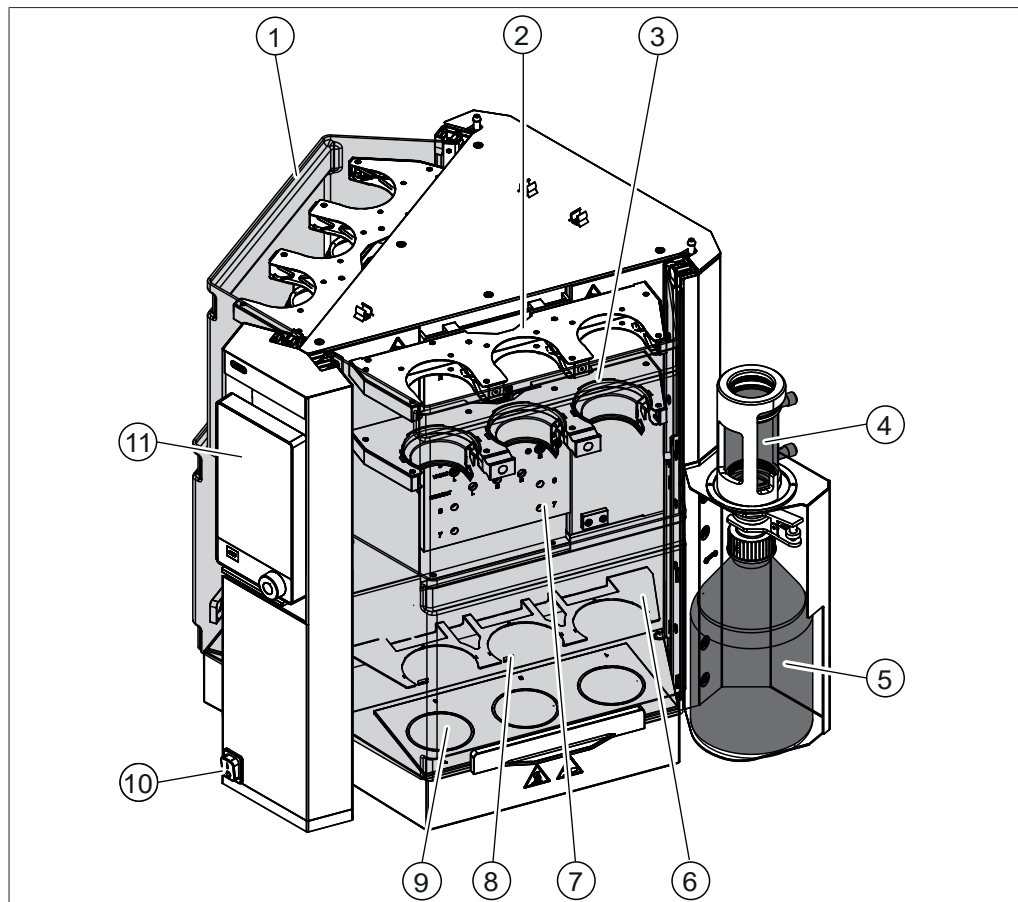


Fig. 2: Vue de face

- | | | | |
|----|------------------------------|----|---|
| 1 | Écran de protection | 2 | Rack à réfrigérants |
| 3 | Rack à chambres d'extraction | 4 | Réfrigérant du réservoir à solvant |
| 5 | Réservoir de solvant | 6 | Rack à béchers |
| 7 | Platine d'installation | 8 | Capteur de protection de l'analyte
(en option) |
| 9 | Plaque chauffante | 10 | Interrupteur principal Marche/Arrêt |
| 11 | Interface Pro | | |

3.2.2 Face arrière

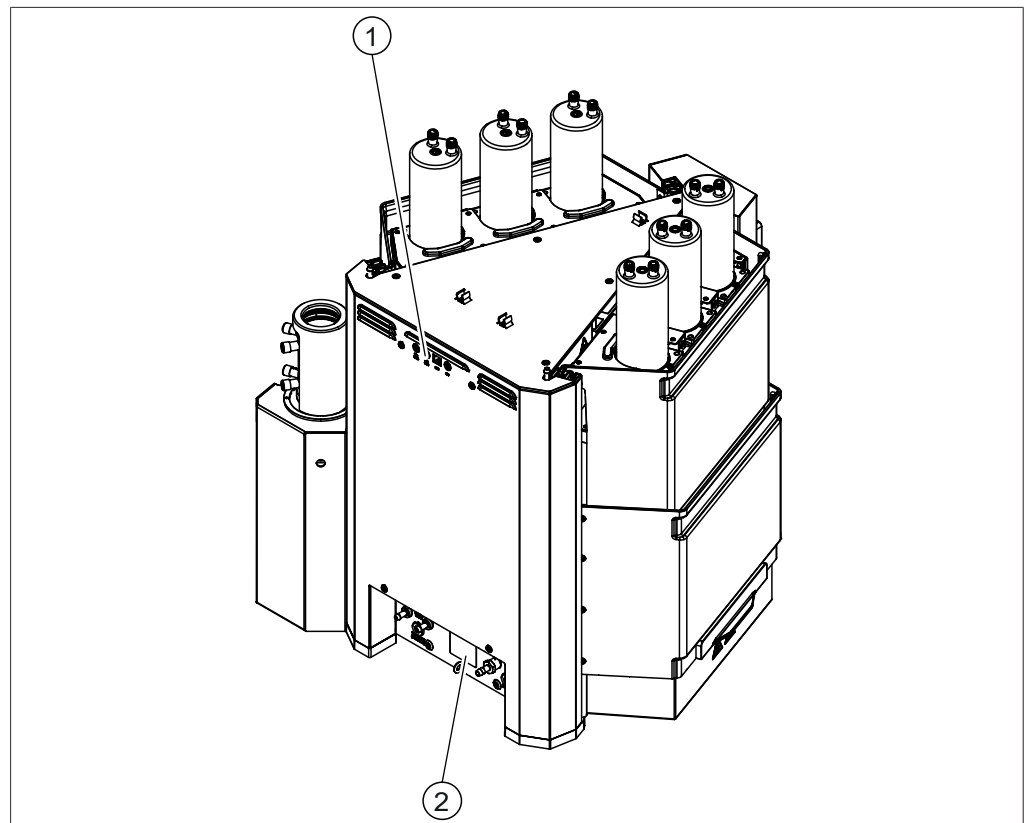


Fig. 3: Face arrière

1 Raccords supérieurs

Voir Chapitre 3.2.3 "Raccords supérieurs sur la face arrière", page 21

2 Raccords inférieurs

Voir Chapitre 3.2.4 "Raccords inférieurs sur la face arrière", page 22

3.2.3 Raccords supérieurs sur la face arrière

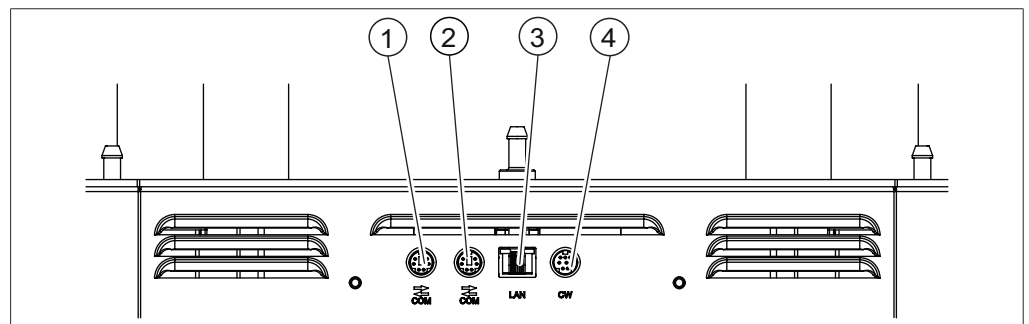


Fig. 4: Raccords sur le haut

1 Port de communication BUCHI standard (COM)

2 Port de communication BUCHI standard (COM)

3 Port de réseau local

4 Port vers la vanne de liquide de refroidissement

3.2.4 Raccords inférieurs sur la face arrière

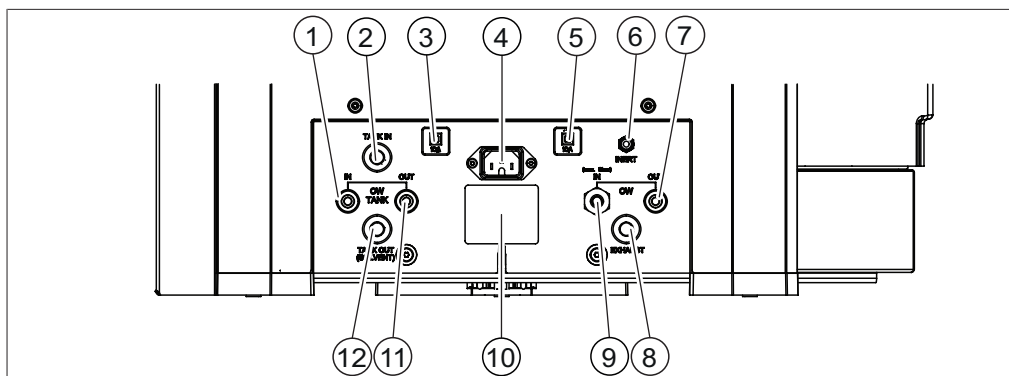


Fig. 5: Raccords en bas

- | | | | |
|----|---|----|---|
| 1 | Arrivée du réservoir de liquide de refroidissement du solvant (marquage IN) | 2 | Réceptacle d'immersion de solvant (marquage TANK IN) |
| 3 | Fusible | 4 | Alimentation électrique |
| 5 | Fusible | 6 | Raccordement du gaz inerte (en option) (marquage INERT) |
| 7 | Sortie du liquide de refroidissement (marquage OUT) | 8 | Évacuation (marquage EXHAUST) |
| 9 | Entrée du liquide de refroidissement (marquage IN) | 10 | Plaque de série |
| 11 | Sortie du réservoir de liquide de refroidissement du solvant (marquage OUT) | 12 | Sortie de solvant (marquage TANK OUT (SOLVENT)) |

3.2.5 Platine d'installation

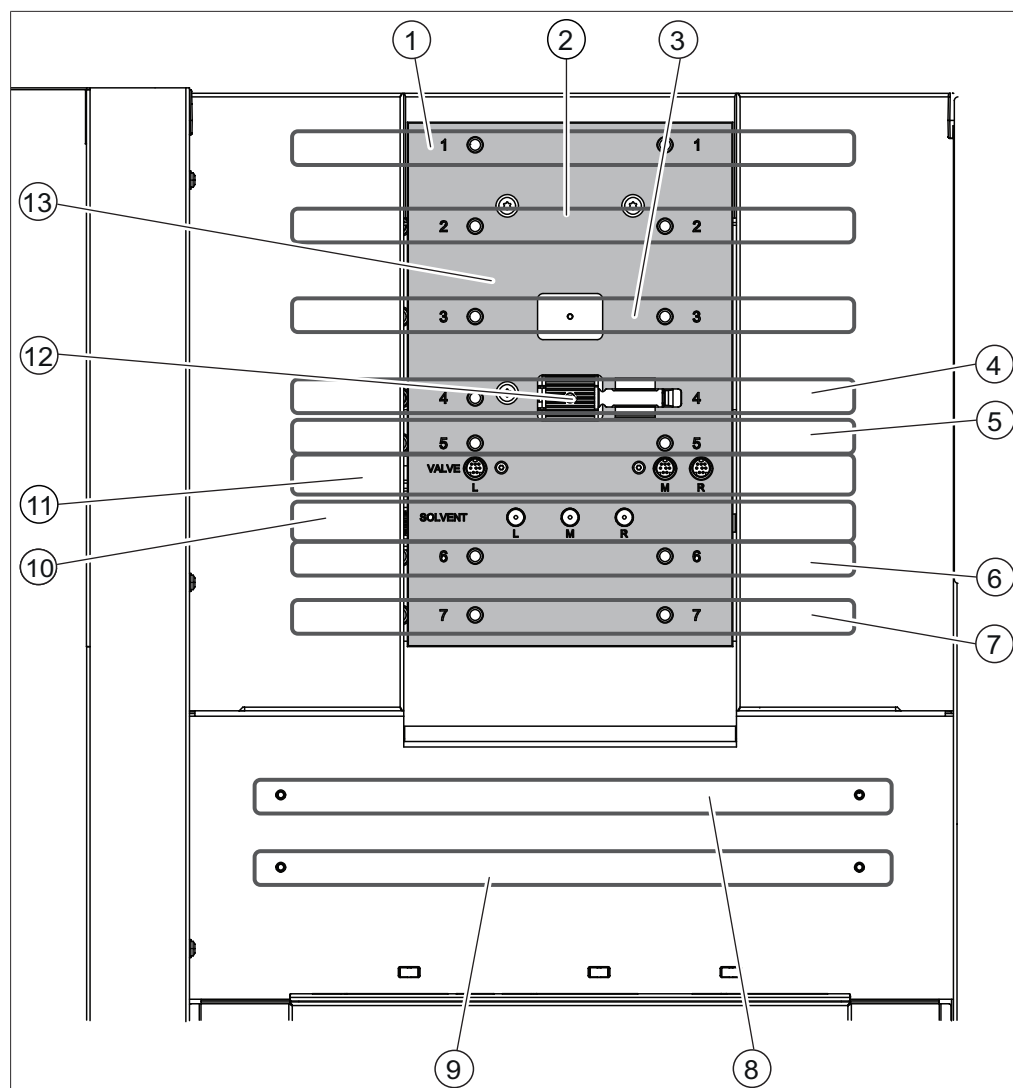


Fig. 6: Platine d'installation

- | | | | |
|----|---|----|--|
| 1 | Pour UniversalExtractor E-800 | 2 | Rack de condenseur pour extraction Soxhlet |
| 3 | Pour UniversalExtractor E-800 | 4 | Rack à chambres d'extraction Soxhlet |
| 5 | Rack de condenseur pour une extraction continue économique | 6 | Rack de condenseur pour une extraction à chaud |
| 7 | Rack à chambres d'extraction continue économique | 8 | Rack à béciers pour une extraction à chaud |
| 9 | Rack à béciers pour une extraction Soxhlet/extraction continue économique | 10 | Tube collecteur de solvant |
| 11 | Prise pour capteur | 12 | Clip de fixation pour tube |
| 13 | Élévateur | | |

3.2.6 Interface

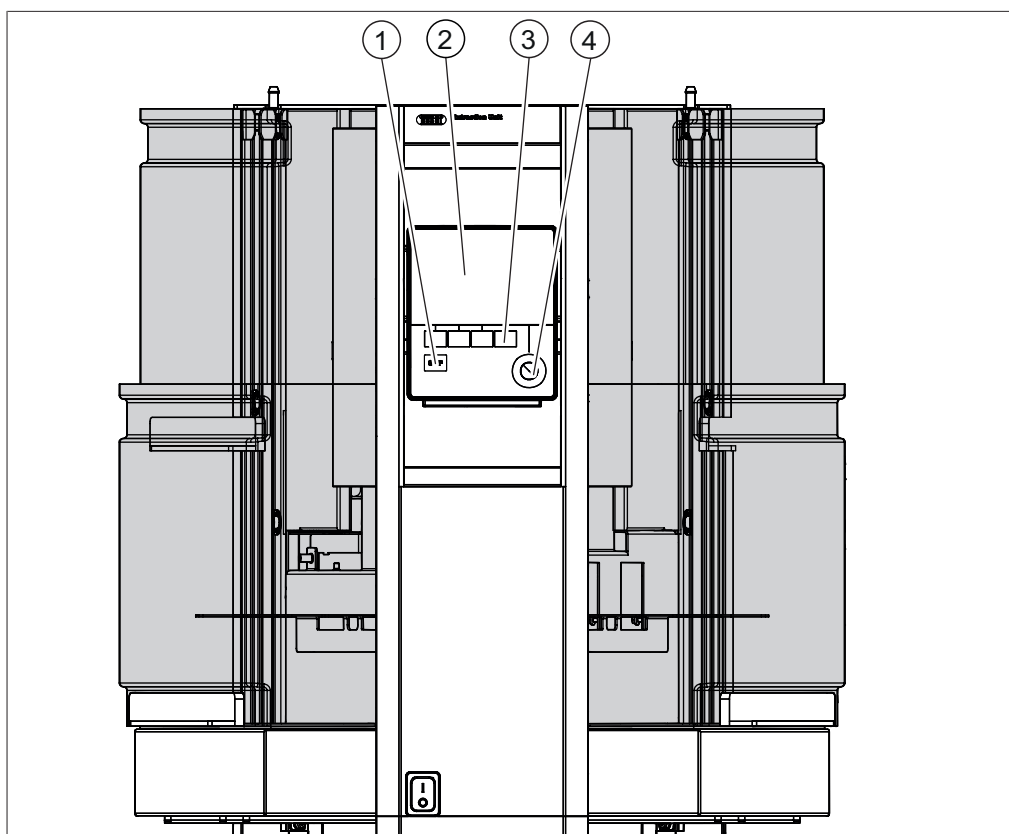


Fig. 7: Interface

- | | | | |
|---|---------------------|---|------------------------|
| 1 | Bouton Arrêt | 2 | Écran |
| 3 | Boutons de fonction | 4 | Commande de navigation |

3.2.7 Interface Pro

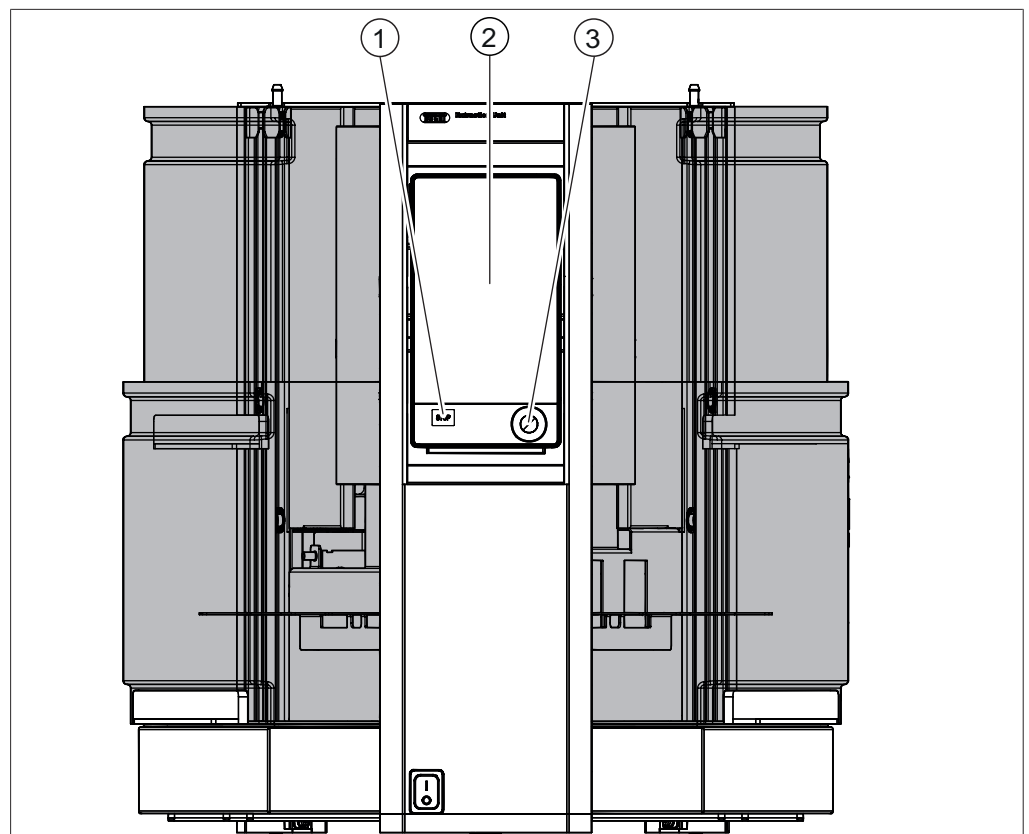


Fig. 8: Interface Pro

- | | | | |
|---|------------------------|---|---------------|
| 1 | Bouton Arrêt | 2 | Écran tactile |
| 3 | Commande de navigation | | |

3.3 Plaque de série

La plaque de série identifie l'instrument. La plaque de série est située à l'arrière de l'instrument.

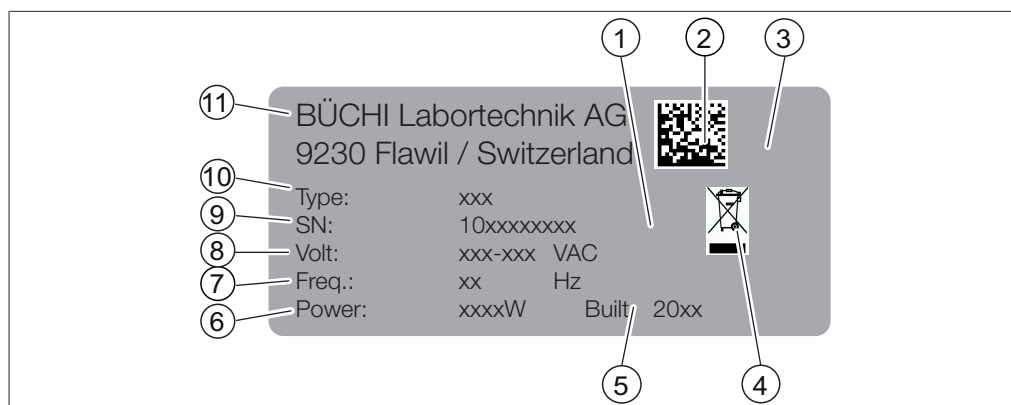


Fig. 9: Plaque de série

- | | | | |
|----|--|----|---|
| 1 | Symbole pour le "recyclage des composants électroniques" | 2 | Code produit initial |
| 3 | Homologations | 4 | Symbole « À ne pas jeter avec les déchets domestiques » |
| 5 | Année de fabrication | 6 | Consommation électrique maximale |
| 7 | Fréquence | 8 | Plage de tension d'alimentation |
| 9 | Numéro de série | 10 | Nom de l'instrument |
| 11 | Nom et adresse de la société | | |

3.4 Contenu de la livraison



REMARQUE

Le contenu de livraison dépend de la configuration de la commande.

La livraison des accessoires s'effectue selon la commande, la confirmation de commande et le bon de livraison.

3.5 Caractéristiques techniques

3.5.1 FatExtractor E-500

Spécifications	E-500
Puissance consommée	1300 W
Tension d'alimentation	100-240 ± 10 % V c.a.
Fusible	10 A
Fréquence	50 / 60 Hz
Catégorie de surtension	II
Degré de pollution	2
Classe de protection	1
Dimensions (l x H x P) (avec verrerie pour extraction Soxhlet)	638 x 595 x 742 mm
Dimensions (l x H x P) (avec verrerie pour extraction à chaud)	638 x 595 x 613 mm

Spécifications	E-500
Dimensions (l x H x P) (avec verrerie pour extraction continue économique)	638 x 595 x 622 mm
Jeu minimal (l x P)	200 mm
Jeu minimal (H)	500 mm
Poids (sans verrerie)	41,8 kg
Poids (avec verrerie pour extraction Soxhlet)	49,6 kg
Puissance de chauffe totale (nominale)	600 W
Puissance de chauffe totale (maximale)	1200 W
Raccord de tuyau	6 / 9 mm
Débit d'eau minimum	100 mL / min
Pression de liquide autorisée (valeur nominale)	6 bar
Pression de liquide autorisée (maximale)	8 bar
Température d'entrée du fluide de refroidissement	25 °C en dessous du point d'ébullition du solvant
Nombre de positions d'extraction	6
Volume du réservoir de solvant	2 L
Niveau de remplissage max. (chambre d'extraction en verre Soxhlet)	120 mL
Niveau de remplissage max. (chambre d'extraction en verre Soxhlet LSV)	195 mL
Volumes de travail max. (Bécher)	175 mL
Volumes de travail max. (Bécher HE)	100 mL
Langue	DE, EN, IT, ES, FR, JA, CN, PL, RU
Méthode de stockage (Interface)	20 méthodes
Méthode de stockage (Interface Pro)	40 méthodes

3.5.2 Conditions ambiantes

Pour une utilisation en intérieur uniquement.

Altitude max. d'utilisation	2.000 m
Température ambiante	5 – 40 °C
Humidité relative max. de l'air	80 % pour des températures jusqu'à 31 °C décroissance linéaire jusqu'à 50 % d'humidité relative à 40 °C
Température de stockage	max. 45 °C

3.5.3 Matériaux

Composants	Désignation du matériel
Boîtier	Acier 1.4301/304 avec revêtement en poudre
Échappement	Aluminium PE-UHMW 1000
Écran de protection	PMMA GS
Verrerie	Verre borosilicaté 3.3
Joints d'étanchéité de la verrerie	FKM ou PTFE
Réservoir de solvant	Verre borosilicaté 3.3
Vanne du réservoir de solvant	PTFE / FFKM
Tuyaux	FEP

4 Transport et stockage

4.1 Transport



ATTENTION

Risque de casse du fait d'un transport inapproprié

S'assurer que l'instrument est complètement démonté.

Toutes les pièces de l'instrument doivent être emballées dans un emballage anti-casse. Utiliser dans la mesure du possible l'emballage d'origine.

Éviter tout choc violent lors du transport.

- ▶ Après le transport, vérifier que l'instrument et qu'aucune partie en verre ne sont endommagés.
- ▶ Signaler au transporteur tout dommage provoqué par le transport.
- ▶ Conserver les emballages pour d'éventuels transports ultérieurs.

4.2 Stockage

- ▶ Assurez-vous que les conditions ambiantes sont respectées (voir Chapitre 3.5 "Caractéristiques techniques", page 26).
- ▶ Dans la mesure du possible, stockez dans l'emballage d'origine.
- ▶ Après stockage de l'appareil, contrôlez toutes les parties en verre ainsi que les bagues d'étanchéité et les tuyaux afin de détecter d'éventuels endommagements, et remplacez si nécessaire.

4.3 Levage de l'instrument



AVERTISSEMENT

Danger à cause d'un transport incorrect

Les conséquences possibles sont des blessures par écrasement, coupures et fractures.

- ▶ L'instrument doit être transporté par deux personnes en même temps.
- ▶ Lever l'instrument par les points indiqués.



ATTENTION

Le fait de traîner l'instrument risque d'endommager les pieds de l'instrument.

- ▶ Levez l'instrument pour le positionner ou le déplacer.

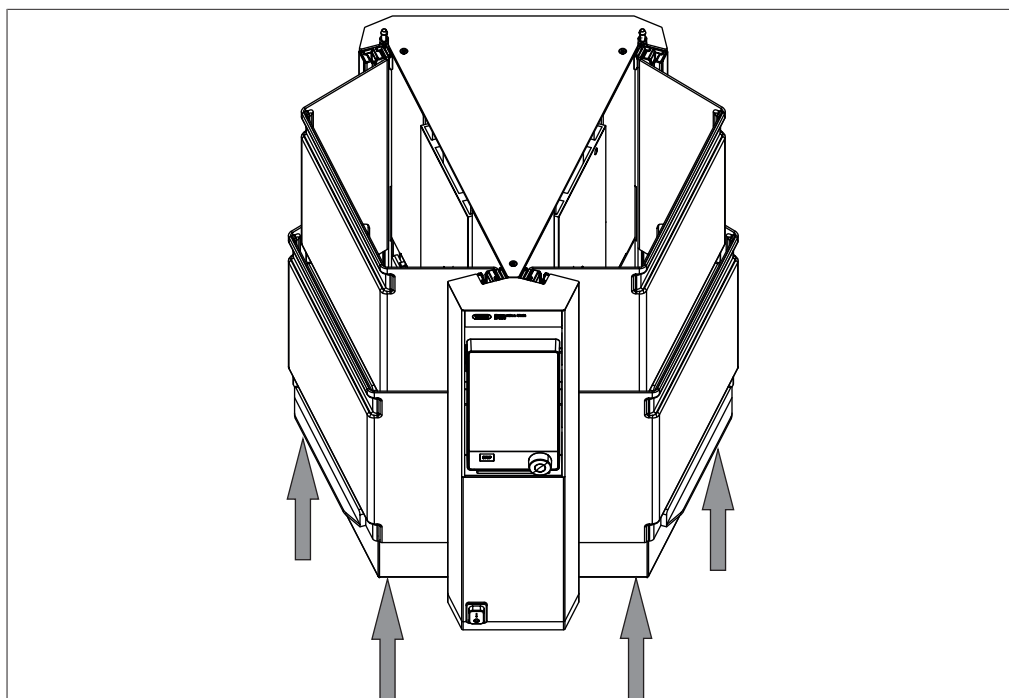


Fig. 10: Levage de l'instrument

- Levage de l'instrument – ceci nécessite deux personnes, chacune levant à l'un des points indiqués sur les côtés gauche et droit de l'appareil.

5 Mise en service

5.1 Avant installation



ATTENTION

Endommagement de l'instrument à cause d'une mise en marche prématurée.

Ne pas mettre en marche l'instrument prématurément après le transport au risque de l'endommager.

- ▶ Après le transport, attendre que l'instrument prenne la température ambiante.

5.2 Lieu d'installation

Le lieu d'installation doit satisfaire aux exigences suivantes :

- Surface ferme et plane
- Assurez-vous que le lieu d'installation satisfait aux exigences des fiches de sécurité relatives à l'ensemble des solvants et échantillons utilisés.
- Un espace de 500 m minimum est requis au-dessus de l'instrument ou l'instrument doit être installé sous une hotte d'aspiration.
- Assurez-vous qu'aucun instrument générant de la chaleur ou des vapeurs corrosives ne se trouve sous la même hotte d'extraction (par ex. HydrolEx H-506).
- Tenez compte des dimensions maximales et du poids de l'équipement. Voir Chapitre 3.5 "Caractéristiques techniques", page 26.
- N'exposez pas l'instrument à des charges thermiques externes telles qu'au rayonnement solaire direct ou à d'autres source d'inflammation.
- Ne placez pas d'équipements ou substances inflammables à proximité de l'instrument, car ils pourraient s'enflammer du fait de la chaleur des plaques chauffantes.
- Assurez-vous que les câbles / tuyaux peuvent être acheminés en toute sécurité.



REMARQUE

Assurez-vous que l'alimentation électrique peut être débranchée à n'importe quel moment en cas d'urgence.

5.3 Raccordements électriques



REMARQUE

Respectez les prescriptions réglementaires pour raccorder l'instrument à l'alimentation en courant.

- ▶ Utilisez des commutateurs principaux externes (par ex. arrêt d'urgence) en conformité avec les normes IEC 60947-1 et IEC 60947-3.
- ▶ Utilisez des dispositifs de sécurité électrique supplémentaires (par ex. des disjoncteurs à courant différentiel résiduel) pour assurer la conformité avec les lois et réglementations locales.

L'alimentation électrique doit satisfaire aux conditions suivantes :

1. Fournir la tension du secteur et la fréquence spécifiées sur la plaque de série de l'instrument.
2. Être conçue pour la charge imposée par les instruments connectés.
3. Être équipée des fusibles et présenter les caractéristiques électriques de sécurité tels que requis.
4. Être équipée d'une mise à la terre adéquate.



ATTENTION

Risque d'endommagement de l'instrument si des câbles d'alimentation non compatibles sont utilisés.

L'usage de câbles d'alimentation non compatibles peut altérer les performances de l'instrument ou l'endommager.

- ▶ Utilisez uniquement des câbles d'alimentation BUCHI.
-
- ▶ Assurez-vous que tous les équipements connectés sont mis à la terre.
 - ▶ Assurez-vous que la prise électrique est librement accessible à tout moment.
 - ▶ Branchez le câble d'alimentation dans le connecteur étiqueté **Power IN** à l'arrière de l'instrument.
 - ▶ Branchez le câble d'alimentation à la prise électrique.

5.4 Sécurisation parasismique

L'instrument est équipé d'un point de fixation parasismique pour empêcher qu'il ne tombe en cas de tremblement de terre.

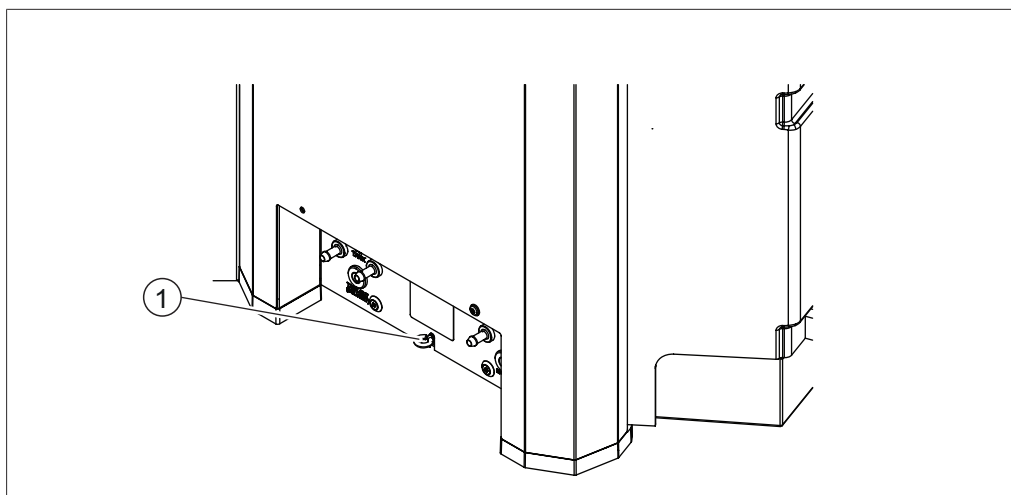


Fig. 11: Sécurisation parasismique

1 Dispositif d'arrimage

- ▶ Attachez le dispositif d'arrimage à un point fixe à l'aide d'une corde ou d'un câble résistant.

5.5 Raccordement du tuyau de liquide de refroidissement

Il y a deux possibilités d'alimentation en liquide de refroidissement :

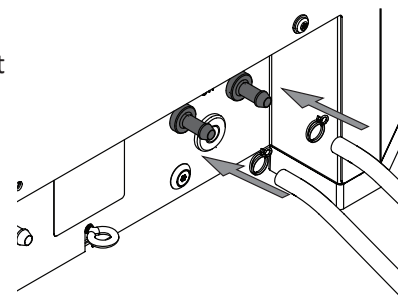
- Électrovanne d'arrivée d'eau
- Groupe Froid BUCHI

Voir Chapitre 14.2 "Spare parts and accessories", page 91

Condition requise :

- Le raccordement de liquide de refroidissement est conforme aux paramètres spécifiés. Voir Chapitre 3.5 "Caractéristiques techniques", page 26
- Assurez-vous que l'instrument n'est pas branché à l'alimentation électrique.

- ▶ Raccordez le tuyau d'arrivée au raccord marqué **CW IN**.
- ▶ Attachez le tuyau d'arrivée en place avec un collier de serrage.
- ▶ Raccordez le tuyau de vidange au raccord marqué **CW OUT**.
- ▶ Attachez le tuyau de vidange en place avec un collier de serrage.



5.6 Raccordement des tuyaux de solvant au bidon réservoir du réfrigérant

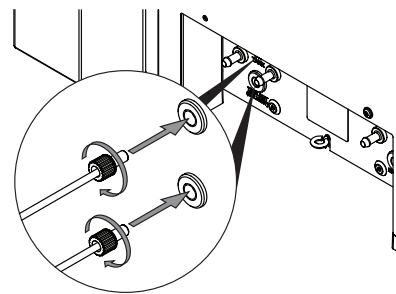


REMARQUE

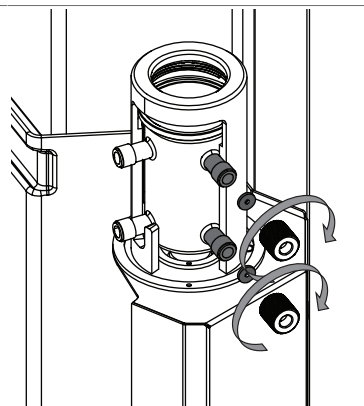
Laissez les écrous de raccord en place lors du démontage.

Condition requise :

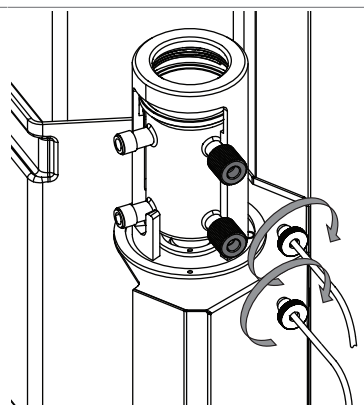
- ☑ Assurez-vous que l'instrument n'est pas branché à l'alimentation électrique.
- ▶ Raccordez le tuyau d'arrivée au raccord marqué **TANK IN**.
- ▶ Raccordez le tuyau de vidange au raccord marqué **TANK OUT (SOLVENT)**.



- ▶ Raccordez un écrou de raccord de solvant avec joints au raccord marqué **OUT**.
- ▶ Raccordez un écrou de raccord de solvant avec joints au raccord marqué **IN (SOLVENT)**.



- ▶ Raccordez le tuyau d'arrivée au raccord marqué **OUT**.
- ▶ Raccordez le tuyau de vidange au raccord marqué **IN (SOLVENT)**.

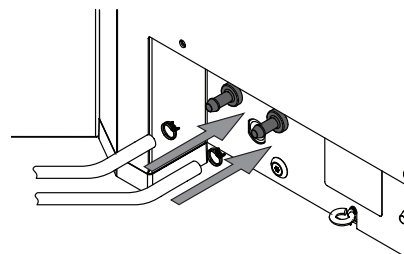


- ▶ Assurez-vous que le circuit collecteur de solvant est complet. Voir Chapitre 14.1 "Schémas", page 90

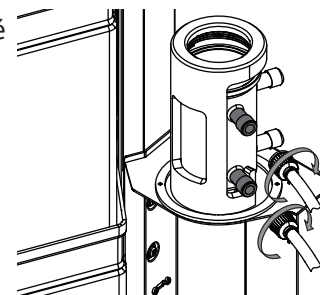
5.7 Raccordement des tuyaux de liquide de refroidissement au réfrigérant du flacon de solvant

Condition requise :

- ☑ Assurez-vous que l'instrument n'est pas branché à l'alimentation électrique.
- ▶ Raccordez le tuyau d'arrivée au raccord marqué **CW TANK OUT**.
- ▶ Attachez le tuyau d'arrivée en place avec un collier de serrage.
- ▶ Raccordez le tuyau de vidange au raccord marqué **CW TANK IN**.
- ▶ Attachez le tuyau de vidange en place avec un collier de serrage.



- ▶ Raccordez le tuyau d'arrivée au raccord marqué **CW IN**.
- ▶ Raccordez le tuyau de vidange au raccord marqué **CW OUT**.



- ▶ Assurez-vous que le circuit collecteur de solvant est complet. Voir Chapitre 14.1 "Schémas", page 90.

5.8 Préparation du bidon réservoir



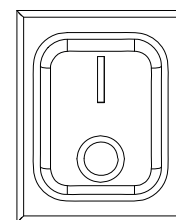
ATTENTION

Risque de casser des pièces avec des outils

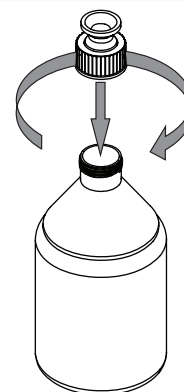
Il y a risque de casser des pièces si des outils sont utilisés pour préparer l'instrument.

- ▶ Serrez toutes les pièces à la main.

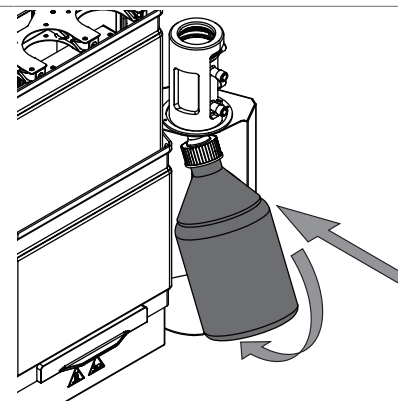
- ▶ Commutez l'interrupteur principal **Marche/Arrêt** sur OFF.



- ▶ Mettez le bouchon du flacon sur le flacon.



- ▶ Placez le bidon réservoir sur l'instrument.



- ▶ Attachez le clip de fixation.

5.9 Préparation de l'instrument pour l'extraction Soxhlet

5.9.1 Installations pour l'extraction Soxhlet

- ▶ Préparez le réfrigérant. Voir Préparation du réfrigérant
- ▶ Préparez la chambre d'extraction en verre Soxhlet. Voir Chapitre 5.9.3 "Installation de la chambre en verre pour une extraction Soxhlet", page 37
- ▶ Installez les écrans de protection. Voir Chapitre 5.12.1 "Installation de deux écrans de protection (Soxhlet uniquement)", page 41
- ▶ Sélectionnez la méthode Soxhlet sur l'interface. Voir Chapitre 5.14 "Sélection d'une configuration", page 45

5.9.2 Préparation de la chambre en verre pour une extraction Soxhlet



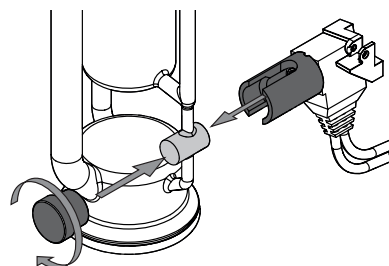
ATTENTION

Risque de casser des pièces avec des outils

Il y a risque de casser des pièces si des outils sont utilisés pour préparer l'instrument.

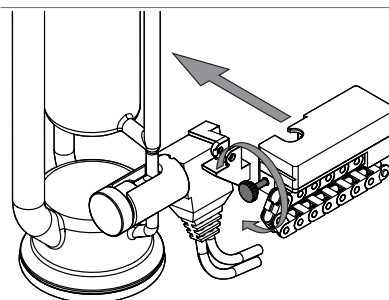
- ▶ Serrez toutes les pièces à la main.

- ▶ Raccordez la vanne à la chambre d'extraction en verre au point indiqué.



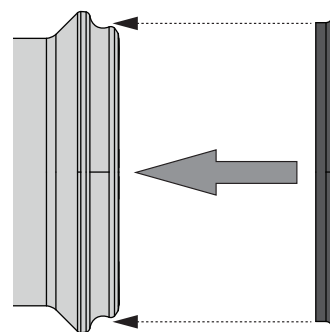
REMARQUE ! Veillez à ce que le capteur ne soit pas tordu pendant cette opération.

- ▶ Fixez le capteur à la chambre d'extraction en verre.



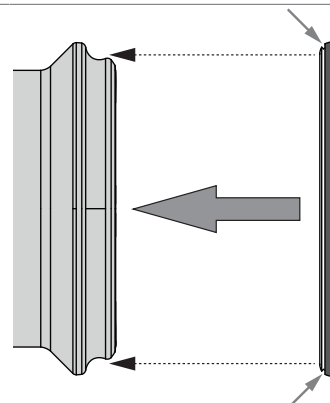
REMARQUE ! En fonction de la variation de l'instrument, le joint d'étanchéité peut être différent. Le FatExtractor E-500 en configuration essentielle est fourni avec des joints d'étanchéité en FKM.

- Fixez le joint d'étanchéité en FKM à la chambre d'extraction en verre.

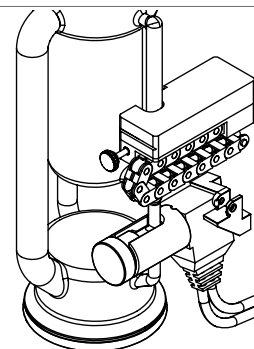


REMARQUE ! En fonction de la variation de l'instrument, le joint d'étanchéité peut être différent. Le FatExtractor E-500 à résistance étendue est fourni avec des joints d'étanchéité en PTFE. **REMARQUE !** Veillez à ce que le petit espace du joint d'étanchéité soit visible en direction de la chambre d'extraction en verre.

- Fixez le joint d'étanchéité en PTFE à la chambre d'extraction en verre.



La chambre d'extraction en verre est préparée.



5.9.3 Installation de la chambre en verre pour une extraction Soxhlet

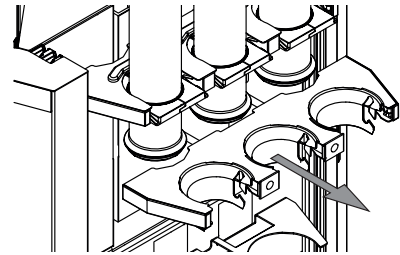


ATTENTION

Une chambre d'extraction en verre mal assemblée peut provoquer des bris de verre.

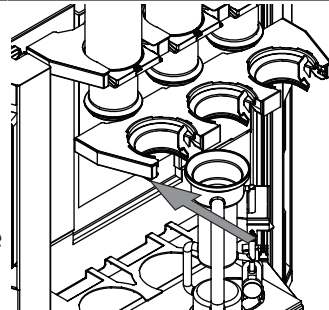
- Installez la chambre d'extraction en verre conformément aux instructions suivantes.
- Préparez la chambre d'extraction en verre Soxhlet. Voir Chapitre 5.9.2 "Préparation de la chambre en verre pour une extraction Soxhlet", page 36

- ▶ Retirez le rack à chambres.

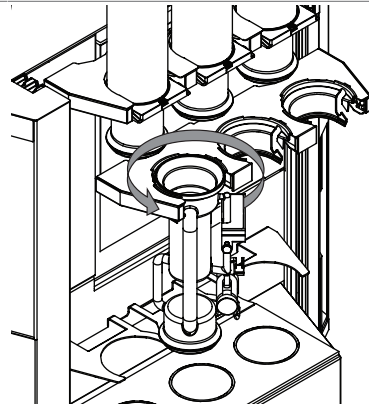


Condition requise :

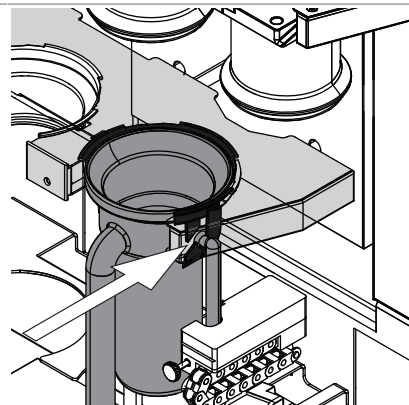
- Commencez avec la chambre d'extraction en verre sur le côté gauche.
- Vérifiez que le logo BUCHI est orienté vers l'avant.
- ▶ Insérez la chambre d'extraction en verre dans le rack à chambres.



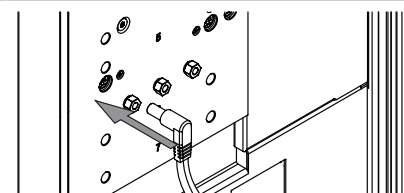
- ▶ Tournez la chambre d'extraction en verre de 45° dans le sens antihoraire.



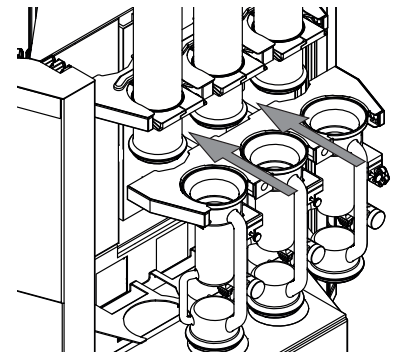
- ▶ Assurez-vous que la chambre d'extraction en verre s'encliquette dans le crochet.



- ▶ Raccordez la vanne à la prise du capteur sur la platine d'installation.



- ▶ Poussez le rack à chambres dans l'instrument.



5.10 Préparation de l'instrument pour l'extraction à chaud

5.10.1 Installations pour l'extraction à chaud

- ▶ Préparez le réfrigérant. Voir Préparation du réfrigérant
- ▶ Installez les écrans de protection. Voir Chapitre 5.12.2 "Installation d'un écran de protection (extractions à chaud et continue économique uniquement)", page 42
- ▶ Sélectionnez la méthode Extraction à chaud sur l'interface. Voir Chapitre 5.14 "Sélection d'une configuration", page 45

5.11 Préparation de l'instrument pour l'extraction continue économique

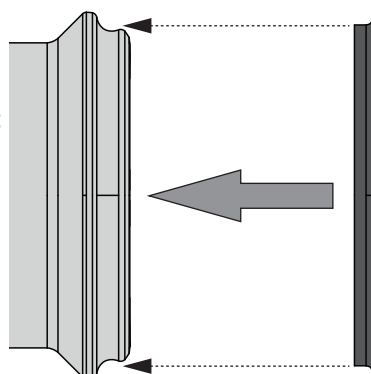
5.11.1 Installations pour l'extraction continue économique

- ▶ Préparez le réfrigérant. Voir Préparation du réfrigérant
- ▶ Préparez la chambre d'extraction continue économique. Voir Chapitre 5.11.3 "Installation de la chambre en verre d'extraction continue économique", page 40
- ▶ Installez les écrans de protection. Voir Chapitre 5.12.2 "Installation d'un écran de protection (extractions à chaud et continue économique uniquement)", page 42
- ▶ Sélectionnez la configuration d'extraction continue économique sur l'interface. Voir Chapitre 5.14 "Sélection d'une configuration", page 45.

5.11.2 Préparation de la chambre en verre pour une extraction continue économique

REMARQUE ! En fonction de la variation de l'instrument, le joint d'étanchéité peut être différent. Le FatExtractor E-500 en configuration essentielle est fourni avec des joints d'étanchéité en FKM.

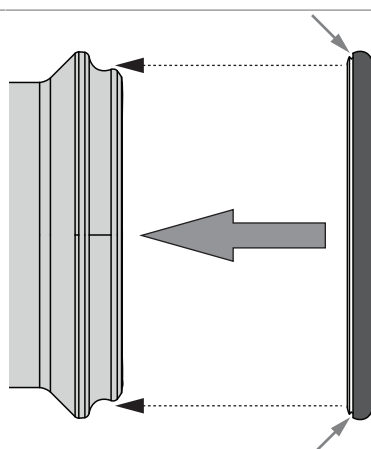
- Fixez le joint d'étanchéité en FKM à la chambre d'extraction en verre.



REMARQUE ! En fonction de la variation de l'instrument, le joint d'étanchéité peut être différent. Le FatExtractor E-500 à résistance étendue est fourni avec des joints d'étanchéité en PTFE.

REMARQUE ! Veillez à ce que le petit espace du joint d'étanchéité soit visible en direction de la chambre d'extraction en verre.

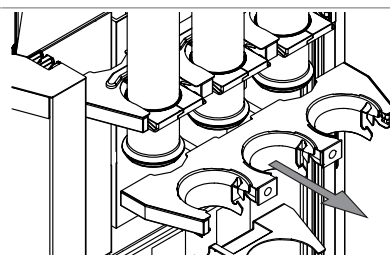
- Fixez le joint d'étanchéité en PTFE à la chambre d'extraction en verre.



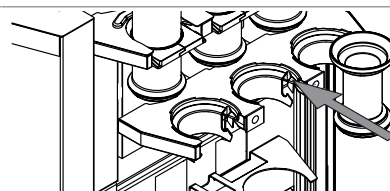
5.11.3 Installation de la chambre en verre d'extraction continue économique

- Préparez la chambre d'extraction en verre. Voir Préparation de la chambre en verre pour une extraction continue économique

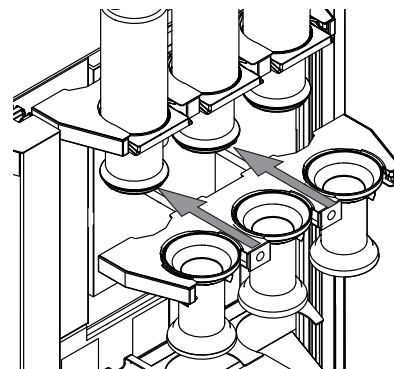
- Retirez le rack à chambres.



- Insérez la chambre d'extraction en verre dans l'instrument.



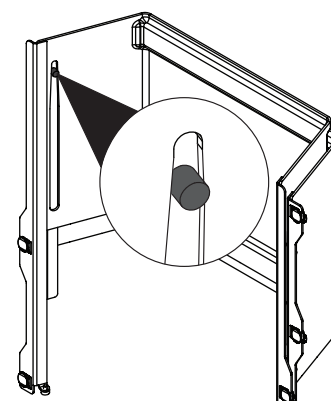
- ▶ Poussez le rack à chambres dans l'instrument.



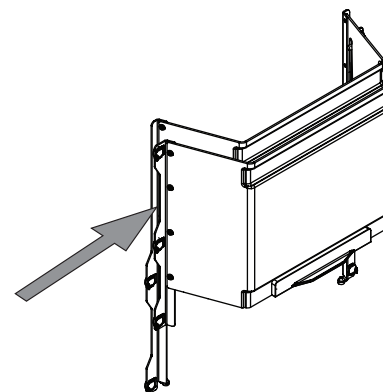
5.12 Installation des écrans de protection

5.12.1 Installation de deux écrans de protection (Soxhlet uniquement)

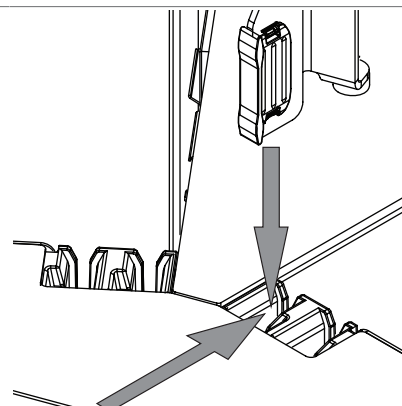
- ▶ Assurez-vous que les deux écrans de protection vont ensemble.



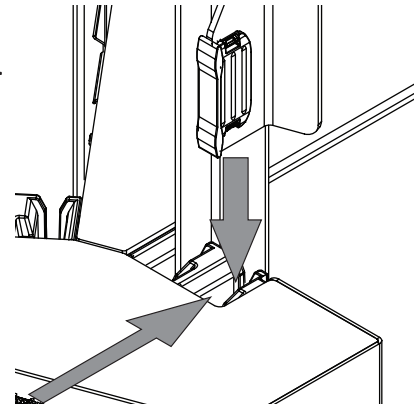
- ▶ Tenez les deux écrans de protection des deux côtés au point indiqué.



- ▶ Introduisez l'écran de protection arrière des deux côtés en même temps dans la fente arrière.

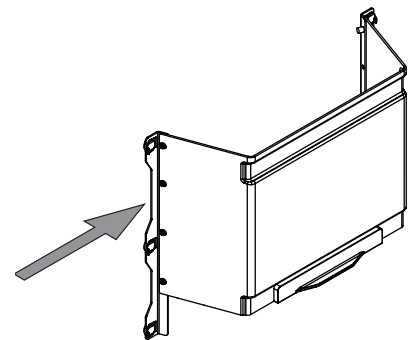


- ▶ Introduisez l'écran de protection avant des deux côtés en même temps dans la fente avant.



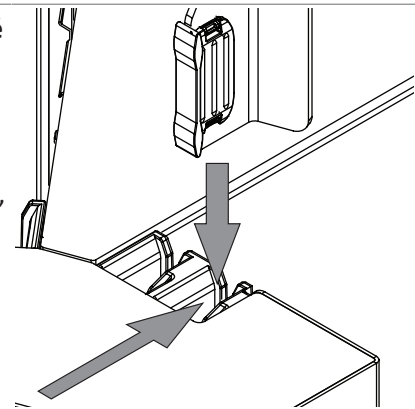
5.12.2 Installation d'un écran de protection (extractions à chaud et continue économique uniquement)

- ▶ Tenez l'écran de protection des deux côtés au point indiqué.



REMARQUE ! Un écran de protection mal installé provoque l'affichage d'un message d'erreur sur l'interface.

- ▶ Placez l'écran de protection dans la fente avant, des deux côtés en même temps.



5.13 Préparation du réfrigérant



ATTENTION

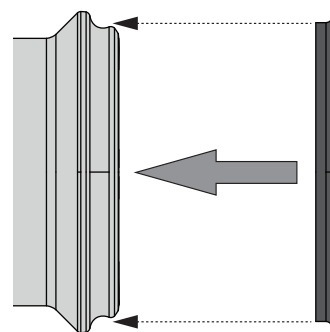
Risque de casser des pièces avec des outils

Il y a risque de casser des pièces si des outils sont utilisés pour préparer l'instrument.

- ▶ Serrez toutes les pièces à la main.

REMARQUE ! En fonction de la variation de l'instrument, le joint d'étanchéité peut être différent. Le FatExtractor E-500 en configuration essentielle est fourni avec des joints d'étanchéité en FKM.

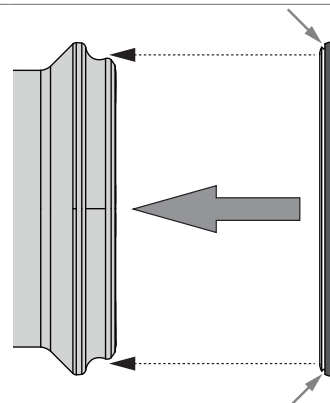
- Placez le joint d'étanchéité en FKM sur la partie inférieure du condenseur.



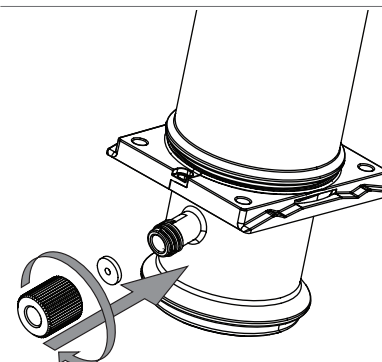
REMARQUE ! En fonction de la variation de l'instrument, le joint d'étanchéité peut être différent. Le FatExtractor E-500 à résistance étendue est fourni avec des joints d'étanchéité en PTFE.

REMARQUE ! Veillez à ce que le petit espace du joint d'étanchéité soit visible en direction du condenseur.

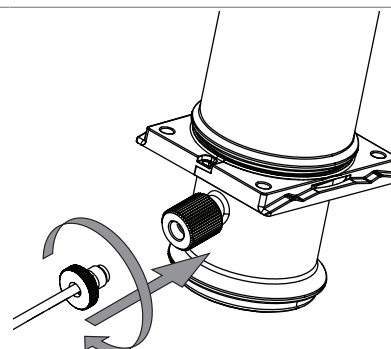
- Placez le joint d'étanchéité en PTFE sur la partie inférieure du condenseur.



- Raccordez l'écrou de raccord de solvant avec le joint au réfrigérant.

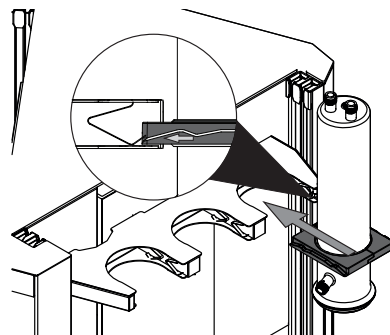


- Raccordez le tube collecteur de solvant.

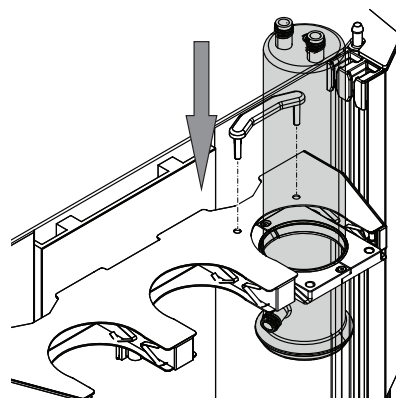


REMARQUE ! N'employez pas de force pour réaliser cette étape.

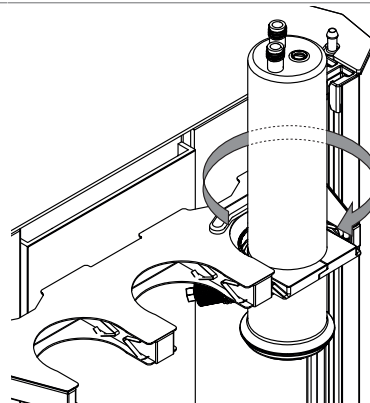
- ▶ Insérez le réfrigérant dans le rack à réfrigérants.



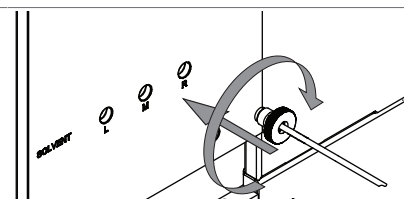
- ▶ Fixez le réfrigérant à l'aide de la bride de blocage.



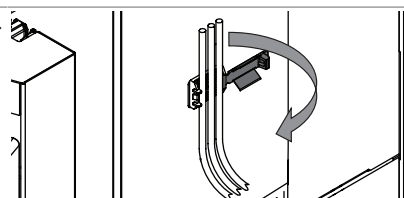
- ▶ Tournez le condenseur.



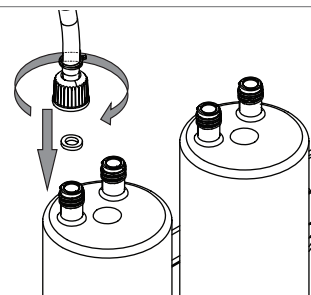
- ▶ Raccordez le tube collecteur de solvant à la platine d'installation



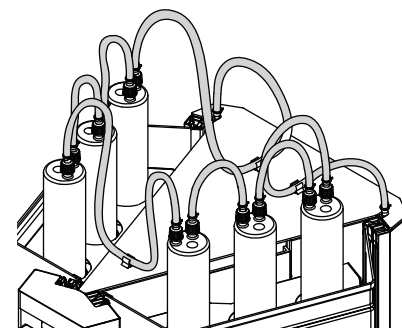
- ▶ Attachez les tubes à l'aide du clip de fixation sur la platine d'installation.



- ▶ Raccordez les réfrigérants.



- ▶ Constituez un circuit de réfrigérants.



- ▶ Assurez-vous que le circuit de réfrigérants est complet. Voir Chapitre 14.1 "Schémas", page 90

5.14 Sélection d'une configuration

Chemin d'accès

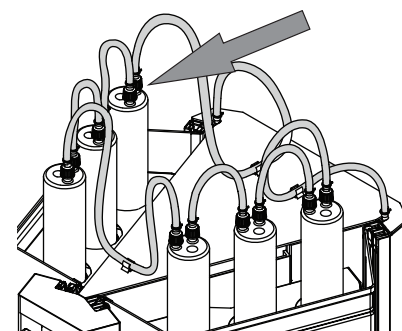
→  → [Paramètres]

Condition requise :

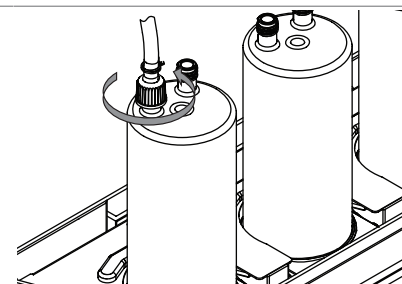
- Commutez l'interrupteur principal Marche/Arrêt sur la position Marche.
- ▶ Allez au sous-menu [Paramètres] selon le chemin d'accès.
- ▶ Sélectionnez l'action [Sélectionner la configuration].
 - ⇒ L'écran affiche une liste des configurations disponibles à sélectionner.
- ▶ Sélectionnez la configuration suivant la configuration de verrerie installée.
 - ⇒ La configuration est sélectionnée.
 - ⇒ La boîte de dialogue se ferme.

5.15 Démontage du circuit de condenseurs

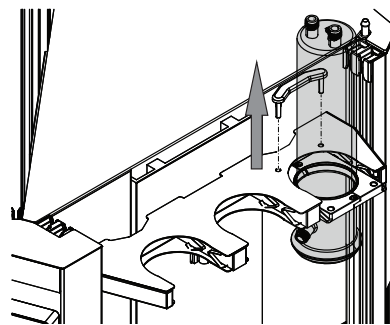
- ▶ Débranchez le raccordement du condenseur indiqué.



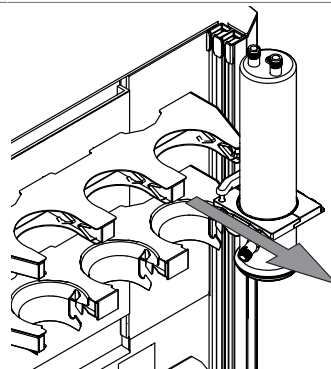
- ▶ Assurez-vous qu'il n'y a pas de liquide de refroidissement dans le circuit de condenseurs.
- ▶ Débranchez les autres raccordements de condenseur.



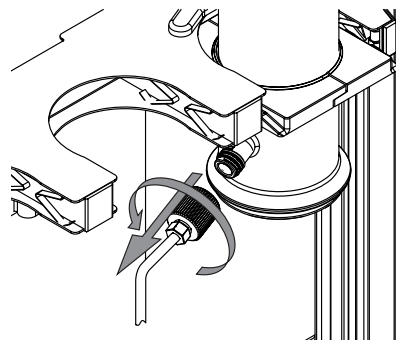
- ▶ Retirez la bride de blocage.



- ▶ Retirez le condenseur hors du rack à condenseurs.



- ▶ Débranchez le tube collecteur de solvant.



- ▶ Débranchez le tube collecteur de solvant de la platine d'installation.

5.16 Connexion mobile

5.16.1 Conditions requises pour la configuration réseau locale

- ▶ Le port suivant doit être activé dans les paramètres de firewall de la passerelle Internet :
 - Trafic TCP (HTTPS) par le biais du port distant 443
- ▶ Pour pouvoir utiliser BUCHI Cloud, un serveur DNS doit être configuré sur l'instrument.



REMARQUE

S'il n'y a pas de serveur DNS disponible, entrez manuellement l'adresse IP pour la connexion BUCHI Cloud.



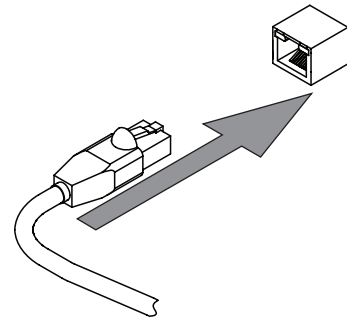
REMARQUE

S'il n'y a pas de serveur DHCP disponible, entrez manuellement l'adresse IP, le masque de sous-réseau passerelle et le serveur DNS.


5.16.2 Préparation de l'instrument en vue d'utiliser une App

REMARQUE ! Ne pas débrancher le câble LAN alors que l'appareil est connecté à BUCHI Cloud Services.

- ▶ Connectez l'appareil au réseau local (LAN).
- ▶ Redémarrez l'appareil.



Navigation path

→  → [Settings] → [Network]

- ▶ Allez au sous-menu [Réseau].
- ▶ Activez la fonction [DHCP].
- ⇒ L'appareil est préparé.

6 Utilisation de l'interface



⚠ PRUDENCE

Risque de blessures par éclats de verre

Risque d'endommagement de l'écran par des objets contondants.

- ▶ Tenir les objets contondants éloignés de l'écran.

6.1 Présentation de l'interface

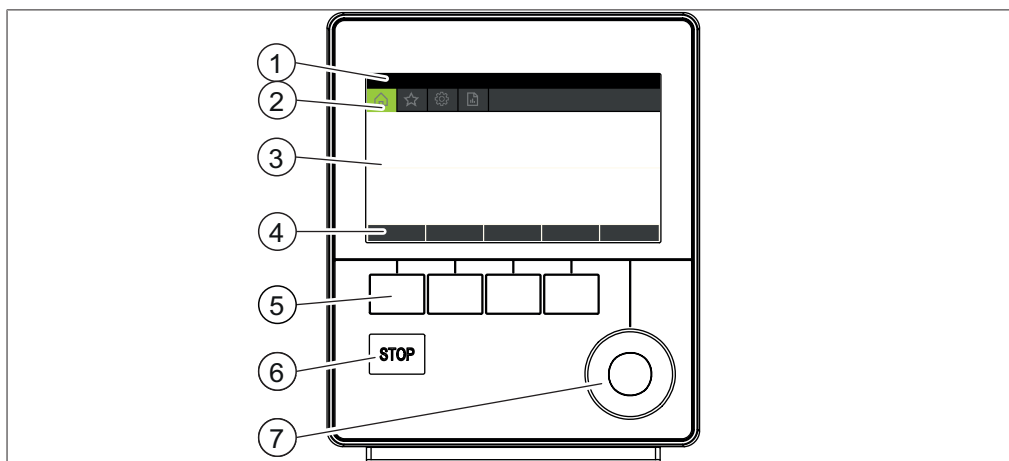
















Fig. 12: Interface

N°	Description	Fonctionnement
1	Barre d'état	Affiche le solvant et la méthode d'extraction actuellement utilisés.
2	Barre de menus	Affiche les symboles représentant les menus.
3	Zone de contenu	Affiche les réglages actuels, les sous-menus ou actions suivant l'opération en cours.
4	Barre de fonctions	Affiche les fonctions qui peuvent être réalisées suivant l'opération en cours.
5	Boutons de fonction	Appuyer sur un bouton de fonction pour exécuter la fonction attribuée sur la barre de fonctions.
6	Bouton Arrêt	L'extraction s'arrête. <ul style="list-style-type: none"> • Les vannes se ferment. • Les chauffages s'arrêtent. • Le liquide de refroidissement continue de circuler pendant 15 min.
7	Commande de navigation	Permet de naviguer dans l'interface utilisateur. Appuyer sur la commande pour exécuter la fonction attribuée sur la barre de fonctions.



6.2 Barre de fonctions



La barre de fonctions affiche les fonctions disponibles suivant l'opération en cours. Pour exécuter les fonctions de la barre de fonctions, sélectionnez les boutons de fonction correspondants.

icônes	Description	Signification
	[Retour]	L'unité de commande revient à la vue précédente.
	[Confirmer]	Confirmer une entrée.
	[Supprimer]	Supprimer l'entrée sélectionnée.
	[Enregistrer]	Enregistrer le réglage.
	[Menu]	Sélectionner un menu dans la barre des menus à l'aide de la molette de navigation.
	[Début]	Démarrer un processus d'extraction.
	[Arrêt]	Abandonne l'extraction sur toutes les positions d'extraction.
	[Échap]	Annule l'entrée courante.
	[Vers le bas]	L'élévateur descend.
	[Vers le haut]	L'élévateur monte.
	[Copier]	Copie la méthode sélectionnée.
	[Ignorer]	Ignore l'étape d'extraction courante.
	[Visualiser]	Affiche les paramètres de l'extraction en cours.
	[Abandonner]	Abandonne l'extraction à la position d'extraction sélectionnée.

6.3 Barre de menus

Les menus sont représentés par des symboles dans la barre des menus. La navigation dans la barre des menus s'effectue au moyen des entrées de commande. Les menus suivants sont disponibles :

Symbole de menu	Signification	Sous-menu/Actions
	Menu [Accueil]	<ul style="list-style-type: none"> Paramètres de commande du processus
	Menu [Méthode]	<ul style="list-style-type: none"> Modifier et sauvegarder les méthodes d'extraction

Symbole de menu	Signification	Sous-menu/Actions
	Menu [<i>Configuration</i>]	<ul style="list-style-type: none"> • Changer les paramètres • Menu Service • Infos sur le système
	Menu [<i>Solvant</i>]	<ul style="list-style-type: none"> • Bibliothèque de solvants • Modifier et sauvegarder des solvants

6.3.1 Menu Accueil

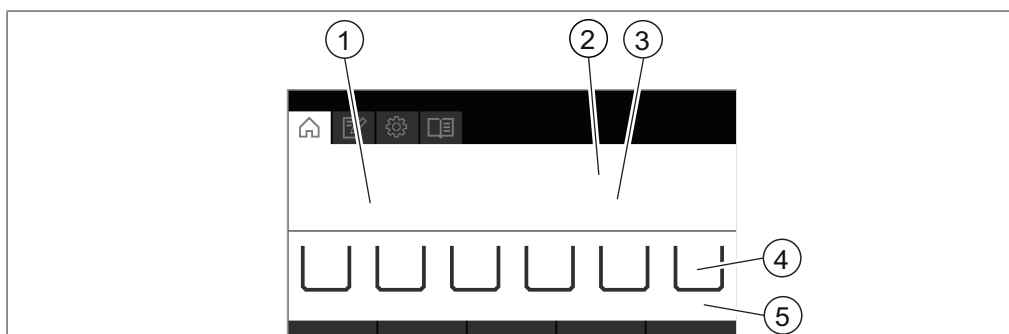


Fig. 13: Interface

1	Temps restant	2	Méthode
3	État	4	Positions d'extraction
5	Cycles d'extraction (extraction Soxhlet uniquement)		

6.3.2 Menu Méthode

Le menu [*Méthode*] permet de sauvegarder des méthodes. Voir Chapitre 8 "Édition d'une méthode", page 61

6.3.3 Menu Configurations

Le menu [*Configuration*] permet d'entrer divers paramètres et de rechercher des informations.

Sous-menu Paramètres

Le sous-menu [*Paramètres*] contient des paramètres systèmes relatifs à l'instrument.

Action	Option	Explication
[<i>Langue</i>]	Choisir la langue d'affichage de l'interface	Les langues suivantes sont disponibles : anglais/allemand/français/italien/espag nol/japonais/chinois/russe/polonais
[<i>Avertisseur sonore</i>]	Désactiver/Activer	Réglage du signal sonore en réponse aux entrées de commande.

Action	Option	Explication
[Luminosité d'affichage]	Entrer le réglage	Affiche le niveau de luminosité en % : 0 - 100
[Configuration]	Choisir la méthode d'extraction	Les configurations suivantes sont disponibles : SOX (extraction Soxhlet) / HE (extraction à chaud) / ECE (extraction continue économique)
[Temps de cycle max.] (extraction Soxhlet uniquement)	Entrer une valeur	Temps de cycle maximum en minutes : 0 - 240
[Protection de l'analyte (en option)]	Visualiser	Seuil pour vide - pas de bécher Seuil pour plein - bécher plein
[Code QR connexion mobile]	Visualiser	Le panneau de commande affiche un code QR servant à connecter l'application des rapports d'extraction à l'instrument.
[Mot de passe connexion mobile]	Visualiser	Le panneau de commande affiche un mot de passe destiné à être entré dans l'application des rapports d'extraction.
[Réseau]	Entrer une valeur	Les paramètres suivants peuvent être modifiés : Nom de l'appareil/DHCP/Adresse MAC/Adresse IP du système/Masque de sous-réseau/Passerelle
[Supprimer connexion APP]	Question de sécurité	Les connexions externes vers l'instrument sont bloquées.
[Mode Démo]	Désactiver/Activer	Simule une extraction.

Sous-menu Service



AVERTISSEMENT

Utilisation incorrecte des paramètres d'acteur.

L'utilisation incorrecte des paramètres d'acteur risque d'endommager l'instrument et de provoquer des blessures corporelles.

- Procéder aux réglages des paramètres comme décrit.

Action	Option	Explication
[Sondes]	Visualiser	<p>Tous les signaux de capteur peuvent être observés :</p> <ul style="list-style-type: none"> • Capteurs de flux • Sondes de niveau • Protection de l'analyte (en option) • Écran de protection • Vannes • Courant ascenseur • Tension de ligne • Fréquence de ligne
[Acteurs]	Changer les paramètres	<p>Les paramètres suivants peuvent être modifiés :</p> <ul style="list-style-type: none"> • Vannes : <ul style="list-style-type: none"> Vannes Soxhlet Voir Chapitre 11.4 "Vidange du solvant de la chambre d'extraction en verre (extraction Soxhlet uniquement)", page 85 Vannes de réservoir Voir Chapitre 11.3 "Vidange du solvant de l'instrument", page 84 Vanne de liquide de refroidissement activée/désactivée • Chauffage activé/désactivé • Pompe activée/désactivée • Courant ascenseur ▶ Sélectionnez vers le haut ou vers le bas. <ul style="list-style-type: none"> ⇒ L'affichage indique la consommation de courant réelle. • Avertisseur sonore activé/désactivé • Refroidisseur activé/désactivé (en option)

Sous-menu Information système

Le sous-menu *[Information système]* contient des détails sur les dispositifs connectés et des informations sur le diagnostic de connexion réseau.

Action	Option	Explication
<i>[Unité d'extraction]</i>	Visualiser	Les informations relatives à l'unité d'extraction suivantes sont disponibles : <ul style="list-style-type: none"> • Numéro de série • Version Firmware • Heures de fonctionnement • Température platine électronique • Code
<i>[Interface]</i>	Visualiser	Les informations relatives à l'interface suivantes sont disponibles : <ul style="list-style-type: none"> • Numéro de série • Version Firmware • Heures de fonctionnement • Température platine électronique • Code • Tension d'alimentation 30 V • Tension d'alimentation 5 V

Sous-menu Historique QR code

Affiche la liste d'historique des codes QR d'exportation de données pour exporter des données. Voir Chapitre 9.6 "Exportation des paramètres d'extraction", page 79

Sous-menu Données utilisation

Action	Option	Explication
<i>[Nombre d'extractions]</i>	Visualiser	Affiche le nombre d'extractions réalisées avec l'instrument.
<i>[Temps d'extraction]</i>	Visualiser	Affiche la durée des extractions réalisées par l'instrument.

6.3.4 Menu Solvant

Le menu Solvant contient les solvants disponibles pour les méthodes d'extraction. Le menu solvant permet de modifier des solvants individuels. Voir Chapitre 10 "Édition d'un solvant", page 81

6.4 Barre d'état

La barre d'état montre les informations réelles relatives à l'instrument (par ex. méthode d'extraction, connexion de réseau local, etc.).

7 Utilisation de l'interface Pro



⚠ PRUDENCE

Risque de blessures par éclats de verre

Risque d'endommagement de l'écran par des objets contondants.

- ▶ Tenir les objets contondants éloignés de l'écran.

7.1 Présentation de l'interface

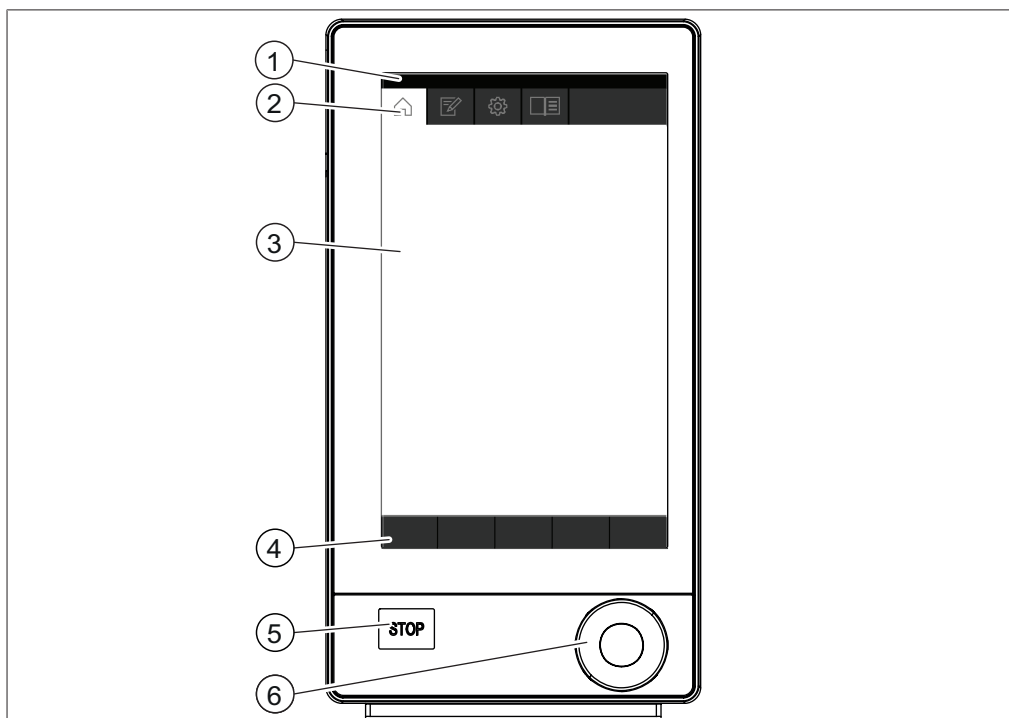


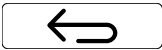











Fig. 14: Interface Pro

N°	Description	Fonctionnement
1	Barre d'état	Affiche le solvant et la méthode d'extraction actuellement utilisés.
2	Barre de menus	Affiche les symboles représentant les menus.
3	Zone de contenu	Affiche les réglages actuels, les sous-menus ou actions suivant l'opération en cours.
4	Barre de fonctions	Affiche les fonctions qui peuvent être réalisées suivant l'opération en cours.
5	Bouton Arrêt	L'extraction s'arrête. <ul style="list-style-type: none"> • Les vannes se ferment. • Les chauffages s'arrêtent. • Le liquide de refroidissement continue de circuler pendant 15 min.

N°	Description	Fonctionnement
6	Commande de navigation	Permet de naviguer dans l'interface utilisateur. Appuyer sur la commande pour exécuter la fonction attribuée sur la barre de fonctions.


7.2 Barre de fonctions




La barre de fonctions affiche les fonctions disponibles suivant l'opération en cours. Pour exécuter les fonctions de la barre de fonctions, sélectionnez les boutons de fonction correspondants.

icônes	Description	Signification
	[Retour]	L'unité de commande revient à la vue précédente.
	[Confirmer]	Confirmer une entrée.
	[Supprimer]	Supprimer l'entrée sélectionnée.
	[Enregistrer]	Enregistrer le réglage.
	[Menu]	Sélectionner un menu dans la barre des menus à l'aide de la molette de navigation.
	[Début]	Démarrer un processus d'extraction.
	[Arrêt]	Abandonne l'extraction sur toutes les positions d'extraction.
	[Code QR]	L'écran affiche un code QR qui contient les données de tous les paramètres d'extraction.
	[Vers le haut]	L'élévateur monte.
	[Vers le bas]	L'élévateur descend.
	[Échap]	Annule l'entrée courante.
	[Copier]	Copie la méthode sélectionnée.

7.3 Barre de menus

Les menus sont représentés par des symboles dans la barre des menus. La navigation dans la barre des menus s'effectue au moyen des entrées de commande. Les menus suivants sont disponibles :

Symbole de menu	Signification	Sous-menu/Actions
	Menu [Accueil]	<ul style="list-style-type: none"> Paramètres de commande du processus

Symbole de menu	Signification	Sous-menu/Actions
	Menu [Méthode]	<ul style="list-style-type: none"> • Modifier et sauvegarder les méthodes d'extraction
	Menu [Configuration]	<ul style="list-style-type: none"> • Changer les paramètres • Menu Service • Infos sur le système
	Menu [Solvant]	<ul style="list-style-type: none"> • Bibliothèque de solvants • Modifier et sauvegarder des solvants

7.3.1 Menu Accueil

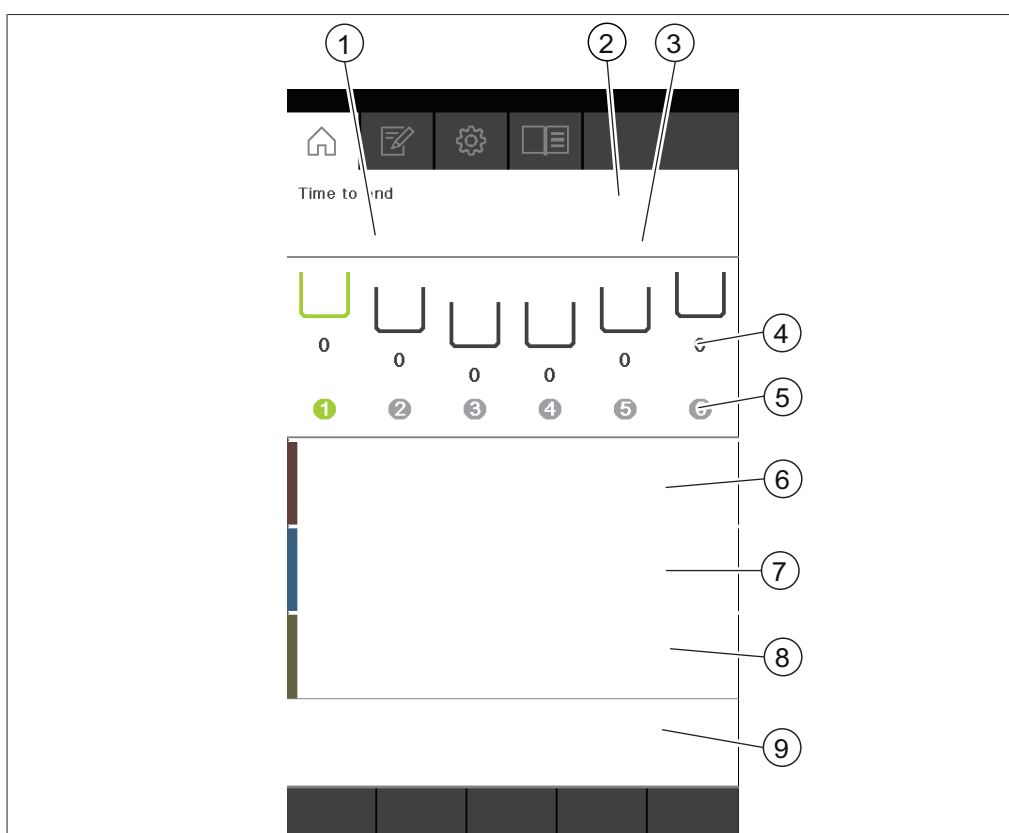





Fig. 15: Menu Accueil

- | | | | |
|---|---|---|--|
| 1 | Temps restant | 2 | Méthode |
| 3 | État | 4 | Cycles d'extraction
(extraction Soxhlet uniquement) |
| 5 | Position d'extraction | 6 | Temps d'extraction et niveau de chauffage |
| 7 | Temps de rinçage et niveau de chauffage | 8 | Temps de séchage et niveau de chauffage |
| 9 | Boutons de commande | | |

Les boutons de commande suivants sont disponibles sur le menu Accueil :

Bouton	Signification
	Ignorer l'étape courante.
	Abandonner l'extraction à la position d'extraction sélectionnée.
	Modifier la méthode courante.

7.3.2 Menu Méthode

Le menu *[Méthode]* permet de sauvegarder des méthodes. Voir Chapitre 8 "Édition d'une méthode", page 61

7.3.3 Menu Configurations

Le menu *[Configuration]* permet d'entrer divers paramètres et de rechercher des informations.

Sous-menu Paramètres

Le sous-menu *[Paramètres]* contient des paramètres systèmes relatifs à l'instrument.

Action	Option	Explication
<i>[Langue]</i>	Choisir la langue d'affichage de l'interface	Les langues suivantes sont disponibles : anglais/allemand/français/italien/espagnol/japonais/chinois/russe/polonais
<i>[Date]</i>	Entrée de la date	Entrer dans l'ordre : jour, mois, année. Appliquer les paramètres en appuyant sur <i>[OK]</i> .
<i>[Temps]</i>	Entrée du temps	Entrer dans l'ordre : minutes, heures. Appliquer les paramètres en appuyant sur <i>[OK]</i> .
<i>[Avertisseur sonore]</i>	Désactiver/Activer	Réglage du signal sonore en réponse aux entrées de commande.
<i>[Luminosité d'affichage]</i>	Entrer le réglage	Affiche le niveau de luminosité en % : 0 - 100
<i>[Configuration]</i>	Choisir la méthode d'extraction	Les configurations suivantes sont disponibles : SOX (extraction Soxhlet) / HE (extraction à chaud) / ECE (extraction continue économique)
<i>[Temps de cycle max.]</i> (extraction Soxhlet uniquement)	Entrer une valeur	Temps de cycle maximum en minutes : 0 - 240

Action	Option	Explication
[Protection de l'analyte (en option)]	Visualiser	Seuil pour vide - pas de béccher Seuil pour plein - béccher plein
[Code QR connexion mobile]	Visualiser	Le panneau de commande affiche un code QR servant à connecter l'application des rapports d'extraction à l'instrument.
[Mot de passe connexion mobile]	Visualiser	Le panneau de commande affiche un mot de passe destiné à être entré dans l'application des rapports d'extraction.
[Réseau]	Entrer une valeur	Les paramètres suivants peuvent être modifiés : Nom de l'appareil/DHCP/Adresse MAC/Adresse IP du système/Masque de sous-réseau/Passerelle
[Supprimer connexion APP]	Question de sécurité	Les connexions externes vers l'instrument sont bloquées.
[Mode Démo]	Désactiver/Activer	Simule une extraction.

Sous-menu Service



AVERTISSEMENT

Utilisation incorrecte des paramètres d'acteur.

L'utilisation incorrecte des paramètres d'acteur risque d'endommager l'instrument et de provoquer des blessures corporelles.

- Procéder aux réglages des paramètres comme décrit.

Action	Option	Explication
[Sondes]	Visualiser	Tous les signaux de capteur peuvent être observés : <ul style="list-style-type: none"> • Capteurs de flux • Sondes de niveau • Protection de l'analyte (en option) • Écran de protection • Vannes • Courant ascenseur • Tension de ligne • Fréquence de ligne

Action	Option	Explication
[Acteurs]	Changer les paramètres	<p>Les paramètres suivants peuvent être modifiés :</p> <ul style="list-style-type: none"> • Vannes : <ul style="list-style-type: none"> Vannes Soxhlet Voir Chapitre 11.4 "Vidange du solvant de la chambre d'extraction en verre (extraction Soxhlet uniquement)", page 85 Vannes de réservoir Voir Chapitre 11.3 "Vidange du solvant de l'instrument", page 84 Vanne de liquide de refroidissement activée/désactivée • Chauffage activé/désactivé • Pompe activée/désactivée • Courant ascenseur <ul style="list-style-type: none"> ▶ Sélectionnez vers le haut ou vers le bas. ⇒ L'affichage indique la consommation de courant réelle. • Avertisseur sonore activé/désactivé • Refroidisseur activé/désactivé (en option)

Sous-menu Informations système

Le sous-menu [Information système] contient des détails sur les dispositifs connectés et des informations sur le diagnostic de connexion réseau.

Action	Option	Explication
[Unité d'extraction]	Visualiser	<p>Les informations relatives à l'unité d'extraction suivantes sont disponibles :</p> <ul style="list-style-type: none"> • Numéro de série • Version Firmware • Heures de fonctionnement • Température platine électronique • Code

Action	Option	Explication
<i>[Interface]</i>	Visualiser	Les informations relatives à l'interface suivantes sont disponibles : <ul style="list-style-type: none"> • Numéro de série • Version Firmware • Heures de fonctionnement • Température platine électronique • Code • Tension de fonctionnement 30 V • Tension de fonctionnement 5 V

Sous-menu Historique QR code

Affiche la liste d'historique des codes QR d'exportation de données pour exporter des données. Voir Chapitre 9.6 "Exportation des paramètres d'extraction", page 79

Sous-menu Données utilisation

Action	Option	Explication
<i>[Nombre d'extractions]</i>	Visualiser	Affiche le nombre d'extractions réalisées avec l'instrument.
<i>[Temps d'extraction]</i>	Visualiser	Affiche la durée des extractions réalisées par l'instrument.

7.3.4 Menu Solvant

Le menu Solvant contient les solvants disponibles pour les méthodes d'extraction. Le menu solvant permet de modifier des solvants individuels. Voir Chapitre 10 "Édition d'un solvant", page 81

7.4 Barre d'état

La barre d'état montre les informations réelles relatives à l'instrument (par ex. méthode d'extraction, connexion de réseau local, etc.).

8 Édition d'une méthode

Le présent chapitre explique comment modifier une méthode.

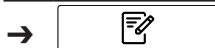


REMARQUE

Suivant la méthode d'extraction à modifier, l'écran affiche les paramètres disponibles pour la méthode d'extraction considérée.

8.1 Création d'une nouvelle méthode

Chemin d'accès



- ▶ Allez au menu [*Méthode*] selon le chemin d'accès.
- ▶ Sélectionnez le sous-menu [*Définir méthode*] à l'aide des commandes de navigation.
 - ⇒ La sélection est mise en évidence en vert à l'écran.
- ▶ Sélectionnez la fonction [*OK*] sur la barre de fonctions.
 - ⇒ La nouvelle méthode est créée.
 - ⇒ L'écran affiche la vue *Méthode*.
- ▶ Dans la barre de fonctions, sélectionnez la fonction [*Enregistrer*].
 - ⇒ La méthode est enregistrée.

8.2 Changement du nom de la méthode

Chemin d'accès



- ▶ Allez au menu [*Méthode*] selon le chemin d'accès.
- ▶ Entrez le nom de la méthode qui doit être éditée.
 - ⇒ L'écran affiche la vue *Méthode*.
- ▶ Appuyez sur la fonction [*Éditer*] sur la barre de fonctions.
- ▶ Sélectionnez l'action [*Nom Méthode*] à l'aide des commandes de navigation.
 - ⇒ L'écran affiche une boîte de dialogue avec une zone de saisie alphanumérique.
- ▶ Entrez un nom pour la méthode.
- ▶ Dans la barre de fonctions, sélectionnez la fonction [*Enregistrer*].
 - ⇒ Le nouveau nom est enregistré.
 - ⇒ La boîte de dialogue se ferme.

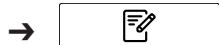
8.3 Réglage du solvant d'une méthode

Les solvants suivants sont disponibles :

- Chloroforme
- Éther diéthylique
- Hexane
- Éther de pétrole
- Solvant défini par l'utilisateur

La commande règle automatiquement le niveau de chauffage du solvant sélectionné.

Chemin d'accès



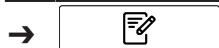
- ▶ Allez au menu [*Méthode*] selon le chemin d'accès.
- ▶ Entrez le nom de la méthode qui doit être éditée.
 - ⇒ L'écran affiche la vue *Méthode*.
- ▶ Appuyez sur la fonction [*Éditer*] sur la barre de fonctions.
- ▶ Sélectionnez l'action [*Solvant*] à l'aide de la commande de navigation.
 - ⇒ L'écran affiche une boîte de dialogue reprenant les solvants sélectionnables.
- ▶ Sélectionnez le solvant que vous souhaitez utiliser à l'aide de la commande de navigation.
- ▶ Sélectionnez la fonction [*OK*] sur la barre de fonctions.
- ▶ Dans la barre de fonctions, sélectionnez la fonction [*Enregistrer*].
 - ⇒ Le solvant est enregistré.
 - ⇒ La boîte de dialogue se ferme.

8.4 Réglage du temps d'extraction pour une méthode

Entrez la durée de l'étape d'extraction en minutes.

- au moins 0 minute(s)
- au plus 5.940 minutes / 99 heures

Chemin d'accès



- ▶ Allez au menu [*Méthode*] selon le chemin d'accès.
- ▶ Entrez le nom de la méthode qui doit être éditée.
 - ⇒ L'écran affiche la vue *Méthode*.
- ▶ Appuyez sur la fonction [*Éditer*] sur la barre de fonctions.
- ▶ Sélectionnez l'action [*Temps d'extraction*] à l'aide des commandes de navigation.
- ▶ Tournez la commande de navigation jusqu'à la valeur requise.
- ▶ Sélectionnez la fonction [*OK*] sur la barre de fonctions.
- ▶ Dans la barre de fonctions, sélectionnez la fonction [*Enregistrer*].
 - ⇒ La valeur est enregistrée.
 - ⇒ La boîte de dialogue se ferme.

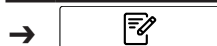
8.5 Réglage des cycles d'extraction d'une méthode (extraction Soxhlet uniquement)

Le temps d'extraction et le nombre de cycles d'extraction sont interdépendants.

- Si le nombre de cycles d'extraction est réglé sur zéro, l'extraction terminera après le temps sélectionné.
- Si le temps d'extraction est réglé sur zéro, l'extraction terminera une fois que le nombre de cycles d'extraction sélectionné est atteint.
- Si le temps d'extraction et un nombre de cycles d'extraction sont définis, l'extraction terminera une fois que les deux réglages sélectionnés sont vérifiés.

Le nombre de cycles d'extraction peut être réglé de 0 à 5940.

Chemin d'accès



- ▶ Allez au menu [*Méthode*] selon le chemin d'accès.
- ▶ Entrez le nom de la méthode qui doit être éditée.
 - ⇒ L'écran affiche la vue *Méthode*.
- ▶ Appuyez sur la fonction [*Éditer*] sur la barre de fonctions.
- ▶ Sélectionnez l'action [*Cycles Extraction*] à l'aide des commandes de navigation.
- ▶ Tournez la commande de navigation jusqu'à la valeur requise.
- ▶ Sélectionnez la fonction [*OK*] sur la barre de fonctions.
- ▶ Dans la barre de fonctions, sélectionnez la fonction [*Enregistrer*].
 - ⇒ Le nombre de cycles d'extraction est enregistré.

8.6 Réglage du niveau de chauffage de l'extraction pour une méthode

Le réglage par défaut du niveau de chauffage dépend du solvant sélectionné.

Modifiez le niveau de chauffage pour compenser les conditions ambiantes.

Les solvants définis par l'utilisateur n'ont pas de niveau de chauffage prédéfini. Le niveau de chauffage doit être choisi lors de la création d'une méthode. Veuillez vous reporter aux notes d'application de BUCHI.



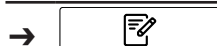
AVERTISSEMENT

Réglage trop élevé du niveau de chauffage

Les conséquences sont des dommages de l'installation, des blessures graves ou mortelles.

- ▶ Utilisez les niveaux de chauffage pré-réglés.
- ▶ Ajustez le niveau de chauffage de sorte à compenser les conditions ambiantes.

Chemin d'accès



- ▶ Allez au menu [*Méthode*] selon le chemin d'accès.

- ▶ Entrez le nom de la méthode qui doit être éditée.
 - ⇒ L'écran affiche la vue *Méthode*.
- ▶ Appuyez sur la fonction [*Éditer*] sur la barre de fonctions.
- ▶ Sélectionnez l'action [*Niveau de chauffage de l'extraction*] à l'aide de la commande de navigation.
- ▶ Tournez la commande de navigation jusqu'à la valeur requise.
- ▶ Sélectionnez la fonction [*OK*] sur la barre de fonctions.
- ▶ Dans la barre de fonctions, sélectionnez la fonction [*Enregistrer*].
 - ⇒ Le niveau de chauffage est enregistré.

8.7 Réglage du temps d'ouverture de la vanne Soxhlet d'une méthode (Soxhlet uniquement)

Le temps d'ouverture de la vanne Soxhlet dépend de la position du capteur de niveau et de la nature de l'échantillon.

Réglez le temps d'ouverture de la vanne Soxhlet de sorte que la chambre d'extraction en verre Soxhlet soit complètement vide.

Les temps d'ouverture suivants sont disponibles :

Temps d'ouverture	Position de la sonde de niveau	Description
[<i>Court</i>]	basse	L'échantillon libère facilement le solvant. Les échantillons hydrolysés dans les tubes échantillon en verre sont extraits.
[<i>Moyen</i>]	médiane	L'échantillon libère facilement le solvant.
[<i>Long</i>]	haute	L'échantillon libère facilement le solvant.
	basse	L'échantillon libère lentement le solvant.
[<i>Max</i>]	haute	La chambre d'extraction Soxhlet LSV est utilisée.
		L'échantillon libère lentement le solvant.

Chemin d'accès



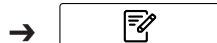
- ▶ Allez au menu [*Méthode*] selon le chemin d'accès.
- ▶ Entrez le nom de la méthode qui doit être éditée.
 - ⇒ L'écran affiche la vue *Méthode*.
- ▶ Appuyez sur la fonction [*Éditer*] sur la barre de fonctions.
- ▶ Sélectionnez l'action [*Temps ouvert. vanne Soxhlet*] à l'aide des commandes de navigation.
 - ⇒ L'écran affiche une liste des valeurs disponibles à sélectionner.
- ▶ Sélectionnez la fonction [*OK*] sur la barre de fonctions.
- ▶ Dans la barre de fonctions, sélectionnez la fonction [*Enregistrer*].
 - ⇒ Le temps d'ouverture de la vanne Soxhlet est enregistré.

8.8 Réglage du temps de rinçage d'une méthode (extractions Soxhlet et à chaud uniquement)

Saisissez la durée de l'étape de rinçage en minutes :

- au moins 0 minute ;
- maximum 5 940 minutes / 99 heures.

Chemin d'accès



- ▶ Allez au menu [*Méthode*] selon le chemin d'accès.
- ▶ Entrez le nom de la méthode qui doit être éditée.
 - ⇒ L'écran affiche la vue *Méthode*.
- ▶ Appuyez sur la fonction [*Éditer*] sur la barre de fonctions.
- ▶ Sélectionnez l'action [*Temps de rinçage*] à l'aide de la commande de navigation.
- ▶ Tournez la commande de navigation jusqu'à la valeur requise.
- ▶ Sélectionnez la fonction [*OK*] sur la barre de fonctions.
- ▶ Dans la barre de fonctions, sélectionnez la fonction [*Enregistrer*].
 - ⇒ La durée est enregistrée.

8.9 Réglage du niveau de chauffage du rinçage (extractions Soxhlet et à chaud uniquement)

Le réglage par défaut du niveau de chauffage du rinçage dépend du solvant sélectionné.

Régalez le niveau de chauffage du rinçage de sorte à compenser les conditions ambiantes.



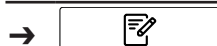
AVERTISSEMENT

Réglage trop élevé du niveau de chauffage

Les conséquences sont des dommages de l'installation, des blessures graves ou mortelles.

- ▶ Utilisez les niveaux de chauffage pré-réglés.
- ▶ Ajustez le niveau de chauffage de sorte à compenser les conditions ambiantes.

Chemin d'accès



- ▶ Allez au menu [*Méthode*] selon le chemin d'accès.
- ▶ Entrez le nom de la méthode qui doit être éditée.
 - ⇒ L'écran affiche la vue *Méthode*.
- ▶ Appuyez sur la fonction [*Éditer*] sur la barre de fonctions.
- ▶ Sélectionnez l'action [*Niveau Chauffe Rinçage*] à l'aide des commandes de navigation.
- ▶ Tournez la commande de navigation jusqu'à la valeur requise.
- ▶ Sélectionnez la fonction [*OK*] sur la barre de fonctions.

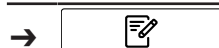
- ▶ Dans la barre de fonctions, sélectionnez la fonction [Enregistrer].
 - ⇒ Le niveau de chauffage est enregistré.

8.10 Réglage du nombre de vidanges pour une méthode (extraction à chaud uniquement)

Pendant chaque vidange, un volume de 3 à 4 mL de solvant est vidangé dans le réservoir de solvant.

Le niveau dans le bécher est abaissé jusqu'à finalement rincer l'échantillon sans toucher à l'extrait.

Chemin d'accès



- ▶ Allez au menu [Méthode] selon le chemin d'accès.
- ▶ Entrez le nom de la méthode qui doit être éditée.
 - ⇒ L'écran affiche la vue *Méthode*.
- ▶ Appuyez sur la fonction [Éditer] sur la barre de fonctions.
- ▶ Sélectionnez l'action [Nb. de vidanges] à l'aide des commandes de navigation.
 - ⇒ L'écran affiche une liste des valeurs disponibles à sélectionner.
- ▶ Sélectionnez la valeur que vous voulez utiliser à l'aide des commandes de navigation.
- ▶ Sélectionnez la fonction [OK] sur la barre de fonctions.
- ▶ Dans la barre de fonctions, sélectionnez la fonction [Enregistrer].
 - ⇒ La valeur est enregistrée.
 - ⇒ La boîte de dialogue se ferme.

8.11 Réglages SmartDrying (extractions continue économique et Soxhlet uniquement)

Le séchage intelligent définit automatiquement les paramètres des étapes de séchage.

Les paramètres suivants sont réglés automatiquement :

- Niveau Chauffe Rinçage (sans protection de l'analyte uniquement)
- Temps de séchage
- Niveau de chauffe du séchage

Chemin d'accès



- ▶ Allez au menu [Méthode] selon le chemin d'accès.
- ▶ Entrez le nom de la méthode qui doit être éditée.
 - ⇒ L'écran affiche la vue *Méthode*.
- ▶ Appuyez sur la fonction [Éditer] sur la barre de fonctions.
- ▶ Sélectionnez l'action [SmartDrying].
 - ⇒ La fonction est activée.

8.12 Réglage du temps de séchage pour une méthode



ATTENTION

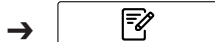
Risque d'endommager le bécher ou de détériorer l'analyte à cause de réglages incorrects lors de l'étape de séchage.

Des réglages incorrects de l'étape de séchage risquent d'endommager l'analyte et le bécher.

- ▶ Tout changement des réglages par défaut est à votre propre risque.

La durée du séchage pour une méthode dépend du volume de solvant.

Chemin d'accès



- ▶ Allez au menu [*Méthode*] selon le chemin d'accès.
- ▶ Entrez le nom de la méthode qui doit être éditée.
 - ⇒ L'écran affiche la vue *Méthode*.
- ▶ Appuyez sur la fonction [*Éditer*] sur la barre de fonctions.
- ▶ Sélectionnez l'action [*Temps de séchage*] à l'aide des commandes de navigation.
- ▶ Tournez la commande de navigation jusqu'à la valeur requise.
- ▶ Sélectionnez la fonction [*OK*] sur la barre de fonctions.
- ▶ Dans la barre de fonctions, sélectionnez la fonction [*Enregistrer*].
 - ⇒ Le temps est enregistré.

8.13 Réglage du niveau de chauffage du séchage d'une méthode

Le réglage par défaut pour le niveau de chauffage du séchage dépend du solvant sélectionné.

Régalez le niveau de chauffage du séchage de sorte à compenser les variations des conditions ambiantes.



AVERTISSEMENT

Réglage trop élevé du niveau de chauffage

Les conséquences sont des dommages de l'installation, des blessures graves ou mortelles.

- ▶ Utilisez les niveaux de chauffage pré-réglés.
- ▶ Ajustez le niveau de chauffage de sorte à compenser les conditions ambiantes.

Chemin d'accès



- ▶ Allez au menu [*Méthode*] selon le chemin d'accès.
- ▶ Entrez le nom de la méthode qui doit être éditée.
 - ⇒ L'écran affiche la vue *Méthode*.

- ▶ Appuyez sur la fonction [*Éditer*] sur la barre de fonctions.
 - ▶ Sélectionnez l'action [*Niveau chauff. Séchage*] à l'aide des commandes de navigation.
 - ▶ Tournez la commande de navigation jusqu'à la valeur requise.
 - ▶ Sélectionnez la fonction [*OK*] sur la barre de fonctions.
 - ▶ Dans la barre de fonctions, sélectionnez la fonction [*Enregistrer*].
- ⇒ Le niveau de chauffage est enregistré.

9 Réalisation d'une extraction

9.1 Tâche lors de l'exécution d'une extraction

9.1.1 Ajout de solvant par le réfrigérant

Il y a deux possibilités d'ajouter un solvant par le réfrigérant :

1. avec un distributeur, voir Chapitre "Ajout de solvant par le réfrigérant avec un distributeur", page 69
2. avec un entonnoir, voir Chapitre "Ajout de solvant par le réfrigérant avec un entonnoir", page 70

Ajout de solvant par le réfrigérant avec un distributeur



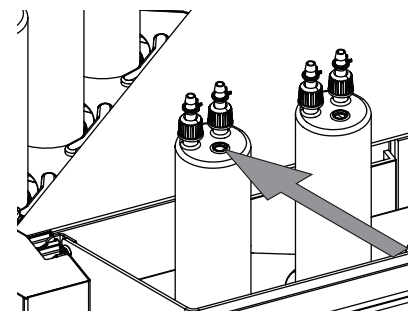
PRUDENCE

Réfrigérant incorrectement installé

Un réfrigérant mal installé peut provoquer des brûlures cutanées ou un incendie

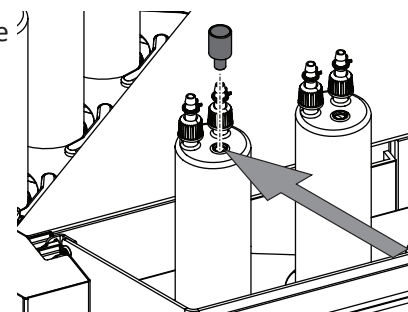
- ▶ Un bécet est placé sous la position.
- ▶ Une chambre d'extraction en verre est installée à la position (extractions continue économique et Soxhlet uniquement).
- ▶ L'élévateur est en position inférieure.

- ▶ Introduisez l'embout du distributeur dans le réfrigérant.
- ▶ Ajoutez du solvant avec un distributeur.



Utilisation d'un support d'admission de solvant (en option)

- ▶ Mettez un support d'admission de solvant sur le réfrigérant.
- ▶ Introduisez l'embout du distributeur dans le support d'admission de solvant.
- ▶ Ajoutez du solvant avec un distributeur.



Ajout de solvant par le réfrigérant avec un entonnoir



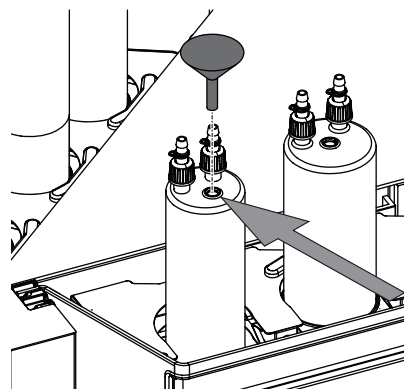
PRUDENCE

Réfrigérant incorrectement installé

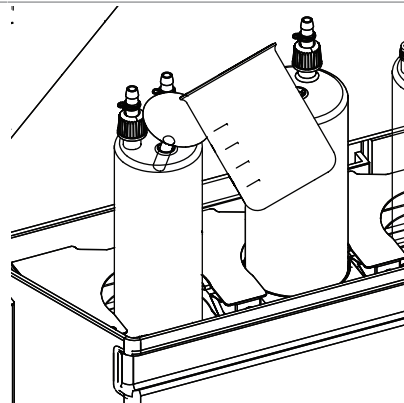
Un réfrigérant mal installé peut provoquer des brûlures cutanées ou un incendie

- ▶ Un bécher est placé sous la position.
- ▶ Une chambre d'extraction en verre est installée à la position (extractions continue économique et Soxhlet uniquement).
- ▶ L'élévateur est en position inférieure.

- ▶ Mettez un entonnoir sur le réfrigérant.



- ▶ Ajoutez du solvant par le biais de l'entonnoir.



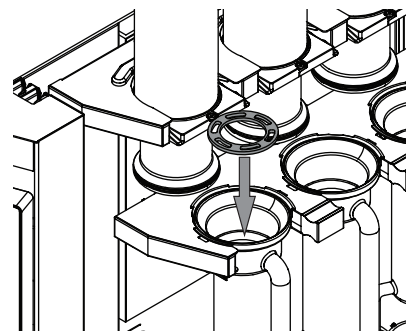
9.2 Introduction du tube échantillon en verre avec fritté dans la chambre d'extraction en verre



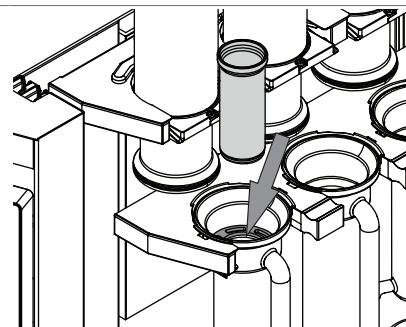
REMARQUE

Au lieu d'un tube échantillon en verre avec fritté, il est possible d'insérer une cartouche.

- ▶ Mettez le support pour tube échantillon en verre avec fritté dans la chambre d'extraction.



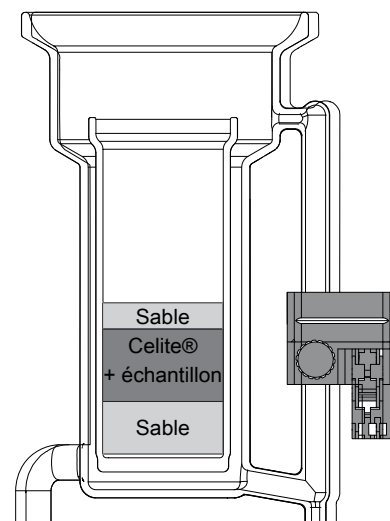
- ▶ Mettez le tube échantillon en verre avec fritté sur le support dans la chambre d'extraction.



9.3 Réalisation d'une extraction Soxhlet

9.3.1 Réglage de la cellule photoélectrique sur la chambre d'extraction en verre Soxhlet

- ▶ Ajuster la cellule photoélectrique sur la chambre d'extraction en verre Soxhlet.
- Ligne blanche au centre de la couche de sable supérieure.



9.3.2 Préparation de l'instrument pour une extraction Soxhlet

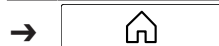
Condition requise :

- Toutes les opérations de mise en service ont été effectuées. Voir Chapitre 5 "Mise en service", page 31
- Assurez-vous que la configuration Extraction Soxhlet est sélectionnée. Voir Chapitre 5.14 "Sélection d'une configuration", page 45
- Assurez-vous qu'il n'y a pas de bécher d'extraction dans l'instrument.
- Assurez-vous qu'aucun joint ni partie en verre défectueux n'est utilisé.
- Assurez-vous que le bidon réservoir est vide et installé. Voir Chapitre 5.8 "Préparation du bidon réservoir", page 35

- ▶ Commutez l'interrupteur principal **Marche/Arrêt** sur ON.
- ⇒ L'instrument démarre.

9.3.3 Sélection d'une méthode




Chemin d'accès



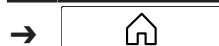
- ▶ Allez au menu [Accueil] selon le chemin d'accès.
- ▶ Sélectionnez la méthode.
- ⇒ L'affichage montre une boîte de dialogue avec les méthodes sélectionnables.
- ▶ Sélectionnez la méthode que vous envisagez d'utiliser.
- ▶ Sélectionnez la fonction [OK] sur la barre de fonctions.
- ⇒ La méthode est sélectionnée.

9.3.4 Sélection des positions d'extraction

Les positions d'extraction peuvent avoir les états suivants :

État	Signification
	La position d'extraction est activée. La position d'extraction est chauffée.
	La position d'extraction n'est pas activée. La position d'extraction n'est pas chauffée.
	L'extraction est abandonnée pour cette position d'extraction. La position d'extraction n'est plus chauffée.

Chemin d'accès



- ▶ Allez au menu [Accueil] selon le chemin d'accès.
- ▶ Sélectionnez la position d'extraction à l'aide des commandes de navigation.
- ▶ Sélectionnez la fonction [OK] sur la barre de fonctions.
- ⇒ L'état de la position d'extraction a changé.

9.3.5 Démarrage d'une extraction Soxhlet



REMARQUE

Retard à l'ébullition

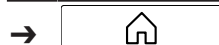
- ▶ Les béchers contiennent une surface d'ébullition intégrée.
- ⇒ Aucune aide à l'ébullition n'est requise.



REMARQUE

En guise d'alternative, remplissez de solvant au début d'une extraction par le réfrigérant. Voir Chapitre 9.1.1 "Ajout de solvant par le réfrigérant", page 69

Chemin d'accès



Condition requise :

- L'instrument a été préparé.
- Une méthode est sélectionnée.
- L'échantillon est préparé (dans le tube échantillon en verre ou dans la cartouche).
 - ▶ Mettez en marche le refroidisseur à circulation raccordé ou ouvrez le robinet d'eau.
 - ▶ Tirez le rack à chambres hors de l'instrument.
 - ▶ Placez la cartouche ou le tube échantillon en verre préparé avec le support correspondant dans la chambre d'extraction.
 - ▶ Réglez la cellule photoélectrique dans la position correcte. Voir Chapitre 9.3.1 "Réglage de la cellule photoélectrique sur la chambre d'extraction en verre Soxhlet", page 71
 - ▶ Repoussez le rack à chambres dans l'instrument.
 - ▶ Remplissez le bécher avec un solvant organique.
 - ▶ Mettez le bécher dans la position correspondante sur la plaque chauffante.
 - ▶ Fermez de protection.
 - ▶ Allez au menu [Accueil] selon le chemin d'accès.
 - ▶ Sélectionnez la fonction [Vers le bas] sur la barre de fonctions.
 - ⇒ L'élévateur descend.
 - ▶ Patientez jusqu'à ce que l'élévateur soit dans sa position inférieure.
 - ▶ Assurez-vous que toute la verrerie soit alignée.

Test de la procédure :

- Déplacez chaque réfrigérant un peu vers l'avant puis vers l'arrière.
- ▶ Sélectionnez la fonction [Début] sur la barre de fonctions.
 - ⇒ L'écran affiche le menu [Accueil] avec un arrière-plan noir.
 - ⇒ L'instrument démarre la méthode sélectionnée.
- ▶ Patientez jusqu'à ce que le solvant soit en ébullition et condense.
- ▶ Assurez-vous qu'il n'y a pas de fuite.

9.3.6 Fin d'une extraction Soxhlet



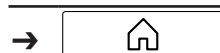
AVERTISSEMENT

Risque de vapeurs dangereuses, de pièces et de verrerie chaudes.

Un instrument chaud peut causer un incendie, des brûlures cutanées voire la mort.

- ▶ Patientez pendant 15 min avant d'ouvrir l'élévateur.
- ▶ Ne touchez pas les pièces ou les surfaces chaudes.
- ▶ Utilisez des pinces pour enlever la verrerie.

Chemin d'accès



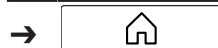
Condition requise :

- Le menu [Démarrer] affiche l'état **Terminé**.
- La température de l'instrument est inférieure à 150 °C.

- ▶ Sélectionnez la fonction [*Vers le haut*] sur la barre de fonctions.
 - ⇒ L'élévateur monte.
- ▶ Ouvrez l'écran de protection.
- ▶ Retirez le béccher en vue d'un traitement ultérieur.
- ▶ Retirez le tube échantillon en verre ou la cartouche de la chambre d'extraction en verre.
- ▶ Éteignez le refroidisseur circulaire raccordé ou fermez le robinet d'eau.
- ▶ Videz le réservoir de solvant. Voir Chapitre 11.2 "Retrait du bidon réservoir", page 84

9.3.7 Arrêt de l'instrument

Chemin d'accès



Condition requise :

- Le processus d'extraction est terminé.
- ▶ Mettre l'interrupteur principal Marche / Arrêt sur la position Arrêt.

9.4 Réalisation d'une extraction à chaud

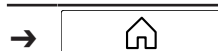
9.4.1 Préparation de l'instrument pour une extraction à chaud

Condition requise :

- Toutes les opérations de mise en service ont été effectuées. Voir Chapitre 5 "Mise en service", page 31
- Assurez-vous que la configuration Extraction à chaud est sélectionnée.
- Assurez-vous qu'il n'y a pas de béccher d'extraction dans l'instrument.
- Assurez-vous qu'aucun joint ni partie en verre défectueux n'est utilisé.
- Assurez-vous que le bidon réservoir est vide et installé. Voir Chapitre 5.8 "Préparation du bidon réservoir", page 35
- ▶ Commutez l'interrupteur principal **Marche/Arrêt** sur ON.
 - ⇒ L'instrument démarre.

9.4.2 Sélection d'une méthode




Chemin d'accès



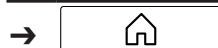
- ▶ Allez au menu [*Accueil*] selon le chemin d'accès.
- ▶ Sélectionnez la méthode.
 - ⇒ L'affichage montre une boîte de dialogue avec les méthodes sélectionnables.
- ▶ Sélectionnez la méthode que vous envisagez d'utiliser.
- ▶ Sélectionnez la fonction [*OK*] sur la barre de fonctions.
 - ⇒ La méthode est sélectionnée.

9.4.3 Sélection des positions d'extraction

Les positions d'extraction peuvent avoir les états suivants :

État	Signification
	La position d'extraction est activée. La position d'extraction est chauffée.
	La position d'extraction n'est pas activée. La position d'extraction n'est pas chauffée.
	L'extraction est abandonnée pour cette position d'extraction. La position d'extraction n'est plus chauffée.

Chemin d'accès



- ▶ Allez au menu *[Accueil]* selon le chemin d'accès.
 - ▶ Sélectionnez la position d'extraction à l'aide des commandes de navigation.
 - ▶ Sélectionnez la fonction *[OK]* sur la barre de fonctions.
- ⇒ L'état de la position d'extraction a changé.

9.4.4 Démarrage d'une extraction à chaud

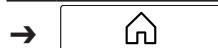


REMARQUE

Retard à l'ébullition

- ▶ Les béchers contiennent une surface d'ébullition intégrée.
- ⇒ Aucune aide à l'ébullition n'est requise.

Chemin d'accès



Condition requise :

- L'instrument a été préparé.
 - Une méthode est sélectionnée.
 - L'échantillon est préparé (dans le tube échantillon en verre ou dans les cartouches).
- ▶ Mettez en marche le refroidisseur à circulation raccordé ou ouvrez le robinet d'eau.
 - ▶ Placez la cartouche ou le tube échantillon en verre préparé avec le support correspondant dans le bécher.
 - ▶ Mettez le bécher dans la position correspondante sur la plaque chauffante.
 - ▶ Fermez de protection.
 - ▶ Allez au menu *[Accueil]* selon le chemin d'accès.
 - ▶ Sélectionnez la fonction *[Vers le bas]* sur la barre de fonctions.
- ⇒ L'élévateur descend.
- ▶ Patientez jusqu'à ce que l'élévateur soit dans sa position inférieure.
 - ▶ Assurez-vous que toute la verrerie soit alignée.

Test de la procédure :

- Déplacez chaque réfrigérant un peu vers l'avant puis vers l'arrière.

- ▶ Versez le solvant par le biais du réfrigérant. Voir Chapitre "Ajout de solvant par le réfrigérant avec un entonnoir", page 70 entonnoir
- ▶ Sélectionnez la fonction [*Début*] sur la barre de fonctions.
 - ⇒ L'écran affiche le menu [*Accueil*] avec un arrière-plan noir.
 - ⇒ L'instrument démarre la méthode sélectionnée.
- ▶ Patientez jusqu'à ce que le solvant soit en ébullition et condense.
- ▶ Assurez-vous qu'il n'y a pas de fuite.

9.4.5 Fin d'une extraction à chaud



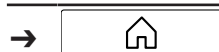
AVERTISSEMENT

Risque de vapeurs dangereuses, de pièces et de verrerie chaudes.

Un instrument chaud peut causer un incendie, des brûlures cutanées voire la mort.

- ▶ Patientez pendant 15 min avant d'ouvrir l'élévateur.
- ▶ Ne touchez pas les pièces ou les surfaces chaudes.
- ▶ Utilisez des pinces pour enlever la verrerie.

Chemin d'accès

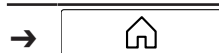


Condition requise :

- Le menu [*Démarrer*] affiche l'état **Terminé**.
- La température de l'instrument est inférieure à 150 °C.
- ▶ Sélectionnez la fonction [*Vers le haut*] sur la barre de fonctions.
 - ⇒ L'élévateur monte.
- ▶ Ouvrez l'écran de protection.
- ▶ Retirez le bécher en vue d'un traitement ultérieur.
- ▶ Éteignez le refroidisseur circulaire raccordé ou fermez le robinet d'eau.
- ▶ Videz le réservoir de solvant. Voir Chapitre 11.2 "Retrait du bidon réservoir", page 84

9.4.6 Arrêt de l'instrument

Chemin d'accès



Condition requise :

- Le processus d'extraction est terminé.
- ▶ Mettre l'interrupteur principal Marche / Arrêt sur la position Arrêt.

9.5 Réalisation d'une extraction continue économique

9.5.1 Préparation de l'instrument pour une extraction continue économique

Condition requise :

- ☑ Toutes les opérations de mise en service ont été effectuées. Voir Chapitre 5 "Installation", page 31
- ☑ Assurez-vous que la configuration Extraction continue économique est sélectionnée.
- ☑ Assurez-vous qu'il n'y a pas de béccher d'extraction dans l'instrument.
- ☑ Assurez-vous que le bidon réservoir est vide et installé. Voir Chapitre 5.8 "Préparation du bidon réservoir", page 35
- ☑ Assurez-vous qu'aucun joint ni partie en verre défectueux n'est utilisé.
- ▶ Commutez l'interrupteur principal **Marche/Arrêt** sur ON.
 - ⇒ L'instrument démarre.

9.5.2 Sélection d'une méthode




Chemin d'accès



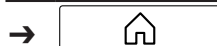
- ▶ Allez au menu [Accueil] selon le chemin d'accès.
- ▶ Sélectionnez la méthode.
 - ⇒ L'affichage montre une boîte de dialogue avec les méthodes sélectionnables.
- ▶ Sélectionnez la méthode que vous envisagez d'utiliser.
- ▶ Sélectionnez la fonction [OK] sur la barre de fonctions.
 - ⇒ La méthode est sélectionnée.

9.5.3 Sélection des positions d'extraction

Les positions d'extraction peuvent avoir les états suivants :

État	Signification
	La position d'extraction est activée. La position d'extraction est chauffée.
	La position d'extraction n'est pas activée. La position d'extraction n'est pas chauffée.
	L'extraction est abandonnée pour cette position d'extraction. La position d'extraction n'est plus chauffée.

Chemin d'accès



- ▶ Allez au menu [Accueil] selon le chemin d'accès.
- ▶ Sélectionnez la position d'extraction à l'aide des commandes de navigation.
- ▶ Sélectionnez la fonction [OK] sur la barre de fonctions.
 - ⇒ L'état de la position d'extraction a changé.

9.5.4 Démarrage d'une extraction continue économique



REMARQUE

Retard à l'ébullition

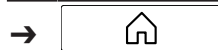
- ▶ Les béciers contiennent une surface d'ébullition intégrée.
- ⇒ Aucune aide à l'ébullition n'est requise.



REMARQUE

En guise d'alternative, remplissez de solvant au début d'une extraction par le réfrigérant. Voir Chapitre 9.1.1 "Ajout de solvant par le réfrigérant", page 69

Chemin d'accès



Condition requise :

- L'instrument a été préparé.
- Une méthode est sélectionnée.
- L'échantillon est préparé (dans le tube échantillon en verre ou dans les cartouches).
- ▶ Mettez en marche le refroidisseur à circulation raccordé ou ouvrez le robinet d'eau.
- ▶ Placez la cartouche ou le tube échantillon en verre préparé avec le support correspondant dans la chambre d'extraction.
- ▶ Remplissez le bécier avec un solvant organique.
- ▶ Mettez le bécier dans la position correspondante sur la plaque chauffante.
- ▶ Fermez de protection.
- ▶ Allez au menu [*Accueil*] selon le chemin d'accès.
- ▶ Sélectionnez la fonction [*Vers le bas*] sur la barre de fonctions.
- ⇒ L'élévateur descend.
- ▶ Patientez jusqu'à ce que l'élévateur soit dans sa position inférieure.
- ▶ Assurez-vous que toute la verrerie soit alignée.

Test de la procédure :

- Déplacez chaque réfrigérant un peu vers l'avant puis vers l'arrière.
- ▶ Sélectionnez la fonction [*Début*] sur la barre de fonctions.
- ⇒ L'écran affiche le menu [*Accueil*] avec un arrière-plan noir.
- ⇒ L'instrument démarre la méthode sélectionnée.
- ▶ Patientez jusqu'à ce que le solvant soit en ébullition et condense.
- ▶ Assurez-vous qu'il n'y a pas de fuite.

9.5.5 Fin d'une extraction continue économique



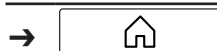
AVERTISSEMENT

Risque de vapeurs dangereuses, de pièces et de verrerie chaudes.

Un instrument chaud peut causer un incendie, des brûlures cutanées voire la mort.

- ▶ Patientez pendant 15 min avant d'ouvrir l'élévateur.
- ▶ Ne touchez pas les pièces ou les surfaces chaudes.
- ▶ Utilisez des pinces pour enlever la verrerie.

Chemin d'accès

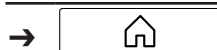


Condition requise :

- Le menu [*Accueil*] indique l'état **Terminé**.
- La température de l'instrument est inférieure à 150 °C.
- ▶ Sélectionnez la fonction [*Vers le haut*] sur la barre de fonctions.
 - ⇒ L'élévateur monte.
- ▶ Ouvrez l'écran de protection.
- ▶ Retirez le béccher en vue d'un traitement ultérieur.
- ▶ Retirez le tube échantillon en verre ou la cartouche de la chambre d'extraction en verre.
- ▶ Éteignez le refroidisseur circulaire raccordé ou fermez le robinet d'eau.
- ▶ Videz le réservoir de solvant. Voir Chapitre 11.2 "Retrait du bidon réservoir", page 84

9.5.6 Arrêt de l'instrument

Chemin d'accès



Condition requise :

- Le processus d'extraction est terminé.
- ▶ Mettre l'interrupteur principal Marche / Arrêt sur la position Arrêt.

9.6 Exportation des paramètres d'extraction



REMARQUE

Le nombre de codes QR enregistrés est limité.

- ▶ Si la mémoire interne est pleine, les anciens codes QR seront remplacés.

9.6.1 Exportation des paramètres d'extraction sans connexion au cloud

Condition requise :

- L'App est installée sur un dispositif mobile.
- Une extraction est terminée.

- ▶ Sélectionnez le bouton *[Code QR]* sur la barre de fonctions.
 - ⇒ L'écran affiche un code QR.
- ▶ Scannez le code QR à l'écran à l'aide de la fonction caméra de l'App.

9.6.2 Exportation des paramètres d'extraction avec connexion au cloud

Condition requise :

- L'Appli est installée sur un dispositif mobile.
- Une extraction est terminée.
- L'appareil est connecté via le câble LAN. Voir Chapitre 5.16 "Connexion mobile", page 46
- ▶ Les paramètres d'extraction sont automatiquement transférés à l'Appli.

10 Édition d'un solvant

Le menu des solvants contient les solvants prédéfinis pour les procédures d'extraction.

Des solvants supplémentaires peuvent être ajoutés en suivant les instructions du Chapitre 2 "Sécurité", page 10.

Les solvants définis par l'utilisateur n'ont pas de niveau de chauffage prédéfini. Le niveau de chauffage doit être choisi lors de la création d'une méthode. Veuillez vous reporter aux notes d'application de BUCHI.

10.1 Création d'un nouveau solvant

Chemin d'accès



- ▶ Allez au menu [*Solvant*] selon le chemin d'accès.
- ▶ Sélectionnez le sous-menu [*Créer un solvant utilisateur*].
 - ⇒ Le nouveau solvant est créé.

10.2 Changement du nom d'un solvant (solvants utilisateur uniquement)

Chemin d'accès



- ▶ Allez au menu [*Solvant*] selon le chemin d'accès.
- ▶ Sélectionnez le nom du solvant que vous voulez changer.
 - ⇒ La sélection est mise en évidence en vert à l'écran.
- ▶ Sélectionnez la fonction [*OK*] sur la barre de fonctions.
 - ⇒ L'écran affiche la vue *Solvant*.
- ▶ Sélectionnez l'action [*Nom*].
 - ⇒ L'écran affiche une boîte de dialogue avec une zone de saisie alphanumérique.
- ▶ Entrez un nom pour le solvant.
- ▶ Dans la barre de fonctions, sélectionnez la fonction [*Enregistrer*].
 - ⇒ Le nouveau nom est enregistré.
 - ⇒ La boîte de dialogue se ferme.

11 Nettoyage et entretien



REMARQUE

- ▶ Il n'est possible d'effectuer que les opérations d'entretien et de nettoyage décrites dans cette section.
- ▶ N'effectuer aucune opération d'entretien et de nettoyage impliquant l'ouverture du boîtier.
- ▶ N'utiliser que des pièces de rechange BUCHI d'origine afin d'assurer un fonctionnement correct et de préserver la garantie.
- ▶ Effectuer les opérations d'entretien et de nettoyage décrites dans cette section pour prolonger la durée de vie de l'instrument.

11.1 Travaux d'entretien réguliers



PRUDENCE

Surfaces très chaudes.

Le contact avec des surfaces chaudes provoque des brûlures cutanées.

- ▶ Laissez l'instrument refroidir suffisamment avant de procéder à des tâches d'entretien.



REMARQUE

Il appartient aux opérateurs de sélectionner les agents et les matériaux de nettoyage appropriés.

- ▶ Ne pas utiliser de produits de nettoyage abrasifs.
- ▶ S'assurer que le produit de nettoyage répond aux exigences des fiches de données de sécurité des produits chimiques utilisés.
- ▶ S'assurer que le produit de nettoyage est compatible avec les matériaux utilisés. Voir Chapitre 3.5 "Caractéristiques techniques", page 26.
- ▶ Pour toute question complémentaire, contacter le service clientèle de BUCHI.

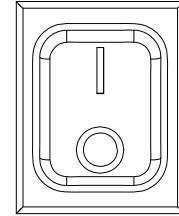
Composant	Action	Fréquence
Réservoir de solvant	▶ Vider le réservoir de solvant. Voir Chapitre 11.2 "Retrait du bidon réservoir", page 84	Après chaque extraction
Parties en verre	▶ Vérifier que toutes les parties en verre sont intactes. ▶ En cas de dommages, remplacer les parties en verre défectueuses.	Avant chaque extraction
Joints d'étanchéité	REMARQUE ! Ne pas les mettre au lave-vaisselle. ▶ Vérifier que tous les joints sont exempts de rayures et autres défauts. ▶ En cas de défauts ou d'endommagements, remplacer le joint.	Quotidiennement

Composant	Action	Fréquence
Vanne magnétique	<ul style="list-style-type: none"> ▶ Vérifier l'absence de fuite sur toutes les vannes magnétiques. ▶ En cas de fuite, contacter le service clients BUCHI. 	Quotidiennement
Plaque chauffante	<ul style="list-style-type: none"> ▶ Essuyer la plaque chauffante avec un chiffon humide. ▶ En cas de fortes salissures, utiliser de l'éthanol ou un détergent doux. ▶ En cas de fissures ou de cassures, contacter le service clients BUCHI. 	Hebdomadaire
Tuyaux et raccords de tuyaux	<ul style="list-style-type: none"> ▶ Vérifier que tous les tuyaux et raccords de tuyau sont intacts (fissures, zones cassantes). ▶ En cas de défauts, remplacer les tuyaux défectueux. 	Hebdomadaire
Boîtier	<ul style="list-style-type: none"> ▶ Essuyer le boîtier avec un chiffon humide. ▶ En cas de fortes salissures, utiliser de l'éthanol ou un détergent doux. 	Hebdomadaire
Symboles d'avertissement	<ul style="list-style-type: none"> ▶ S'assurer que les symboles d'avertissement sur l'instrument sont lisibles. ▶ S'ils sont sales, les nettoyer. 	Hebdomadaire
Écrans de protection	<p>REMARQUE ! Ne pas utiliser d'acétone.</p> <ul style="list-style-type: none"> ▶ Essuyer les écrans de protection avec un chiffon humide. ▶ S'assurer qu'ils se cliquent en place. Si tel n'est pas le cas, remplacer les éléments de guidage. Voir Remplacement des éléments de guidage ▶ En cas de défauts ou d'endommagements, les remplacer. 	Hebdomadaire
Feuille réfléchissante pour la protection de l'analyte	<p>REMARQUE ! Ne pas utiliser d'autre détergent.</p> <ul style="list-style-type: none"> ▶ Mettre l'interrupteur principal Marche / Arrêt sur la position Arrêt. ▶ S'assurer qu'il n'y a pas de béccher d'extraction dans l'instrument. ▶ Vérifier l'absence de salissure sur la feuille réfléchissante. ▶ En cas de salissures, essuyer la feuille réfléchissante avec un chiffon humide. ▶ Commutez l'interrupteur principal Marche/Arrêt sur ON. 	Hebdomadaire

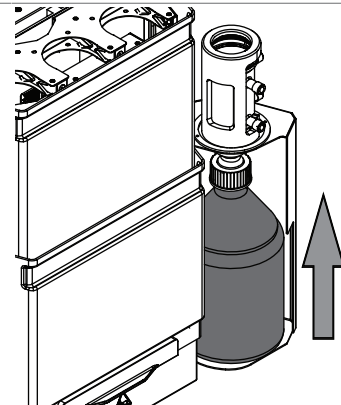
Composant	Action	Fréquence
Interface	▶ Essuyer l'écran d'affichage avec un chiffon humide.	Mensuellement

11.2 Retrait du bidon réservoir

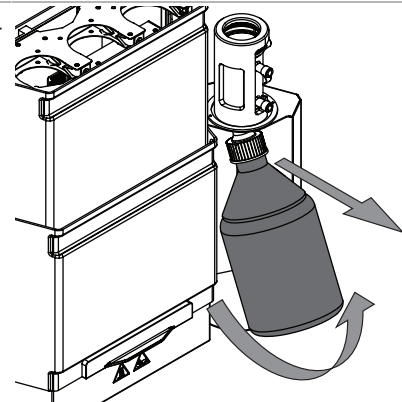
- ▶ Commutez l'interrupteur principal **Marche/Arrêt** sur OFF.



- ▶ Enlever le clip de fixation.
- ▶ Poussez le réservoir de solvant vers le haut.



- ▶ Inclinez le réservoir de solvant de 20° et retirez-le.




11.3 Vidange du solvant de l'instrument

1. Mettez la pompe en marche. Voir Chapitre 11.3.1 "Mise en marche de la pompe", page 84
2. Ouvrez les vannes de réservoir. Voir Chapitre 11.3.2 "Ouverture des vannes de réservoir", page 85
3. Fermez les vannes et arrêtez la pompe. Voir Chapitre 11.3.3 "Mise à l'arrêt de la pompe", page 85

11.3.1 Mise en marche de la pompe

Chemin d'accès

→  → [Service] → [Acteurs]

Condition requise :

- Un bidon réservoir est installé. Voir Chapitre 5.8 "Préparation du bidon réservoir", page 35
- ▶ Allez à *[Acteurs]* selon le chemin d'accès.
 - ⇒ L'écran affiche la vue *Acteurs*.
- ▶ Activez l'action *[Pompe]*.

11.3.2 Ouverture des vannes de réservoir


Chemin d'accès

→  → *[Service]* → *[Acteurs]* → *[Vannes]*

- ▶ Allez au menu *[Vannes]* selon le chemin d'accès.
 - ⇒ L'écran affiche la vue *Vannes*.
- ▶ Sélectionnez la position de vanne de réservoir que vous voulez ouvrir.
- ▶ Ouvrez la vanne de réservoir.
- ▶ Patientez jusqu'à ce que tout le solvant soit dans le bidon réservoir.
- ▶ Fermez la vanne de réservoir.

11.3.3 Mise à l'arrêt de la pompe

Chemin d'accès

→  → *[Service]* → *[Acteurs]*

- ▶ Allez à *[Acteurs]* selon le chemin d'accès.
 - ⇒ L'écran affiche la vue *Acteurs*.
- ▶ Désactivez l'action *[Pompe]*.

11.4 Vidange du solvant de la chambre d'extraction en verre (extraction Soxhlet uniquement)

Chemin d'accès

→  → *[Service]* → *[Acteurs]* → *[Vannes]*

Condition requise :

- Le solvant reste dans la chambre d'extraction en verre.
- L'élévateur est en position inférieure.
- L'instrument est à la température ambiante.
- Un bécher est placé sous la position de la chambre d'extraction en verre Soxhlet.
- ▶ Allez au menu *[Vannes]* selon le chemin d'accès.
 - ⇒ L'écran affiche la vue *Vannes*.
- ▶ Sélectionnez la position de vanne Soxhlet que vous voulez ouvrir.
- ▶ Ouvrez la vanne Soxhlet.
- ▶ Patientez jusqu'à ce que la chambre d'extraction en verre soit vide.
- ▶ Fermez la vanne Soxhlet.

12 Dépannage

12.1 Dépannage

Problème	Cause possible	Action
La bride de blocage n'est pas complètement insérée	Le réfrigérant n'est pas dans la bonne position.	► Déplacer légèrement la bride de blocage du réfrigérant jusqu'à ce qu'elle rentre dans les trous.
L'instrument ne fonctionne pas	L'instrument n'est pas raccordé à l'alimentation électrique.	► Vérifier que l'alimentation électrique est branchée et sous tension.
Impossible de démarrer la méthode	Le réservoir de solvant est plein	► Vider le réservoir de solvant.
	L'écran de protection est ouvert	► Fermer l'écran de protection.
La méthode s'arrête	Le débit de liquide de refroidissement est trop faible	► Contrôler le raccordement du liquide de refroidissement et vérifier l'absence de coude sur les tuyaux. Y remédier si nécessaire.
	Le capteur de liquide de refroidissement est défectueux (contamination possible par des algues, du calcaire, etc.)	► Contacter le service clientèle de BUCHI.
	Écran de protection relevé	► Fermer l'écran de protection.
	Bidon réservoir plein	► Vider le bidon réservoir. Voir Chapitre 11.2 "Retrait du bidon réservoir", page 84

Problème	Cause possible	Action
Perte de solvant	Jointes défectueux, déformés ou endommagés	► Remplacer les joints.
	Positionnement incorrect du bécher ou de la verrerie et des joints	► Déplacer chaque réfrigérant un peu vers l'avant puis vers l'arrière. ► Vérifier que les joints d'étanchéité sont correctement installés. ► Contacter le service clientèle de BUCHI.
	Refroidissement insuffisant	► S'assurer que le refroidissement satisfait aux exigences. Voir Chapitre 3.5 "Caractéristiques techniques", page 26
	Circuit collecteur de solvant incorrectement installé	► S'assurer que le circuit collecteur de solvant est correctement installé. Voir Chapitre 5.7 "Raccordement des tuyaux de liquide de refroidissement au réfrigérant du flacon de solvant", page 34 et Chapitre 5.6 "Raccordement des tuyaux de solvant au bidon réservoir du réfrigérant", page 33
Chambre d'extraction en verre incorrectement installée	► S'assurer que la chambre d'extraction en verre est correctement installée. Voir Chapitre 5.9.2 "Préparation de la chambre en verre pour une extraction Soxhlet", page 36	
Retard à l'ébullition	Positionnement incorrect du bécher	► S'assurer que les béchers sont correctement installés dans les supports à béchers et sur la plaque chauffante.
	Temps d'attente trop long entre la préparation de l'instrument et le démarrage	► Mettre l'instrument en marche rapidement après l'ajout de solvant
	La surface d'ébullition du bécher est sale	► Nettoyer le bécher
	La surface d'ébullition du bécher est usée	► Remplacer le bécher

Problème	Cause possible	Action
Aucune ébullition	Positionnement incorrect du bécher	► S'assurer que les béchers sont correctement installés dans les supports à béchers et sur la plaque chauffante
	Position du bécher inactive	► Activer la position du bécher
	La puissance de chauffe est trop faible	► Adapter la puissance de chauffe aux conditions ambiantes (température, altitude). ► Choisir le solvant approprié
Élution de Celite®	Volume excessif de solvant organique pour l'extraction	► Se conformer aux paramètres d'application standard
	Couches de sable/Celite® mélangées	► Nettoyer les chambres d'extraction

12.2 Vidange du solvant de la chambre d'extraction en verre (extraction Soxhlet uniquement)

Chemin d'accès

→  → [Service] → [Acteurs] → [Vannes]

Condition requise :

- Le solvant reste dans la chambre d'extraction en verre.
 - L'élévateur est en position inférieure.
 - L'instrument est à la température ambiante.
 - Un bécher est placé sous la position de la chambre d'extraction en verre Soxhlet.
- Allez au menu [Vannes] selon le chemin d'accès.
- ⇒ L'écran affiche la vue *Vannes*.
- Sélectionnez la position de vanne Soxhlet que vous voulez ouvrir.
 - Ouvrez la vanne Soxhlet.
 - Patientez jusqu'à ce que la chambre d'extraction en verre soit vide.
 - Fermez la vanne Soxhlet.

13 Mise hors service et élimination

13.1 Mise hors service

- ▶ Évacuez tous les solvants et liquides de refroidissement.
- ▶ Nettoyez l'instrument.
- ▶ Mettez l'instrument sur Arrêt et débranchez-le de l'alimentation électrique principale.
- ▶ Débranchez tous les tuyaux ainsi que les câbles de communication de l'appareil.

13.2 Élimination

Il incombe à l'exploitant de procéder à l'élimination de l'instrument conformément aux directives en vigueur.

- ▶ En matière d'élimination, il convient de respecter les lois et réglementations locales.
- ▶ En matière d'élimination, il convient d'observer les réglementations relatives à l'élimination des matériaux usagés. Matériaux usagés, voir Chapitre 3.5 "Caractéristiques techniques", page 26.

13.3 Renvoi de l'instrument

Veillez contacter le service après-vente BÜCHI Labortechnik AG avant de renvoyer l'instrument.

<https://www.buchi.com/contact>

14 Annexe

14.1 Schémas

14.1.1 Circuit des condenseurs

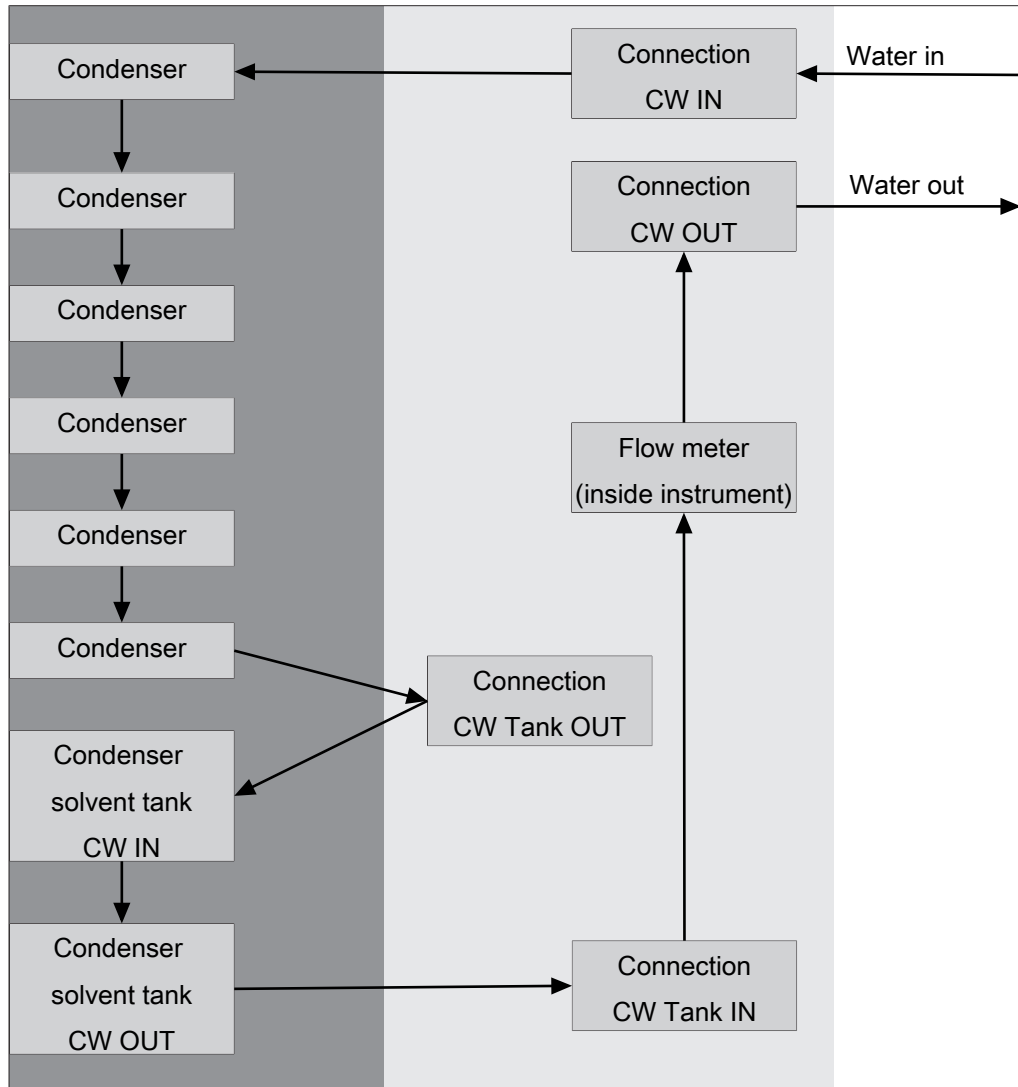


Fig. 16: Circuit des condenseurs

14.1.2 Schéma des collecteurs de solvant

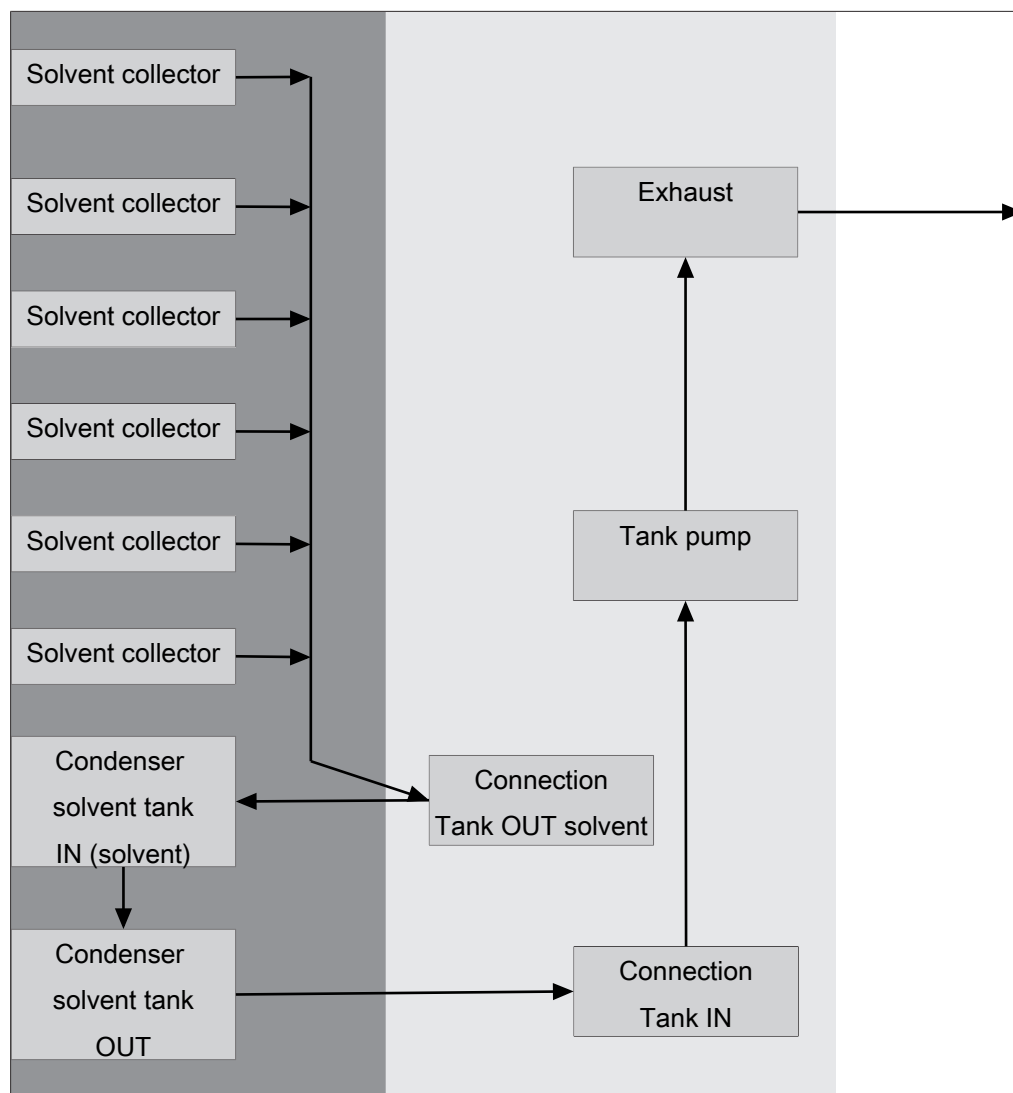


Fig. 17: Circuit des solvants

14.2 Spare parts and accessories

Utilisez uniquement des consommables et des pièces détachées d'origine BUCHI pour garantir la bonne performance du système, la fiabilité et la sécurité.

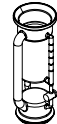
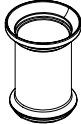






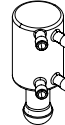
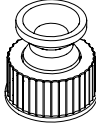

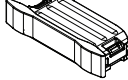


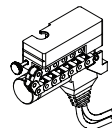
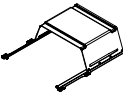
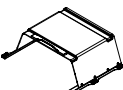

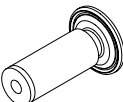
REMARQUE

Toute modification des pièces détachées ou des composants nécessite l'autorisation écrite préalable de BUCHI.

14.2.1 Pièces de rechange

	Réf. article	Schéma
Extraction glass chamber Soxhlet	11062496	

	Réf. article	Schéma
Extraction glass chamber Soxhlet LSV	11062497	
Extraction glass chamber ECE	11062499	
Set of beakers, 2 pcs.	11067474	
Set of beakers, 12 pcs.	11074664	
Set of beakers HE, 2 pcs.	11067475	
Set of beakers HE, 12 pcs.	11074665	
Condenser E-500 cpl.	11067063	
Condenser flange E-500	11067817	
Condenser tank bottle	11065966	
Tank adapter, PTFE	11064590	
Tank bottle 2 L, GL 45	11070509	
Set of gliding elements including magnets, 10 pcs.	11067827	

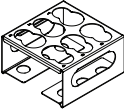
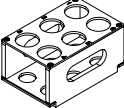
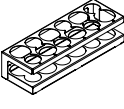
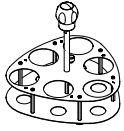
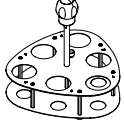
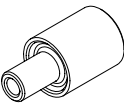
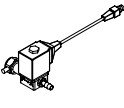
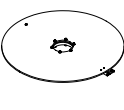
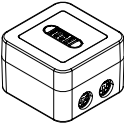
	Réf. article	Schéma
Soxhlet assembly cpl. One part constiting of magnetic valve and level sensor for extraction glass chamber Soxhlet	11067065	
Protection shield top, cpl.	11067832	
Protection shield bottom, cpl.	11067831	
Set of seals E-500, FKM, 6 pcs.	11069012	
Set of seals E-X00, PTFE, 2 pcs.	11067483	
Membrane with anchor for magnetic valve unit	037534	
Joint clip	11070136	
Set of beaker brackets, 3 pcs.	11067828	
Set of beaker brackets HE, 3 pcs.	11067829	
Reflectorfoil analyte protection, 6 pcs.	11068522	
Reflector foil for tank level sensor	11068018	
Knurled nut and sealing disks, 2 pcs. Connection of the draining tubes to the condensers	11068520	
Set of flange locks, 6 pcs.	11067833	
Silicone hose D6/9 L=3 m	048355	
Set of draining tubes SOX, FEP The draining tubes connect the receiving funnel in the condensers with the tank valve to drain solvent into the tank.	11067478	
Set of draining tubes HE, FEP The draining tubes connect the receiving funnel in the condensers with the tank valve to drain solvent into the tank.	11067480	
Set of draining tubes ECE, FEP	11067479	

14.2.2 Kits de conversion et de mise à niveau

Il est possible de changer la configuration du FatExtractor E-500 grâce à un remplacement facile de la verrerie. Choisissez le kit de conversion nécessaire en fonction de la matrice.

	Réf. article
Conversion kit from Soxhlet / ECE to HE incl.: 6 beakers HE (3 x 11067475) , beaker brackets HE (2 x 11067829), set of draining tubes for HE (11067480), beaker carrier cover for HE	11068487
Conversion kit from Soxhlet / Universal to ECE Includes 6 Extraction glass chamber ECE (11062499), set of draining tubes for ECE (11067479)	11068488
Conversion kit from HE to Soxhlet Includes 6 Extraction glass chamber Soxhlet (11062496), 6 beaker (3 x 11067474), 6 beaker brackets (2 x 11067828), 6 Soxhlet assemblies cpl. (11067065) and a chamber rack (11067077), set of draining tubes for Soxhlet (11067478), two safety shields top, cpl. (2 x 11067832)	11068489
Conversion kit from HE to ECE Includes 6 Extraction glass chamber ECE (11062499), 6 beaker (3 x 11067474), 6 beaker brackets (2 x 11067828), set of draining tubes for ECE (11067479) and a chamber rack (11067077)	11068491
Conversion kit from ECE to Soxhlet Includes 6 Extraction glass chamber Soxhlet (11062496), 6 Soxhlet assemblies cpl. (11067065) and set of draining tubes for Soxhlet (11067478), two safety shields top, cpl. (2 x 11067832)	11068492
Conversion kit HE to Soxhlet LSV Includes 6 Extraction glass chamber Soxhlet LSV (11062497), 6 beaker (3 x 11067474), 6 beaker brackets (2 x 11067828), 6 Soxhlet assemblies cpl. (11067065) and a chamber rack (11067077), set of draining tubes for Soxhlet (11067478), two safety shields top, cpl. (2 x 11067832)	11068490
Conversion kit ECE to Soxhlet LSV Includes 6 Extraction glass chamber Soxhlet LSV (11062497), 6 Soxhlet assemblies cpl. (11067065) and a set of draining tubes for Soxhlet (11067478), two safety shields top, cpl. (2 x 11067832)	11068493
Upgrade kit Analyte protection For later upgrade of a FatExtractor E-500 with analyte protection sensor	11068524
Upgrade kit Interface Pro For later upgrade of a FatExtractor E-500 with a Pro interface (7 " touch screen)	11068525
Conversion kit HE to Soxhlet LSV PTFE Includes 6 Extraction glass chamber Soxhlet LSV (11062497), 6 beaker (3 x 11067474), 6 beaker brackets (2 x 11067828), 6 Soxhlet assemblies cpl. (11067065) and a chamber rack (11067077), set of draining tubes for Soxhlet (11067478), two safety shields top, cpl. (2 x 11067832), , E-X00 seals, PTFE	11073684
Conversion kit from HE to Soxhlet PTFE Includes 6 Extraction glass chamber Soxhlet (11062496), 6 beaker (3 x 11067474), 6 beaker brackets (2 x 11067828), 6 Soxhlet assemblies cpl. (11067065) and a chamber rack (11067077), set of draining tubes for Soxhlet (11067478), two safety shields top, cpl. (2 x 11067832), , E-X00 seals, PTFE	11073683
Conversion kit from HE to ECE PTFE Includes 6 Extraction glass chamber ECE (11062499), 6 beaker (3 x 11067474), 6 beaker brackets (2 x 11067828), set of draining tubes for ECE (11067479) and a chamber rack (11067077), , E-X00 seals, PTFE	11073685

14.2.3 Accessoires

	Réf. article	Schéma
Holder for glass sample tubes, stainless steel	11067219	
Holder for glass sample tubes, PTFE	11067220	
Holder for extraction thimbles (diameter 25 - 43 mm)	11068443	
Extraction beaker carrier Allows to carry 6 beakers (11067474)	11067042	
Extraction beaker HE carrier Allows to carry 6 beakers HE (11067475)	11067493	
Set condenser insulations E-500, 6 pcs. The insulation of the condensers prevent condensing water and is recommended in high humidity environment	11069078	
Set insulation cooling water hoses The insulation of the water hoses prevent condensing water and is recommended in high humidity environment.	11069079	
Support solvent supply Allows to fix the tubes of solvent dispensers to the condensers for convenient solvent addition.	11068306	
Cooling water valve. 24VAC Valve opens cooling water feed during distillation. Meant to be used with a vacuum controller/interface.	031356	
Extension cable for the cooling water valve, 2 m	11069477	
Turning disk Allows for turning the instrument for easier access.	11067985	
StatusLight cpl., incl. communication cable Indicates the status of the instrument (instrument is ready to use, has an error or is in operation).	11068959	
Funnel	11067473	






14.2.4 Consommables

	Réf. article
Quartz sand 0,3 - 0,9 mm, 2,5 kg	037689
Celite® 545, 1 kg	11068920

14.2.5 Support pour cartouches d'extraction

	Réf. article
Set of holders for glass sample tubes with frit, PTFE, 3 pcs.	11067485
Set of holders for LSV glass sample tubes, PTFE, 3 pcs.	11067486
Holders for thimbles d25, PTFE, 3 pcs.	11067488
Holders for thimbles d33, PTFE, 3 pcs.	11067490
Holders for thimbles d43, PTFE, 3 pcs.	11067491

14.2.6 Tubes d'échantillons en verre et cartouches d'extraction

	Réf. article	Schéma
Glass sample tubes with frit, 6 pcs. Working volume: 64 mL Filling volume: 82 mL	11067497	
Glass sample tubes LSV with frit, 6 pcs. Working volume: 116 mL Filling volume: 144 mL	11067814	
Extraction thimbles 25 x 100 mm, 25 pcs. Working volume: 44 mL	018105	
Extraction thimbles 33 x 94 mm, 25 pcs. Working volume: 64 mL	11058983	
Extraction thimbles, Set. 25 pcs, 43 x 118 mm, cellulose For Soxhlet extraction unit. Working volume: 150 mL	018106	

14.2.7 Documentation

	Réf. article
IQ/OQ for FatExtractor E-500 Installation/Operation qualification for the FatExtractor E-500 incl. binder with documents IQ/OQ, inspection and basic tag (English)	11068557
Repeating OQ for FatExtractor E-500 Repeating operation qualification for FatExtractor E-500, incl. document, inspection and basic tag (English)	11068559

Nous sommes représentés par plus de 100 distributeurs dans le monde.
Pour trouver votre revendeur le plus proche, rendez-vous sur :

www.buchi.com

Quality in your hands
