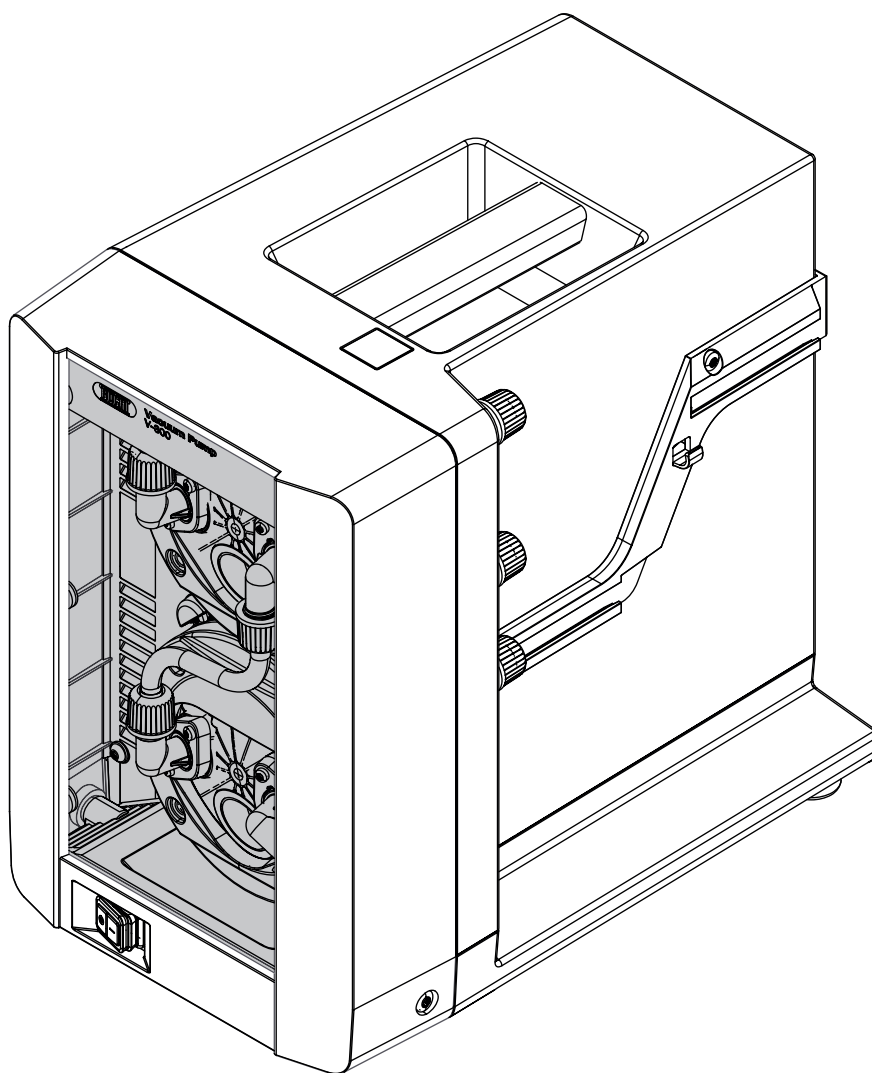




Pompa da vuoto V-300

Manuale operativo



Note editoriali

Identificazione del prodotto:

Manuale operativo (Originale) Pompa da vuoto V-300
11593758

Data di pubblicazione: 03.2023

Versione L

BÜCHI Labortechnik AG

Meierseggestrasse 40

Postfach

CH-9230 Flawil 1

E-mail: quality@buchicom

BUCHI si riserva il diritto di apportare modifiche al presente manuale, che si rendessero necessarie in base a future esperienze, soprattutto in relazione alla struttura, alle illustrazioni e ai dettagli tecnici. Il presente manuale è protetto da copyright. Le informazioni in esso contenute non possono essere riprodotte, distribuite o utilizzate a fini di concorrenza, né essere rese disponibili a terzi. È inoltre vietata la fabbricazione di qualsiasi componente con l'ausilio del presente manuale, senza una preventiva autorizzazione scritta.

Indice

1	Introduzione al manuale	6
1.1	Strumenti collegati	6
1.2	Avvertimenti utilizzati nel presente manuale	6
1.3	Simboli	6
1.3.1	Simboli di avvertimento	6
1.3.2	Simboli di prescrizione	7
1.3.3	Altri simboli	7
1.4	Lingue disponibili	7
1.5	Marchi depositati	7
2	Sicurezza	8
2.1	Uso corretto	8
2.2	Uso improprio	8
2.3	Qualifiche del personale	8
2.4	Rischi residui	9
2.4.1	Vapori tossici	9
2.4.2	Guasti durante l'esercizio	9
2.4.3	Superfici surriscaldate	10
2.5	Dispositivi di protezione individuale	10
2.6	Modifiche	10
3	Descrizione del prodotto	11
3.1	Descrizione delle funzioni	11
3.2	Classificazione in base a ATEX II 3G T3 IIC X	11
3.3	Struttura	12
3.3.1	Vista anteriore	12
3.3.2	Vista posteriore	13
3.3.3	Collegamenti	14
3.3.4	Vista interna	16
3.3.5	Targhetta identificativa	17
3.3.6	Etichetta aggiuntiva ATEX	17
3.4	Materiale in dotazione	18
3.5	Dati tecnici	19
3.5.1	Pompa da vuoto	19
3.5.2	Condizioni ambientali	19
3.5.3	Materiali	20
4	Trasporto e conservazione	21
4.1	Trasporto	21
4.2	Conservazione	21

5	Messa in funzione	22
5.1	Regole da osservare prima della messa in funzione.....	22
5.2	Luogo di installazione.....	23
5.3	Protezione in zone a rischio sismico.....	24
5.4	Collegamento degli strumenti da laboratorio.....	25
5.5	Collegamento del silenziatore.....	26
5.5.1	Collegamento diretto del silenziatore alla V-300.....	26
5.5.2	Collegamento del silenziatore all'uscita del post-condensatore.....	27
5.6	Collegamento della bottiglia di Woulff.....	28
5.6.1	Collegamento della VacuBox attraverso la bottiglia di Woulff.....	29
5.7	Collegamento del post-condensatore.....	31
5.8	Collegamento della trappola a freddo.....	33
5.9	Montaggio della Interface I-300.....	35
5.10	Montaggio della VacuBox.....	35
5.11	Collegamento della Vacuum Pump all'alimentazione elettrica.....	37
5.12	Collegamento dei cavi di comunicazione alla V-300.....	38
5.13	Assemblaggio di un sistema di distillazione BUCHI.....	39
5.13.1	Panoramica: allestimento dei collegamenti di comunicazione (COM).....	40
5.13.2	Panoramica: allestimento dei collegamenti dei tubi di raffreddamento.....	41
5.13.3	Panoramica: allestimento dei collegamenti dei tubi per il vuoto.....	42
5.14	Uso della pompa da vuoto con 2 sistemi Rotavapor.....	44
6	Uso	47
6.1	Uso della V-300 senza Interface I-300 / I-300 Pro.....	47
6.2	Uso della V-300 con Interface I-300 / I-300 Pro.....	47
7	Pulizia e manutenzione	48
7.1	Pulizia.....	48
7.1.1	Regole da osservare durante la pulizia.....	48
7.1.2	Pulizia della pompa.....	49
7.1.3	Pulizia dell'alloggiamento.....	49
7.1.4	Pulizia della parti in vetro.....	49
7.1.5	Pulizia dei tubi interni della pompa.....	50
7.1.6	Pulizia della membrana.....	50
7.2	Manutenzione.....	51
7.2.1	Indicazioni per la manutenzione.....	51
7.2.2	Smontaggio e montaggio della testa.....	52
7.2.3	Sostituzione della membrana.....	55
7.2.4	Sostituzione della valvola di non ritorno.....	56
7.2.5	Sostituzione dei tubi di collegamento.....	58
7.2.6	Sostituzione delle guarnizioni.....	60
7.2.7	Rimozione della valvola di non ritorno dal raccordo.....	61
7.2.8	Montaggio del dado di raccordo GL14 con guarnizione.....	62
8	Interventi in caso di guasti	63
8.1	Guasti, possibili cause e misure correttive.....	63
8.2	Assistenza tecnica.....	65
9	Messa fuori esercizio e smaltimento	66
9.1	Messa fuori esercizio.....	66
9.2	Smaltimento.....	66

10	Appendice	67
10.1	Tabella dei solventi.....	67
10.2	Parti di ricambio e accessori.....	68
	10.2.1 Accessori	68
	10.2.2 Materiali di consumo.....	71
	10.2.3 Parti di ricambio.....	73
10.3	Documento: 11594022 ATEX	75
10.4	Autorizzazione in materia di salute e sicurezza.....	76
10.5	Salvaguardia della sicurezza e della salute.....	77

1 Introduzione al manuale

Il presente manuale operativo descrive la [Vacuum Pump V-300] alla data della consegna. È da considerare parte integrante del prodotto e contiene informazioni importanti, necessarie perché uso e manutenzione avvengano in condizioni di sicurezza.

Il presente manuale vale per tutte le varianti della [Vacuum Pump V-300] e si rivolge soprattutto al personale di laboratorio.

- ▶ Per un uso sicuro e senza problemi, leggere il presente manuale prima di mettere in funzione lo strumento e seguire le indicazioni in esso contenute.
- ▶ Conservare il manuale nelle immediate vicinanze dello strumento.
- ▶ Consegnare il manuale a tutti i successivi proprietari o utenti.

BÜCHI Labortechnik AG non si assume alcuna responsabilità per danni o guasti derivanti dalla mancata osservanza di quanto indicato nel presente manuale.

- ▶ Se, dopo aver letto il manuale, avete ulteriori domande, siete pregati di rivolgervi al servizio assistenza clienti di BÜCHI Labortechnik AG. Potete trovare l'elenco dei contatti più vicini a voi sul retro del manuale o su Internet all'indirizzo <http://www.buchi.com>.

1.1 Strumenti collegati

Oltre al presente manuale operativo, attenersi anche alle istruzioni e alle regole contenute nella documentazione degli strumenti collegati.

1.2 Avvertimenti utilizzati nel presente manuale

Gli avvertimenti mettono in guardia dai pericoli che si possono verificare durante l'uso dello strumento. Si distinguono quattro livelli di pericolo, riconoscibili in base al tipo di segnale:











Tipo di segnale	Significato
PERICOLO	Indica un pericolo con rischio elevato che, se non evitato, provoca lesioni mortali o gravi.
ATTENZIONE	Indica un pericolo con rischio medio che, se non evitato, può provocare lesioni mortali o gravi.
CAUTELA	Indica un pericolo con rischio basso che, se non evitato, può provocare lesioni di media o lieve entità.
AVVERTENZA	Indica un pericolo con rischio di danni materiali.

1.3 Simboli





Nel presente manuale o sullo strumento si possono trovare i seguenti simboli:

1.3.1 Simboli di avvertimento

Simbolo	Significato	Simbolo	Significato
	Pericolo generico		Sostanze corrosive

Simbolo	Significato	Simbolo	Significato
	Tensione elettrica pericolosa		Sostanze infiammabili
	Pericolo biologico		Atmosfera esplosiva
	Pericolo di rottura		Gas tossici
	Superficie surriscaldata		Sostanze dannose per la salute o irritanti
	Lesioni alle mani		Campi magnetici forti

1.3.2 Simboli di prescrizione

Simbolo	Significato	Simbolo	Significato
	Utilizzare occhiali di protezione		Utilizzare indumenti di protezione
	Utilizzare guanti di protezione		Carico pesante, non sollevare da soli

1.3.3 Altri simboli



NOTA

Questo simbolo indica informazioni utili e importanti.

- Questo segno indica un presupposto che deve essere soddisfatto prima dell'esecuzione dell'azione successiva.
- ▶ Questo segno indica un'azione che deve essere eseguita dall'utente.
- ⇒ Questo segno indica il risultato di un'azione eseguita correttamente.

1.4 Lingue disponibili

Il presente manuale è stato redatto in lingua tedesca e tradotto in altre lingue. Le traduzioni sono disponibili nel CD allegato o possono essere richieste in formato PDF all'indirizzo <http://www.buchi.com>.

1.5 Marchi depositati

I nomi dei prodotti e qualsiasi altro marchio depositato e non depositato citati nel presente manuale sono utilizzati unicamente a scopo di identificazione e rimangono di proprietà esclusiva dei relativi proprietari.

Esempio: Rotavapor® è un marchio depositato di BÜCHI Labortechnik AG.

2 Sicurezza

2.1 Uso corretto

La [Pompa da vuoto V-300] è stata progettata e realizzata come strumento da laboratorio. L'uso previsto è l'eliminazione dell'aria dagli strumenti da laboratorio. Ciò avviene – con o senza regolazione tramite un controllore di vuoto – tramite una pompa a membrana in PTFE.

Le pompe a membrana in PTFE sono destinate soprattutto alle seguenti applicazioni:

- eliminazione dell'aria da strumenti di distillazione, soprattutto evaporatori rotanti (Rotavapor®)
- filtrazioni sotto vuoto
- essiccatori con stufa da vuoto
- fornetti per essiccazione statica

2.2 Uso improprio

Qualsiasi altro uso eccetto quelli indicati e qualsiasi applicazione non conforme ai dati tecnici sono da considerarsi non corretti. L'utente si assume in via esclusiva la responsabilità di tutti i danni provocati da un uso improprio dello strumento.

Sono espressamente vietati i seguenti usi:

- uso in locali che richiedono strumenti con protezione contro le esplosioni
- convogliamento di liquidi e particelle solide
- trattamento di campioni che possono esplodere o incendiarsi a causa di urti, attrito, calore o formazione di scintille (per esempio esplosivi)
- uso per digestioni acide (per esempio Kjeldahl)
- aspirazione di sostanze con pressione in ingresso superiore alla pressione ambiente
- uso con temperature ambiente > 40 °C
- per uso in modalità ATEX II 3G T3 IIC X l'aspirazione di sostanze con temperatura > 40 °C
- per uso in modalità ATEX II 3G T3 IIC X l'utilizzo di sostanze con una temperatura di innesco < 200 °C.

2.3 Qualifiche del personale

Il personale non qualificato può non riconoscere i rischi ed è quindi esposto a maggiori pericoli.

Lo strumento può essere utilizzato solo da personale di laboratorio debitamente qualificato.

Il presente manuale si rivolge ai seguenti gruppi di utenti:

Operatori

Gli operatori sono persone alle quali si applicano i seguenti criteri:

- sono stati istruiti all'uso dello strumento;
- conoscono il contenuto del presente manuale operativo e le normative di sicurezza vigenti e le applicano;
- grazie alla loro formazione o esperienza professionale sono in grado di valutare i pericoli derivanti dall'uso dello strumento.

Responsabili

Il responsabile (in genere il direttore del laboratorio) è incaricato di fare osservare quanto segue:

- lo strumento deve essere installato, messo in funzione e sottoposto a manutenzione in modo corretto;
- l'incarico per lo svolgimento delle attività descritte nel presente manuale operativo può essere affidato solo a personale debitamente qualificato;
- il personale deve attenersi alle normative e alle regole locali vigenti in materia di sicurezza e consapevolezza dei pericoli sul luogo di lavoro;
- gli eventi rilevanti ai fini della sicurezza, che dovessero verificarsi durante l'uso dello strumento, devono essere comunicati al produttore (quality@buchi.com).

Addetti all'assistenza tecnica BUCHI

Gli addetti all'assistenza tecnica autorizzati da BUCHI hanno partecipato a corsi di formazione specifici e sono autorizzati da BÜCHI Labortechnik AG a effettuare particolari operazioni di manutenzione e riparazione.

2.4 Rischi residui

Lo strumento è stato progettato e realizzato in base alle tecnologie più avanzate. Tuttavia, se lo strumento viene utilizzato in modo improprio, potrebbero insorgere rischi per gli operatori, i beni materiali e l'ambiente. In questo manuale sono presenti appositi avvertimenti, che richiamano l'attenzione degli operatori su questi rischi residui.

2.4.1 Vapori tossici

Durante la distillazione possono formarsi vapori tossici, che possono provocare avvelenamenti anche mortali.

- ▶ Non inalare i vapori che si formano durante la distillazione.
- ▶ Aspirare i vapori tramite una cappa adeguata.
- ▶ Utilizzare lo strumento solo in ambienti ben aerati.
- ▶ Se dovessero fuoriuscire vapori dai giunti, controllare le relative guarnizioni e, se necessario, sostituirle.
- ▶ Non distillare liquidi di cui non si conosce la composizione.
- ▶ Consultare le schede tecniche di sicurezza di tutti i liquidi utilizzati.

2.4.2 Guasti durante l'esercizio

Se lo strumento è danneggiato, eventuali spigoli vivi o cavi elettrici scoperti possono provocare lesioni.

- ▶ Verificare regolarmente che lo strumento non presenti danni visibili.

- ▶ In caso di guasto spegnere immediatamente lo strumento, staccare il cavo di alimentazione e informare il responsabile.
- ▶ Non utilizzare più gli strumenti danneggiati.

2.4.3 Superfici surriscaldate

Le superfici dello strumento possono raggiungere temperature molto elevate. Un eventuale contatto può provocare ustioni.

- ▶ Non toccare le superfici surriscaldate o, nel caso, indossare guanti di protezione adeguati.

2.5 Dispositivi di protezione individuale

A seconda delle applicazioni, possono verificarsi pericoli dovuti al calore e a sostanze chimiche aggressive.

- ▶ Indossare sempre i dispositivi di protezione adeguati, quali occhiali di protezione, indumenti di protezione e guanti.
- ▶ Assicurarsi che i dispositivi di protezione soddisfino i requisiti riportati nelle schede di sicurezza di tutte le sostanze chimiche utilizzate.

2.6 Modifiche

Le modifiche non autorizzate possono compromettere la sicurezza e provocare incidenti.

- ▶ Utilizzare solo accessori, parti di ricambio e materiali di consumo originali.
- ▶ Eventuali modifiche tecniche allo strumento o agli accessori possono essere effettuate solo previa autorizzazione scritta da parte di BÜCHI Labortechnik AG e solo da tecnici autorizzati BUCHI.

BUCHI declina qualsiasi responsabilità per danni derivanti da modifiche non autorizzate.

3 Descrizione del prodotto

3.1 Descrizione delle funzioni

La Vacuum Pump V-300 serve per l'eliminazione dell'aria da strumenti da laboratorio fino a un grado di vuoto finale di 5 mbar (± 2 mbar). Può essere utilizzata come strumento indipendente o con alcuni accessori opzionali (vedi Materiale in dotazione).

Dopo l'accensione la Vacuum Pump V-300 opera in modalità continua, a meno che non sia collegata alla Interface I-300 / I-300 Pro. In modalità continua non regolata la pompa raggiunge un massimo di 1500 giri al minuto e produce un vuoto finale di 5 mbar (± 2 mbar). Il tempo necessario alla produzione del vuoto dipende dalle dimensioni (volume) del recipiente.

Se usata come strumento indipendente, dopo 1 h di esercizio la Vacuum Pump V-300 passa automaticamente alla modalità di risparmio energetico. In modalità di risparmio energetico la Vacuum Pump V-300 gira a 80 % della velocità massima, continuando comunque a produrre lo stesso vuoto finale di 5 mbar (± 2 mbar). Dopo 2 h di esercizio la velocità di rotazione si riduce al 50 % della velocità massima, sempre a parità di vuoto finale.

3.2 Classificazione in base a ATEX II 3G T3 IIC X

La pompa da vuoto è classificata ai sensi della direttiva ATEX dell'Unione Europea per ATEX II 3G T3 IIC X.

La classificazione si applica esclusivamente alla zona in contatto con le sostanze all'interno della pompa da vuoto.

La pompa da vuoto non è adatta all'uso in ambienti con atmosfere esplosive.

Ai sensi della classificazione ATEX II 3G T3 IIC X la pompa da vuoto è adatta al convogliamento di sostanze potenzialmente esplosive.

Significato della classificazione:

Classificazione	Significato ai sensi della Direttiva 2014/34/UE
II	Le apparecchiature di questa categoria sono destinate all'uso in zone che possono essere a rischio a causa di atmosfere esplosive.
3G	Le apparecchiature di questa categoria sono destinate all'uso in zone nelle quali non si prevede la formazione di atmosfere esplosive provocate da gas, vapori, nebbie o polveri ma, qualora tali atmosfere esplosive dovessero formarsi, con tutta probabilità ciò avverrebbe solo raramente e per un breve periodo di tempo.
IIC	Le apparecchiature di questa categoria sono adatte al trattamento di sostanze esplosive del gruppo IIC.
T3	Le apparecchiature di questa categoria sono adatte al trattamento di sostanze con una temperatura di innesco > 200 °C.

Classificazione	Significato ai sensi della Direttiva 2014/34/UE
X	<p>Le apparecchiature di questa categoria sono soggette a particolari requisiti per la conformità alla classificazione indicata.</p> <p>Requisiti per la conformità alla classificazione:</p> <ul style="list-style-type: none">• vedi Capitolo 3.5 "Dati tecnici", pagina 19• vedi Capitolo 2.2 "Uso improprio", pagina 8• vedi Capitolo 7 "Pulizia e manutenzione", pagina 48

3.3 Struttura

3.3.1 Vista anteriore

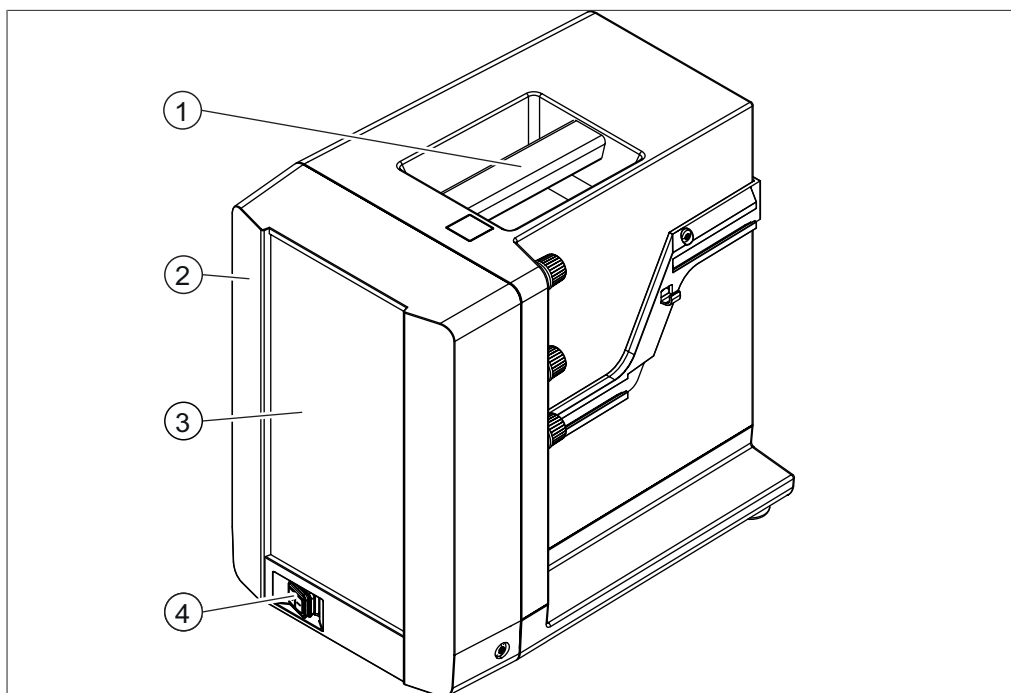


Fig. 1: Struttura della V-300

- 1 Maniglia per il trasporto
- 2 Lato anteriore dell'alloggiamento
- 3 Finestra di visualizzazione
- 4 Interruttore principale On/Off

3.3.2 Vista posteriore

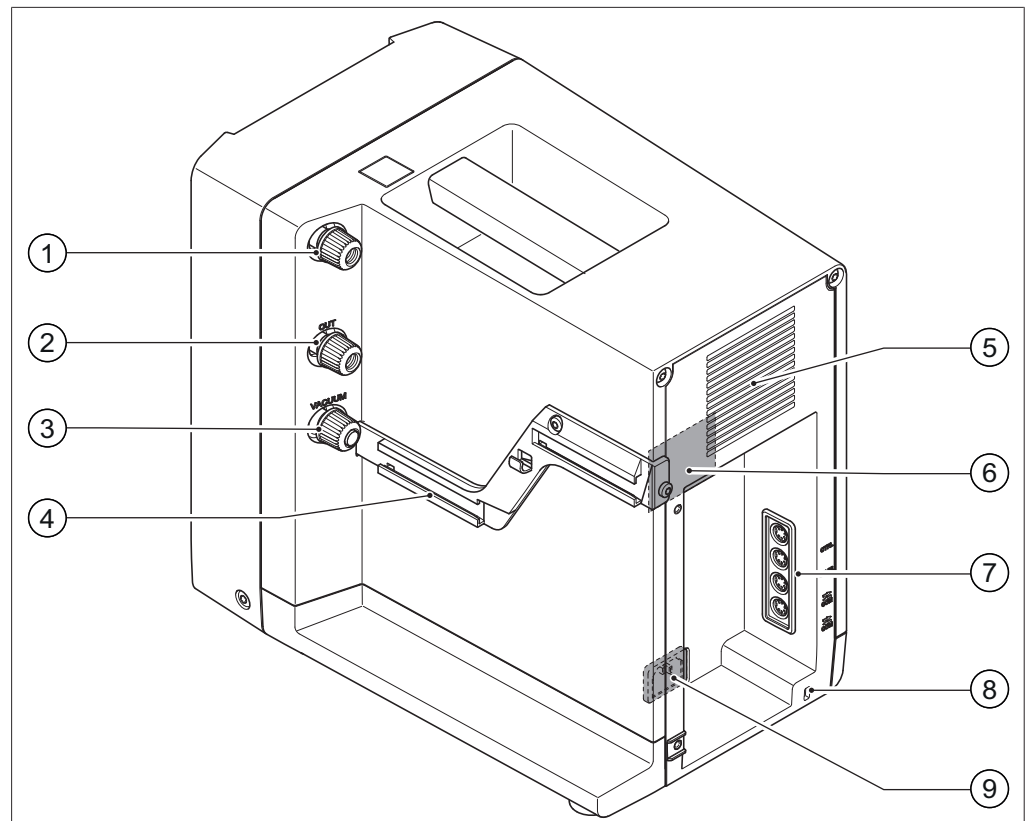


Fig. 2: Vista posteriore della V-300

- | | | | |
|---|--|---|--|
| 1 | Zavorra | 5 | Fessure di aerazione |
| 2 | Uscita della pompa | 6 | Collegamenti per prese di comunicazione (vedi Collegamento dei cavi di comunicazione alla V-600) |
| 3 | Ingresso della pompa (vuoto) | 7 | Anello di sicurezza (per impedire la caduta in caso di terremoto) |
| 4 | Rotaia di supporto per accessori opzionali | 8 | Collegamento alla linea elettrica |
| | | 9 | Targhetta identificativa |

3.3.3 Collegamenti

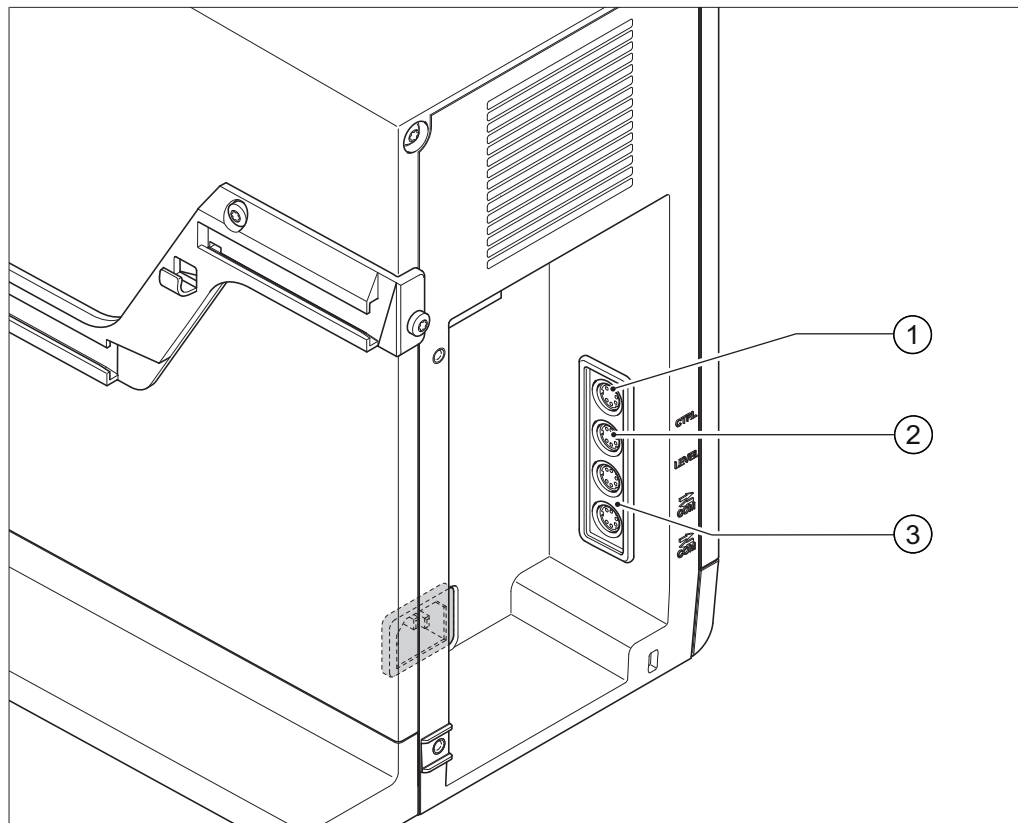


Fig. 3: Collegamenti sulla V-300

- | | |
|---|--|
| <p>1 Collegamento comando pompa alter-
nativo (CTRL)</p> <p>2 Collegamento sensore di livello (LE-
VEL)</p> | <p>3 Prese di comunicazione standard BUCHI (COM)</p> |
|---|--|

Preso di comunicazione standard BUCHI (COM)

La Interface I-300 / I-300 Pro viene collegata alla Vacuum Pump V-300 tramite la presa di comunicazione standard BUCHI. Per ulteriori informazioni vedi Capitolo 5.13.1 "Panoramica: allestimento dei collegamenti di comunicazione (COM)", pagina 40.

Collegamento per comando pompa alternativo (CTRL)

La presa CTRL offre le seguenti opzioni:

- Comando digitale ON/OFF della pompa tramite strumenti di precedente generazione (V-850/V-855, V-800/V-805) e tramite la VacuBox.
- Uso di due sistemi Rotavapor con una sola Vacuum Pump V-300, vedi Uso della Vacuum Pump V-300 con 2 sistemi Rotavapor.
- Comando del numero di giri della pompa con strumenti di altre marche tramite segnale analogico 0 – 10 V.

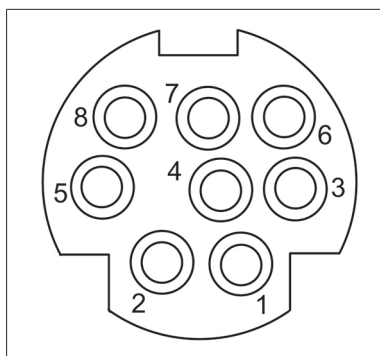


Fig. 4: Occupazione dei pin MiniDin 8 poli, vista sulla presa

Notazione pin	Simbolo	Descrizione
8 poli		
1	DGND	Digital Ground (massa)
2	Rilevamento DIGIN	Rilevamento collegamento Digital Input
3	nc	not connected
4	AIN 0 – 10 V	Analog Input 0 – 10 V (max. –0,2 V ... 12 V)
5	nc	not connected
6	nc	not connected
7	Rilevamento AIN	Rilevamento collegamento Analog Input
8	DIGIN PWM	Digital Input ON/OFF

Collegamento per il sensore di livello (LEVEL)

Come opzione è disponibile il collegamento di un sensore di livello alla Vacuum Pump V-300. Il sensore misura il livello nel pallone di raccolta, purché alla V-300 sia collegato un post-condensatore o una trappola a freddo. Se viene superato il livello previsto nel pallone di raccolta, sul display della Interface I-300 / I-300 Pro appare un avviso.

3.3.4 Vista interna

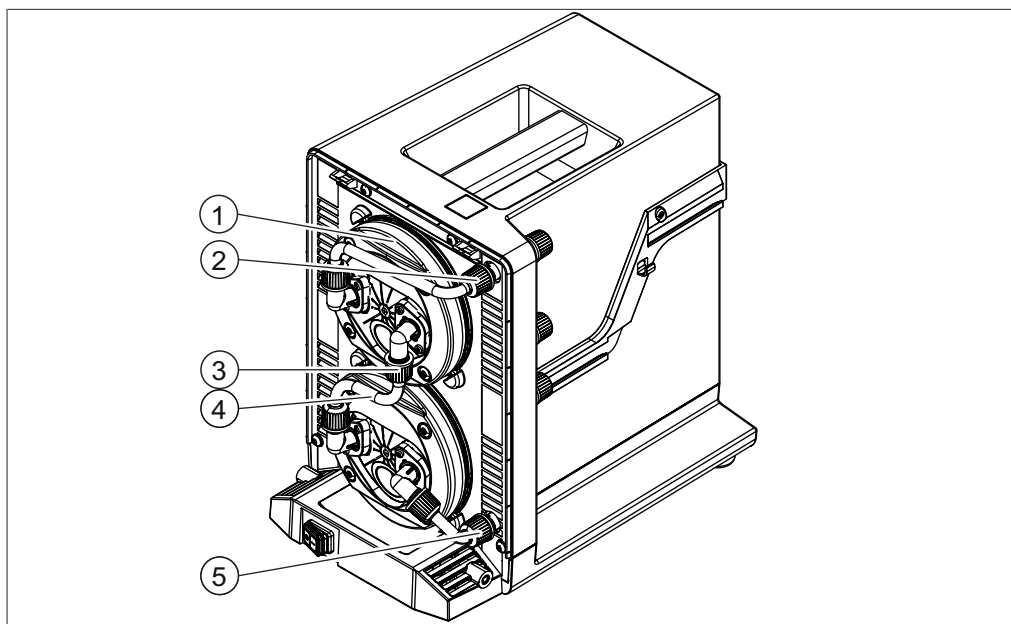


Fig. 5: Vista interna della V-300 con le relative teste

- 1 Anello elastico della testa
- 2 Collegamento (ingresso della pompa)
- 3 Dado di raccordo GL14
- 4 Tubo di collegamento della testa
- 5 Collegamento (uscita della pompa)

3.3.5 Targhetta identificativa

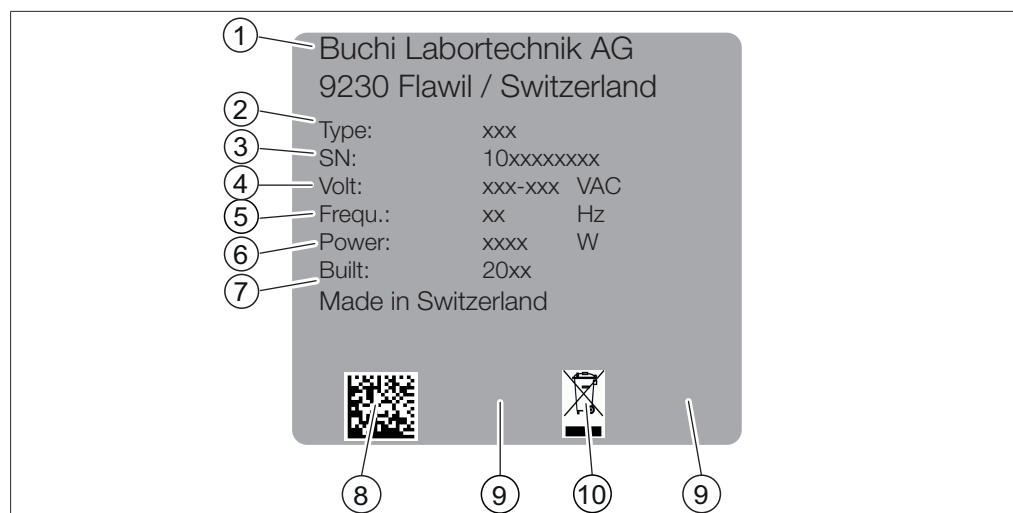


Fig. 6: Targhetta identificativa


- | | | | |
|---|---------------------------------|----|--|
| 1 | Nome e indirizzo del produttore | 2 | Nome dello strumento |
| 3 | Numero di serie | 4 | Intervallo di tensione in ingresso |
| 5 | Frequenza | 6 | Potenza assorbita massima |
| 7 | Anno di produzione | 8 | Codice prodotto |
| 9 | Marcature e certificazioni | 10 | Simbolo "Non smaltire con i rifiuti domestici" |

3.3.6 Etichetta aggiuntiva ATEX



NOTA

Etichettatura

Strumenti senza marcatura .

- Gli strumenti senza l'etichetta aggiuntiva ATEX non sono idonei all'uso in conformità a ATEX II 3G T3 IIC X.

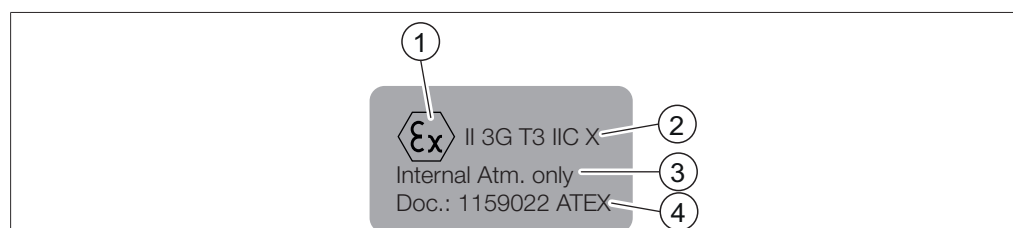


Fig. 7: Etichetta aggiuntiva ATEX

- | | | | |
|---|---|---|--|
| 1 | Simbolo ATEX | 2 | Classificazione ATEX |
| 3 | Nota:
idonea solo per la zona a contatto con le sostanze all'interno della pompa da vuoto. | 4 | Nota:
ulteriori informazioni nel documento 1159022 ATEX.
Vedi Capitolo 10.3 "Documento: 11594022 ATEX ", pagina 75 |

3.4 Materiale in dotazione

	V-300
<i>[Vacuum Pump V-300]</i>	1
Tubo per vuoto (2 m)	1
Cavi di alimentazione	1
Silenziatore	1
Raccordi per tubi flessibili (set)	1
Interfaccia I-300	*
Bottiglia di Woulff	*
Trappola a freddo	*
Post-condensatore	*
Cavi di comunicazione	1
Chiave speciale per la membrana	1
chiave Torx Tx10	1
chiave Torx Tx25	1

I componenti contrassegnati da * sono opzionali.

3.5 Dati tecnici

3.5.1 Pompa da vuoto

Pompa da vuoto V-300	
Dimensioni (L x P x A)	200 x 321 x 291 mm
Peso (senza accessori)	7,6 kg
Capacità di aspirazione	1,8 m ³ /h
Vuoto finale (assoluto)	5 mbar
Collegamento per vuoto	GL14
Potenza assorbita	180 W
Potenza assorbita in modalità risparmio energetico (80%)	95 W
Potenza assorbita in modalità risparmio energetico (50%)	60 W
Tensione allacciata	100 – 240 VAC
Frequenza	50/60 Hz
Numero di giri massimo	1500 giri/min
Pressione acustica (a seconda della modalità operativa)	32 – 57 dBA
Pressione acustica a 10% del carico (normale)	32 dBA
Pressione acustica a 100 % del carico	57 dBA
Categoria di sovratensione	II
Grado di protezione	IP20
Grado di inquinamento	2
Temperatura di ingresso delle sostanze per uso ATEX II 3G T3 IIC X	< 40 °C
Temperatura di innesco delle sostanze per uso ATEX II 3G T3 IIC X	> 200 °C
Certificazione	CE / CSA / CUS

3.5.2 Condizioni ambientali

Altitudine massima s.l.m.	2000 m
Temperatura ambiente	5 – 40 °C
Umidità relativa massima	80 % per temperature fino a 31 °C in diminuzione lineare fino al 50 % a 40 °C

La [Vacuum Pump V-300] può essere utilizzata solo in ambienti interni.

3.5.3 Materiali

Componente	Materiale
Teste	PEEK
Alloggiamento del motore	Alluminio
Alloggiamento	PBT
Membrane	EPDM/PTFE
Base delle valvole	PEEK
Alloggiamento delle valvole	PEEK
Tubo di collegamento della testa	FEP
Tubo per vuoto	Norprene
Guarnizioni della valvola di non ritorno	FKM

4 Trasporto e conservazione

4.1 Trasporto



AVVERTENZA

Rischio di rottura dovuta a trasporto non corretto

- ▶ Assicurarsi che tutti i componenti dello strumento siano stati imballati in modo da non potersi rompere, possibilmente nell'imballaggio originale.
 - ▶ Evitare gli urti durante il trasporto.
-
- ▶ Dopo il trasporto verificare che lo strumento non abbia subito danni.
 - ▶ I danni che dovessero verificarsi durante il trasporto devono essere comunicati al trasportatore.
 - ▶ Conservare l'imballaggio originale per eventuali futuri trasporti.

4.2 Conservazione

- ▶ Assicurarsi che vengano rispettate le condizioni ambientali previste (vedi Capitolo 3.5 "Dati tecnici", pagina 19).
- ▶ Se possibile, conservare lo strumento nell'imballaggio originale.
- ▶ Prima di rimetterlo in uso, verificare che lo strumento, tutti i componenti in vetro, i tubi flessibili e le guarnizioni non siano danneggiati e, se necessario, sostituirli.

5 Messa in funzione

5.1 Regole da osservare prima della messa in funzione



ATTENZIONE

Irritazione delle mucose e avvelenamento da inalazione di gas e vapori tossici.

Durante la produzione del vuoto possono venire pompate e immesse nell'aria anche sostanze tossiche. Inoltre queste sostanze possono raccogliersi sotto forma di condensa in corrispondenza di raccordi a tenuta non ermetica.

- ▶ Azionare la pompa sotto una cappa aspirante.
- ▶ Convogliare i vapori in uscita dalla pompa nel sistema di aspirazione.
- ▶ Se necessario indossare mascherina e occhiali di protezione.
- ▶ Se necessario toccare la pompa e gli accessori solo con guanti di protezione.



ATTENZIONE

Rischio di incendio ed esplosione a causa di vapori di solventi infiammabili.

È possibile che durante la creazione del vuoto eventuali vapori di solventi infiammabili possano penetrare nella zona della pompa da vuoto non conforme alla classificazione ATEX II 3G T3 IIC X.

- ▶ Pulire la pompa da vuoto seguendo le istruzioni.
- ▶ Collegare una bottiglia di Woulff a monte dell'ingresso della pompa.
- ▶ Azionare la pompa sotto una cappa aspirante.



CAUTELA

Rischi per la salute dovuti a contatto con sostanze aggressive.

- ▶ Quando si lavora con acidi o basi forti, indossare sempre i dispositivi di protezione individuale (occhiali di protezione, indumenti di protezione, guanti di protezione).

5.2 Luogo di installazione



AVVERTENZA

Rischio di danni materiali dovuti alla caduta dello strumento (per esempio in caso di terremoto)

- ▶ Assicurare la [Vacuum Pump] tramite l'anello che si trova sul lato posteriore, in modo che non possa cadere (vedi Capitolo 3.3.2 "Vista posteriore", pagina 13).

Il luogo di installazione deve soddisfare i seguenti requisiti:

- Superficie stabile e orizzontale: min. 200 mm x 300 mm (L x P)
- Altezza: min. 300 mm
- Installazione sotto una cappa aspirante oppure convogliamento dello scarico della pompa in un sistema di aspirazione
- Spazio sufficiente intorno allo strumento (circa 10 cm) per garantire la circolazione dell'aria
- Possibilità di uscita dell'aria sul lato posteriore (le fessure di ventilazione devono rimanere libere)

La [V-300] è destinata all'uso in ambienti di laboratorio. Vedi Capitolo 3.5.2 "Condizioni ambientali", pagina 19.

5.3 Protezione in zone a rischio sismico

La Vacuum Pump V-300 dispone di una protezione in caso di terremoti, per impedire allo strumento di cadere.

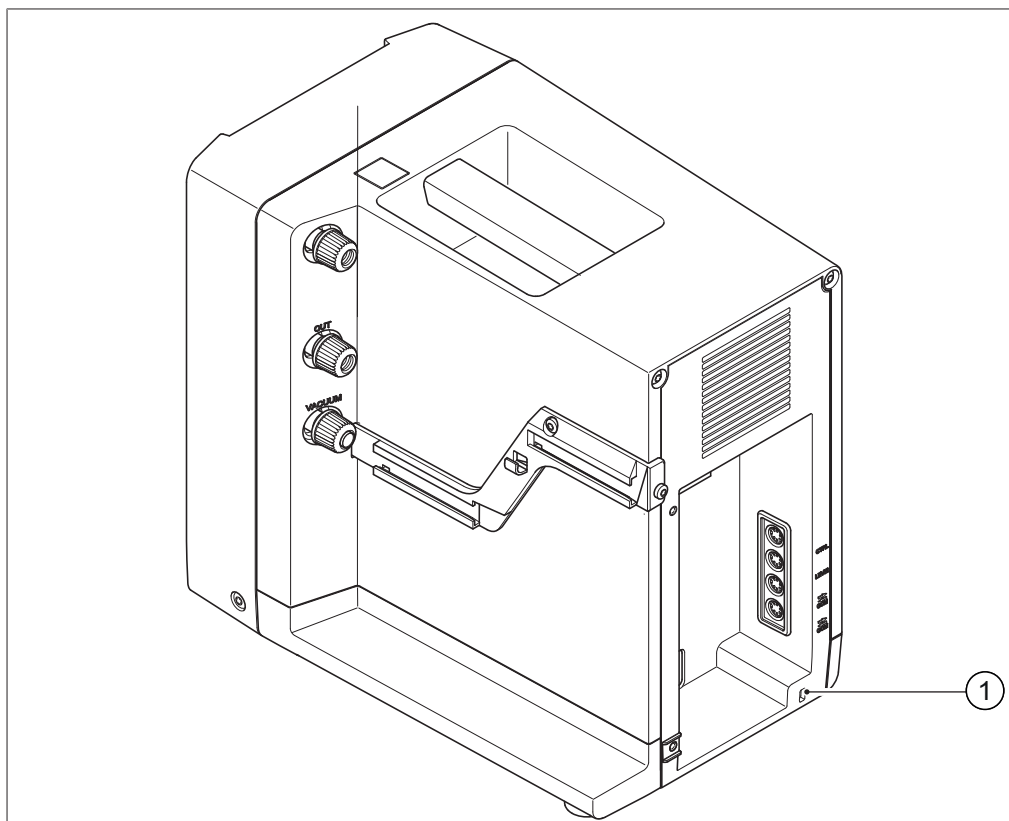


Fig. 8: Anello di sicurezza per impedire la caduta in caso di terremoto

1 Anello di sicurezza

- ▶ Introdurre una corda resistente o un filo metallico attraverso l'anello di sicurezza (1).
- ▶ Collegare la corda o il filo metallico a un punto fisso.

5.5 Collegamento del silenziatore

Il silenziatore può essere collegato direttamente alla V-300 o all'uscita di un post-condensatore.

5.5.1 Collegamento diretto del silenziatore alla V-300

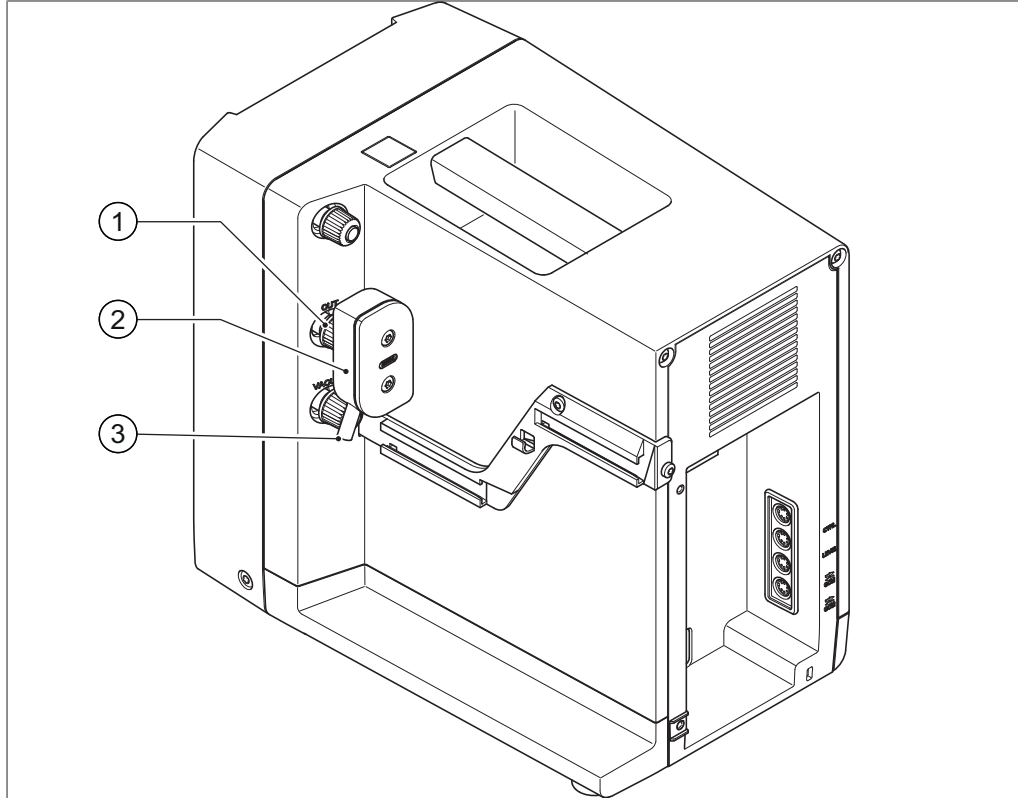


Fig. 10: Silenziatore all'uscita della pompa V-300

- | | | | |
|---|---|---|-------------------------|
| 1 | Dado di raccordo GL14 all'ingresso del silenziatore | 3 | Uscita del silenziatore |
| 2 | Silenziatore | | |

- ▶ Posizionare il silenziatore (2) sull'uscita della pompa.
- ▶ Tirare in avanti il dado di raccordo GL14 sul manicotto all'ingresso del silenziatore (1) e avvitarlo sulla filettatura GL14 dell'uscita della pompa.



NOTA

Si può collegare un tubo all'uscita (3) del silenziatore per convogliare lo scarico sotto cappa.

5.5.2 Collegamento del silenziatore all'uscita del post-condensatore

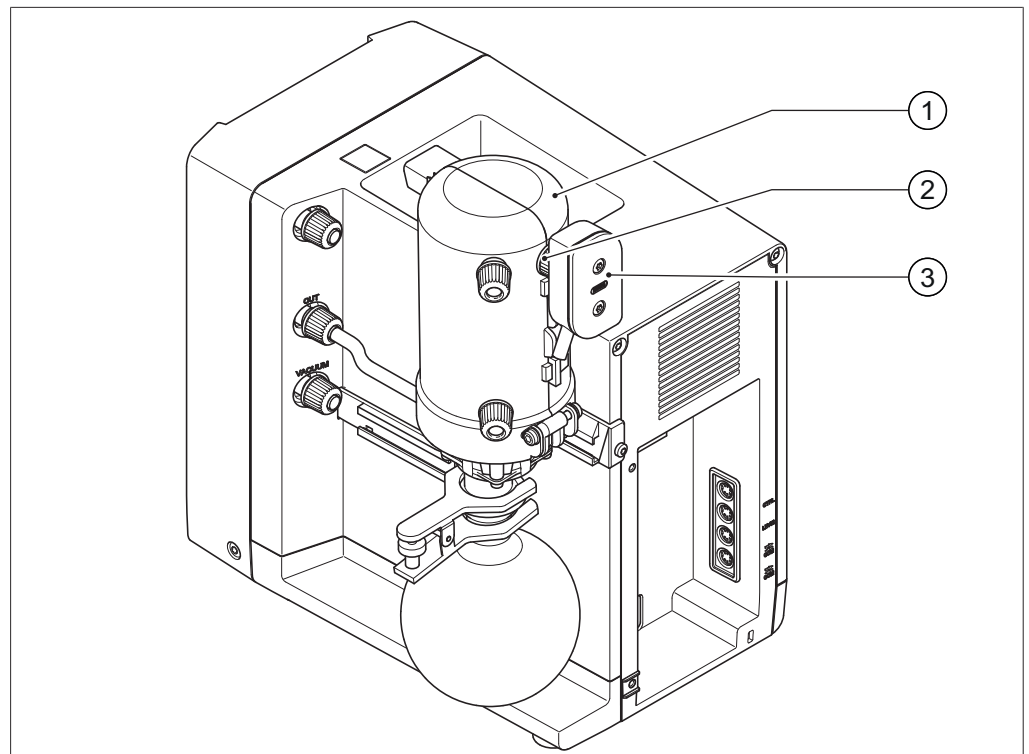


Fig. 11: Collegamento del silenziatore all'uscita del post-condensatore

- | | | | |
|---|-----------------------|---|--------------|
| 1 | Post-condensatore | 3 | Silenziatore |
| 2 | Dado di raccordo GL14 | | |

Condizione necessaria:

- Sull'uscita della V-300 è montato e collegato un post-condensatore (1), vedi Collegamento del post-condensatore.
- Posizionare il silenziatore (3) sull'uscita del post-condensatore.
- Tirare in avanti il dado di raccordo GL14 con la relativa guarnizione sul tubo di ingresso del silenziatore (2) e avvitarlo sulla filettatura GL14 dell'uscita del post-condensatore.

5.6 Collegamento della bottiglia di Woulff

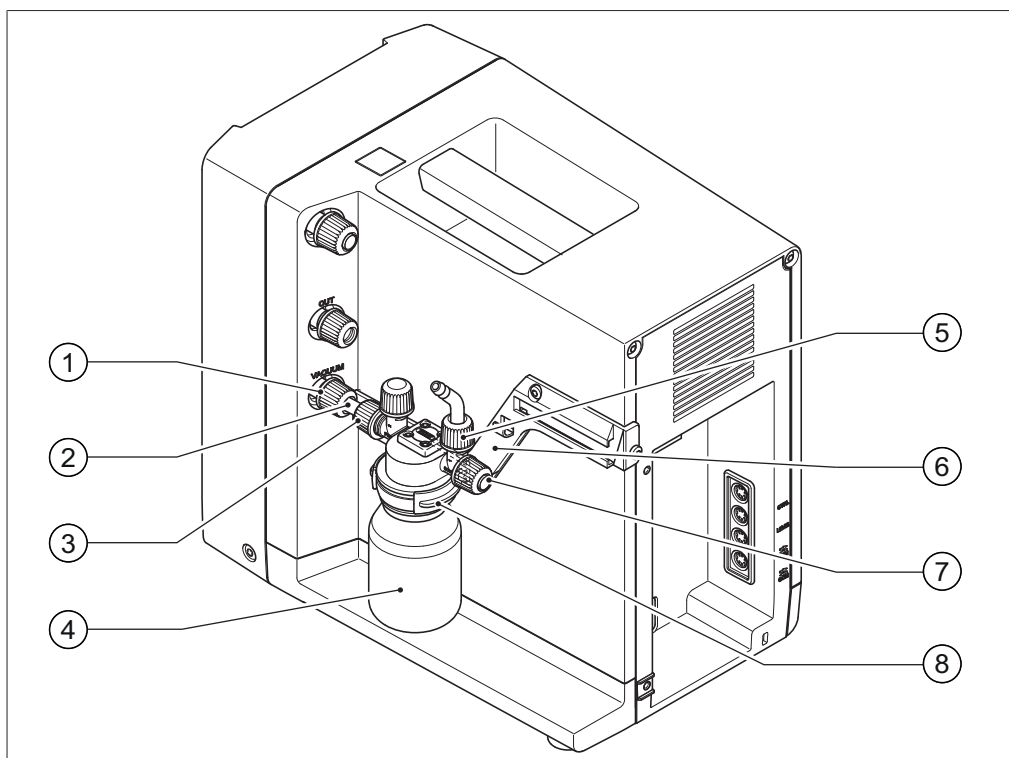


Fig. 12: Bottiglia di Woulff all'ingresso della V-300

- | | | | |
|---|--|---|--------------------------------------|
| 1 | Ingresso della pompa (vuoto) | 5 | Ingresso della bottiglia di Woulff |
| 2 | Tubo di collegamento per vuoto | 6 | Rotaia di supporto sulla V-300 |
| 3 | Uscita della bottiglia di Woulff | 7 | Uscita per collegamento alla VacuBox |
| 4 | Parte in vetro della bottiglia di Woulff | 8 | Supporto della bottiglia di Woulff |

La bottiglia di Woulff viene montata su una rotaia di supporto sulla V-300 e collegata all'ingresso della pompa.

- ▶ Introdurre il supporto (8) intorno al collo della bottiglia di Woulff.
- ▶ Montare il tubo corto di collegamento del vuoto (2) sull'uscita della bottiglia di Woulff (3).
- ▶ Inserire sull'estremità libera del tubo di collegamento un dado di raccordo GL14 con un raccordo per tubi flessibili.
- ▶ Posizionare la bottiglia di Woulff a monte dell'ingresso (1) della pompa V-300. Inserire il supporto nel profilo inferiore della rotaia (6). Fare attenzione che l'uscita della bottiglia di Woulff, compreso il tubo di collegamento, sia rivolta in direzione dell'ingresso della pompa.
- ▶ Inserire il tubo di collegamento (2) nell'ingresso della pompa (1) e avvitare il dado di raccordo GL14 sulla filettatura dell'ingresso della pompa.

5.6.1 Collegamento della VacuBox attraverso la bottiglia di Woulff

Se la pompa da vuoto è comandata tramite l'interfaccia I-300, la bottiglia di Woulff deve essere collegata alla VacuBox mediante un tubo di collegamento.

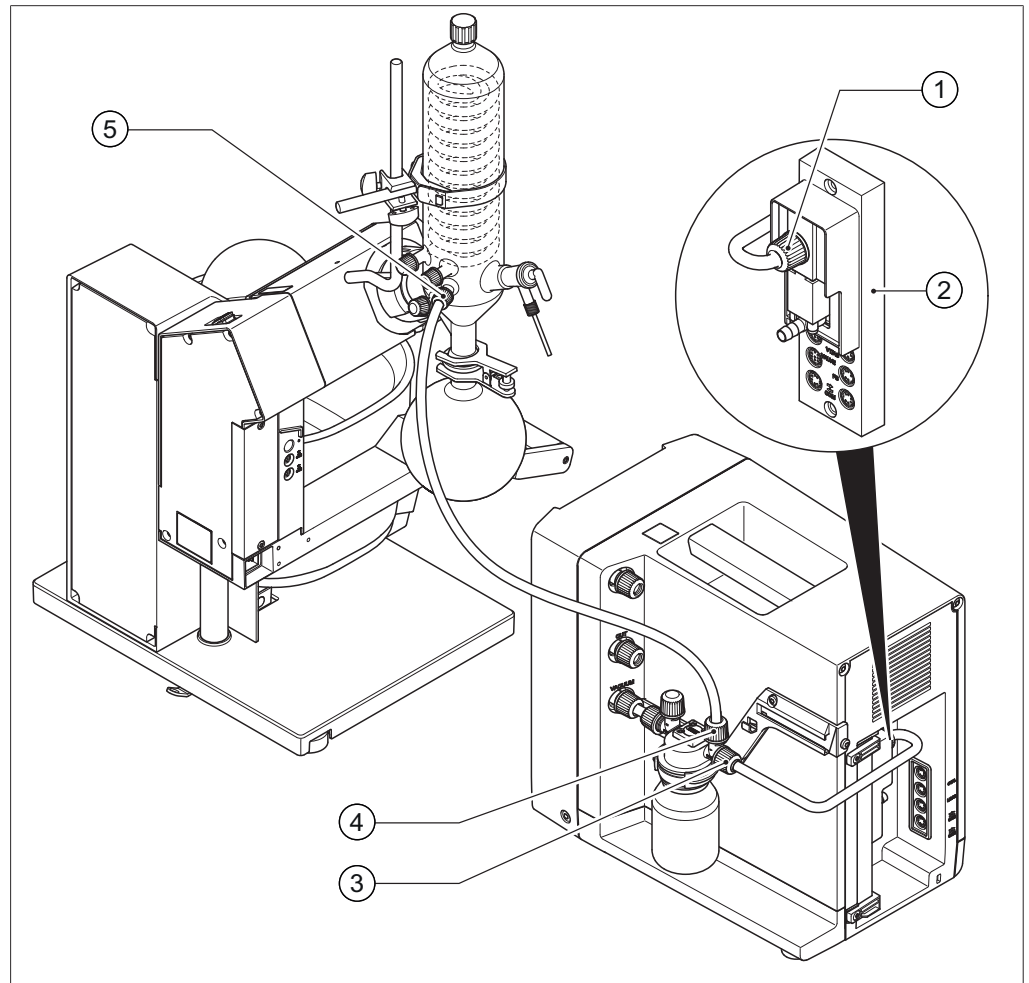


Fig. 13: Tubi di collegamento della bottiglia di Woulff

- | | | | |
|---|--------------------------------------|---|------------------------------------|
| 1 | Collegamento del vuoto sulla Vacu- | 4 | Ingresso della bottiglia di Woulff |
| | Box | | |
| 2 | VacuBox | 5 | Collegamento del vuoto sul conden- |
| | | | satore |
| 3 | Uscita per collegamento alla VacuBox | | |

Condizione necessaria:

- La bottiglia di Woulff è stata montata sulla pompa da vuoto e collegata.
- La VacuBox (2) è stata montata sulla pompa da vuoto, vedi Capitolo 5.10 "Montaggio della VacuBox", pagina 35.
- La VacuBox (2) è stata montata sulla pompa da vuoto, vedi Capitolo 5.10 "Montaggio della VacuBox", pagina 35.
- ▶ Montare un tubo di collegamento all'uscita della bottiglia di Woulff (3) e al collegamento per il vuoto della VacuBox (1).
- ▶ Eventualmente montare un tubo di collegamento all'ingresso della bottiglia di Woulff (4) e al collegamento per il vuoto del condensatore (5).

- ▶ Collegare il cavo di comunicazione, vedi Capitolo 5.12 "Collegamento dei cavi di comunicazione alla V-300", pagina 38.

**NOTA**

In un sistema di distillazione BUCHI, la VacuBox e la bottiglia di Woulff possono essere collegate, in alternativa alla pompa da vuoto, anche al Rotavapor. L'importante è che la VacuBox e la bottiglia di Woulff vengano montate il più vicino possibile l'una all'altra (insieme su uno strumento), altrimenti la regolazione del vuoto è soggetta a inerzia. Se si montano e si collegano la VacuBox e la bottiglia di Woulff al Rotavapor, attenersi a quanto indicato nei rispettivi capitoli del manuale operativo del Rotavapor R-300.

5.7 Collegamento del post-condensatore

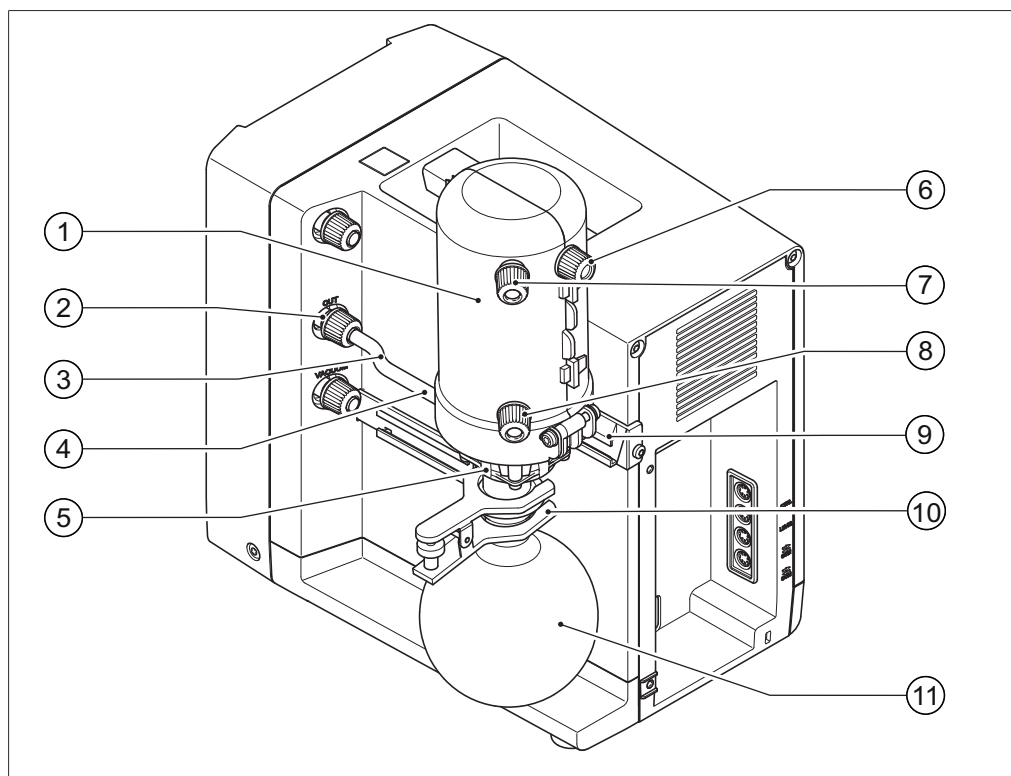


Fig. 14: Post-condensatore a monte dell'uscita della pompa

- | | |
|--|---|
| 1 Post-condensatore | 7 Uscita dell'acqua di raffreddamento |
| 2 Uscita della pompa con dado di raccordo GL14 | 8 Ingresso dell'acqua di raffreddamento |
| 3 Tubo di collegamento | 9 Rotaia di supporto sulla pompa da vuoto |
| 4 Ingresso del post-condensatore | 10 Pinza per giunto a sfera |
| 5 Supporto per il post-condensatore | 11 Pallone di raccolta |
| 6 Uscita del post-condensatore | |

Il post-condensatore viene posizionato sulla rotaia di supporto della pompa da vuoto (9) e collegato all'uscita della pompa (2).

- ▶ Montare il tubo di collegamento corto (3) sull'ingresso del post-condensatore (4).
- ▶ Posizionare un dado di raccordo GL14 dotato della relativa guarnizione sulla filettatura dell'uscita della pompa (2), senza stringerlo, Capitolo 7.2.8 "Montaggio del dado di raccordo GL14 con guarnizione", pagina 62. **AVVERTENZA! In caso di montaggio errato si possono danneggiare le guarnizioni.**
- ▶ Posizionare il post-condensatore a monte dell'uscita della pompa da vuoto. Inserire il supporto nel profilo superiore della rotaia (7). Fare attenzione che l'ingresso del post-condensatore, compreso il tubo di collegamento, sia rivolto in direzione dell'uscita della pompa.
- ▶ Inserire il tubo di collegamento nella filettatura dell'uscita della pompa, facendo attenzione che la guarnizione non subisca danni.
- ▶ Serrare il dado di raccordo GL14.

- ▶ Posizionare il pallone di raccolta (11) sull'uscita inferiore del post-condensatore e fissarlo con una pinza per giunti a sfera (10).
- ▶ Opzione: dall'uscita del post-condensatore (6), portare un ulteriore tubo di collegamento direttamente al sistema di aspirazione.

5.8 Collegamento della trappola a freddo

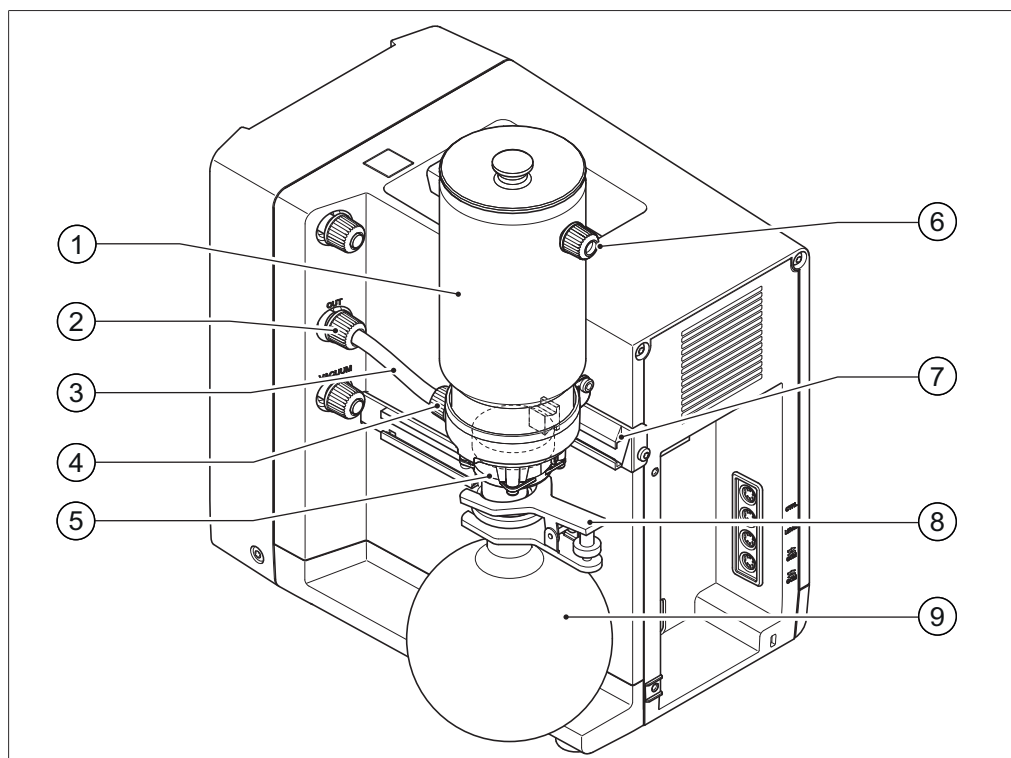


Fig. 15: Trappola a freddo con supporto

- | | | | |
|---|--|---|---|
| 1 | Trappola a freddo | 6 | Uscita della trappola a freddo |
| 2 | Uscita della pompa con dado di raccordo GL14 | 7 | Rotaia di supporto sulla pompa da vuoto |
| 3 | Tubo di collegamento | 8 | Pinza per giunto a sfera |
| 4 | Ingresso della trappola a freddo | 9 | Pallone di raccolta |
| 5 | Supporto per la trappola a freddo | | |

Analogamente a quanto avviene per il post-condensatore (vedi Collegamento del post-condensatore), la trappola a freddo viene fissata su una rotaia di supporto della pompa da vuoto e collegata all'uscita della pompa.

- ▶ Montare il tubo di collegamento corto (3) sull'ingresso della trappola a freddo (4).
- ▶ Posizionare un dado di raccordo GL14 dotato della relativa guarnizione sulla filettatura dell'uscita della pompa (2), senza stringerlo, Capitolo 7.2.8 "Montaggio del dado di raccordo GL14 con guarnizione", pagina 62. **AVVERTENZA! In caso di montaggio errato si possono danneggiare le guarnizioni.**
- ▶ Posizionare la trappola a freddo a monte dell'uscita della pompa da vuoto. Inserire il supporto nel profilo superiore della rotaia (7). Fare attenzione che l'ingresso della trappola a freddo, compreso il tubo di collegamento, sia rivolto in direzione dell'uscita della pompa.
- ▶ Inserire il tubo di collegamento nella filettatura dell'uscita della pompa, facendo attenzione che la guarnizione non subisca danni.
- ▶ Serrare il dado di raccordo GL14.
- ▶ Posizionare il pallone di raccolta (9) sull'uscita inferiore della trappola a freddo e fissarlo con una pinza per giunti a sfera (8).

- ▶ Dall'uscita (6) della trappola a freddo collegare un ulteriore tubo direttamente al sistema di aspirazione.

5.9 Montaggio della Interface I-300

Utensili necessari:

- chiave Torx Tx25

L'interfaccia I-300 può essere montata, mediante un supporto, sul lato superiore della pompa da vuoto V-300.

- ▶ Estrarre la piastrina in gomma (6) sul lato superiore della pompa da vuoto. Eventualmente utilizzare un cacciavite.
 - ⇒ Sotto la piastrina si trova un'apertura con un foro filettato per una vite.
- ▶ Posizionare il supporto (4) sul foro (6) e fissarlo con la vite (2) in dotazione, dopo avere inserito la piastrina metallica forata (3) sotto la vite.
- ▶ Inserire il cavo di comunicazione da dietro attraverso il supporto e collegarlo alla presa COM sul lato posteriore dell'interfaccia.
- ▶ Appoggiare l'interfaccia (1) sul supporto e fissarla dal lato posteriore con la vite a testa zigrinata (5).

5.10 Montaggio della VacuBox

È necessario montare e collegare una VacuBox alla V-300 se si prevede di comandare la pompa tramite la Interface I-300 / I-300 Pro. Vedi Capitolo 5.13 "Assemblaggio di un sistema di distillazione BUCHI", pagina 39.

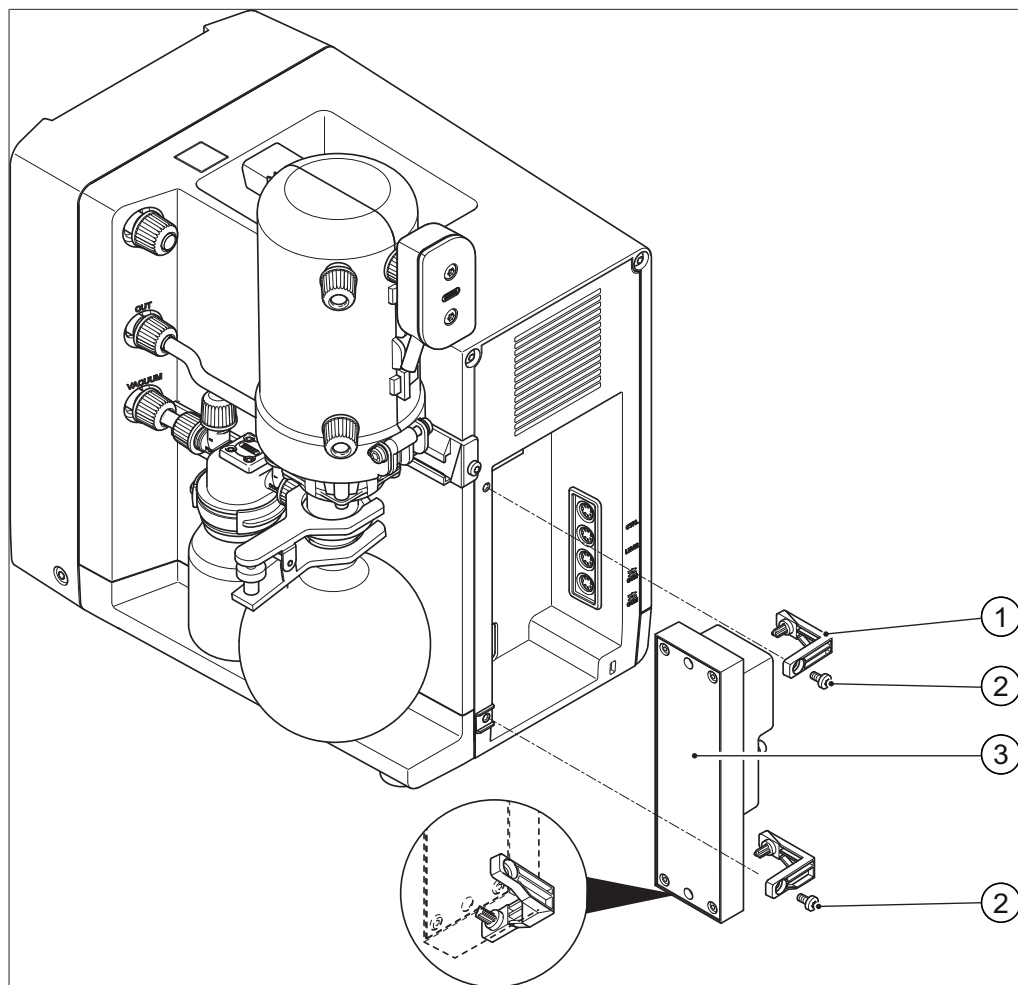


Fig. 16: VacuBox sulla V-300

- | | | | |
|---|-----------------------|---|---------|
| 1 | Elementi di fissaggio | 3 | VacuBox |
| 2 | Viti | | |

Utensili necessari:

- chiave Torx Tx10
- ▶ Premere gli elementi di fissaggio (1) per inserirli sopra e sotto nei fori della VacuBox. Il più largo dei due elementi di fissaggio deve essere montato in basso.
- ▶ Posizionare la VacuBox (3) sul lato posteriore della V-300, sul lato interno sinistro della rientranza.
- ▶ Fissare entrambi gli elementi di fissaggio con una vite (2) all'alloggiamento della pompa V-300.

**NOTA**

Se si monta una VacuBox, è assolutamente necessaria una bottiglia di Woulff.

5.11 Collegamento della Vacuum Pump all'alimentazione elettrica

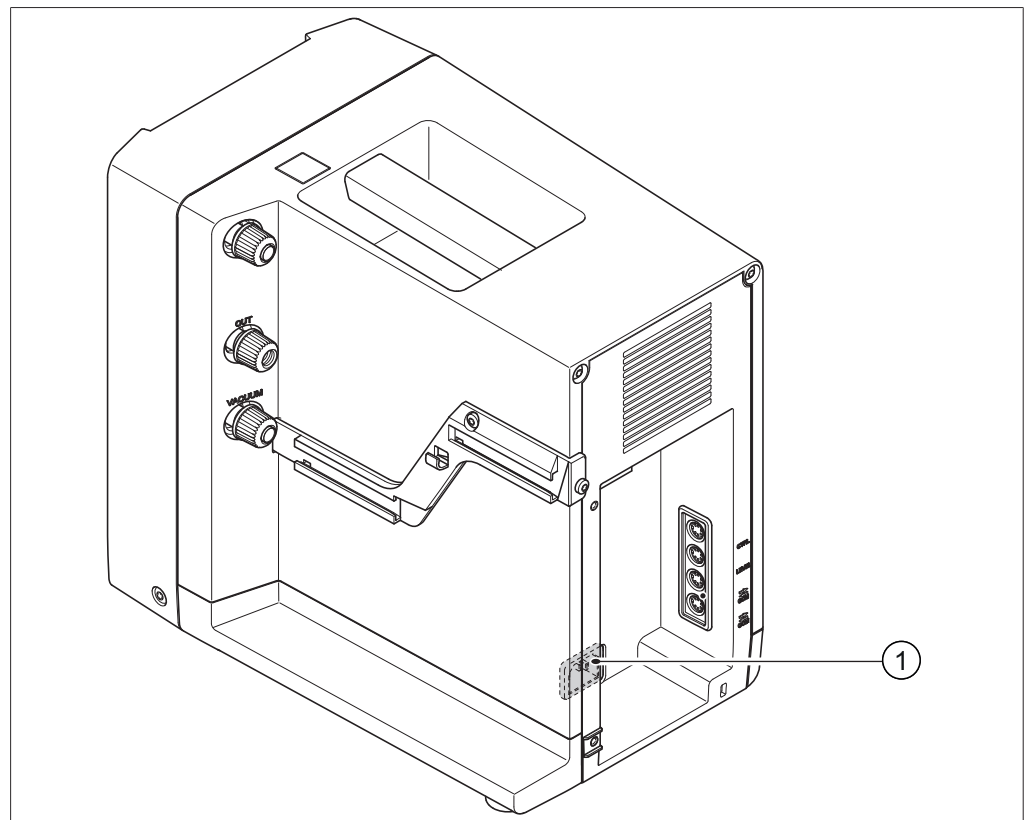


Fig. 17: Collegamenti elettrici sulla V-300

1 Collegamento alla linea elettrica

- Inserire il cavo di alimentazione nella presa elettrica (1) e in una presa di rete. Verificare che l'alimentazione elettrica disponibile corrisponda ai dati riportati sulla targhetta identificativa.

5.12 Collegamento dei cavi di comunicazione alla V-300

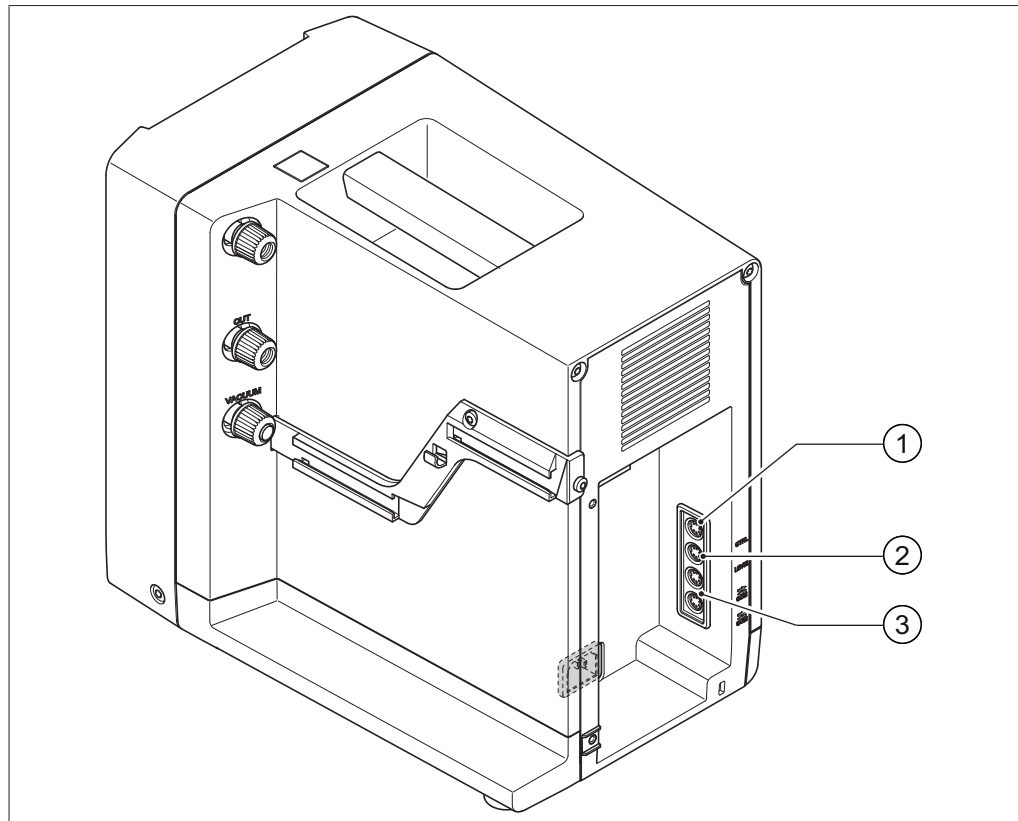


Fig. 18: Prese di comunicazione sulla V-300

- | | | | |
|---|--|---|---|
| 1 | Collegamento comando pompa alter-nativo (CTRL) | 3 | Prese di comunicazione standard BUCHI (COM) |
| 2 | Collegamento sensore di livello (LEVEL) | | |
- ▶ Inserire il cavo di comunicazione per il collegamento agli altri strumenti da laboratorio BUCHI in una delle due prese di comunicazione standard BUCHI (3).
 - ▶ Inserire i cavi di comunicazione nelle relative prese verdi degli altri strumenti da laboratorio. Per ulteriori dettagli sul collegamento degli strumenti tramite cavi di comunicazione vedi Capitolo 5.13.1 "Panoramica: allestimento dei collegamenti di comunicazione (COM)", pagina 40.

5.13 Assemblaggio di un sistema di distillazione BUCHI

Per sfruttare la [Vacuum Pump] in modo ottimale, si consiglia di utilizzarla con i seguenti dispositivi:

Il Recirculating Chiller F-3xx è un refrigeratore a ricircolo, disponibile con livelli diversi di potenza.

Mediante la Interface I-300 / I-300 Pro e la VacuBox si può comandare e tenere sotto controllo il grado di vuoto. Inoltre si possono comandare il Rotavapor, la Vacuum Pump V-300 / V-600 e il Recirculating Chiller F-3xx.

La Vacuum Pump V-300 / V-600 è una pompa a membrana e serve per aspirare l'aria dagli strumenti da laboratorio. Può essere utilizzata, a scelta, come strumento indipendente o può essere montata con alcuni accessori opzionali, quali Interface e post-condensatore, a formare un sistema di vuoto completo. Gli strumenti da laboratorio nei quali si deve creare il vuoto sono collegati alla Vacuum Pump e alla VacuBox tramite appositi tubi flessibili. Vedi Capitolo 5.13.3 "Panoramica: allestimento dei collegamenti dei tubi per il vuoto", pagina 42.

Lo scambio di dati tra gli strumenti da laboratorio avviene tramite i cavi di comunicazione. Vedi Capitolo 5.13.1 "Panoramica: allestimento dei collegamenti di comunicazione (COM)", pagina 40.

Il liquido refrigerante circola attraverso il sistema di distillazione all'interno di un circuito dedicato. Vedi Capitolo 5.13.2 "Panoramica: allestimento dei collegamenti dei tubi di raffreddamento", pagina 41.

5.13.1 Panoramica: allestimento dei collegamenti di comunicazione (COM)

Gli strumenti da laboratorio possono essere collegati tra loro in qualsiasi ordine. Oltre all'interfaccia deve essere collegata anche una VacuBox. Segue un esempio di collegamento degli strumenti da laboratorio.

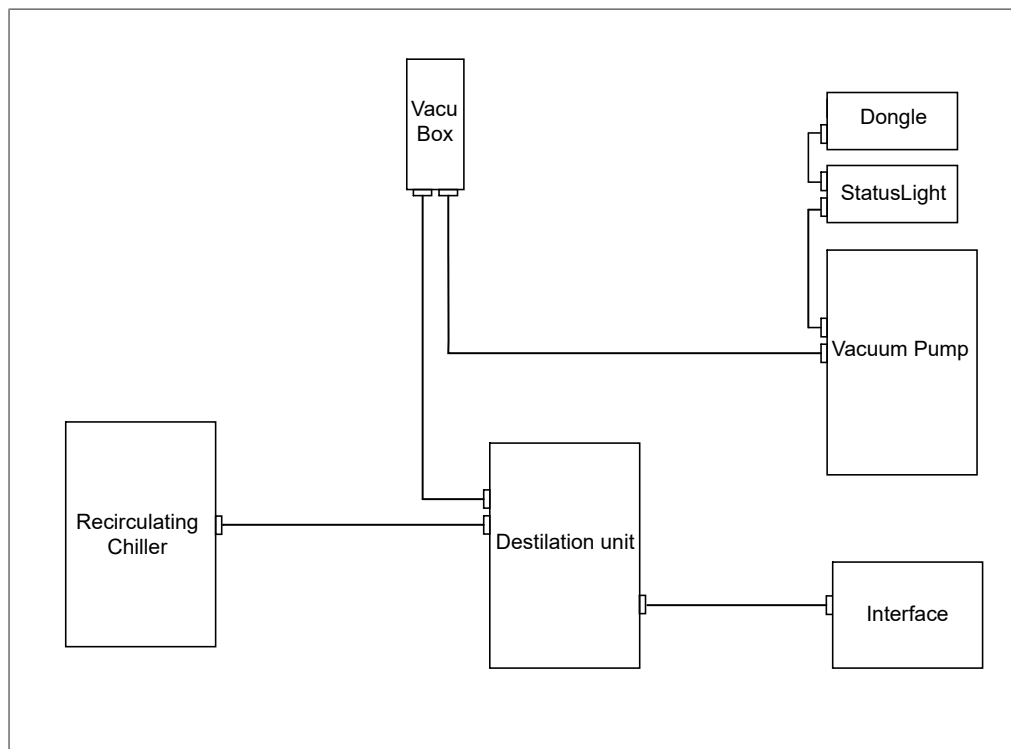


Fig. 19: Rappresentazione schematica dei collegamenti di comunicazione tra gli strumenti da laboratorio BUCHI (esempio)

5.13.2 Panoramica: allestimento dei collegamenti dei tubi di raffreddamento

I collegamenti dei tubi di raffreddamento tra gli strumenti da laboratorio BUCHI formano un circuito chiuso. Il punto iniziale e finale è sempre il refrigeratore a ricircolo (Recirculating Chiller F-3xx).

Segue un esempio di collegamento degli strumenti da laboratorio tramite tubi flessibili.

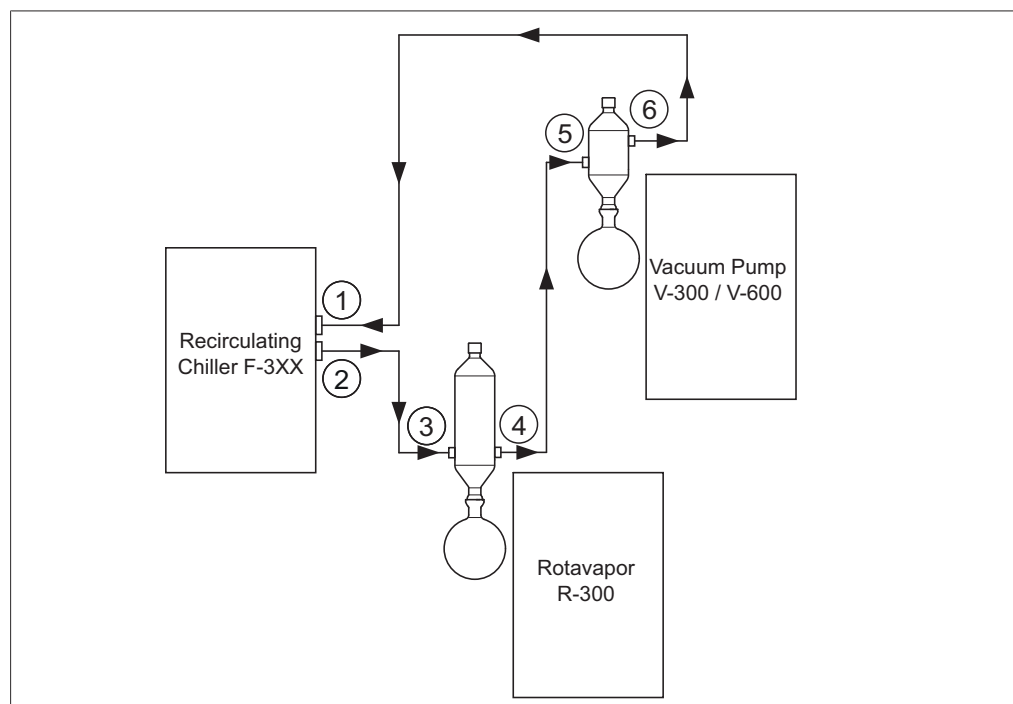


Fig. 20: Collegamenti dei tubi di raffreddamento in un sistema di distillazione BUCHI (esempio)

1	Ingresso Recirculating Chiller F-3xx	4	Uscita condensatore sul Rotavapor R-300
2	Uscita Recirculating Chiller F-3xx	5	Ingresso post-condensatore sulla Vacuum Pump V-300 / V-600
3	Ingresso condensatore sul Rotavapor R-300	6	Uscita post-condensatore sulla Vacuum Pump V-300 / V-600

- ▶ Collegare l'uscita del Recirculating Chiller (2) all'ingresso del condensatore sul Rotavapor R-300 (3) mediante un tubo flessibile.
- ▶ Collegare l'uscita del condensatore sul Rotavapor R-300 (4) all'ingresso del post-condensatore sulla Vacuum Pump V-300 / V-600 (5) mediante un tubo flessibile.
- ▶ Collegare l'uscita del post-condensatore sull'uscita della Vacuum Pump V-300 / V-600 (6) all'ingresso del Recirculating Chiller (1) mediante un tubo flessibile.



NOTA

Utilizzare raccordi per tubi flessibili GL14 per tutti i collegamenti dei tubi di raffreddamento.

A seconda della necessità fissare i tubi con molle a trazione.

5.13.3 Panoramica: allestimento dei collegamenti dei tubi per il vuoto

In un tipico sistema di distillazione BUCHI, i tubi per il vuoto passano dal Rotavapor R-300, attraverso una bottiglia di Woulff, alla Pompa da Vuoto V-300 / V-600. La misurazione del vuoto avviene tramite la VacuBox, anch'essa collegata alla bottiglia di Woulff.

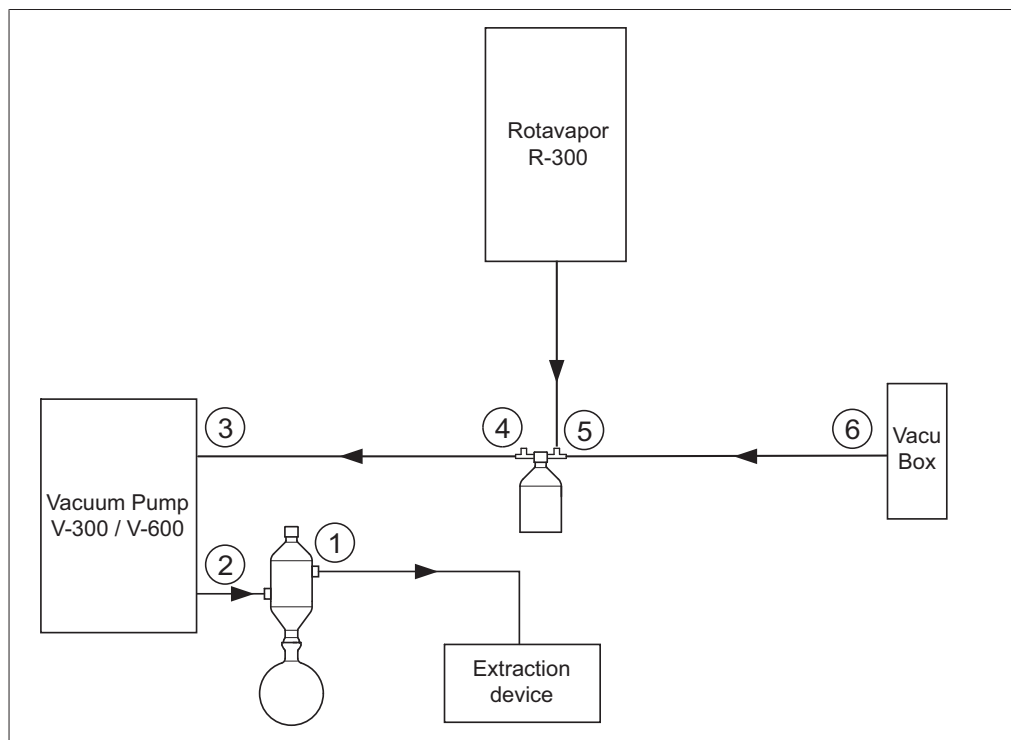


Fig. 21: Collegamenti dei tubi per il vuoto in un sistema di distillazione BUCHI

- | | | | |
|---|---|---|--|
| 1 | Uscita del post-condensatore | 4 | Uscita della bottiglia di Woulff (PUMP) |
| 2 | Uscita della Pompa da Vuoto V-300 / V-600 | 5 | Ingresso della bottiglia di Woulff (CONTR) |
| 3 | Ingresso della Pompa da Vuoto V-300 / V-600 | 6 | Collegamento del vuoto alla VacuBox |

- ▶ Stabilire il collegamento con tubi flessibili tra il Rotavapor R-300 e l'ingresso superiore della bottiglia di Woulff.
- ▶ Stabilire il collegamento con tubi flessibili tra l'uscita della bottiglia di Woulff PUMP (4) e l'ingresso della pompa (3).
- ▶ Collegare il post-condensatore all'uscita della pompa (2).
- ▶ Per misurare e comandare il grado di vuoto, stabilire un collegamento con tubi flessibili tra l'ingresso della bottiglia di Woulff CONTR (5) e la VacuBox (6).

La pressione viene misurata nella VacuBox. La pressione operativa attuale può essere visualizzata e comandata tramite l'interfaccia I-300 / I-300 Pro.

**NOTA**

VacuBox e bottiglia di Woulff possono essere montate sul Rotavapor R-300 o sulla Pompa da Vuoto V-300 / V-600. L'importante è che la VacuBox e la bottiglia di Woulff vengano montate il più vicino possibile l'una all'altra (insieme su uno strumento), altrimenti la regolazione del vuoto è soggetta a inerzia.

5.14 Uso della pompa da vuoto con 2 sistemi Rotavapor

Esiste la possibilità di utilizzare contemporaneamente 2 sistemi Rotavapor con una sola pompa da vuoto, sfruttando il collegamento per apparecchi di comando alternativi (CTRL) sulla pompa da vuoto, vedi Capitolo 3.3.3 "Collegamenti", pagina 14.



NOTA

La pompa non è più comandata in base al numero di giri.

Sono necessari i seguenti strumenti e accessori:

- 2 Rotavapor
- 2 interfacce I-300 / I-300 Pro
- 2 valvole (Valve Unit)
- 2 VacuBox
- 1 cavo a Y
- 2 cavi di comunicazione standard BUCHI
- 1 Pompa da vuoto V-300
- Se non si utilizza un Rotavapor R-300: 2 alimentatori con cavo adattatore

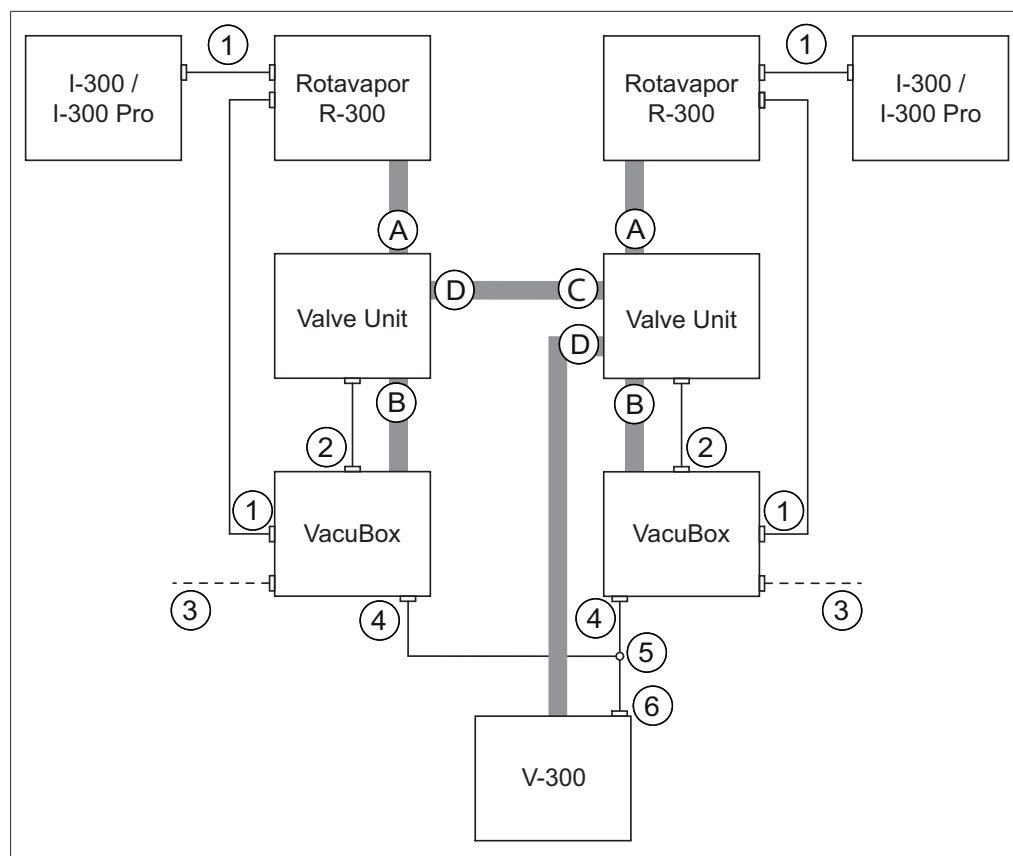


Fig. 22: Rappresentazione schematica dei collegamenti in caso di 2 sistemi Rotavapor

- | | | | |
|---|--|-----------|--|
| 1 | Prese di comunicazione standard BU- | A | Ingresso della bottiglia di Woulff (1) |
| | | CHI (COM) | |
| 2 | Collegamento della valvola (VALVE) | B | Ingresso della bottiglia di Woulff (CONTR) |
| 3 | Opzione: alimentatore con cavo adattatore | C | Ingresso della bottiglia di Woulff (2) |
| 4 | Collegamento del cavo a Y a (CW) | D | Uscita della bottiglia di Woulff (PUMP) |
| 5 | Cavo a Y (MiniDin 8 poli CTRL) | | |
| 6 | Collegamento per comando pompa alternativo sulla pompa da vuoto (CTRL) | | |

- ▶ Collegare tra di loro rispettivamente 1 Rotavapor R-300, 1 interfaccia I-300 / I-300 Pro e 1 VacuBox tramite le prese di comunicazione standard BUCHI (1).
- ▶ Collegare rispettivamente una valvola con un Rotavapor R-300 e una VacuBox mediante tubi per vuoto, utilizzando gli ingressi della bottiglia di Woulff contrassegnati con CONTR (B).
- ▶ Collegare rispettivamente una valvola con una VacuBox tramite il collegamento VALVE (2).
- ▶ Collegare tra di loro le due valvole con un tubo flessibile, utilizzando le uscite della bottiglia di Woulff (PUMP).

- ▶ Inserire un cavo a Y (5) nei collegamenti CW (4) delle due VacuBox e collegarlo alla pompa da vuoto tramite il collegamento CTRL (5).
- ▶ Collegare una valvola mediante un tubo flessibile alla pompa da vuoto, utilizzando il collegamento PUMP sulla valvola.
- ▶ Se non si utilizza un Rotavapor R-300, collegare ciascuna delle due VacuBox con un alimentatore (3) a una linea elettrica esterna.

6 Uso



CAUTELA

Implosione di componenti in vetro danneggiati

Infortuni dovuti a schegge di vetro e fuoriuscite di liquidi

- ▶ Controllare tutti i componenti in vetro prima dell'uso e verificare che non siano danneggiati.



CAUTELA

Pericolo di esplosioni dovute a residui di sostanze utilizzate in precedenza nel circuito nel vuoto.

- ▶ Prima di ogni cambiamento di sostanza pulire la pompa da vuoto seguendo le istruzioni.



CAUTELA

Raffreddamento inattivo durante la distillazione

Pericolo di ustioni dovute all'incendio di vapori prodotti dai solventi

- ▶ Controllare sempre la funzionalità del sistema di raffreddamento.

6.1 Uso della V-300 senza Interface I-300 / I-300 Pro

Se non viene comandata tramite Interface I-300 / I-300 Pro, la Vacuum Pump V-300 opera in modalità continua e dopo un'ora passa automaticamente alla modalità di risparmio energetico, vedi Capitolo 3.1 "Descrizione delle funzioni", pagina 11.

- ▶ Per avviare la pompa, attivare l'interruttore principale sul lato anteriore della V-300.

6.2 Uso della V-300 con Interface I-300 / I-300 Pro

La Vacuum Pump V-300 può essere comandata tramite Interface I-300 / I-300 Pro. Il sistema di comando comprende i parametri e le funzioni seguenti:

- regolazione del vuoto previsto
- Timer

Ulteriori informazioni sul comando integrato dei processi di distillazione con la V-300 e altri strumenti da laboratorio sono disponibili nel manuale operativo della Interface I-300 / I-300 Pro.

7 Pulizia e manutenzione



NOTA

Gli operatori possono eseguire solo gli interventi di manutenzione e pulizia descritti in questo capitolo.

Tutti gli interventi di manutenzione e riparazione che richiedono l'apertura di parti che non siano il lato anteriore dell'alloggiamento possono essere effettuati esclusivamente da addetti all'assistenza tecnica autorizzati.

- ▶ Utilizzare solo materiali di consumo originali e parti di ricambio originali per garantire una funzionalità ottimale dello strumento e mantenere la validità della garanzia.
- ▶ Prima degli interventi di manutenzione, spegnere lo strumento e staccare il cavo dalla presa elettrica.

7.1 Pulizia

7.1.1 Regole da osservare durante la pulizia



ATTENZIONE

Pericolo mortale dovuto a scossa elettrica.

Se si apre la pompa quando è in funzione, si può essere colpiti da scosse elettriche pericolose.

- ▶ Prima di effettuare interventi di pulizia e riparazione, spegnere sempre lo strumento e interrompere l'alimentazione elettrica.



ATTENZIONE

Formazione di scintille dovute alla presenza di particelle estranee nel circuito della pompa.

Lo strumento non è idoneo al funzionamento in conformità a ATEX II 3G T3 IIC X.

- ▶ Assicurarsi che non entrino particelle estranee nel circuito della pompa durante gli interventi di pulizia e manutenzione.



ATTENZIONE

Atmosfera esplosiva dovuta alla mancata chiusura del circuito del vuoto.

Lo strumento non è idoneo al funzionamento in conformità a ATEX II 3G T3 IIC X.

- ▶ Assicurarsi che, dopo gli interventi di pulizia e manutenzione, il circuito del vuoto sia chiuso.

7.1.2 Pulizia della pompa

La pompa deve essere pulita solo se non si raggiunge più la pressione finale, se sono visibili impurità attraverso la finestra di visualizzazione o dopo l'uso di determinate sostanze chimiche. Non è necessaria una pulizia giornaliera della pompa.

- ▶ Staccare i tubi flessibili di collegamento agli altri strumenti da laboratorio.
- ▶ Se presenti, staccare la bottiglia di Woulff dall'ingresso della pompa e il post-condensatore o la trappola a freddo dall'uscita della pompa e pulirli.
- ▶ Tenere numerosi panni di carta davanti all'uscita della pompa.
- ▶ Accendere la Vacuum Pump V-300 e lasciarla in funzione.
- ▶ Spruzzare da 5 a 10 mL di acetone o etanolo nell'ingresso della pompa.
- ▶ Chiudere con un dito l'ingresso della pompa e produrre brevemente un vuoto.
- ▶ Riaprire l'ingresso della pompa.
- ▶ Lasciare in funzione la pompa fino a quando non sono più presenti liquidi nelle teste della pompa.
- ▶ Eventualmente ripetere questa procedura di lavaggio con acetone/etanolo ed eliminazione dell'aria.
- ▶ Spegnerla la pompa e collegare nuovamente i tubi.



NOTA

Se la procedura qui descritta non è sufficiente, eseguire i seguenti passaggi:

- ▶ Pulire l'alloggiamento, vedi Capitolo 7.1.3 "Pulizia dell'alloggiamento", pagina 49.
- ▶ Pulire i componenti in vetro, vedi Capitolo 7.1.4 "Pulizia della parti in vetro", pagina 49.
- ▶ Pulire i tubi flessibili, vedi Capitolo 7.1.5 "Pulizia dei tubi interni della pompa", pagina 50.
- ▶ Pulire le membrane, vedi Capitolo 7.1.6 "Pulizia della membrana", pagina 50.

7.1.3 Pulizia dell'alloggiamento



AVVERTENZA

Danni dovuti ad acidi

L'alloggiamento dello strumento è in materiale plastico. Gli acidi possono danneggiare il materiale.

- ▶ Rimuovere immediatamente le gocce di acido con un panno umido.

-
- ▶ Pulire lo strumento con un panno umido.
 - ▶ Per la pulizia dell'alloggiamento usare solo etanolo o acqua saponata.

7.1.4 Pulizia della parti in vetro

Sul lato anteriore della V-300 si trova una finestra di visualizzazione in vetro, che si può sporcare a causa dei vapori e del deposito di condensa.

- ▶ Smontare il lato anteriore dell'alloggiamento, vedi Capitolo 7.2.2 "Smontaggio e montaggio della testa", pagina 52.
- ▶ Lavare la finestra di visualizzazione nella copertura anteriore con acqua e normali detersivi disponibili in commercio (per esempio sapone liquido delicato).

- ▶ Asciugare la finestra di visualizzazione con un panno.
- ▶ Rimontare e riavvitare la copertura anteriore.

Le parti in vetro degli accessori (bottiglia di Woulff, trappola a freddo, post-condensatore) sono principalmente di vetro e devono essere sempre controllate e pulite prima e dopo l'uso.

Poiché durante l'uso le parti in vetro si trovano sotto vuoto, esse sono soggette a forti sollecitazioni.

- ▶ Trappola a freddo e post-condensatore: staccare tutti i tubi flessibili e rimuoverli dalla Vacuum Pump.
- ▶ Bottiglia di Woulff: svitare la parte in vetro dal supporto.
- ▶ Verificare che le parti in vetro non presentino crepe, scheggiature e altri danni.
- ▶ Sostituire le parti in vetro danneggiate.
- ▶ Lavare le parti in vetro con acqua e normali detergenti disponibili in commercio (per esempio sapone liquido delicato).
- ▶ Se possibile lavare a mano le parti in vetro.



NOTA

Infilando un filo di rame sottile nella serpentina del post-condensatore si riduce la formazione di alghe.

7.1.5 Pulizia dei tubi interni della pompa

Dopo l'eliminazione dell'aria, nei tubi all'interno della pompa potrebbero trovarsi ancora liquidi residui prodotti dai vapori condensati. Girando a vuoto, la pompa si asciuga in gran parte da sola. Vedi Capitolo 7.1.2 "Pulizia della pompa", pagina 49. Per riuscire a pulire il tubo di collegamento all'interno della pompa, tra le due teste, è necessario aprire la pompa.

Condizione necessaria:

- La pompa non è in funzione.
- ▶ Rimuovere la parte anteriore dell'alloggiamento ed estrarre il tubo di collegamento della testa (vedi Capitolo 7.2.5 "Sostituzione dei tubi di collegamento", pagina 58).
- ▶ Sciacquare il tubo di collegamento della testa con acetone. Se necessario, rimuovere eventuali residui all'interno del tubo con strumenti adeguati.
- ▶ Inserire il tubo di collegamento della pompa (vedi Capitolo 7.2.5 "Sostituzione dei tubi di collegamento", pagina 58).
- ▶ Rimontare la parte anteriore dell'alloggiamento.
- ▶ Accendere la pompa e lasciarla girare a vuoto, fino a quando l'interno del tubo si è asciugato.

7.1.6 Pulizia della membrana

- ▶ Smontare la membrana, vedi Capitolo 7.2.3 "Sostituzione della membrana", pagina 55.
- ▶ Pulire la membrana con un panno e un po' di acetone.

7.2 Manutenzione

7.2.1 Indicazioni per la manutenzione



ATTENZIONE

Pericolo mortale dovuto a scossa elettrica.

Se si apre la pompa quando è in funzione, si può essere colpiti da scosse elettriche pericolose.

- ▶ Prima di effettuare interventi di pulizia e riparazione, spegnere sempre lo strumento e interrompere l'alimentazione elettrica.



AVVERTENZA

Danni alla pompa e perdita della garanzia.

In caso di apertura non autorizzata di tutte le parti dell'alloggiamento, tranne il lato anteriore, si può compromettere pesantemente la funzionalità della pompa.

- ▶ Fare aprire la parte posteriore della pompa solo da addetti all'assistenza tecnica autorizzati da BUCHI.



ATTENZIONE

Formazione di scintille dovute alla presenza di particelle estranee nel circuito della pompa.

Lo strumento non è idoneo al funzionamento in conformità a ATEX II 3G T3 IIC X.

- ▶ Assicurarsi che non entrino particelle estranee nel circuito della pompa durante gli interventi di pulizia e manutenzione.



ATTENZIONE

Atmosfera esplosiva dovuta alla mancata chiusura del circuito del vuoto.

Lo strumento non è idoneo al funzionamento in conformità a ATEX II 3G T3 IIC X.

- ▶ Assicurarsi che, dopo gli interventi di pulizia e manutenzione, il circuito del vuoto sia chiuso.

7.2.2 Smontaggio e montaggio della testa

Le due teste e i tubi di collegamento delle teste si trovano dietro il lato anteriore dell'alloggiamento (1).

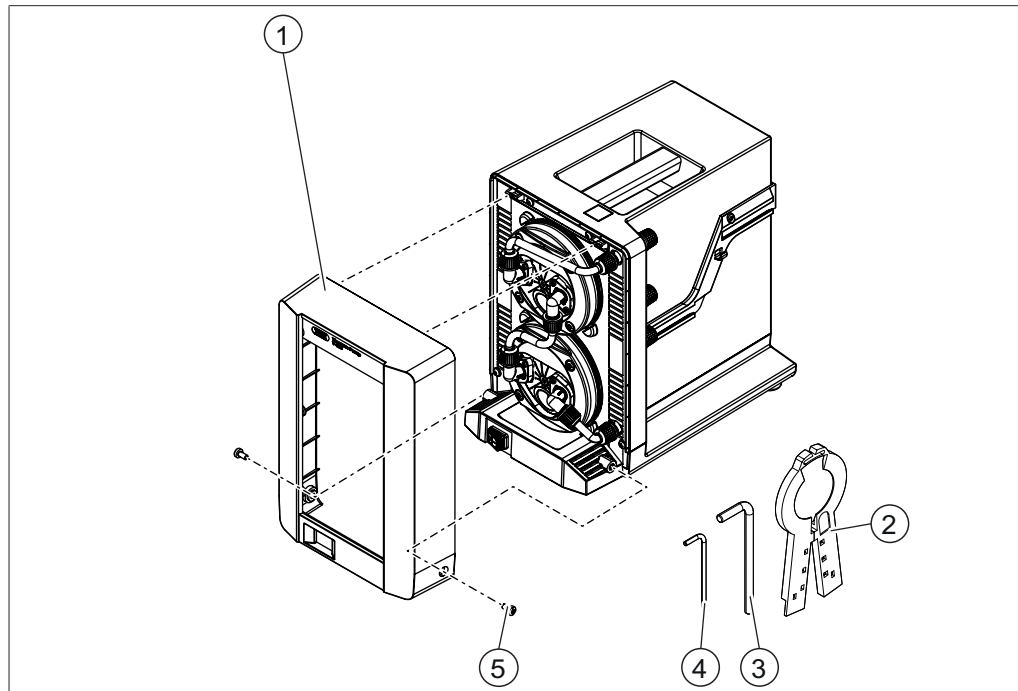


Fig. 23: Lato anteriore dell'alloggiamento della V-300

- | | | | |
|---|-----------------------------------|---|---------------------------------|
| 1 | Lato anteriore dell'alloggiamento | 4 | Chiave Torx Tx10 (in dotazione) |
| 2 | Viti di fissaggio | 5 | Viti di fissaggio |
| 3 | Chiave Torx Tx25 (in dotazione) | | |

Utensili necessari:

- chiave Torx Tx25

Condizione necessaria:

- La pompa non è in funzione.
- I collegamenti tra la pompa e gli altri strumenti da laboratorio sono stati staccati.
- ▶ Svitare le due viti di fissaggio laterali (5) con la chiave Torx (3).
- ▶ Rimuovere la parte anteriore dell'alloggiamento (1).

Fase 1: rimozione dei tubi di collegamento

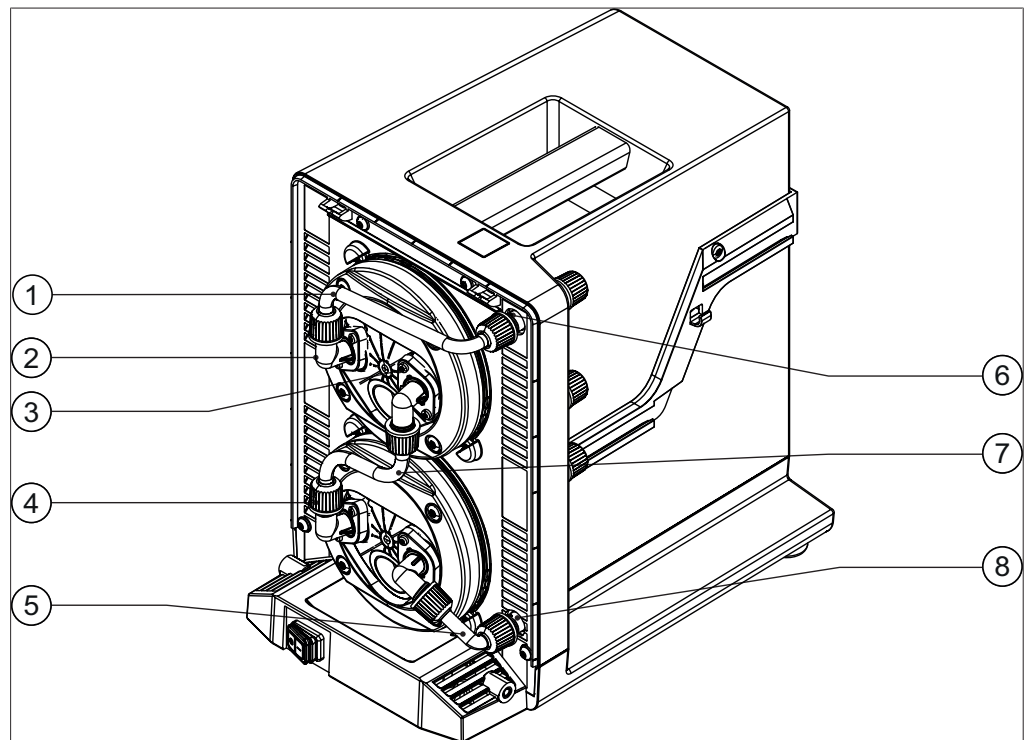


Fig. 24: Elementi e tubi di collegamento nella V-300

- | | | | |
|---|--|---|--|
| 1 | Tubo di collegamento tra testa e raccordo per l'ingresso della pompa | 5 | Tubo di collegamento tra testa e raccordo per l'uscita della pompa |
| 2 | Elemento di raccordo angolare | 6 | Raccordo per l'ingresso della pompa |
| 3 | Vite di fissaggio per il pezzo di raccordo | 7 | Tubo di collegamento della testa |
| 4 | Dado di raccordo GL14 | 8 | Raccordo per l'uscita della pompa |

La V-300 dispone di tre tubi di collegamento della testa.

- Tubo di collegamento (1) tra testa superiore e raccordo per l'ingresso della pompa
- Tubo di collegamento (7) tra le due teste
- Tubo di collegamento (5) tra testa inferiore e raccordo per l'uscita della pompa

Rimozione del tubo di collegamento tra la testa e il raccordo per l'ingresso o l'uscita della pompa

Utensili necessari:

- chiave Torx Tx10
- ▶ Svitare le viti di fissaggio (3) dell'elemento di raccordo angolare (2) sulla testa.
- ▶ Svitare e tirare indietro il dado di raccordo GL14 (4) sul raccordo per l'ingresso o l'uscita della pompa.
- ▶ Rimuovere il tubo di collegamento (1, 5), compreso l'elemento di raccordo.

Estrarre il tubo di collegamento tra le due teste

Utensili necessari:

- chiave Torx Tx10

- ▶ Svitare le viti di fissaggio (3) dei due elementi di raccordo angolari (2).
- ▶ Rimuovere i due elementi di raccordo, compreso il tubo di collegamento (7).

Fase 2: smontaggio della testa

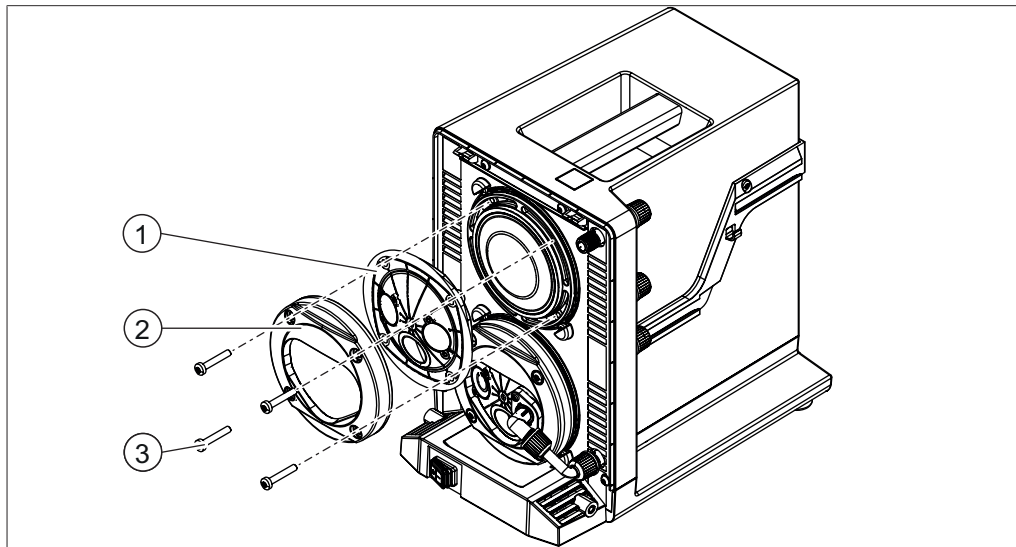


Fig. 25: Testa e membrana della V-300

- | | | | |
|---|-----------------|---|---------------------|
| 1 | Testa | 3 | Viti a esagono cavo |
| 2 | Anello elastico | | |

Utensili necessari:

- chiave Torx Tx25
- ▶ Svitare le quattro viti a esagono cavo (Torx) (3) con una chiave Torx.
- ▶ Rimuovere l'anello elastico (2) e la testa (1).
- ⇒ Dietro la testa si trova la membrana della pompa. Per sostituire la membrana vedi Capitolo 7.2.3 "Sostituzione della membrana", pagina 55.

Fase 3: riassettaggio e montaggio della testa

- ▶ Posizionare la testa sulla membrana.
- ▶ Posizionare l'anello elastico sulla testa e fissarlo con quattro viti a esagono cavo (Torx).
- ▶ Montare il tubo di collegamento tra le due teste.
- ▶ Montare il tubo di collegamento tra la testa e il raccordo per l'ingresso o l'uscita della pompa.
- ▶ Montare la copertura anteriore dell'alloggiamento.

7.2.3 Sostituzione della membrana

Si devono sostituire le membrane quando sono difettose o sporche e una precedente operazione di pulizia non ha avuto successo.

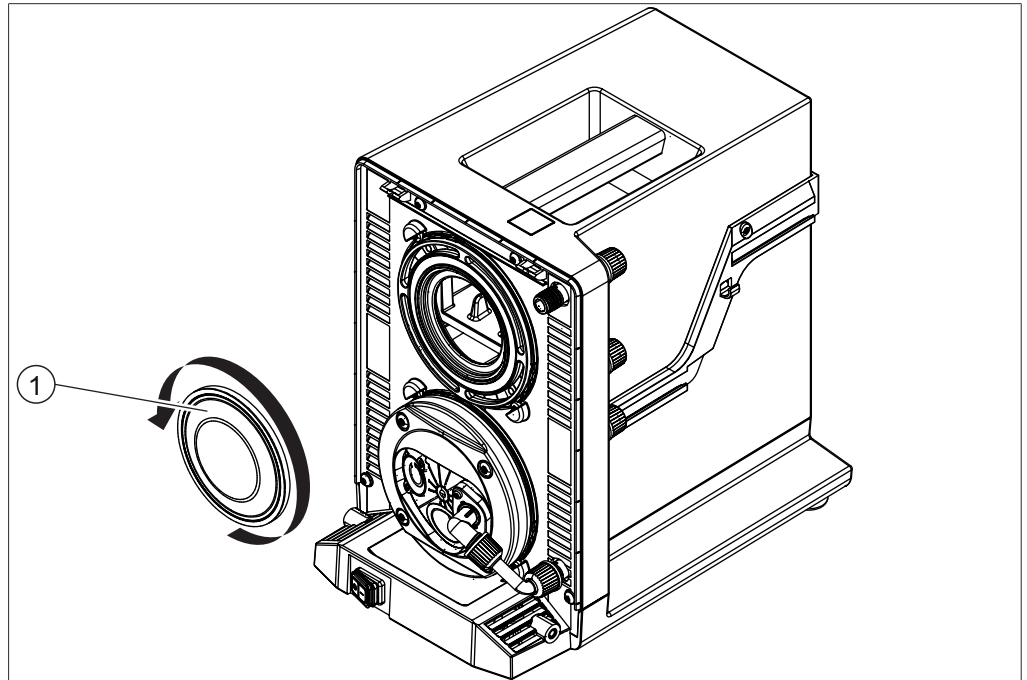


Fig. 26: Testa e membrana della V-300

1 Membrana

Utensili necessari:

- chiave speciale per la membrana (vedi Spare parts).

Condizione necessaria:

La pompa non è in funzione.

- ▶ Smontare il lato anteriore dell'alloggiamento, vedi Capitolo 7.2.2 "Smontaggio e montaggio della testa", pagina 52.
- ▶ Smontare i tubi di collegamento, vedi Capitolo "Fase 1: rimozione dei tubi di collegamento", pagina 53.
- ▶ Smontare l'anello elastico e la testa, vedi Capitolo "Fase 2: smontaggio della testa", pagina 54.
- ▶ Posizionare la chiave speciale per la membrana sulla membrana stessa (1) e ruotarla in senso antiorario.
- ▶ Estrarre la membrana vecchia, inserire la membrana nuova e serrarla con la chiave speciale.
- ▶ Serrare la nuova membrana con l'apposita chiave, ruotandola in senso orario. Continuare a stringere la membrana fino a quando la chiave speciale inizia a girare a vuoto.
- ▶ Posizionare e fissare la testa e l'anello elastico sulla membrana.
- ▶ Montare i tubi di collegamento.
- ▶ Montare la parte anteriore dell'alloggiamento.

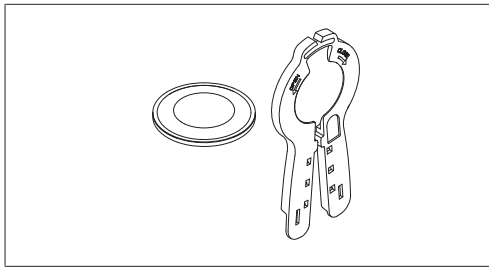


Fig. 27: Chiave speciale per allentare e serrare la membrana della V-300

7.2.4 Sostituzione della valvola di non ritorno

Su ciascuna delle due teste della V-300 si trovano due valvole di non ritorno dotate di guarnizioni ad anello (vedi Capitolo 7.2.6 "Sostituzione delle guarnizioni", pagina 60), posizionate negli elementi di raccordo. Per poter accedere alle valvole, si devono innanzitutto smontare i tubi di collegamento e gli elementi di raccordo dalle teste.

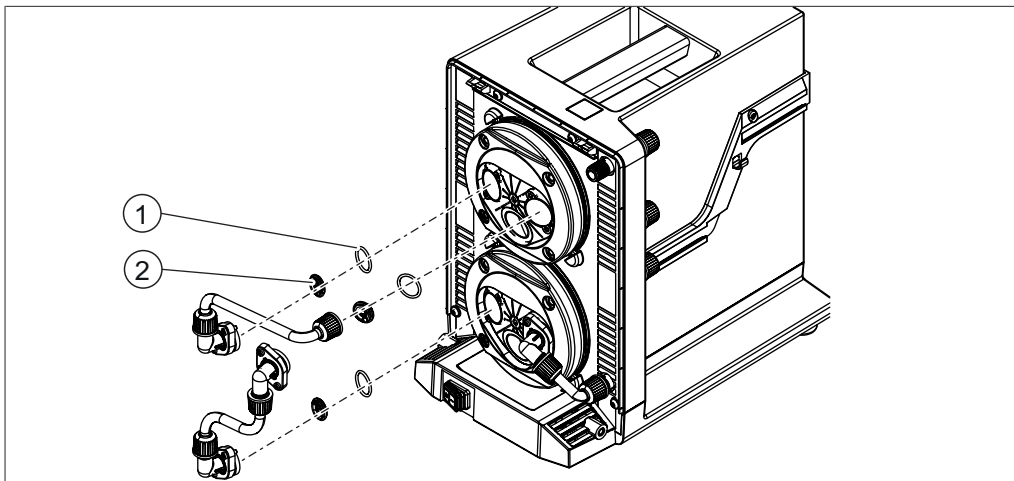


Fig. 28: Valvole di non ritorno nella V-300

- 1 Guarnizioni ad anello 2 Valvole di non ritorno

- ▶ Smontare il lato anteriore dell'alloggiamento, vedi Capitolo 7.2.2 "Smontaggio e montaggio della testa", pagina 52.
- ▶ Estrarre gli elementi di raccordo angolari, compresi i tubi di collegamento, vedi Capitolo "Fase 1: rimozione dei tubi di collegamento", pagina 53.
- ▶ Estrarre le vecchie valvole di non ritorno (2) con le guarnizioni (1) dagli elementi di raccordo, utilizzando la chiave speciale per la membrana, Capitolo 7.2.7 "Rimozione della valvola di non ritorno dal raccordo", pagina 61.
- ▶ Inserire le nuove valvole di non ritorno con le guarnizioni negli elementi di raccordo. **AVVERTENZA! Quando si inseriscono le valvole, fare attenzione ai simboli presenti sulla testa. Le valvole devono essere montate nella testa seguendo la diversa direzione delle frecce.**

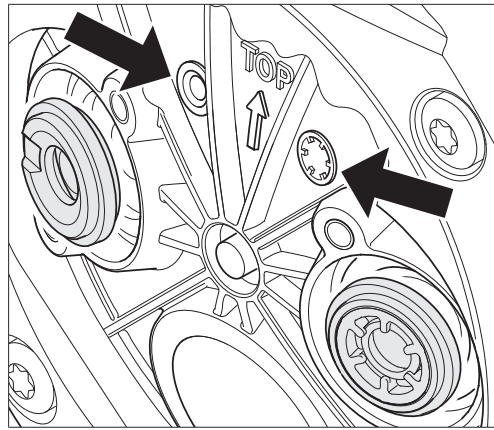


Fig. 29: Orientamento delle valvole di non ritorno in base ai simboli

- ▶ Montare gli elementi di raccordo angolari, compresi i tubi di collegamento, vedi Capitolo "Fase 3: riassettaggio e montaggio della testa", pagina 54.
- ▶ Montare la parte anteriore dell'alloggiamento.



NOTA

La chiave speciale per la membrana in dotazione è dotata di un intaglio sulla lato anteriore della maniglia destra, che si può utilizzare per estrarre le valvole di non ritorno dagli elementi di raccordo.

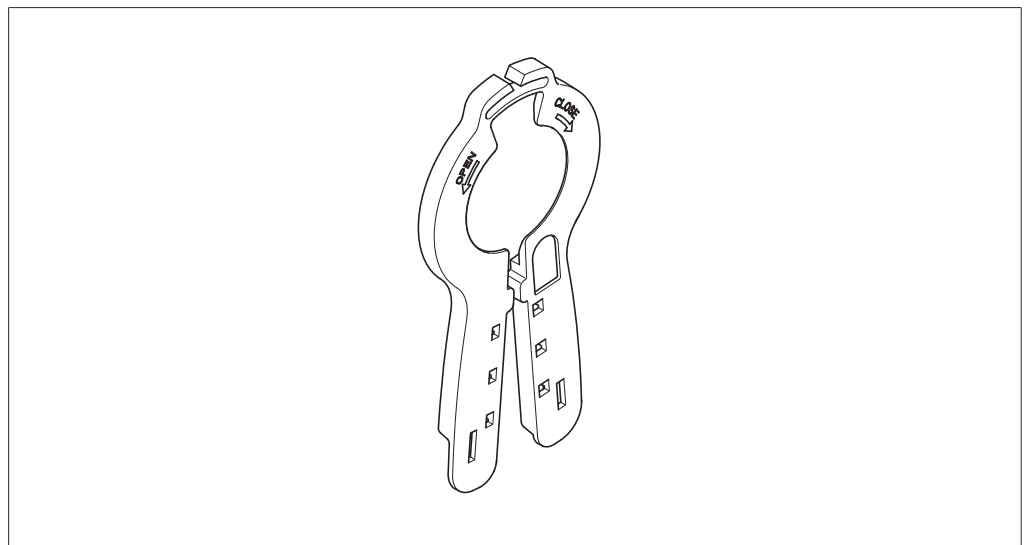


Fig. 30: Chiave speciale per membrana con intaglio sulla maniglia destra per la rimozione delle valvole di non ritorno

7.2.5 Sostituzione dei tubi di collegamento

La V-300 dispone in tutto di tre tubi di collegamento sulle teste, vedi Capitolo "Fase 1: rimozione dei tubi di collegamento", pagina 53.

Sostituzione del tubo di collegamento della testa

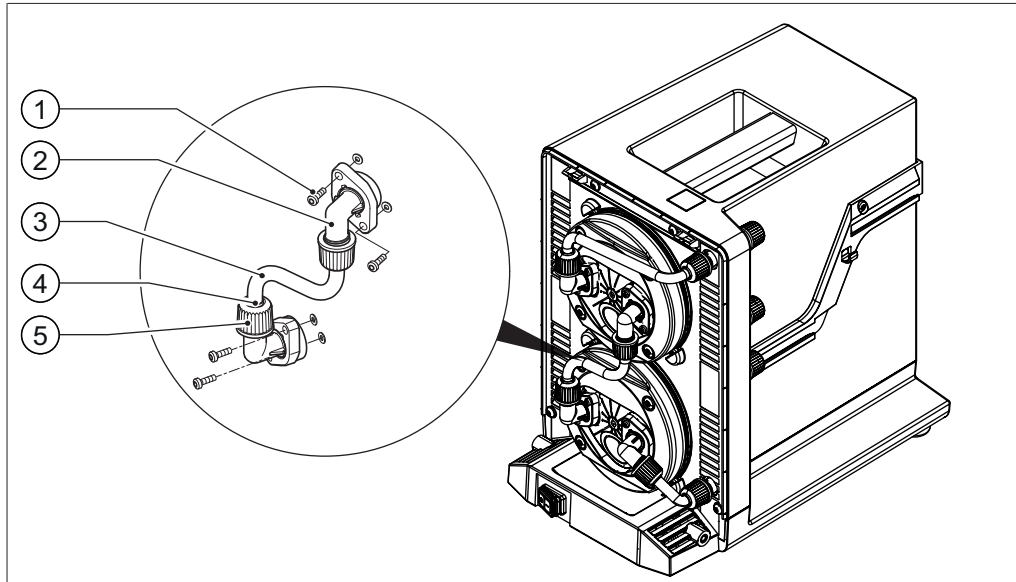


Fig. 31: Tubo di collegamento della testa nella V-300

- | | |
|--|-------------------------|
| 1 Viti di fissaggio per l'elemento di rac- | 4 Guarnizione |
| cordo | |
| 2 Elemento di raccordo angolare | 5 Dado di raccordo GL14 |
| 3 Tubo di collegamento della testa | |

Utensili necessari:

- chiave Torx Tx10

- ▶ Smontare il lato anteriore dell'alloggiamento, vedi Capitolo 7.2.2 "Smontaggio e montaggio della testa", pagina 52.
- ▶ Svitare le viti di fissaggio (1) dei due elementi di raccordo angolari (2).
- ▶ Rimuovere i due elementi di raccordo, compreso il tubo di collegamento (3).
- ▶ Svitare e tirare indietro i dadi di raccordo GL14 (5) sulle due estremità del tubo di collegamento.
- ▶ Estrarre le estremità del tubo dagli elementi di raccordo.
- ▶ Togliere i dadi di raccordo GL14 dal vecchio tubo di collegamento e smaltirlo.
- ▶ Posizionare due dadi di raccordo nuovi con le relative guarnizioni sugli elementi di raccordo, senza stringerli, vedi Capitolo 7.2.8 "Montaggio del dado di raccordo GL14 con guarnizione", pagina 62. **AVVERTENZA! In caso di montaggio errato si possono danneggiare le guarnizioni.**
- ▶ Inserire il nuovo tubo di collegamento negli elementi di raccordo angolari e fare attenzione che le guarnizioni non subiscano danni.
- ▶ Posizionare gli elementi di raccordo sui fori delle teste e avvitarli saldamente.
- ▶ Serrare i due dadi di raccordo.
- ▶ Montare la parte anteriore dell'alloggiamento.

Sostituzione del tubo di collegamento all'ingresso o all'uscita della pompa

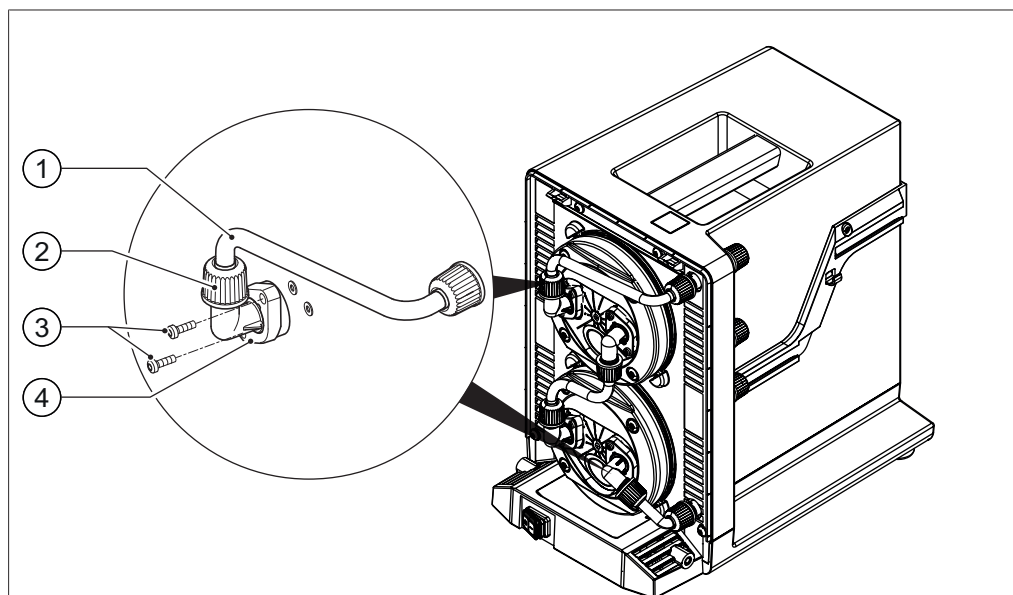


Fig. 32: Tubi di collegamento alle teste della V-300

- | | | | |
|---|-----------------------|---|--|
| 1 | Tubo di collegamento | 3 | Viti di fissaggio per l'elemento di raccordo |
| 2 | Dado di raccordo GL14 | 4 | Elemento di raccordo angolare |

Utensili necessari:

- chiave Torx Tx10
- ▶ Smontare il lato anteriore dell'alloggiamento, vedi Capitolo 7.2.2 "Smontaggio e montaggio della testa", pagina 52.
- ▶ Svitare le viti di fissaggio (3) dell'elemento di raccordo angolare sulla testa.
- ▶ Svitare e tirare indietro il dado di raccordo GL14 (2) sul raccordo per l'ingresso o l'uscita della pompa.
- ▶ Rimuovere il tubo di collegamento (1), compreso l'elemento di raccordo.
- ▶ Svitare ed tirare indietro il dado di raccordo GL14 sull'elemento di raccordo.
- ▶ Tirare fuori l'estremità del tubo dall'elemento di raccordo angolare.
- ▶ Togliere i dadi di raccordo GL14 dal vecchio tubo di collegamento e smaltirlo.
- ▶ Posizionare due dadi di raccordo nuovi con le relative guarnizioni sul nuovo tubo di collegamento, senza stringerli, vedi Capitolo 7.2.8 "Montaggio del dado di raccordo GL14 con guarnizione", pagina 62. **AVVERTENZA! In caso di montaggio errato si possono danneggiare le guarnizioni.**
- ▶ Infilare una delle estremità del tubo di collegamento (vedi figura) nell'elemento di raccordo angolare e fare attenzione che la guarnizione non subisca danni.
- ▶ Infilare l'estremità libera del tubo di collegamento nel raccordo per l'ingresso o per l'uscita della pompa, facendo attenzione che la guarnizione non subisca danni.
- ▶ Posizionare l'elemento di raccordo sul foro della testa e serrarlo.
- ▶ Serrare il dado di raccordo GL14 sul raccordo per l'ingresso o l'uscita della pompa.
- ▶ Montare la parte anteriore dell'alloggiamento.

7.2.6 Sostituzione delle guarnizioni

Si devono sostituire le guarnizioni ad anello (O-ring) se la V-300 non garantisce più la potenza massima e non si raggiunge più il vuoto finale. In questo caso può essere utile sostituire tutte e quattro le guarnizioni negli elementi di raccordo angolari delle teste (Capitolo 7.2.4 "Sostituzione della valvola di non ritorno", pagina 56).

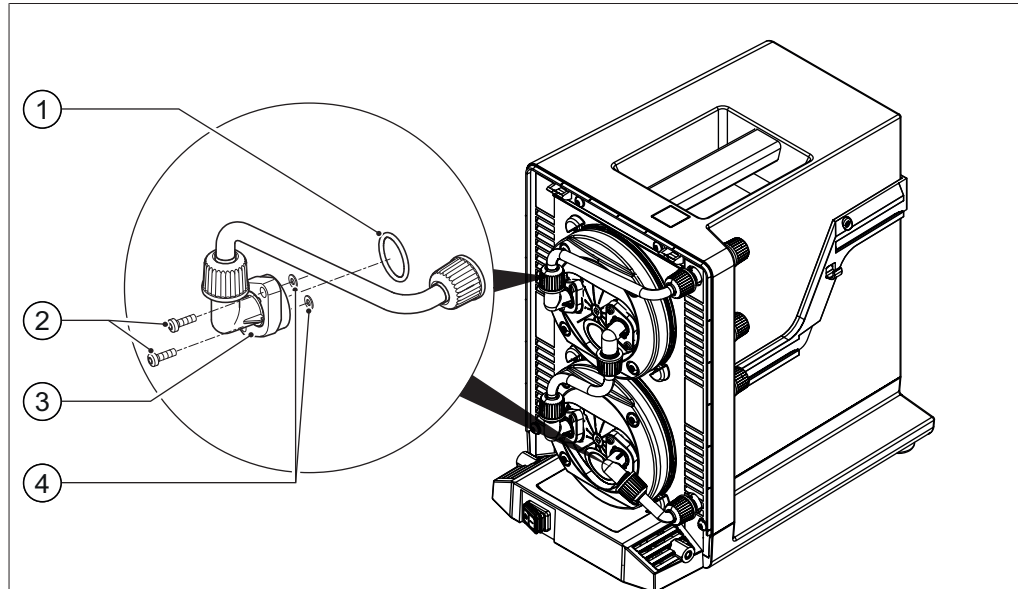


Fig. 33: Tubi di collegamento, elementi di raccordo e guarnizioni nella V-300

- | | | | |
|---|--|---|-------------------------------|
| 1 | Guarnizione ad anello (o-ring) | 3 | Elemento di raccordo angolare |
| 2 | Viti di fissaggio per l'elemento di raccordo | | |

- ▶ Smontare il lato anteriore dell'alloggiamento, vedi Capitolo "Fase 3: riassetto e montaggio della testa", pagina 54.
- ▶ Estrarre gli elementi di raccordo angolari (3), compresi i tubi di collegamento, vedi Capitolo "Fase 1: rimozione dei tubi di collegamento", pagina 53.
- ▶ Estrarre le guarnizioni vecchie (1) con le valvole di non ritorno dai fori degli elementi di raccordo, utilizzando la chiave speciale per la membrana, Capitolo 7.2.7 "Rimozione della valvola di non ritorno dal raccordo", pagina 61.
- ▶ Inserire le guarnizioni nuove con le valvole di non ritorno nei fori degli elementi di raccordo.

AVVERTENZA! Quando si inseriscono le valvole, fare attenzione ai simboli presenti sulla testa. Le valvole devono essere montate nella testa seguendo la diversa direzione delle frecce.

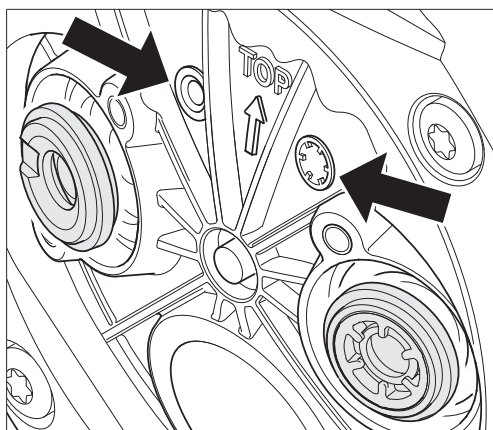


Fig. 34: Orientamento delle valvole di non ritorno in base ai simboli

- ▶ Montare gli elementi di raccordo angolari, compresi i tubi di collegamento, vedi Capitolo "Fase 3: riassettaggio e montaggio della testa", pagina 54.
- ▶ Montare la parte anteriore dell'alloggiamento.

7.2.7 Rimozione della valvola di non ritorno dal raccordo

La chiave speciale per la membrana in dotazione è dotata di un intaglio sul lato anteriore della maniglia destra, che si può utilizzare per estrarre le valvole di non ritorno dagli elementi di raccordo.

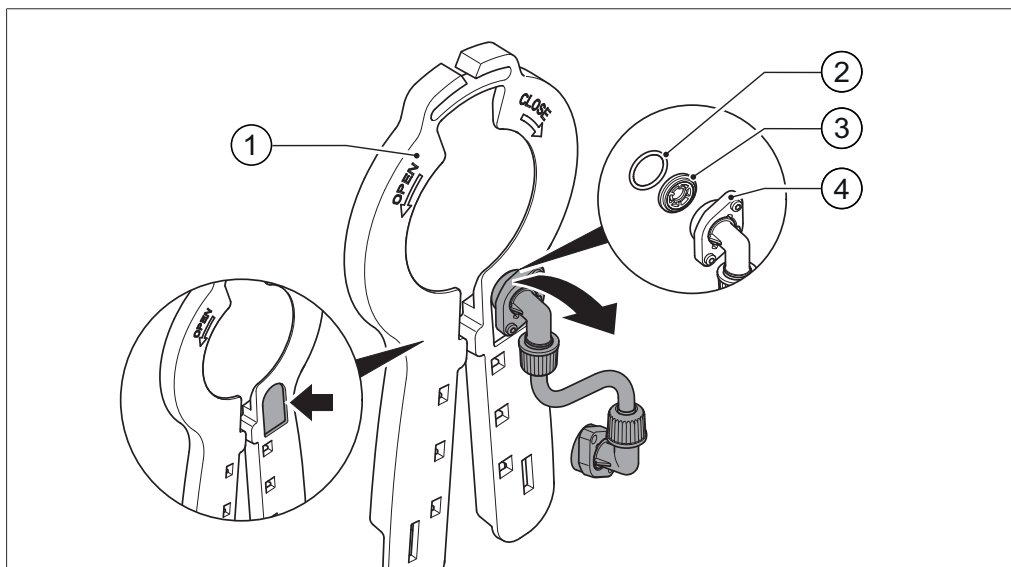


Fig. 35: Chiave speciale per membrana con intaglio sulla maniglia destra per la rimozione delle valvole di non ritorno

- | | | | |
|---|---------------------------------|---|------------------------|
| 1 | Chiave speciale per la membrana | 3 | Valvola di non ritorno |
| 2 | Guarnizione ad anello | 4 | Elemento di raccordo |

- ▶ Spingere l'elemento di raccordo (4) dal basso verso l'alto nell'intaglio sulla chiave speciale per la membrana.
 - ▶ Premere leggermente l'elemento di raccordo verso l'alto, in modo che la valvola di non ritorno si incastri nell'intaglio, e riportarlo verso il basso.
- ⇒ La valvola di non ritorno e la guarnizione si staccano dall'elemento di raccordo.

7.2.8 Montaggio del dado di raccordo GL14 con guarnizione

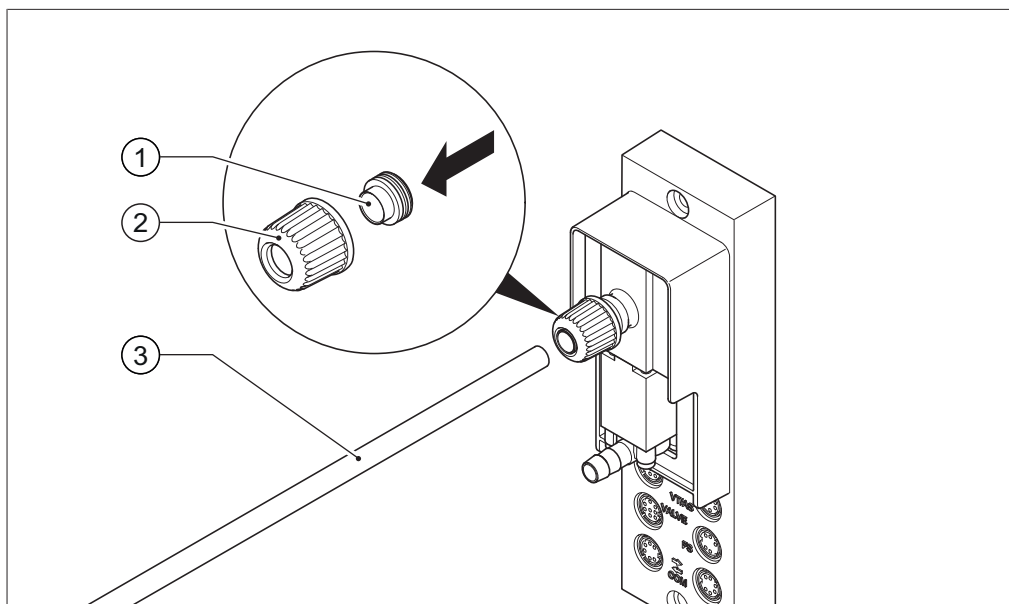


Fig. 36: Montaggio del dado di raccordo GL14 con guarnizione (esempio: VacuBox)

- | | | | |
|---|-----------------------|---|-----------------|
| 1 | Guarnizione | 3 | Tubo flessibile |
| 2 | Dado di raccordo GL14 | | |

- ▶ Inserire la guarnizione (1) in posizione diritta nel dado di raccordo GL14 (2).
AVVERTENZA! Danni alla guarnizione. Fare attenzione che la guarnizione non sia piegata o incastrata nel dado di raccordo GL14.
- ▶ Avvitare il dado di raccordo GL14 dotato di guarnizione sul relativo strumento (esempio: VacuBox) o sulla bottiglia di Woulff, senza stringerlo.
- ▶ Inserire con cautela il tubo (3) nel dado di raccordo GL14 dotato di guarnizione.
- ▶ Serrare il dado di raccordo GL14 dotato di guarnizione.

8 Interventi in caso di guasti

8.1 Guasti, possibili cause e misure correttive

Guasto	Possibile causa	Misura correttiva
Lo strumento non funziona.	L'interruttore principale è disinserito.	► Inserire l'interruttore principale.
	Lo strumento non è collegato all'alimentazione elettrica.	► Controllare l'alimentazione elettrica.
	L'uscita della pompa o di uno strumento adiacente è chiusa.	► Assicurarsi che tutte le uscite siano aperte.
Il sistema perde (il tasso di perdita è superiore a 5 mbar) e non raggiunge il vuoto finale. Vedi anche il manuale operativo della Interface I-300 / I-300 Pro, capitolo "Esecuzione della prova di tenuta".	Le uscite sono state invertite.	Collegare le uscite come indicato in Capitolo 5.4 "Collegamento degli strumenti da laboratorio", pagina 25.
	I dadi di raccordo GL14 con le relative guarnizioni non sono stati inseriti correttamente o sono difettosi.	► Verificare i dadi di raccordo GL14 con le relative guarnizioni (vedi Capitolo 7.2.5 "Sostituzione dei tubi di collegamento", pagina 58).
	I tubi flessibili perdono (fragilità).	► Sostituire i tubi (vedi Capitolo 7.2.5 "Sostituzione dei tubi di collegamento", pagina 58).
	La membrana e/o le valvole sono sporche.	► Pulire o sostituire la membrana e/o le valvole (vedi Capitolo 7.2.3 "Sostituzione della membrana", pagina 55 e Capitolo 7.2.4 "Sostituzione della valvola di non ritorno", pagina 56).
	Le guarnizioni ad anello delle valvole perdono.	► Sostituire le guarnizioni (vedi Capitolo 7.2.4 "Sostituzione della valvola di non ritorno", pagina 56).
La pompa non si avvia.	Il lato anteriore dell'alloggiamento non è chiuso bene.	► Controllare il posizionamento della copertura anteriore della pompa e, se necessario, correggerlo. Il rivestimento è fissato da due viti a testa zigrinata.

Guasto	Possibile causa	Misura correttiva
La pompa (usata come strumento indipendente) parte per poi fermarsi di nuovo subito dopo.	Il ventilatore è difettoso.	► Contattare l'assistenza tecnica BUCHI.

8.2 Assistenza tecnica

Gli interventi di riparazione sullo strumento possono essere eseguiti solo da addetti all'assistenza tecnica autorizzati. Gli addetti all'assistenza hanno ricevuto un'approfondita formazione tecnica e conoscono i rischi potenziali derivanti dallo strumento.

Gli indirizzi dei centri di assistenza tecnica ufficiali BUCHI sono disponibili sul sito web BUCHI all'indirizzo: www.buchi.com. Se avete domande di tipo tecnico o in caso di guasti, siete pregati di contattare uno di questi centri.

L'assistenza tecnica fornisce i seguenti servizi:

- fornitura di parti di ricambio
- riparazioni
- consulenza tecnica

9 Messa fuori esercizio e smaltimento

9.1 Messa fuori esercizio

- ▶ Rimuovere dallo strumento tutti i tubi flessibili e i cavi di comunicazione.
- ▶ Lasciare girare a vuoto la pompa per fare asciugare i tubi e le membrane al suo interno.
- ▶ Spegnerne la pompa e staccarla dalla presa elettrica.

9.2 Smaltimento

L'utente è responsabile dello smaltimento corretto della *[Vacuum Pump]*.

- ▶ Attenersi alle leggi e alle normative locali vigenti in materia di smaltimento.

10 Appendice

10.1 Tabella dei solventi

Solvente	Formula	Massa molare in g/mol	Energia di evaporazione in J/g	Punto di ebollizione in °C a 1013 mbar	Densità in g/cm ³	Vuoto in mbar per punto di ebollizione a 40 °C
Acetone	CH ₃ H ₆ O	58.1	553	56	0.790	556
<i>n</i> -pentanolo	C ₅ H ₁₂ O	88.1	595	137	0.814	11
Benzene	C ₆ H ₆	78.1	548	80	0.877	236
<i>n</i> -butanolo	C ₄ H ₁₀ O	74.1	620	118	0.810	25
<i>tert</i> -butanolo	C ₄ H ₁₀ O	74.1	590	82	0.789	130
Clorobenzene	C ₆ H ₅ Cl	112.6	377	132	1.106	36
Cloroformio	CHCl ₃	119.4	264	62	1.483	474
Cicloesano	C ₆ H ₁₂	84.0	389	81	0.779	235
Dietilere	C ₄ H ₁₀ O	74.0	389	35	0.714	850
1,2-dicloroetano	C ₂ H ₄ Cl ₂	99.0	335	84	1.235	210
<i>cis</i> -1,2-dicloroetene	C ₂ H ₂ Cl ₂	97.0	322	60	1.284	479
<i>trans</i> -1,2-dicloroetene	C ₂ H ₂ Cl ₂	97.0	314	48	1.257	751
Diisopropilere	C ₆ H ₁₄ O	102.0	318	68	0.724	375
Diossano	C ₄ H ₈ O ₂	88.1	406	101	1.034	107
DMF (dimetilformamide)	C ₃ H ₇ NO	73.1	–	153	0.949	11
Acido acetico	C ₂ H ₄ O ₂	60.0	695	118	1.049	44
Etanolo	C ₂ H ₆ O	46.0	879	79	0.789	175
Etilacetato	C ₄ H ₈ O ₂	88.1	394	77	0.900	240
Eptano	C ₇ H ₁₆	100.2	373	98	0.684	120
Esano	C ₆ H ₁₄	86.2	368	69	0.660	360
Isopropanolo	C ₃ H ₈ O	60.1	699	82	0.786	137
Isopentanolo	C ₅ H ₁₂ O	88.1	595	129	0.809	14
Metilacetone	C ₄ H ₈ O	72.1	473	80	0.805	243
Metanolo	CH ₄ O	32.0	1227	65	0.791	337
Diclorometano	CH ₂ Cl ₂	84.9	373	40	1.327	850
Pentano	C ₅ H ₁₂	72.1	381	36	0.626	850
<i>n</i> -propanolo	C ₃ H ₈ O	60.1	787	97	0.804	67
Pentacloroetano	C ₂ HCl ₅	202.3	201	162	1.680	13
1,1,2,2-tetracloroetano	C ₂ H ₂ Cl ₄	167.9	247	146	1.595	20
Tetraclorometano	CCl ₄	153.8	226	77	1.594	271

Solvente	Formula	Massa molare in g/mol	Energia di evaporazione in J/g	Punto di ebollizione in °C a 1013 mbar	Densità in g/cm ³	Vuoto in mbar per punto di ebollizione a 40 °C
1,1,1-tricloroetano	C ₂ H ₃ Cl ₃	133.4	251	74	1.339	300
Tetracloroetene	C ₂ Cl ₄	165.8	234	121	1.623	53
THF (tetraidrofurano)	C ₄ H ₈ O	72.1	–	67	0.889	374
Toluene	C ₇ H ₈	92.2	427	111	0.867	77
Tricloroetene	C ₂ HCl ₃	131.3	264	87	1.464	183
Acqua	H ₂ O	18.0	2261	100	1.000	72
Xilene (miscela)	C ₈ H ₁₀	106.2	389	–	–	25
<i>o</i> -xilene	C ₈ H ₁₀	106.2	–	144	0.880	–
<i>m</i> -xilene	C ₈ H ₁₀	106.2	–	139	0.864	–
<i>p</i> -xilene	C ₈ H ₁₀	106.2	–	138	0.861	–

10.2 Parti di ricambio e accessori

Utilizzare solo materiali di consumo e parti di ricambio originali BUCHI per garantire una funzionalità ottimale, affidabile e sicura del sistema.



NOTA

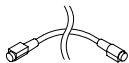
Eventuali modifiche alle parti di ricambio o alle unità sono ammesse solo previa autorizzazione scritta da parte di BUCHI.

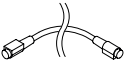
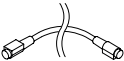
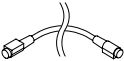
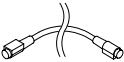
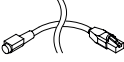
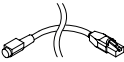

10.2.1 Accessori

Pallone di raccolta

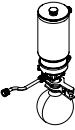
	N. d'ordine
Glass, SJ35/20, 250 mL	000423
Glass, SJ35/20, 250 mL, P+G	11060907
Glass, SJ35/20, 500 mL	000424
Glass, SJ35/20, 500 mL, P+G	025264


Cavi di comunicazione

	N. d'ordine	Grafica
Communication cable. BUCHI COM, 0.3 m, 6p	11058705	
Enables connection between Rotavapor® R-300 / R-220 Pro, Interface I-300 / I-300 Pro, Vacuum Pump V-300 / V-600, Recirculating Chiller F-3xx, VacuBox and LegacyBox.		

	N. d'ordine	Grafica
<p>Communication cable. BUCHI COM, 0.9 m, 6p</p> <p>Enables connection between Rotavapor® R-300 / R-220 Pro, Interface I-300 / I-300 Pro, Vacuum Pump V-300 / V-600, Recirculating Chiller F-3xx, VacuBox and LegacyBox.</p> <p>Enables connection between Pure® C-900, C-106 Fraction Collector, C-107 UV Detector.</p>	11070540	
<p>Communication cable. BUCHI COM, 1.8 m, 6p</p> <p>Enables connection between Rotavapor® R-300 / R-220 Pro, Interface I-300 / I-300 Pro, Vacuum Pump V-300 / V-600, Recirculating Chiller F-3xx, VacuBox and LegacyBox.</p>	11058707	
<p>Communication cable. BUCHI COM, 5.0 m, 6p</p> <p>Enables connection between Rotavapor® R-300 / R-220 Pro, Interface I-300 / I-300 Pro, Vacuum Pump V-300 / V-600, Recirculating Chiller F-3xx, VacuBox and LegacyBox.</p>	11058708	
<p>Communication cable. BUCHI COM, 15 m, 6p</p> <p>Enables connection between Rotavapor®, Interface, Vacuum Pump, Recirculating Chiller, VacuBox and LegacyBox.</p>	11064090	
<p>Communication cable. Mini-DIN 6p to RJ45, 1.5 m</p> <p>Connection between Vacuum Controller V-850 / V-855 and Vacuum Pump V-300 / V-600 or between Vacuum Controller V-850 / V-855, Interface I-100 and Recirculating Chiller F-305 / F-308 / F-314.</p>	11060649	
<p>Communication cable. Mini-DIN 6p to RJ45, 3 m</p> <p>Connection between Vacuum Controller V-850 / V-855 and Vacuum Pump V-300 / V-600 or between Vacuum Controller V-850 / V-855, Interface I-100 and Recirculating Chiller F-305 / F-308 / F-314.</p>	11064104	
<p>Communication cable. Mini-DIN, Y-piece, 2.0 m</p> <p>Meant to be used with 1 Vacuum Pump V-300 and 2 Rotavapor® systems with the Interface I-300/I-300 Pro. Connection between VacuBox and Vacuum Pump V-300.</p>	11062255	

Secondary condensers

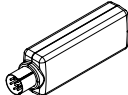
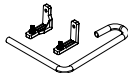

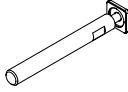

	N. d'ordine	Grafica
<p>Secondary condenser C, set. Cold trap P+G-LT, incl. V-300 holder</p> <p>Condenses remaining vapors after the vacuum pump outlet. Application temperature: -70 to 40 °C. Used with ice/dry ice. Content: Cold trap P+G-LT, 500 mL receiving flask, ball joint clamp, V-300 holder. Compatible with V-300 and V-600 vacuum pumps.</p>	11060050	

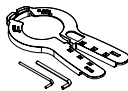


	N. d'ordine	Grafica
<p>Secondary condenser V, set. Glass condenser, incl. insulator and V-300 holder</p> <p>Condenses remaining vapors after the vacuum pump outlet. Used along with a recirculating chiller or tap water. Content: glass condenser, receiving flask 500 mL, insulator for condenser, ball joint clamp, V-300 holder. Compatible with V-300 and V-600 vacuum pumps.</p>	11059900	

Tubi flessibili

	N. d'ordine
<p>Tubing. FEP, Ø6/8 mm, transparent, per m</p> <p>Use: Vacuum, cooling media.</p>	027900
<p>Tubing. Natural rubber, Ø6/16 mm, red, per m</p> <p>Use: Vacuum.</p>	017622
<p>Tubing. Nylflex, PVC-P, Ø8/14 mm, transparent, per m</p>	004113
<p>Tubing. Silicone, Ø6/9 mm, transparent, per m</p> <p>Use: Cooling media.</p>	004133
<p>Tubing. Synthetic rubber, Ø6/13 mm, black, per m</p> <p>Use: Vacuum.</p>	11063244

Ulteriori accessori

	N. d'ordine	Grafica
<p>BUCHI Bluetooth® Dongle, connects instrument to smartphone via Bluetooth®</p>	11067770	
<p>Fastening set. For VacuBox, incl. holder 2 pcs, tube</p> <p>Used to fasten VacuBox on the Vacuum Pump V-300 or V-600.</p>	11062957	
<p>Holder set. For V-7xx secondary condenser on V-300 / V-600</p> <p>Used to mount V-7xx secondary condenser on the Vacuum Pump V-300 or V-600.</p>	11065095	
<p>Holder, set. To fix V-8xx, I-100 or Manometer on V-300 / V-600</p> <p>Used to mount Vacuum Controller V-8xx, Manometer or Interface I-100 on the Vacuum Pump V-300 / V-600. Content: rod and intermediate plate.</p>	11065224	
<p>Level sensor. Incl. O-ring, cable, rubber band</p> <p>Prevents an overflow in the receiving flask of condenser/secondary condenser. Placed on receiving flask. Meant to be used with the Interface I-300 / I-300 Pro.</p>	11060954	

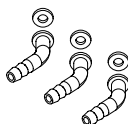



	N. d'ordine	Grafica
Membrane clamp. Incl. torx wrench TX25, TX10 To fasten and remove membranes.	11062343	
Valve unit. Incl. Woulff bottle, 125 mL, P+G, holder Magnetic valve, meant to be used with the Interface I-300/ I-300 Pro. For operation with non-BUCHI vacuum pumps or house vacuum.	11061887	
Woulff bottle. 125 mL, P+G, incl. holder For trapping particles and droplets and for pressure equalization.	11059905	





10.2.2 Materiali di consumo

Guarnizioni





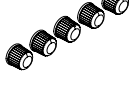
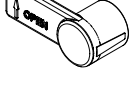
	N. d'ordine
Gasket. Flat gasket, silicone, PTFE	047165
Seal For cap nut GL14, EPDM seal	038225
Seals, set. 10 pcs, for hose barbs GL14, EPDM, black	040029
Seals, set. 10 pcs, for hose barbs GL14, FPM, green	040040
Seals, set. 10 pcs, for hose barbs GL14, silicone, red	040023



Raccordi per tubi flessibili

	N. d'ordine	Grafica
Hose barbs. set. 3 pcs, bent, GL14, silicone seal Content: Hose barbs, seals.	041987	
Hose barbs, set. 4 pcs, bent GL14, silicone seal Content: Hose barbs, cap nuts, seals	037287	
Hose barbs. set. 4 pcs, bent, GL14, EPDM seal Content: Hose barbs, cap nuts, seals.	043129	
Hose barbs, set 4 pcs, bent, GL14, FPM seal Content: Hose barbs, cap nuts, seals.	040295	

	N. d'ordine	Grafica
Hose barbs. set. 4 pcs, straight, GL14, EPDM seal Content: Hose barbs, cap nuts, seals.	043128	
Hose barbs. set. 4 pcs, straight, GL14, FPM seal Content: Hose barbs, cap nuts, seals.	040296	
Hose barbs, set. 4 pcs, straight, GL14, silicone seal Content: Hose barbs, cap nuts, seals	037642	
Hose barbs. set. 6 pcs, bent (4), straight (2), GL14, silicone seal Content: Hose barbs, cap nuts, seals.	038000	

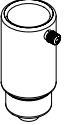
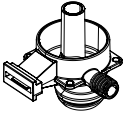


Ulteriori parti soggette a usura

	N. d'ordine	Grafica
Cap nuts, set. 10 pcs, screw cap with hole GL14, seal EPDM Content: Cap nuts, seals	041999	
Cap nuts. set. 10 pcs, screw cap with hole, GL14	041956	
Membrane, set. 2x, for V-300 / V-600, V-100, V-7xx Content: 2 membranes with support rings and 1 membrane clamp.	11065776	
O-ring. For secondary condenser, FKM/FEP, Ø28.2/2.6 mm	11057661	
Screw caps. set. 5 pcs, GL14	040624	
Set gas ballast. Incl. gas ballast, clip, lever	11062527	


	N. d'ordine	Grafica
<p>Set wear part. Membranes, hose barbs</p> <p>Content: Membrane 2 pcs, support ring 2 pcs, valve 4 pcs, tube intake, tube connection, tube exhaust, elbow fitting 4 pcs, set hose barbs (11061921). For use with Vacuum Pump V-300.</p>	11062525	
<p>Screwing set, Hose barbs and seals GL14</p> <p>Content: Hose barbs bent 4 pcs, hose barbs straight 1 pc, cap nuts 4 pcs, screw caps 2 pcs, seals EPDM 3 pcs.</p>	11061921	

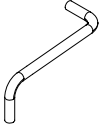
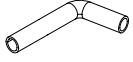
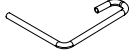

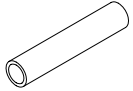
10.2.3 Parti di ricambio

Secondary condensers

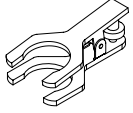

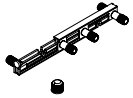


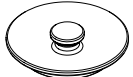
	N. d'ordine	Grafica
<p>Secondary condenser C. Cold trap, P+G-LT</p> <p>Condenses remaining vapors after the vacuum pump outlet. Application temperature: -70 to 40 °C. Used with ice/dry ice. Content: Secondary cold trap condenser and cap nut GL14 (1 pcs). Compatible with V-100, V-7xx, V-300 and V-600 vacuum pumps.</p>	047191	
<p>Support secondary condenser</p> <p>Compatible with V-300 / V-600</p>	11059901	
<p>Secondary condenser V. Glass condenser</p> <p>Condenses remaining vapors after the vacuum pump outlet. Used along with a recirculating chiller or tap water. Content: Secondary V condenser, cap nut GL14 (3 pcs). Compatible with V-100, V-7xx, V-300 and V-600 vacuum pumps. Does not include holder and insulator.</p>	11059902	
<p>Secondary condenser V. Glass condenser, incl. Insulator, excl. Holder</p> <p>Condenses remaining vapors after the vacuum pump outlet. Used along with a recirculating chiller or tap water. Content: Secondary V condenser, cap nut GL14 (3 pcs) and condenser insulation. Compatible with V-100, V-7xx, V-300 and V-600 vacuum pumps. Does not include the holder.</p>	11063841	





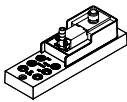
Tubi flessibili

	N. d'ordine	Grafica
<p>Tube. Connection part for Vacuum pump V-300 / V-600, FEP</p> <p>Used to connect two membrane heads together.</p>	11059623	

	N. d'ordine	Grafica
<p>Tube</p> <p>Vacuum exhaust for Vacuum pump V-300, FEP</p> <p>Used for connection between the last membrane head and the vacuum exhaust.</p>	11059622	
<p>Tube. Vacuum intake for Vacuum pump V-300 / V-600, FEP</p> <p>Used for connection between the first membrane head and the vacuum intake.</p>	11059624	
<p>Tubing FEP, Ø6/8 mm, transparent</p> <p>Connection tubing VacuBox.</p>	11059919	
<p>Tubing. FEP, Ø6/8 mm, transparent</p> <p>Connection tubing secondary condenser.</p>	11059904	
<p>Tubing. FEP, Ø6/8 mm, transparent, 40 mm</p> <p>Connection tubing Woulff bottle.</p>	11059909	

Ulteriori parti di ricambio

	N. d'ordine	Grafica
<p>Ball joint clamp. For BJ35/20</p> <p>To fasten receiving flask on condenser/secondary condenser.</p>	003275	
<p>Check valves, set. 4 pcs, incl. O-ring</p>	11060610	
<p>Distributor, set. V-300 / V-600 distributor and 1 screw cap GL14</p> <p>Used to replace the gas ballast lever with a screw cap GL14.</p>	11065620	
<p>Holder. For valve unit/Woulff bottle</p> <p>To fasten valve unit or Woulff bottle.</p>	11059908	
<p>Insulator. For secondary condenser (11059900)</p> <p>Insulation cover of the secondary condenser prevents condensation.</p>	11059903	
<p>Lid. For cold trap, Ø 68 mm</p>	047193	

	N. d'ordine	Grafica
Receiving vessel. For Woulff bottle, GL40, 125 mL, P+G	047233	
Seals, set 6 pcs, for cap nut GL14, EPDM seal	11060611	
Silencer. Attached at the back of the pump. Use: Absorb the sound from the vacuum pump. Compatible with Vacuum Pumps V-700, V-710, V-100, V-300 and V-600.	11062291	
Wrench Torx, TX 25 Used at installation	040469	
VacuBox. Incl. support set Communication interface between Rotavapor® R-300 and Interface I-300/I-300 Pro or Vacuum Pump V-300/V-600 and Interface I-300/ I-300 Pro.	11060914	

10.3 Documento: 11594022 ATEX

Classificazione dello strumento in base a ATEX II 3G T3 IIC X

Pompe da vuoto V-300 e V-600 BUCHI con la marcatura (vedi etichetta aggiuntiva ATEX)



Internal Atm. only

Doc.: 11594022 ATEX

La pompa da vuoto è classificata ai sensi della direttiva ATEX 214/34/UE dell'Unione Europea per ATEX II 3G T3 IIC X. La classificazione si riferisce esclusivamente alla zona in contatto con le sostanze all'interno della pompa da vuoto. La pompa da vuoto non è adatta all'uso in ambienti con atmosfere esplosive.

Le pompe da vuoto di questa categoria sono destinate alla produzione del vuoto in zone nelle quali non si prevede la formazione di atmosfere esplosive provocate da gas, vapori o nebbie. Tuttavia, se dovesse formarsi tale atmosfera, possibilità molto rara, sarebbe solo per un breve periodo di tempo. Le pompe da vuoto V-300 e V-600 sono idonee all'uso con sostanze del gruppo IIC e sostanze con una temperatura di innesco > 200 °C.

Le pompe da vuoto V-300 e V-600 sono soggette a particolari requisiti per la conformità alla classificazione indicata:

- è vietata l'aspirazione di sostanze con pressione in ingresso superiore alla pressione ambiente
- è vietato l'uso con temperature ambiente > 40 °C
- è vietata l'aspirazione di sostanze con temperatura > 40 °C
- si deve escludere la possibilità di formazione di scintille nel circuito del vuoto dovute a particelle esterne (come indicato nel manuale operativo, Capitolo 7 «Pulizia e manutenzione»)
- si deve escludere la possibilità di formazione di un'atmosfera esplosiva dovuta alla mancata chiusura del circuito del vuoto (come indicato nel manuale operativo, Capitolo 7 «Pulizia e manutenzione»).

Per evitare miscele esplosive all'interno dello strumento è vietato l'uso di gas zavorra e/o di valvole di sfiato. Si deve raggiungere il vuoto finale specificato della pompa (come indicato nel Manuale operativo, Capitolo 3.5 «Dati tecnici») per poter escludere qualsiasi perdita ed evitare la formazione di miscele esplosive nel vano interno della pompa. Si deve quindi verificare il tasso di perdita in caso di interventi sulla pompa da vuoto o sul sensore di vuoto.

AVVERTENZA! Prima della messa in funzione della pompa da vuoto V-300 e V-600 è necessario leggere e comprendere per intero il manuale operativo. Le misure richieste devono essere attuate.

10.4 Autorizzazione in materia di salute e sicurezza

Per salvaguardare la sicurezza e la salute dei nostri collaboratori e garantire il rispetto delle leggi e delle norme in materia di manipolazione di prodotti pericolosi, per la tutela del lavoro e della salute e per lo smaltimento in sicurezza dei rifiuti, l'invio di qualsiasi prodotto a BÜCHI Labortechnik AG e la riparazione dello strumento possono avvenire solo se viene fornita la seguente dichiarazione, debitamente compilata e firmata.

I prodotti che ci vengono inviati verranno presi in consegna per gli interventi di riparazione solo quando avremo ricevuto questa dichiarazione.

- ▶ Fotocopiare e compilare il modulo alla pagina seguente.
- ▶ Assicurarsi di essere a conoscenza di tutte le informazioni relative alle sostanze con le quali lo strumento è venuto a contatto e di avere risposto in modo corretto ed esauriente a tutte le domande.
- ▶ Inviare preventivamente il modulo compilato per posta o via fax. La dichiarazione deve pervenirci prima dello strumento.
- ▶ Allegare al prodotto una seconda copia della dichiarazione.
- ▶ Se il prodotto è contaminato, informare il trasportatore (ai sensi delle disposizioni GGVE, GGVS, RID, ADR).

In assenza della dichiarazione o in caso di mancato rispetto della procedura descritta, l'intervento di riparazione subirà ritardi. Confidiamo nella vostra comprensione per queste misure e nella vostra collaborazione.

Nome della società o timbro:

Luogo, data:

Nome (stampatello), qualifica
(stampatello):

Firma:

Siamo rappresentati da oltre 100 partner distributori in tutto il mondo.
Cercate il contatto più vicino sul sito:

www.buchi.com

Quality in your hands
