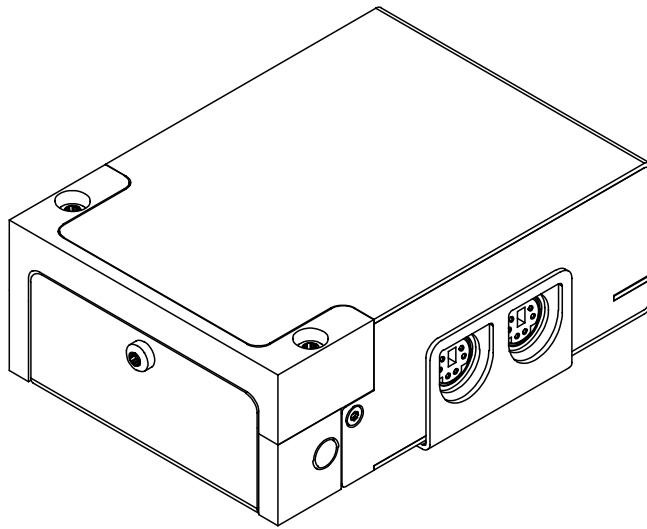




Pure UV-Detektor C-107

Bedienungsanleitung



Impressum

Produktidentifikation:
Bedienungsanleitung (Original) Pure UV-Detektor C-107
11594422

Publikationsdatum: 06.2023

Version A

BÜCHI Labortechnik AG
Meierseggstrasse 40
Postfach
CH-9230 Flawil 1
E-Mail: quality@buchi.com

BÜCHI behält sich das Recht vor, diese Anleitung auf Grund künftiger Erfahrungen nach Bedarf zu ändern. Dies gilt insbesondere für Aufbau, Abbildungen und technische Details.
Diese Bedienungsanleitung ist urheberrechtlich geschützt. Darin enthaltene Informationen dürfen nicht reproduziert, vertrieben oder für Wettbewerbszwecke verwendet oder Drittparteien zur Verfügung gestellt werden. Es ist ebenfalls untersagt, mit Hilfe dieser Anleitung irgendeine Komponente ohne vorherige schriftliche Zustimmung herzustellen.

Inhaltsverzeichnis

1	Zu diesem Dokument	5
1.1	Markierungen und Symbole	5
1.2	Warenzeichen	5
1.3	Verbundene Geräte	5
2	Sicherheit	6
2.1	Ordnungsgemässe Verwendung	6
2.2	Nicht bestimmungsgemässe Verwendung	6
2.3	Personalqualifikation	6
2.4	Restrisiken	7
2.4.1	Beschädigung der Durchflusszelle	7
2.4.2	Austretende Flüssigkeiten	7
2.4.3	Aggressive Lösungsmittel	7
2.4.4	UV-Strahlung	7
2.4.5	Gefährliche Lösungsmittel	7
2.5	Warnzeichen	8
2.6	Persönliche Schutzausrüstung	8
2.7	Modifikationen	8
3	Produktbeschreibung	9
3.1	Funktionsbeschreibung	9
3.2	Frontansicht	11
3.3	Rückansicht	11
3.4	Lieferumfang	11
3.5	Typenschild	12
3.6	Technische Daten	12
3.6.1	Pure UV-Detektor C-107	12
3.6.2	Umgebungsbedingungen	12
3.6.3	Materialien	13
3.6.4	Aufstellort	13
4	Transport und Lagerung	14
4.1	Transport	14
4.2	Lagerung	14
5	Inbetriebnahme	15
5.1	Installation des Geräts an der Pure Chromatographie C-900	15
5.2	Anschluss des Geräts an ein Chromatographiesystem	15
6	Bedienung	16
7	Reinigung und Wartung	17
7.1	Regelmässige Wartungsarbeiten	17
7.2	Reinigen des Gehäuses	17
7.3	Reinigen der Durchflusszelle	17
7.4	Ersetzen der Durchflusszelle	19
8	Hilfe bei Störungen	21
8.1	Störungen, mögliche Ursachen und Lösungen	21
8.2	Kundendienst	21

9	Ausserbetriebnahme und Entsorgung	22
9.1	Stilllegung	22
9.2	Entsorgung	22
9.3	Rücksendung des Instrument	22
10	Anhang	23
10.1	Ersatzteile und Zubehör.....	23
10.1.1	Ersatzteile	23
10.1.2	Zubehör.....	23

1 Zu diesem Dokument

Diese Bedienungsanleitung gilt für alle Varianten des Geräts.

Lesen Sie diese Bedienungsanleitung, bevor Sie das Gerät bedienen, und befolgen Sie die Anweisungen für einen sicheren und problemlosen Betrieb.

Bewahren Sie diese Bedienungsanleitung für die spätere Nutzung auf und geben Sie es nachfolgenden Nutzern oder Besitzern weiter.

BÜCHI Labortechnik AG übernimmt keine Haftung für Schäden, Fehler und Störungen, die aufgrund der Missachtung dieser Bedienungsanleitung auftreten.

Wenn Sie nach dem Lesen dieser Bedienungsanleitung Fragen haben, kontaktieren Sie bitte:

► BÜCHI Labortechnik AG Kundendienst.

<https://www.buchi.com/contact>

1.1 Markierungen und Symbole



HINWEIS

Dieses Symbol weist auf nützliche und wichtige Informationen hin.

- Dieses Zeichen macht auf eine Bedingung aufmerksam, die erfüllt sein muss, bevor die nachstehenden Anweisungen ausgeführt werden.
- Dieses Zeichen weist auf eine Anweisung hin, die vom Benutzer ausgeführt werden muss.
- ⇒ Dieses Zeichen kennzeichnet das Ergebnis eines korrekt ausgeführten Befehls.

Markierung	Erläuterung
<i>Fenster</i>	Software-Fenster werden so gekennzeichnet.
<i>Registerkarte</i>	Registerkarten werden so gekennzeichnet.
<i>Dialogfeld</i>	Dialogfelder werden so gekennzeichnet.
<i>[Taste]</i>	Tasten werden so gekennzeichnet.
<i>[Feldnamen]</i>	Feldnamen werden so gekennzeichnet.
<i>[Menü/Menüpunkt]</i>	Menüs und Menüpunkte werden so gekennzeichnet.
Status	Status werden so gekennzeichnet.
Signal	Signale werden so gekennzeichnet.

1.2 Warenzeichen

In diesem Dokument verwendete Produktnamen und eingetragene oder nicht eingetragene Marken werden lediglich zu Informationszwecken verwendet und verbleiben in jedem Fall Eigentum der jeweiligen Besitzer.

1.3 Verbundene Geräte

Neben dieser Bedienungsanleitung bitte die Anweisungen und Spezifikationen in der Dokumentation für die verbundenen Geräte befolgen.

2 Sicherheit

2.1 Ordnungsgemässe Verwendung

Das Gerät wurde für den Gebrauch in Laboratorien entwickelt und hergestellt. Das Gerät erfasst das Lichtabsorptionsverhalten und arbeitet in einem Chromatographiesystem.

2.2 Nicht bestimmungsgemässe Verwendung

Jegliche Verwendung des Geräts, die nicht den Ausführungen unter «Bestimmungsgemässe Verwendung» und den technischen Spezifikationen entspricht, stellt eine nicht bestimmungsgemässe Verwendung dar. Der Bediener trägt die Verantwortung für Schäden oder Gefährdungen, die aus einer nicht bestimmungsgemässen Verwendung resultieren.

Insbesondere die folgenden Verwendungen sind nicht zulässig:

- Die Verwendung des Geräts für die Verarbeitung von Substanzen ausserhalb der Forschung und Entwicklung.
- Die Verwendung des Geräts in Bereichen, die explosionsgeschützte Apparaturen erfordern.
- Die Verwendung des Geräts mit Proben, die durch Stosseinwirkung, Reibung, Wärme oder Funkenbildung explodieren oder sich entzünden können (z. B. Sprengstoffe usw.).
- Die Verwendung des Geräts mit nicht von BÜCHI stammenden Geräten.
- Die Verwendung des Geräts mit toxischen Substanzen ohne geeignete Sicherheitsvorkehrungen.

2.3 Personalqualifikation

Nicht qualifizierte Personen sind nicht in der Lage, Risiken zu erkennen und sind daher grösseren Gefahren ausgesetzt.

Das Gerät darf nur von entsprechend qualifiziertem Laborpersonal bedient werden. Diese Bedienungsanleitung richtet sich an folgende Zielgruppen:

Benutzer

Benutzer sind Personen, die die folgenden Kriterien erfüllen:

- Sie wurden in der Anwendung des Geräts unterwiesen.
- Sie kennen den Inhalt dieser Bedienungsanleitung und die geltenden Sicherheitsvorschriften und wenden diese an.
- Sie sind aufgrund ihrer Ausbildung oder Berufserfahrung in der Lage, die mit der Verwendung des Geräts verbundenen Risiken zu beurteilen.

Bediener

Der Bediener (im Allgemeinen der Laborleiter) ist für die folgenden Aspekte verantwortlich:

- Das Gerät muss ordnungsgemäss installiert, in Betrieb genommen, betrieben und gewartet werden.
- Mit der Durchführung der in dieser Bedienungsanleitung beschriebenen Arbeiten darf nur entsprechend qualifiziertes Personal beauftragt werden.
- Das Personal muss die vor Ort geltenden Anforderungen und Vorschriften für sicheres und gefahrenbewusstes Arbeiten einhalten.
- Sicherheitsrelevante Vorfälle, die bei der Verwendung des Geräts auftreten, sollten dem Hersteller gemeldet werden (quality@buchi.com).

BÜCHI-Servicetechniker

Von BÜCHI autorisierte Servicetechniker haben spezielle Schulungen absolviert und sind von der BÜCHI Labortechnik AG autorisiert, spezielle Wartungs- und Reparaturmassnahmen durchzuführen.

2.4 Restrisiken

Das Gerät wurde nach dem neuesten Stand der Technik entwickelt und hergestellt. Dennoch können bei unsachgemässer Handhabung des Gerätes Gefahren für Personen, Sachen oder die Umwelt entstehen.

Entsprechende Warnmeldungen in dieser Bedienungsanleitung dienen dazu, den Benutzer auf diese Restgefahren hinweisen.

2.4.1 Beschädigung der Durchflusszelle

Ein Überschreiten des maximalen Betriebsdrucks von 3 bar kann zu einer Beschädigung der Durchflusszelle führen.

- ▶ Der maximale Betriebsdruck darf nicht überschritten werden.

2.4.2 Austretende Flüssigkeiten

Leitungen und Anschlüsse für Lösungsmittel können während des Betriebs versagen. Nicht ausreichend dicht geschlossene Anschlüsse können zu Undichtigkeiten führen. Fehlerhaft installierte Lösungsmittelleitungen können zu Undichtigkeiten führen. Auslaufendes Wasser oder Feuchtigkeit können zu einem Kurzschluss führen. Die Transportverpackung verhindert die Bildung von Kondenswasser.

- ▶ Beim Einbau auf die Dichtigkeit der Anschlüsse achten.
- ▶ Die Leitungen und Anschlüsse für Lösungsmittel müssen regelmässig überprüft werden.
- ▶ Beschädigte Flüssigkeitsleitungen und -anschlüsse müssen unverzüglich ersetzt werden, bevor der Betrieb fortgeführt werden darf.

2.4.3 Aggressive Lösungsmittel

Ein Verbleib von aggressiven Lösungsmitteln wie Dichlormethan im Chromatographiesystem kann zu einer Beschädigung des Geräts führen.

- ▶ Das Gerät nach der Verwendung von aggressiven Lösungsmitteln mit Isopropanol spülen.
- ▶ Aggressive Lösungsmittel dürfen nicht im Chromatographiesystem verbleiben.

2.4.4 UV-Strahlung

Bei unsachgemässer Handhabung des Geräts können UV-Strahlen an die Umgebung abgegeben werden.

- ▶ Das Gerät nur wie in der Bedienungsanleitung und den Bedienungsanleitungen der angeschlossenen Geräte beschrieben benutzen.

2.4.5 Gefährliche Lösungsmittel





Bei der Verwendung des Geräts mit Lösungsmitteln können gefährliche Dämpfe entstehen, die gesundheitsgefährdend sind.

Bei direktem Kontakt mit Lösungsmitteln und beim Einatmen von Lösungsmitteln kann es zu Verätzungen oder Augenverletzungen kommen.

- ▶ Das Gerät nur mit Schutzbrille, lösungsmittelbeständigen Schutzhandschuhen und Schutzkleidung bedienen.
- ▶ Das Gerät nur in gut belüfteten Bereichen betreiben.
- ▶ Die bei der Verarbeitung entstehenden Dämpfe nicht einatmen.
- ▶ Keine unbekanntenen Flüssigkeiten verarbeiten.
- ▶ Die Sicherheitsdatenblätter aller verwendeten Substanzen beachten.
- ▶ Bei Austritt von Lösungsmitteln die Anschlüsse überprüfen und ggf. ersetzen.

2.5 Warnzeichen

Die folgenden Warnsymbole erscheinen in dieser Bedienungsanleitung oder am Gerät.

Symbol	Bedeutung
	Allgemeine Warnung
	Beschädigung des Geräts
	UV-Strahlung
	Anleitung lesen

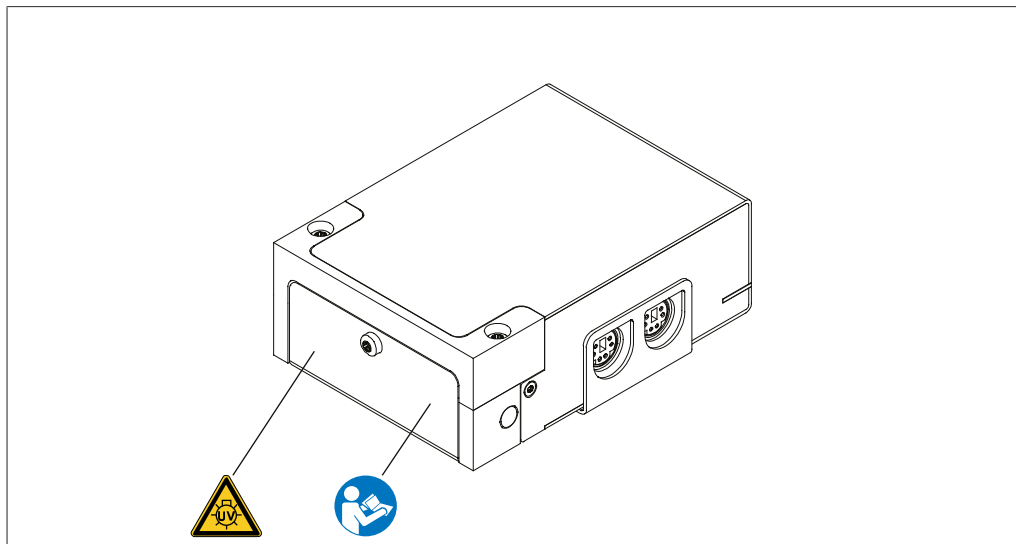


Abb. 1: Platzierung der Warnsymbole

2.6 Persönliche Schutzausrüstung

Je nach Anwendung können Gefahren durch Hitze und aggressive Chemikalien entstehen.

- ▶ Immer entsprechende Schutzausrüstung wie Schutzbrille, Schutzkleidung und Handschuhe tragen.
- ▶ Sicherstellen, dass die Schutzausrüstung den Anforderungen der Sicherheitsdatenblätter aller verwendeten Chemikalien entspricht.

2.7 Modifikationen

Unbefugte Änderungen können die Sicherheit beeinträchtigen und zu Unfällen führen.

- ▶ Nur Originalzubehör, Ersatzteile und Verbrauchsmaterialien von BÜCHI verwenden.
- ▶ Technische Änderungen nur mit vorheriger schriftlicher Genehmigung von BÜCHI durchführen.
- ▶ Änderungen nur von BÜCHI-Servicetechnikern durchführen lassen.

BÜCHI übernimmt keine Haftung für Schäden, Störungen und Fehlfunktionen, die durch nicht genehmigte Änderungen entstehen.

3 Produktbeschreibung

3.1 Funktionsbeschreibung

Der Pure UV-Detektor C-107 (Pure UV-Detektor) erkennt und misst Veränderungen im Lichtabsorptionsverhalten von Flüssigkeiten. Die Absorption bei vier Wellenlängen kann gleichzeitig gemessen werden:

- 254 nm
- 275 nm
- 325 nm
- 365 nm

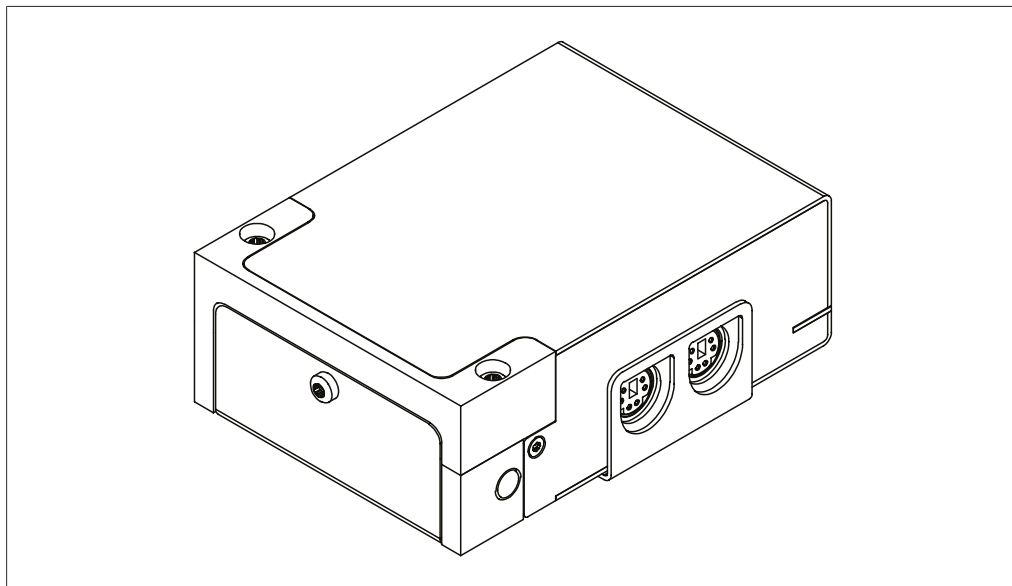


Abb. 2: Pure UV-Detektor

Das Gerät arbeitet innerhalb eines modularen Chromatographiesystems, das für die Aufreinigung komplexer Proben mittels Flash-Chromatographie entwickelt wurde. Die Flash-Chromatographie ermöglicht die Trennung von Proben im Grammbereich in kurzer Zeit.

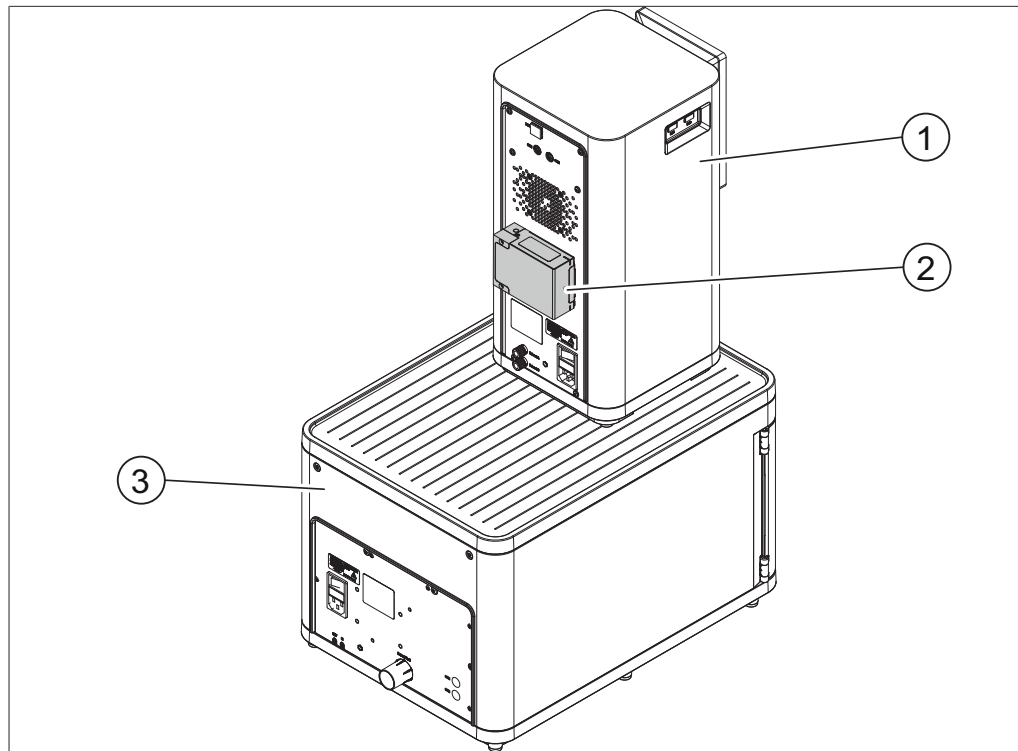


Abb. 3: Chromatographiesystem (Rückansicht)

- | | | | |
|---|----------------------------|---|------------------|
| 1 | Pure Chromatographie C-900 | 2 | Pure UV-Detektor |
| 3 | Pure Fraktionensammler | | |

**HINWEIS**

Der Pure UV-Detektor kann nur in Verbindung mit einem geeigneten Pure System arbeiten, das den Pure UV-Detektor steuern kann (z. B. Pure Chromatographie C-900). Das vollständige Upgrade umfasst zusätzlich den Pure Fraktionensammler.

Das Chromatographiesystem ermöglicht:

- Verwenden von zwei verschiedenen Lösungsmitteln
- Einspritzen von Flüssig- oder Feststoffproben
- Trennen von Proben in einer Kartusche
- Identifizieren der Verbindungen mittels UV-Detektion
- Auffangen der gewünschten Fraktionen

Weitere Informationen zu den anderen Geräten sind in den jeweiligen Bedienungsanleitungen zu finden.

3.2 Frontansicht

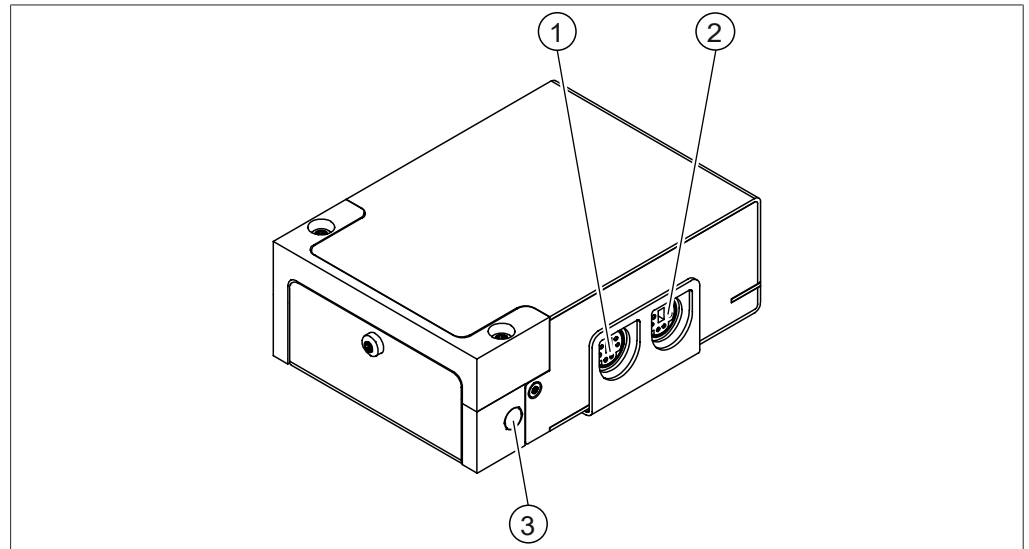


Abb. 4: Frontansicht

- | | | | |
|---|------------------------------|---|-----------------|
| 1 | Signalanschluss | 2 | Signalanschluss |
| 3 | Lösungsmittelleitung-Eingang | | |

3.3 Rückansicht

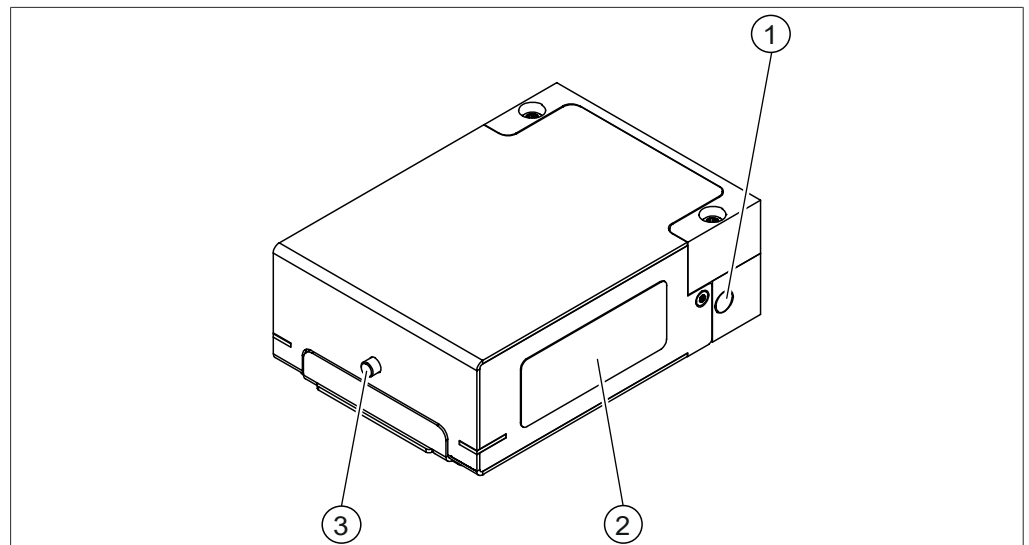


Abb. 5: Rückansicht

- | | | | |
|---|------------------------------|---|--|
| 1 | Lösungsmittelleitung-Ausgang | 2 | Typenschild
Siehe Kapitel 3.5 «Typenschild»,
Seite 12. |
| 3 | Schubstange | | |

3.4 Lieferumfang



HINWEIS

Der Lieferumfang hängt von der Zusammensetzung des Kaufauftrags ab.

Das Zubehör wird gemäss Kaufauftrag, Bestellbestätigung und Lieferschein geliefert.

3.5 Typenschild

Das Typenschild identifiziert das Gerät. Das Typenschild ist rückseitig am Gerät angebracht. Siehe Kapitel 3.3 «Rückansicht», Seite 11.

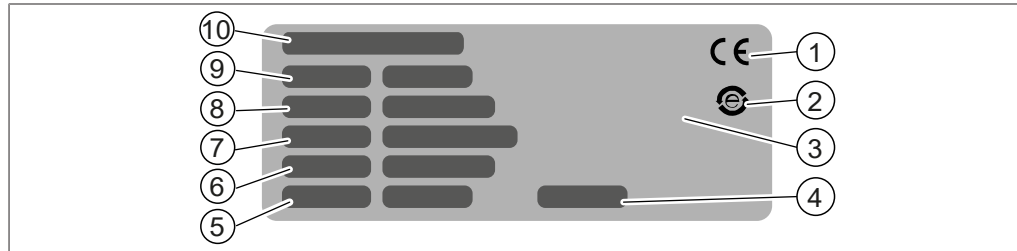


Abb. 6: Typenschild

- | | |
|---|---|
| 1 Kennzeichnung der CE-Konformität | 2 Symbol für «Elektronikgeräte-Recycling» |
| 3 Symbol für «Nicht als Hausmüll entsorgen» | 4 Baujahr |
| 5 Maximale Leistungsaufnahme | 6 Frequenz |
| 7 Eingangsspannungsbereich | 8 Seriennummer |
| 9 Bezeichnung des Geräts | 10 Firmenname und Adresse |

3.6 Technische Daten

3.6.1 Pure UV-Detektor C-107

Spezifikation	Wert
Abmessungen (B × T × H)	100 × 70 × 35 mm
Gewicht	0.5 kg
Leistungsaufnahme	0.3 W
Netzspannung	12 – 36 VDC
Maximaler Betriebsdruck	3 bar
Wellenlänge UV1	254 nm
Wellenlänge UV2	275 nm
Wellenlänge UV3	325 nm
Wellenlänge UV4	365 nm
Schlauchanschlüsse	2 UNF 1/4"-28
Schnittstellen	2 standardmässige BÜCHI-Kommunikationsanschlüsse (COM)

3.6.2 Umgebungsbedingungen

Nur in Innenräumen benutzen.

Spezifikation	Wert
Max. Höhe über dem Meeresspiegel	2'000 m
Umgebungs- und Lagertemperatur	5 – 40 °C
Maximale relative Luftfeuchtigkeit	80 % bei Temperaturen von bis zu 31 °C linear abnehmend bis auf 50 % relative Luftfeuchtigkeit bei 40 °C

3.6.3 Materialien

Komponente	Material
Gehäuse	Edelstahl 1.4301 (AISI 304)
Getriebekopf	Aluminiumguss (3.2373)
Anstrich	Pulverbeschichtung mit Epoxid (EPX)
Badwanne	Edelstahl 1.4404 (AISI 316L)
Heizelement	Edelstahl 1.4404 (AISI 316L)
Glas	Borosilikatglas 3.3 (Quarzglas in UV-Qualität)
Produktkontakt	Materialien mit FDA-Zulassung
Maschinell gefertigte Teile	Edelstahl 1.4305
Maschinell gefertigte Kunststoffteile	PEEK (Polyetheretherketon)
Dichtungen	FFKM (Perfluorelastomer)
Kautschukteile	EPDM (Ethylen-Propylen-Kautschuk)

3.6.4 Aufstellort

- Der Aufstellort ist geräumig genug für die sichere Verlegung von Kabeln/ Schläuchen.
- Der Aufstellort weist keine Hindernisse auf (z. B. Wasserhähne, Abflüsse etc.).
- Der Aufstellort ist keinen thermischen Belastungen wie bspw. direkter Sonneneinstrahlung ausgesetzt.
- Der Aufstellort erfüllt die Anforderungen für die angeschlossenen Geräte. Siehe zugehörige Dokumentation.
- Der Aufstellort entspricht den in den Sicherheitsdatenblättern aufgeführten Anforderungen für alle verwendeten Lösungsmittel und Proben.
- Der Aufstellort erfüllt die Sicherheitsanforderungen. Siehe Nicht bestimmungsgemässe Verwendung.
- Der Aufstellort erfüllt die Spezifikationen in Bezug auf die technischen Daten (z. B. Gewicht, Abmessungen etc.). Siehe Kapitel 3.6 «Technische Daten», Seite 12.
- Der Aufstellort und das Gerät erfüllen die Anforderungen an die EMV-Umgebung, grundlegende elektromagnetische Umgebung/Emissionsklasse B.

4 Transport und Lagerung

4.1 Transport



ACHTUNG

Bruchgefahr durch falschen Transport

- ▶ Alle Teile des Geräts sicher und vor Bruch geschützt verpacken, am besten in der Originalverpackung.
 - ▶ Abrupte Bewegungen beim Transit vermeiden.
-
- ▶ Das Gerät nach dem Transport auf Schäden überprüfen.
 - ▶ Schäden beim Transit sollten dem Spediteur gemeldet werden.
 - ▶ Verpackung für spätere Transporte aufbewahren.

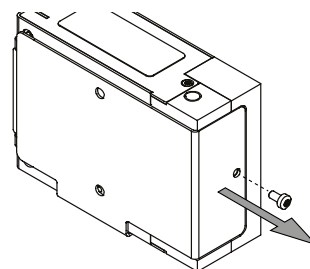
4.2 Lagerung

- ▶ Sicherstellen, dass die Umgebungsbedingungen eingehalten werden (siehe Kapitel 3.6 «Technische Daten», Seite 12).
- ▶ Wann immer möglich das Gerät in der Originalverpackung aufbewahren.
- ▶ Das Gerät, alle Dichtungen und Leitungen nach der Lagerung auf Beschädigungen überprüfen und falls erforderlich ersetzen.

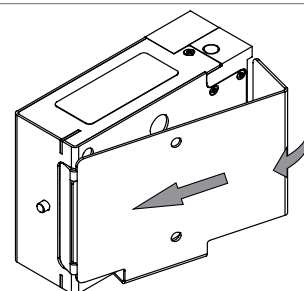
5 Inbetriebnahme

5.1 Installation des Geräts an der Pure Chromatographie C-900

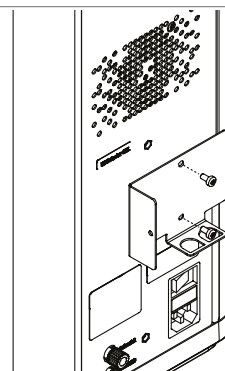
- ▶ Die Schraube an der Abdeckung lösen.



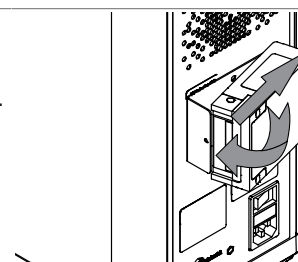
- ▶ Die Abdeckung entfernen.



- ▶ Die Abdeckung auf der Rückseite der Pure Chromatographie C-900 mit zwei Schrauben befestigen.



- ▶ Den Pure UV-Detektor wieder in die Abdeckung einsetzen.
- ▶ Die Schraube der Abdeckung wieder festziehen.



5.2 Anschluss des Geräts an ein Chromatographiesystem



HINWEIS

Anschluss innerhalb eines Chromatographiesystems

Weitere Informationen zur Installation sind der Bedienungsanleitung für die Pure Chromatographie C-900 zu entnehmen.

6 Bedienung

Sämtliche Gerätefunktionen werden über die Software des Chromatographiesystems gesteuert. Weitere Informationen sind in der Bedienungsanleitung der Pure Chromatographie C-900 zu finden.

7 Reinigung und Wartung



HINWEIS

- ▶ Nur die in diesem Abschnitt beschriebenen Wartungs- und Reinigungsarbeiten durchführen.
- ▶ Keine Wartungs- und Reinigungsarbeiten durchführen, die ein Öffnen des Gehäuses erfordern.
- ▶ Nur Originalzubehör, Ersatzteile und Verbrauchsmaterialien von BÜCHI verwenden, um einen einwandfreien Betrieb zu gewährleisten und die Garantie zu erhalten.
- ▶ In diesem Abschnitt beschriebenen Wartungs- und Reinigungsarbeiten durchführen, um die Lebensdauer des Geräts zu verlängern.

7.1 Regelmässige Wartungsarbeiten

Action	Wöchentlich	Twice a year	Zusätzliche Informationen
7.2 Reinigen des Gehäuses	1		
7.3 Reinigen der Durchflusszelle		1	When necessary
7.4 Ersetzen der Durchflusszelle		1	When necessary, in case of breakage

1 - Bediener

7.2 Reinigen des Gehäuses

- ▶ Das Gehäuse mit einem feuchten Tuch abwischen.
- ▶ Bei starken Verschmutzungen Ethanol oder ein mildes Reinigungsmittel verwenden.

7.3 Reinigen der Durchflusszelle



⚠️ WARNUNG

Verletzungsgefahr durch Glasbruch

Direkter Kontakt mit zerbrochenem Glas kann zu Schnittverletzungen führen.

- ▶ Schutzhandschuhe tragen.



HINWEIS

Verwendung von Ethanol und Aceton bei der Entfernung von Proteinen

Die Verwendung von Ethanol oder Aceton zu Beginn eines Reinigungsverfahrens wird bei mit Protein gefärbten Durchflusszellen nicht empfohlen.

- ▶ Die Durchflusszelle vorher gründlich mit entionisiertem Wasser spülen.
- ▶ Die Durchflusszelle mit Ethanol oder Aceton spülen.

Eine kontaminierte Durchflusszelle besitzt eine geringere Durchlässigkeit. Dies führt zu einem erhöhten Rauschpegel, vermindertem Ansprechverhalten und Schwierigkeiten bei der Einstellung von UV auf Null.

Zum Ausbau der Durchflusszelle für die Reinigung die Anweisungen für den Austausch der Durchflusszelle befolgen. Siehe Kapitel 7.4 «Ersetzen der Durchflusszelle», Seite 19.

Reinigungsmittel

- Verdünnte Säure: Verdünnte Salzsäure, Salpetersäure
- Reichlich Wasser: Entionisiertes Wasser, destilliertes Wasser, Wasser aus Umkehrosmose
- Lösungsmittel: Das gleiche Lösungsmittel, das zum Lösen der Probe verwendet wurde
- Tuch: Linsenreinigungstuch, feines Wischtuch

Reinigungsverfahren

Abhängig vom verbleibenden Material, das entfernt werden soll, werden unterschiedliche Reinigungsverfahren empfohlen.

Lösung	Probentyp	Reinigungsverfahren
Wässrig	Proteine, DNA, RNA, biologische Stoffe	<ul style="list-style-type: none"> ▶ Die Durchflusszelle entleeren. ▶ Die Durchflusszelle mit verdünnter Säure spülen. ▶ Die Durchflusszelle mit Wasser spülen. ▶ Die obigen Schritte 2 bis 3 Mal wiederholen. <p>Falls die Proteine immer noch nicht vollständig aus der Durchflusszelle entfernt sind:</p> <ul style="list-style-type: none"> ▶ Die Durchflusszelle über Nacht bei Raumtemperatur in Trypsin inkubieren. ▶ Die Durchflusszelle mit Wasser spülen. ▶ Die Durchflusszelle mit Ethanol spülen.
Wässrig	Salzlösungen	<ul style="list-style-type: none"> ▶ Die Durchflusszelle mit warmen Wasser spülen. ▶ Die Durchflusszelle mit reichlich Wasser spülen. ▶ Die obigen Schritte 2 bis 3 Mal wiederholen.
Organisch	Alkoholische Lösungen	<ul style="list-style-type: none"> ▶ Die Durchflusszelle unter einen Abzug legen. ▶ Die Durchflusszelle mit dem während des Verfahrens verwendeten Lösungsmittel spülen. ▶ Die Durchflusszelle mit reichlich Wasser spülen. ▶ Die obigen Schritte 2 bis 3 Mal wiederholen.

Lösung	Probentyp	Reinigungsverfahren
	Lösliche Proben	<ul style="list-style-type: none"> ▶ Die Durchflusszelle mit destilliertem Wasser spülen. ▶ Um Wasserflecken zu vermeiden, die Durchflusszelle mit Ethanol spülen. ▶ Zum Beschleunigen des Trocknungsvorgangs die Durchflusszelle mit Aceton spülen. ▶ Die Durchflusszelle abtrocknen und vorsichtig auf einem fusselfreien Papierhandtuch ausklopfen.

7.4 Ersetzen der Durchflusszelle



WARNUNG

Verletzungsgefahr durch Glasbruch

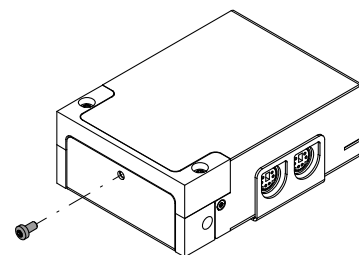
Direkter Kontakt mit zerbrochenem Glas kann zu Schnittverletzungen führen.

- ▶ Schutzhandschuhe tragen.

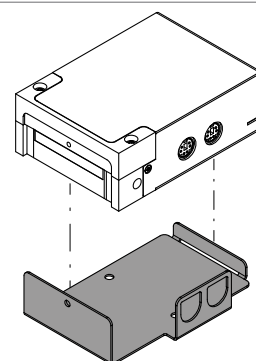
Im Falle einer Beschädigung muss die Durchflusszelle ersetzt werden.

Voraussetzung:

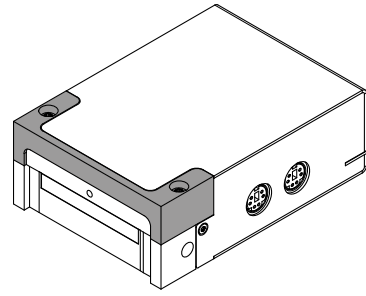
- Das Gerät ist von allen anderen Geräten getrennt.
- ▶ Die Schraube entfernen.



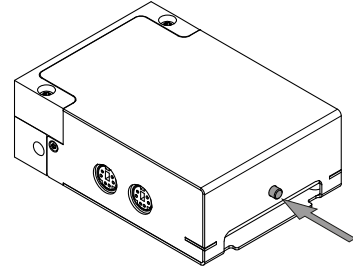
- ▶ Die untere Abdeckung entfernen.



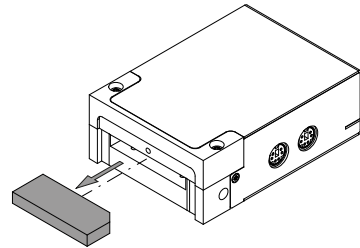
- ▶ Die beiden Schrauben lösen, mit denen die obere Abdeckung befestigt ist.
- ▶ Die obere Abdeckung anheben, um die Durchflusszelle freizulegen.



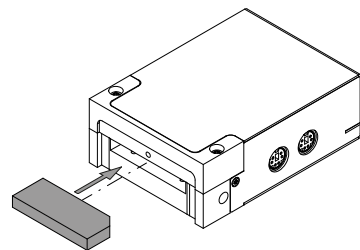
- ▶ Die Schubstange eindrücken.



- ▶ Die Durchflusszelle zur Untersuchung/Reinigung herausnehmen.



- ▶ Die neue/gereinigte Durchflusszelle einsetzen. Dabei auf die Ausrichtung der Abschrägung achten.
- ▶ Die beiden Schrauben der oberen Abdeckung wieder festziehen.
- ▶ Die untere Abdeckung wieder anbringen.



8 Hilfe bei Störungen

8.1 Störungen, mögliche Ursachen und Lösungen

Sämtliche Gerätefunktionen werden über die Software des Chromatographiesystems gesteuert. Weitere Informationen sind ausserdem in der Bedienungsanleitung der Pure Chromatographie C-900 zu finden.

Störung	Mögliche Ursache	Lösung
Schwaches UV-Signal Geringe Durchlässigkeit Geräusche beim Betrieb Einstellung der UV-Strahlung auf Null funktioniert nicht richtig	Durchflusszelle ist verschmutzt	Reinigen Sie die Durchflusszelle. Siehe Kapitel 7.3 «Reinigen der Durchflusszelle», Seite 17.
Leckage Signalverzerrung	O-Ring ist spröde	Kontaktieren Sie einen BÜCHI-Servicetechniker.
Funktionsverlust	Gehäuse ist beschädigt	Kontaktieren Sie einen BÜCHI-Servicetechniker.
Durchflusszelle lässt sich nur schwer oder gar nicht entfernen	Schubstange ist beschädigt oder verschmutzt	Kontaktieren Sie einen BÜCHI-Servicetechniker.

8.2 Kundendienst

Geräte Reparaturen, die nicht in dieser Anleitung beschrieben werden, dürfen nur von autorisiertem Servicepersonal durchgeführt werden. Voraussetzung für eine solche Autorisierung ist eine umfassende technische Schulung und Kenntnis der potenziellen Gefahren, die beim Arbeiten mit dem Gerät auftreten können. Diese Schulung und Kenntnisse können nur von BÜCHI bereitgestellt bzw. vermittelt werden.

Kundendienst und Support bieten folgende Leistungen an:

- Ersatzteillieferung
- Reparaturen
- Technische Beratung

Adressen der offiziellen BÜCHI Kundendienstbüros finden Sie auf der BÜCHI-Website.

www.buchi.com

9 Ausserbetriebnahme und Entsorgung

9.1 Stilllegung

- ▶ Alle Schläuche und Kommunikationskabel vom Gerät abziehen.
- ▶ Das Gerät vom Chromatographiesystem entfernen.

9.2 Entsorgung

Der Bediener ist für die ordnungsgemässe Entsorgung des Geräts verantwortlich.

- ▶ Beim Entsorgen der Ausrüstung sind die lokalen Gesetze und Vorschriften zur Abfallentsorgung zu beachten.
- ▶ Beim Entsorgen auch auf die Entsorgungsvorschriften für die verwendeten Materialien achten. Verwendete Materialien siehe Kapitel 3.6 «Technische Daten», Seite 12.

9.3 Rücksendung des Instrument

Vor dem Zurücksenden des Instruments den Service der BÜCHI Labortechnik AG kontaktieren.

<https://www.buchi.com/contact>

10 Anhang

10.1 Ersatzteile und Zubehör

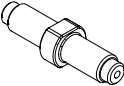
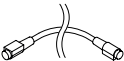
Nur originales Verbrauchsmaterial und originale Ersatzteile von BÜCHI verwenden, um eine ordnungsgemäße, zuverlässige und sichere Funktion des Systems zu gewährleisten.



HINWEIS

Das Modifizieren von Ersatzteilen oder Baugruppen ist nur nach vorheriger schriftlicher Genehmigung durch BÜCHI zulässig.

10.1.1 Ersatzteile

	Best. Nummer	Grafik
Männliches Verbindungsstück UNF 1/4"-28	11068367	
Kommunikationskabel. BÜCHI COM, 0.9 m, 6p Ermöglicht die Verbindung zwischen Rotavapor® R-300/R-220 Pro, Kontrolleinheit I-300/I-300 Pro, Vakuumpumpe V-300/V-600, Umlaufkühler F-3xx, VacuBox und LegacyBox. Ermöglicht die Verbindung zwischen Pure® Chromatographie C-900, Fraktionensammler, UV-Detektor.	11070540	

10.1.2 Zubehör

	Best. Nummer	Grafik
Gegendruckregelventil (2 bar)	11068403	
Durchflusszelle 0.3 mm Essential Leitung	11073975	

Wir werden weltweit von mehr als 100 Vertriebspartnern vertreten.
Ihren Händler vor Ort finden Sie unter:

www.buchi.com

Quality in your hands
