

操作手册

界面 I-80



版本说明

产品识别号：
操作手册（原始）界面 I-80
11594571

出版日期： 03.2024

版本 A

BÜCHI Labortechnik AG
Meierseggstrasse 40
Postfach
CH-9230 Flawil 1

电子邮件：quality@buchi.com

BUCHI 保留按照今后所取得的经验对本手册按需进行更改的权利。这一点尤其适用于结构、插图和技术细节。

本操作手册受版权保护。不允许对其中所包含的信息进行复制、销售或用于竞争目的，或向第三方提供。同样禁止在事先未获得书面许可的情况下，利用本手册制造任何部件。

目录

1	关于本文档	5
1.1	标记和图标	5
1.2	商标	5
1.3	连接的仪器	5
2	安全性	6
2.1	预期用途	6
2.2	非指定用途	6
2.3	人员资格	6
2.4	个人防护装备	6
2.5	本文档中的警告通知	7
2.6	警告符号	7
2.7	残留风险	7
2.7.1	运行期间故障	7
2.8	改造	7
3	产品描述	8
3.1	功能描述	8
3.2	配置	8
3.2.1	前视图	8
3.2.2	后视图	9
3.2.3	连接	9
3.2.4	显示布局	10
3.2.5	显示符号	10
3.3	交付范围	10
3.4	铭牌	11
3.5	技术数据	11
3.5.1	界面 I-80	11
3.5.2	环境条件	11
3.5.3	材料	12
3.5.4	安装地点	12
4	运输和存放	13
4.1	运输	13
4.2	存放	13
4.3	抬起仪器	13
5	安装	14
5.1	安装界面	14
5.1.1	在旋转蒸发仪上安装	14
5.1.2	在真空泵上安装	15
5.1.3	在实验室支架上安装	16
5.2	连接 BUCHI 通信电缆	16
5.3	连接真空泵	17

6	操作	18
6.1	主要功能	18
6.1.1	启动/停止真空泵	18
6.1.2	控制真空泵速度	18
6.1.3	停止真空泵	18
6.2	调整针阀	19
6.2.1	真空调节	19
6.3	对系统充气	20
6.4	设置	20
6.4.1	设置泵速	20
6.4.2	设置为默认设置	21
6.5	高级设置	21
7	清洁和维修	22
7.1	维护工作	22
7.2	清洗外壳	22
8	出现故障时的帮助措施	23
8.1	故障排除	23
8.1.1	错误代码	23
8.1.2	客户服务	24
9	停止运行和废弃处理	25
9.1	停止运行	25
9.2	废弃处理	25
9.3	退回仪器	25
10	附件	26
10.1	备件和附件	26
10.1.1	备件	26
10.1.2	易损件	26
10.1.3	附件	27

1 关于本文档

本操作手册适用于所有型号的仪器。

操作仪器前请阅读本操作手册并按照说明进行操作，以确保操作安全无故障。

妥善保存本操作手册以备后用，并将其一并转给任何后续用户或所有者。

BÜCHI Labortechnik AG 对因不遵守本操作手册而导致的损坏、故障和失效不承担任何责任。

如果您在阅读本操作手册后有任何疑问：

▶ 请联系 BÜCHI Labortechnik AG 客户服务部门。

<https://www.buchi.com/contact>

1.1 标记和图标



提示

这些图标表示有用或重要的信息。

☑ 该图标表示执行以下操作说明之前，必须满足的前提条件。

▶ 该图标表示必须由用户执行的操作说明。

⇨ 该图标 表示正确执行操作说明所产生的结果。

标记	解释
窗口	软件窗口如此标记。
选项卡	选项卡如此标记。
对话框	对话框如此标记。
[按钮]	按钮如此标记。
[字段名]	字段名如此标记。
[菜单/菜单项]	菜单或菜单项如此标记。
状态显示	状态显示如此标记。
信号	信号如此标记。

1.2 商标

本文中使用的产品名称和注册或未注册商标仅用于辨识，在任何情况下均是所有人的财产。

1.3 连接的仪器

除本操作手册之外，另请遵守所连接仪器的相应文档中的说明和规范。

2 安全性

2.1 预期用途

本仪器用于在 0 mbar 至大气压的工作范围内调节和指示真空。本仪器作为实验室设备的部件进行设计和制造，可与以下设备配合使用：

- 蒸馏装置，特别是旋转蒸发器（旋转蒸发仪）
- 真空干燥柜
- 真空泵

2.2 非指定用途

除章节 2.1 《预期用途》，页码 6 章节中所述应用以外的任何使用，以及与技术数据不符的任何使用（参见章节 3.5 《技术数据》，页码 11），都被视作违反规定。

尤其不允许以下列方式使用：

- 在具有潜在爆炸风险的环境或需要防爆设备的区域中使用仪器。
- 将仪器用于处理化学成分未知的气体。
- 在高于大气压的压力下使用仪器。
- 使用仪器校准其他设备。

对于未按照预期目的使用产品所造成的损伤或危害，将由用户承担全部责任。

2.3 人员资格

非专业人士无法识别风险，因此会面临较大的危险。

仪器必须由具备相应资质的实验室人员操作。

仪器必须由具备相应资质的技术人员调试和维修。

这些操作说明针对以下目标群体：

用户

用户是满足以下条件的人员：

- 他们接受过仪器使用培训。
- 他们熟悉这些操作说明的内容和适用的安全规定，并可熟练应用。
- 他们能够根据培训或专业经验评估与使用仪器相关的风险。

操作员

操作员（通常是实验室经理和具备相应资质的技术人员）负责以下方面：

- 必须正确安装、调试、操作和维修仪器。
- 只能给具备相应资质的人员分配执行这些操作说明中所述操作的任务。
- 工作人员必须遵守当地适用的安全与危险意识工作准则的要求和规定。
- 使用仪器时发生的安全相关事故应报告给制造商（quality@buchi.com）。

BUCHI 维修技术人员

BUCHI 授权的维修技术人员参加过专门的培训课程，并由 BÜCHI Labortechnik AG 授权执行特殊的维修和修理措施。

2.4 个人防护装备

取决于应用，可能存在由于热量和/或腐蚀性化学品引发的危险。

- ▶ 始终佩戴适当的个人防护装备，如安全护目镜、防护服和手套。
- ▶ 确保个人防护装备符合使用的所有化学品的安全数据表要求。

2.5 本文档中的警告通知

警告通知可向您通知在操作仪器时可能发生的危险。有四个危险级别，每个级别都可以通过使用的信号词进行标识。

信号词	含义
危险	表示具有高风险的危险，如果不加以预防，可能会导致死亡或重伤。
警告	表示具有中风险的危险，如果不加以预防，可能会导致死亡或重伤。
小心	表示具有低风险的危险，如果不加以预防，可能会导致轻微或中度伤害。
注意	表示可能导致财产损失的危险。

2.6 警告符号

以下警示标志在操作手册或者仪器上有显示。

符号	含义
	一般警告

2.7 残留风险

仪器是使用最新的技术开发和制造的。然而，如果仪器使用不当，可能会对人员、财产或环境造成风险。

本手册中的适当警告用于提醒用户注意这些潜在危险。

2.7.1 运行期间故障

如果仪器损坏，锐边、玻璃碎片、活动部件或裸露的电线可能造成伤害。

- ▶ 定期检查仪器是否有明显损坏。
- ▶ 如果出现故障，请立即关闭仪器，拔下电源线并通知操作员。
- ▶ 不得继续使用损坏的仪器。

2.8 改造

未经允许进行的改造可能影响安全性，从而导致发生事故。

- ▶ 请只使用 BUCHI 原厂附件和备件以及消耗材料。
- ▶ 技术更改只能在事先获得 BUCHI 书面批准的情况下进行。
- ▶ 只能由经授权的 BUCHI 技师进行更改。

对于因未经批准进行改造而造成的损坏、故障，BUCHI 将不承担任何责任。

3 产品描述

3.1 功能描述

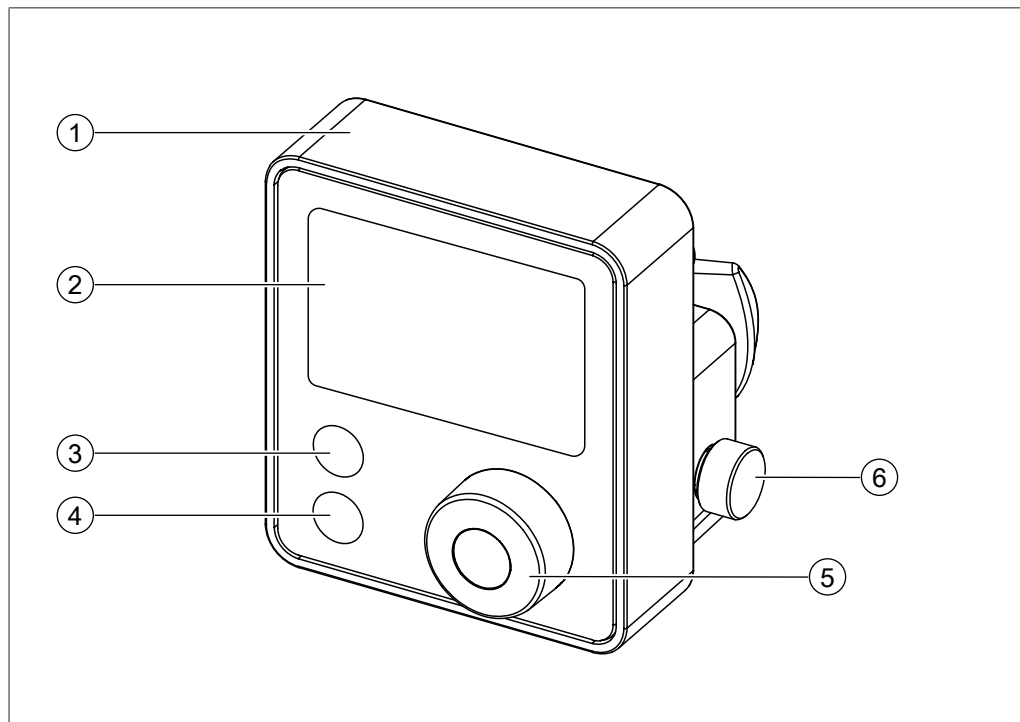
本仪器设计用于指示、调节和控制真空。

仪器可用于：

- 测量并显示压力
- 调节真空泵速度
- 启动/停止真空泵
- 使用针阀手动调节系统泄漏

3.2 配置

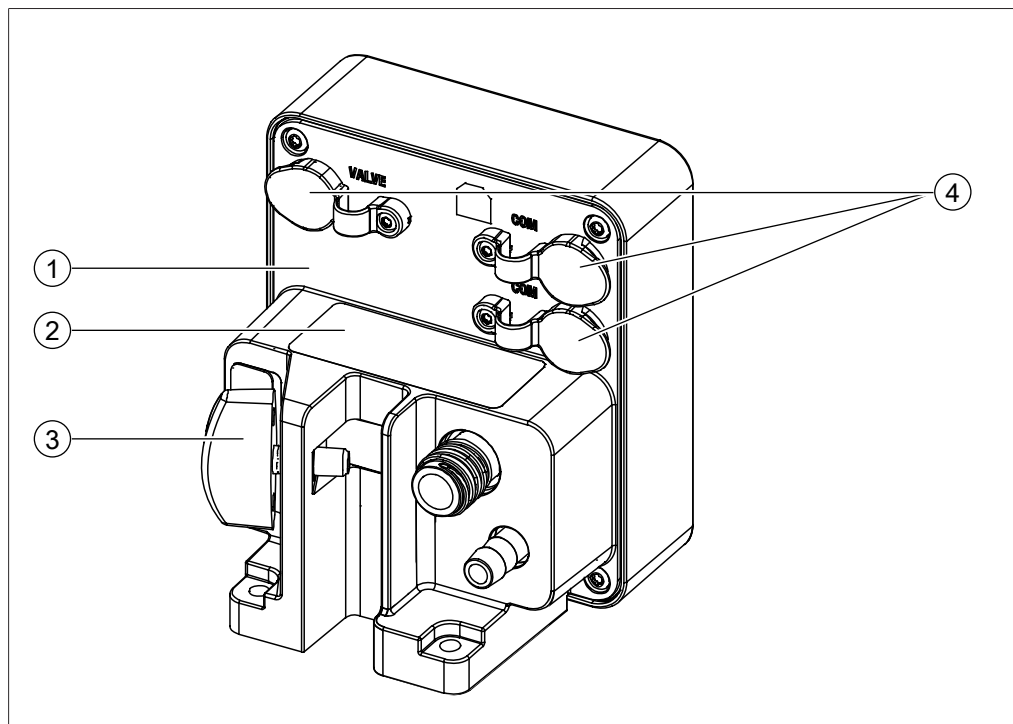
3.2.1 前视图



- 1 界面盖
3 按钮 SET
5 导航旋钮

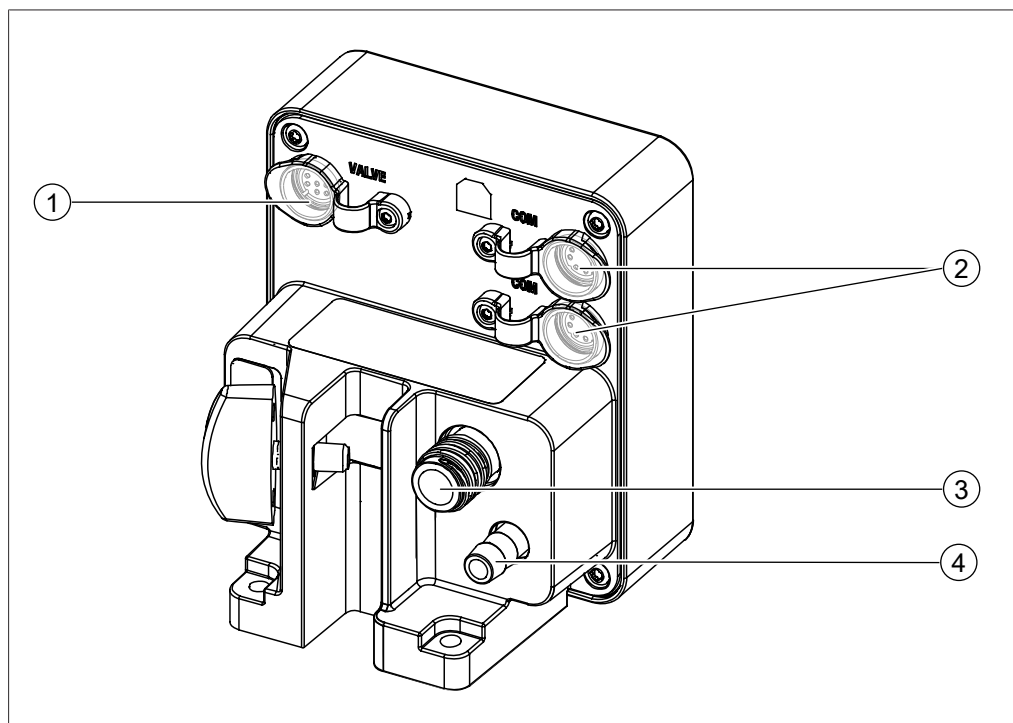
- 2 显示屏
4 按钮 STOP
6 针阀旋钮

3.2.2 后视图



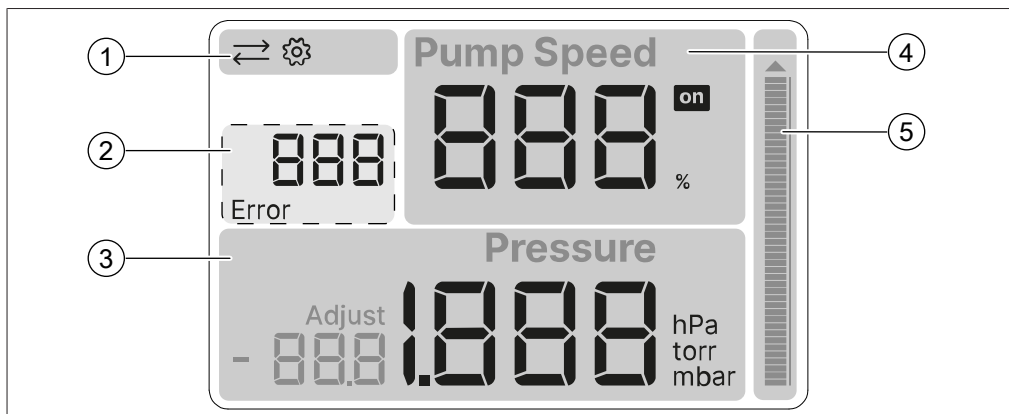
- | | |
|----------|------|
| 1 界面后盖 | 2 铭牌 |
| 3 安装固定装置 | 4 插头 |

3.2.3 连接



- | | |
|-------------|----------|
| 1 阀装置 VALVE | 2 通信 COM |
| 3 真空 | 4 惰性气体 |

3.2.4 显示布局



- | | |
|---------|--------|
| 1 状态栏 | 2 错误代码 |
| 3 压力显示 | 4 泵控制 |
| 5 压力指示器 | |

3.2.5 显示符号

符号	说明
↔	BUCHI COM 已连接
⚙️	设置
Error	发生错误
on	泵启动
Adjust	单点校准值

3.3 交付范围



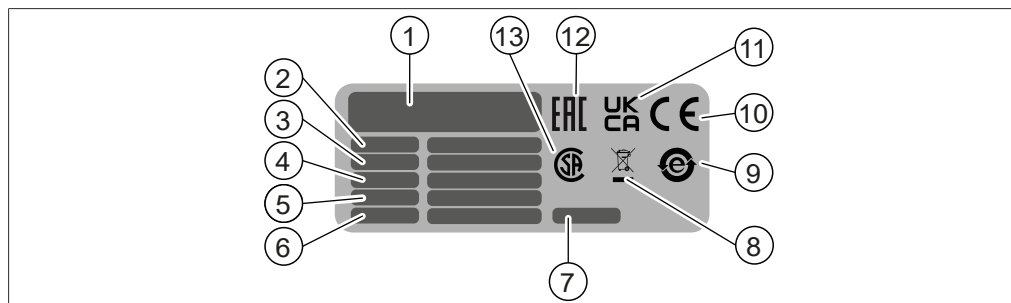
提示

交付范围取决于采购订单的配置。

配件按照采购订单、订单确认和提货单交付。

3.4 铭牌

铭牌用于标识仪器。以下铭牌供参考。如需更多详细信息，请参阅仪器上的铭牌。铭牌位于仪器背面。



- | | |
|-------------------|--------------------|
| 1 公司名称和地址 | 2 仪器名称 |
| 3 序列号 | 4 输入电压范围 |
| 5 频率 | 6 最大功率消耗 |
| 7 制造年份 | 8 《不得作为生活垃圾进行处理》符号 |
| 9 《电子器件回收》符号 | 10 《CE 合格》符号 |
| 11 《已通过英国符合性评估》符号 | 12 《欧亚符合性》符号（可选） |
| 13 《CSA 认证》符号（可选） | |

3.5 技术数据

3.5.1 界面 I-80

规格	值
尺寸 (W × D × H)	95 mm × 103 mm × 103 mm
重量	370 g
连接电压	30 VDC +5% / -15%
功耗	5 W
测量范围	1400 - 0 mbar
测量精度	± 2 mbar (在恒定温度下校准后)
真空接头	GL14
IP 代码	IP44
四周的最小间隙	无
显示屏类型	3" 黑底段码屏
认证	CB、CE、UL/CSA

3.5.2 环境条件

仅限室内使用。

规格	值
最大海拔高度	2000 m
环境和储存温度	5 - 40° C
最大相对湿度	温度不超过 31° C 时为 80% 40° C 时，相对湿度线性下降至 50%

3.5.3 材料

部件	材料
外壳	PBT
通风管连接	PP
压力传感器	Al ₂ O ₃ 96%

3.5.4 安装地点

- 安装现场符合安全要求。参见章节 2 《安全性》，页码 6。
- 安装现场符合技术数据规格（例如重量、尺寸等）。参见章节 3.5 《技术数据》，页码 11。
- 安装现场没有障碍物（例如水龙头、排水管等）。
- 安装现场不会受到外部热负荷的影响，例如直接太阳照射。
- 安装现场有足够空间可以安全地布放电缆/管线。
- 安装地点符合所连接设备的要求。参见相关文档。
- 安装地点为通风良好的区域。
- 仪器必须安装在旋转蒸发仪、真空泵或实验室支架上。

4 运输和存放

4.1 运输



注意

因运输不当造成的破碎风险

- ▶ 确保仪器完全拆卸。
- ▶ 妥善包装所有的仪器组件，以防破损。尽可能使用原始包装。
- ▶ 运输过程中避免剧烈动作。

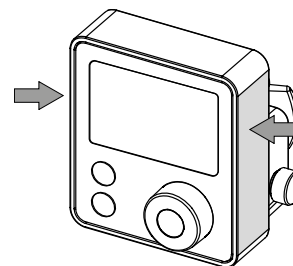
- ▶ 运输后，检查仪器和所有玻璃组件有无损坏。
- ▶ 运输过程中发生的损坏应报告给承运方。
- ▶ 保留包装供将来的运输。

4.2 存放

- ▶ 确保符合环境条件要求（参见章节 3.5 《技术数据》，页码 11）。
- ▶ 尽可能将仪器置于原始包装中储存。
- ▶ 储存后，检查仪器、所有密封件和管道是否损坏，并视需要进行更换。

4.3 抬起仪器

- ▶ 在指示点抬起仪器。



5 安装

5.1 安装界面

界面设计为安装在 BUCHI 仪器或实验室支架上。

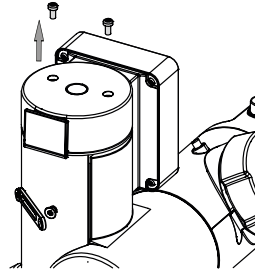
5.1.1 在旋转蒸发仪上安装



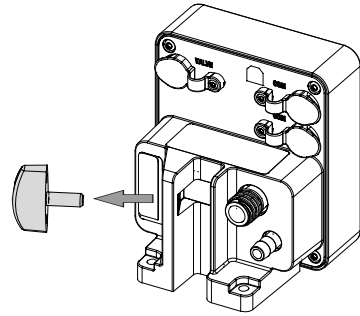
提示

界面设计为安装在旋转蒸发仪 R-80 上。

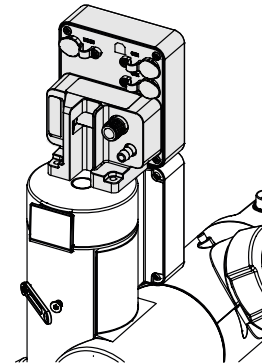
- ▶ 卸下并丢弃旋转蒸发仪 R-80 塔架上的两颗螺钉。



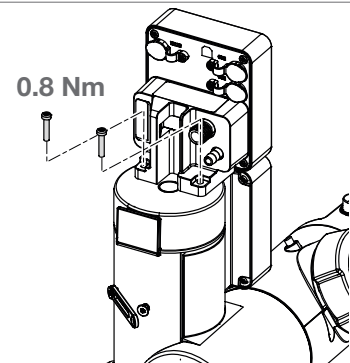
- ▶ 拆下安装固定装置。



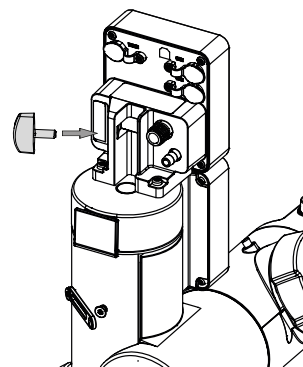
- ▶ 将界面放在旋转蒸发仪 R-80 塔架上。



- ▶ 使用界面随附的螺钉套件中的长螺钉安装界面。
- ▶ 用手拧紧螺钉。（最大 0.8 Nm）



- ▶ 重新安装安装固定装置。



- ▶ 连接仪器。请根据交付的组件参阅附加章节。

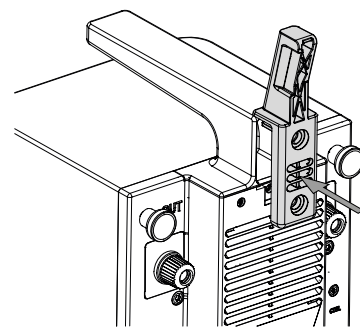
5.1.2 在真空泵上安装



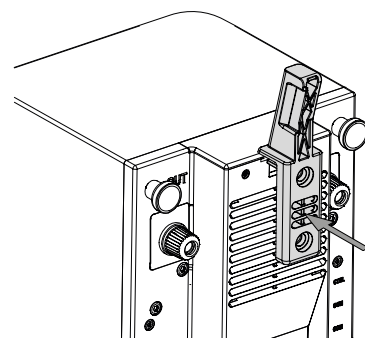
提示

界面设计为安装在真空泵 V-80 或真空泵 V-180 上。

- ▶ 放置界面支架。

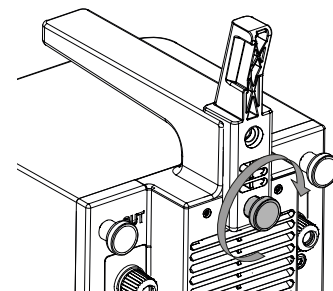


真空泵 V-180

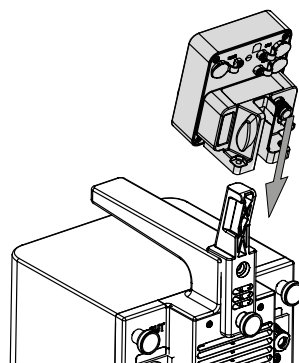


真空泵 V-80

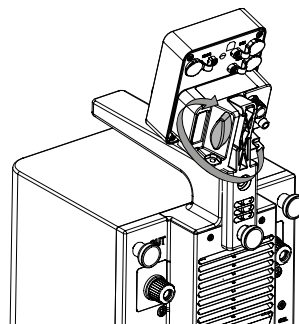
- ▶ 拧紧滚花头螺钉。



- ▶ 将界面滑到界面支架上。
- ▶ 放置界面。



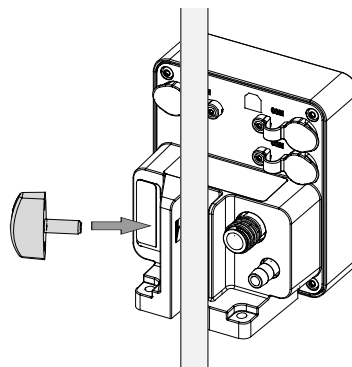
- ▶ 拧紧安装固定装置。



- ▶ 连接仪器。请根据交付的组件参阅附加章节。

5.1.3 在实验室支架上安装

- ▶ 将界面滑到实验室支架上。
- ▶ 将其放置到位。
- ▶ 拧紧安装固定装置。

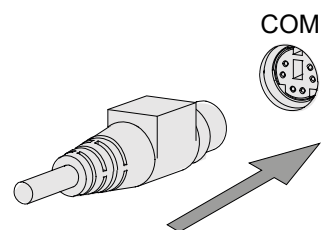


- ▶ 连接仪器。请根据交付的组件参阅附加章节。

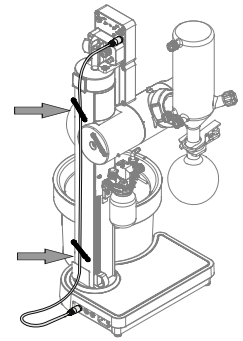
5.2 连接 BUCHI 通信电缆

前提条件:

- 已安装界面 I-80 / I-180。
- ▶ 将通信电缆插入界面中。
- ▶ 将通信电缆连接至旋转蒸发仪或真空泵。



- ▶ 通过固定装置夹紧电缆。



5.3 连接真空泵

- ▶ 连接真空泵。请根据采购订单参阅附加手册。



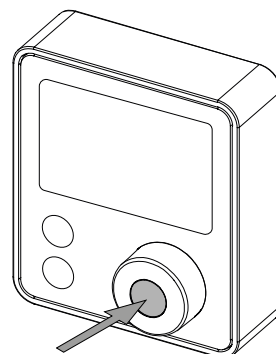
6 操作

6.1 主要功能

6.1.1 启动/停止真空泵

▶ 按 **导航旋钮**。

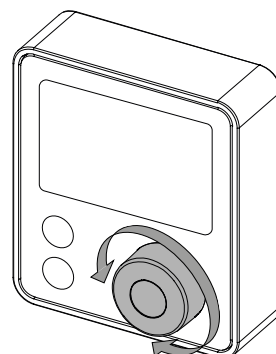
⇒ 激活功能。



6.1.2 控制真空泵速度

▶ 转动 **导航旋钮**。

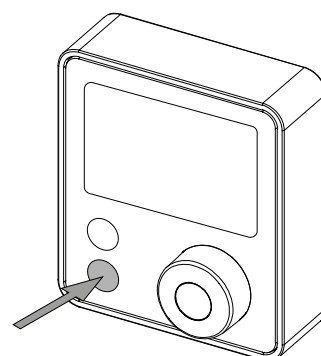
⇒ 更改值。



6.1.3 停止真空泵

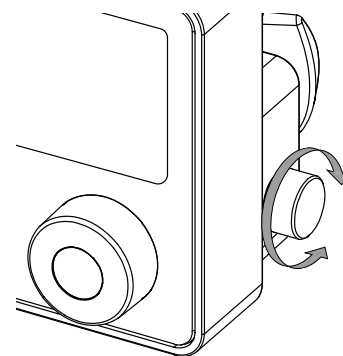
▶ 轻触 **STOP** 按钮。

⇒ 停止仪器。



6.2 调整针阀

- ▶ 转动 **针阀旋钮**。
- ⇒ 已调节针阀泄漏。



6.2.1 真空调节

真空调节 (mbar) 通过以下组合实现：

- 泵速 (%)
- 针阀泄漏 (旋转)



提示

不建议使用表格中的灰色值。

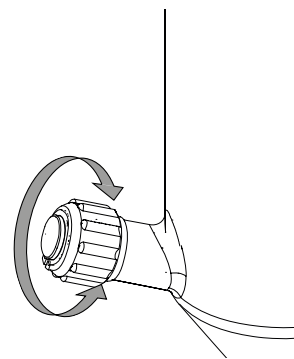
指示搭配真空泵 V-80 时的界面 I-80 真空调节矩阵 (mbar) (含近似值)。请考虑由于大气压的区域差异而导致的偏差。

		泵速									
		10%	20%	30%	40%	50%	60%	70%	80%	90%	100%
针阀旋钮的旋转	0	15	15	15	15	15	15	15	15	15	15
	¼	20	20	15	15	15	15	15	15	15	15
	½	340	210	160	120	110	100	90	90	80	80
	¾	660	460	350	270	240	210	180	170	170	160
	1	810	660	540	440	380	330	300	280	260	250
	1¼	860	750	690	580	520	460	390	380	360	340
	1½	880	800	780	700	640	550	500	490	460	430
	1¾	890	820	830	770	720	640	610	600	560	530
	2	900	840	890	850	820	790	740	720	700	680
	2¼	910	890	900	880	860	840	800	790	770	760
	2½	930	930	920	890	870	850	830	810	790	780
	2¾	930	930	920	900	880	850	840	820	800	790
3	930	930	920	900	880	850	840	820	810	790	

6.3 对系统充气

前提条件:


- ☑ 真空泵未工作。
- ▶ 转动旋转蒸发器冷凝器上的充气盖。
- ⇒ 系统正在充气。



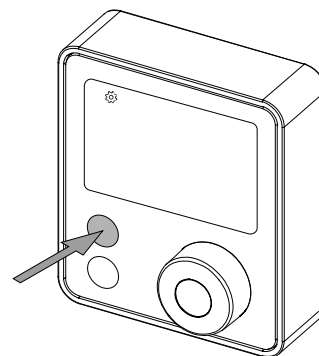
6.4 设置

6.4.1 设置泵速

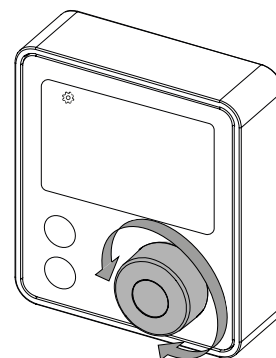
导航路径

→  → 设置泵速

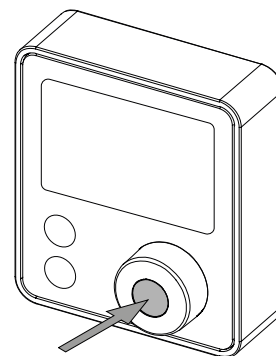
- ▶ 轻触 **SET** 按钮。
- ⇒ **设置** 符号出现。
- ⇒ 值闪烁表示处于激活状态。



- ▶ 转动 **导航旋钮**。
- ⇒ 更改符号。



- ▶ 按 **导航旋钮**。
- ⇒ 退出设置。

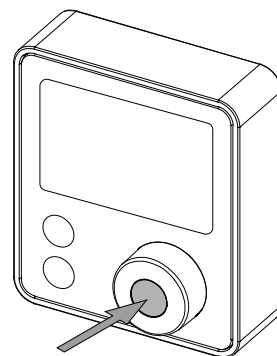


6.4.2 设置为默认设置

前提条件:

所有连接的仪器均已关闭。

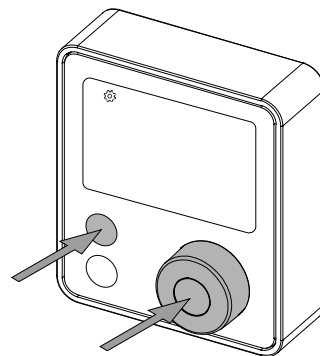
- ▶ 按住 **导航旋钮**。
- ▶ 打开连接的仪器。
- ▶ 等待指示条完全加载。
- ⇒ 界面已重置为默认设置。



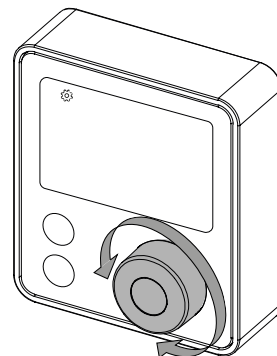
6.5 高级设置

导航路径	符号	说明
压力单位	mbar、 torr、hPa	更改压力单位。
压力校准	Adjust	设置压力校准的偏移量。

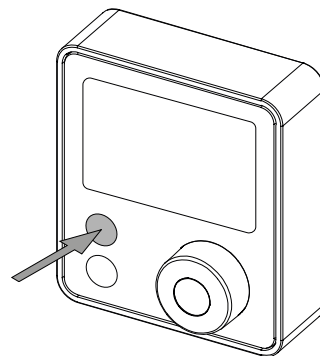
- ▶ 轻触 **SET** 按钮和 **导航旋钮**。
- ⇒ **设置** 符号出现。
- ⇒ 符号或值闪烁表示处于激活状态。



- ▶ 转动 **导航旋钮**。
- ⇒ 更改符号或值。



- ▶ 轻触 **SET** 按钮可浏览设置。



7 清洁和维修



提示

- ▶ 仅执行本节所述的维修和清洁操作。
- ▶ 请勿进行任何涉及打开外壳的维修和清洁操作。
- ▶ 仅使用正版 BUCHI 备件以确保正常运行，并妥善保管保修单。
- ▶ 执行本节所述的维修和清洁操作以延长仪器的使用寿命。

7.1 维护工作

操作	附加信息
7.2 清洗外壳	1

1 - 操作员

7.2 清洗外壳

- ▶ 用湿布擦洗外壳。
- ▶ 如果比较脏，可以使用乙醇或中性清洁剂。
- ▶ 用湿布擦洗显示屏。

8 出现故障时的帮助措施

8.1 故障排除

问题	可能的原因	操作
仪器不工作	未连接 BUCHI 通信电缆	▶ 插入通信电缆。参见章节 5.2 《连接 BUCHI 通信电缆》，页码 16。
	带电源的已连接仪器的主开关已关闭	▶ 打开带电源的已连接仪器的主开关。
显示的压力错误	校准错误	▶ 在高级设置中执行单点校准。
无法达到所需的真空度	针阀密封损坏	▶ 旋开针阀。
		▶ 更换针阀密封。
		▶ 重新安装针阀。

8.1.1 错误代码

错误代码	说明	操作
140	电源电压过低	▶ 检查电源。 ⇒ 如果仍然显示错误代码。 ▶ 联系 BUCHI 客户服务部门。
150	超过最大压力	▶ 检查系统过压的可能原因。
180	压力传感器未校准	▶ 联系 BUCHI 客户服务部门。
181	压力传感器故障	▶ 联系 BUCHI 客户服务部门。
199	初始化错误	▶ 联系 BUCHI 客户服务部门。
391	阀装置驱动器错误	▶ 联系 BUCHI 客户服务部门。

已连接的 BUCHI 真空泵的错误代码

错误代码	说明	操作
116	在操作过程中拆下了液位传感器	▶ 检查传感器连接。
117	已接触液位传感器	▶ 清空二级冷凝器接收烧瓶。
650	无风扇响应	▶ 确保风扇可以旋转。 ⇒ 如果仍然显示错误代码。 ▶ 联系 BUCHI 客户服务部门。
651	外壳打开	▶ 确保已关闭外壳。 ⇒ 如果仍然显示错误代码。 ▶ 联系 BUCHI 客户服务部门。
681	电路过热	▶ 关闭仪器。 ▶ 让仪器冷却。 ▶ 清洁进气口。 ▶ 开启仪器。 ⇒ 如果仍然显示错误代码。 ▶ 联系 BUCHI 客户服务部门。
682	无可靠的旋转测量	▶ 联系 BUCHI 客户服务部门。
683	转动方向错误	▶ 联系 BUCHI 客户服务部门。
685	电机堵塞	▶ 联系 BUCHI 客户服务部门。

错误代码	说明	操作
686	电源电压过低	<ul style="list-style-type: none">▶ 检查电源。⇒ 如果仍然显示错误代码。▶ 联系 BUCHI 客户服务部门。

8.1.2 客户服务

只有授权的维修人员才能对仪器执行本手册中未说明的维修工作。授权需要进行全面的技术培训并了解对仪器执行工作时可能出现的危险。这种培训和知识只能由 BUCHI 提供。

客户服务和支持部门提供以下支持：

- 备件交付
- 维修
- 技术建议

官方 BUCHI 客户服务办公室的地址可在 BUCHI 网站上查阅。

www.buchi.com

9 停止运行和废弃处理

9.1 停止运行

- ▶ 关闭仪器。
- ▶ 断开仪器与电源的连接。
- ▶ 拆下所有连接。
- ▶ 清洁仪器。

9.2 废弃处理

操作员负责妥善处置仪器。

- ▶ 处置设备时，请遵守与废弃物处置相关的本地法规和法定要求。
- ▶ 处置时，请遵照所用材料的处置规定。有关所用材料，请参见章节 3.5 《技术数据》，页码 11或部件上的材料标签。

9.3 退回仪器

退回本仪器之前，请联系 BÜCHI Labortechnik AG 服务部门。

<https://www.buchi.com/contact>

10 附件

10.1 备件和附件

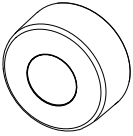


只能使用 BUCHI 原厂消耗材料和原厂备件，以确保系统功能正常，运行可靠且安全。




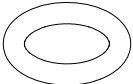
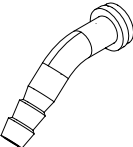



提示




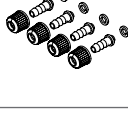


只有在事先获得了 BUCHI 的书面批准后，才允许对备件或组件进行更改。

10.1.1 备件

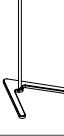
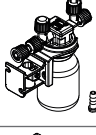
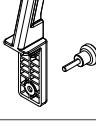
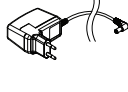

	订购号	图示
导航控制旋钮	11074581	
接收容器，GL 40，125 mL，P+G 适用于 Woulff 缓冲瓶。	047233	
Woulff 缓冲瓶支架	11075161	

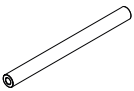
10.1.2 易损件

	订购号	图示
密封 Woulff 缓冲瓶	047165	
O 形环针阀，NBR	003560	
软管倒钩，弯曲，GL 14，包括硅胶密封件	018916	
软管倒钩，2 件套，弯曲 (1)，直型 (1)， GL 14，硅胶密封件 内含：软管倒钩、盖型螺母、密封件。	041939	
软管倒钩，3 件套，弯曲，GL 14，硅胶密封件 内含：软管倒钩、密封件。	041987	
软管倒钩，4 件套，弯曲 GL 14，硅胶密封件 内含：软管倒钩、盖型螺母、密封件。	037287	


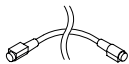
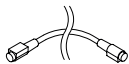
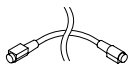
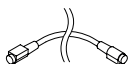
	订购号	图示
软管倒钩, 4 件套, 弯曲, GL 14, EPDM 密封件 内含: 软管倒钩、盖型螺母、密封件。	043129	
软管倒钩, 4 件套, 弯曲, GL 14, FPM 密封件 内含: 软管倒钩、盖型螺母、密封件。	040295	
软管倒钩, 4 件套, 直型, GL 14, EPDM 密封件 内含: 软管倒钩、盖型螺母、密封件。	043128	
软管倒钩, 4 件套, 直型, GL 14, FPM 密封件 内含: 软管倒钩、盖型螺母、密封件。	040296	
软管倒钩, 4 件套, 直型, GL 14, 硅胶密封件 内含: 软管倒钩、盖型螺母、密封件。	037642	
软管倒钩, 6 件套, 弯曲 (4), 直型 (2), GL 14, 硅胶密封件 内含: 软管倒钩、盖型螺母、密封件。	038000	


10.1.3 附件

	订购号	图示
支架。带插棒的 V 形支架, 600 mm 当无法安装在仪器上时, 用作界面的支架。	048891	
Woulff 缓冲瓶, 125 mL, P+G, 包括支架 用于捕获颗粒和液滴以及平衡压力。	11075622	
界面支架 用于将界面 I-80 / I-180 安装到真空泵 V-80 / V-180 上	11075588	
电源适配器。30 V, 30 W, 频率 50/60 Hz 与 Mini-DIN 转 DC-Jack 适配器配合使用, 为界面供电。	11060669	
Mini-DIN 转 DC-Jack, 300 mm	11062266	

	订购号	图示
管, 合成橡胶, Ø6/13 mm, 黑色, 按 m 计 使用: 真空	11063244	

通信电缆

	订购号	图示
通信电缆。BUCHI COM, 0.3 m, 6 针	11058705	
通信电缆。BUCHI COM, 0.9 m, 6 针	11070540	
通信电缆。BUCHI COM, 1.8 m, 6 针	11058707	
通信电缆。BUCHI COM, 5.0 m, 6 针	11058708	
通信电缆。BUCHI COM, 15 m, 6 针	11064090	

 11594571 | A zh

我们在全球拥有 100 多家销售合作伙伴
查看您当地的销售代表, 请访问:

www.buchi.com

Quality in your hands