

Panduan pengoperasian

Vacuum Pump V-80/V-180



Terbitan

Identifikasi Produk:
Panduan pengoperasian (Asli) Vacuum Pump V-80/V-180
11594582

Tanggal penerbitan: 03.2024

Versi A

BÜCHI Labortechnik AG
Meierseggrasse 40
Postfach
CH-9230 Flawil 1
Email: quality@buchi.com

BUCHI berhak untuk membuat perubahan pada panduan ketika dianggap perlu berdasarkan pengalaman, khususnya yang berkaitan dengan struktur, ilustrasi, dan detail teknis. Panduan ini memiliki hak cipta. Informasi dari panduan ini tidak boleh diperbanyak, didistribusikan, atau digunakan untuk tujuan kompetitif, ataupun disediakan kepada pihak ketiga. Dilarang juga untuk memproduksi komponen apa pun dengan bantuan panduan ini tanpa perjanjian tertulis sebelumnya.

Daftar isi

1	Tentang dokumen ini.....	5
1.1	Tanda dan simbol	5
1.2	Merek dagang.....	5
1.3	Instrumen yang terhubung.....	5
2	Keamanan.....	6
2.1	Tujuan penggunaan.....	6
2.2	Penggunaan di luar tujuan seharusnya	6
2.3	Kualifikasi staf.....	6
2.4	Alat pelindung diri	7
2.5	Pemberitahuan peringatan dalam dokumen ini	7
2.6	Simbol peringatan.....	7
2.7	Risiko residu	8
	2.7.1 Kerusakan selama operasi	9
	2.7.2 Permukaan panas.....	9
	2.7.3 Partikel berbahaya.....	9
	2.7.4 Uap berbahaya	9
	2.7.5 Kaca pecah	9
2.8	Modifikasi.....	9
3	Deskripsi produk	11
3.1	Deskripsi fungsi	11
3.2	Konfigurasi.....	11
	3.2.1 Gambaran Umum	11
	3.2.2 Tampak depan	12
	3.2.3 Tampak belakang	13
	3.2.4 Sambungan.....	14
	3.2.5 Tampilan bagian dalam.....	15
3.3	Lingkup pengiriman	15
3.4	Pelat tipe.....	16
3.5	Data teknis.....	16
	3.5.1 Vacuum Pump	16
	3.5.2 Kondisi lingkungan.....	17
	3.5.3 Bahan.....	17
	3.5.4 Lokasi pemasangan.....	18
4	Pengangkutan dan penyimpanan	19
4.1	Pengangkutan.....	19
4.2	Penyimpanan.....	19
4.3	Mengangkat instrumen	19
5	Pemasangan.....	21
5.1	Sebelum instalasi.....	21
5.2	Menumpuk instrumen	21
5.3	Menyambungkan instrumen	22
5.4	Memasang Interface I-80/I-180.....	23
5.5	Menyambungkan kabel komunikasi BUCHI	23
5.6	Aksesori	24
	5.6.1 Memasang botol Woulff	24
	5.6.2 Menyambungkan botol Woulff	25
	5.6.3 Memasang kondensor sekunder.....	26
	5.6.4 Menyambungkan pendingin ke kondensor sekunder	28
5.7	Mengamankan instrumen dari gempa bumi	30
5.8	Memasang sambungan listrik.....	30

6	Pengoperasian	31
6.1	Mengoperasikan tanpa interface	31
6.2	Mengoperasikan dengan interface	31
7	Membersihkan dan menyervis	33
7.1	Pekerjaan pemeliharaan	33
7.2	Membersihkan housing	33
7.3	Membersihkan pompa	33
7.4	Membersihkan pompa setelah bekerja dengan asam kuat	34
7.5	Membersihkan katup periksa, membran, dan pipa pusat	34
7.6	Membersihkan kondensor sekunder	35
7.7	Membersihkan botol Woulff	35
7.8	Memeriksa dan mengganti seal	35
7.9	Memeriksa dan mengganti slang	35
7.10	Menyervis instrumen	36
8	Bantuan untuk kegagalan	40
8.1	Pemecahan masalah	40
8.1.1	Layanan pelanggan	41
9	Menghentikan pemakaian dan pembuangan	42
9.1	Tidak lagi menggunakan instrumen	42
9.2	Pembuangan	42
9.3	Pengembalian instrumen	42
10	Lampiran	43
10.1	Suku cadang dan aksesoris	43
10.1.1	Suku cadang	43
10.1.2	Komponen habis pakai	44
10.1.3	Aksesoris	47

1 Tentang dokumen ini

Panduan pengoperasian ini dapat diterapkan untuk semua varian instrumen. Baca panduan pengoperasian ini sebelum mengoperasikan instrumen dan ikuti petunjuk untuk memastikan pengoperasian yang aman dan bebas masalah. Simpan panduan pengoperasian ini untuk penggunaan pada masa mendatang dan serahkan kepada pengguna atau pemilik selanjutnya.

BÜCHI Labortechnik AG tidak bertanggung jawab untuk kerusakan, kegagalan, dan malfungsi akibat tidak mengikuti panduan pengoperasian ini.

Jika Anda memiliki pertanyaan setelah membaca panduan operasi ini:

- ▶ Hubungi Layanan Pelanggan BÜCHI Labortechnik AG.

<https://www.buchi.com/contact>

1.1 Tanda dan simbol



CATATAN

Simbol ini menarik perhatian ke informasi yang berguna dan penting.

- Karakter ini menarik perhatian ke persyaratan yang harus dipenuhi sebelum petunjuk di bawah dilakukan.
- ▶ Karakter ini menandakan petunjuk yang harus dilakukan oleh pengguna.
- ⇒ Karakter ini menandakan hasil dari petunjuk yang dilakukan dengan benar.

Tanda	Penjelasan
<i>Jendela</i>	Jendela Perangkat Lunak ditandai seperti ini.
<i>Tab</i>	Tab ditandai seperti ini.
<i>Dialog</i>	Dialog ditandai seperti ini.
<i>[Tombol]</i>	Tombol ditandai seperti ini.
<i>[Nama kolom]</i>	Nama kolom ditandai seperti ini.
<i>[Menu/item Menu]</i>	Menu atau item menu ditandai seperti ini.
Status	Status ditandai seperti ini.
Sinyal	Sinyal ditandai seperti ini.

1.2 Merek dagang

Nama dagang dan merek dagang terdaftar atau tidak terdaftar yang digunakan dalam dokumen ini hanya digunakan untuk identifikasi dan tetap menjadi hak milik dari pemiliknya dalam setiap hal.

1.3 Instrumen yang terhubung

Selain buku petunjuk pengoperasian ini, ikuti instruksi dan spesifikasi dalam dokumen untuk instrumen terkait.

2 Keamanan

2.1 Tujuan penggunaan

Instrumen ini dirancang sebagai peralatan di laboratorium. Tujuan penggunaannya adalah untuk membantu evakuasi peralatan laboratorium. Tujuan ini dilakukan oleh pompa PTFE-diafragma dengan atau tanpa regulasi dari pengontrol vakum. Instrumen ini dapat digunakan di laboratorium untuk melakukan aplikasi berikut:

- Mengevakuasi instrumen distilasi, seperti rotary evaporator (Rotavapor®)
- Filtrasi vakum
- Kabinet pengeringan vakum
- Oven pengering

2.2 Penggunaan di luar tujuan seharusnya

Penggunaan di luar dari yang diuraikan di bagian Bab 2.1 "Tujuan penggunaan", halaman 6 dan aplikasi apa pun yang tidak mematuhi spesifikasi teknis (baca Bab 3.5 "Data teknis", halaman 16) termasuk dalam penggunaan di luar tujuan seharusnya.

Secara khusus tidak diizinkan untuk digunakan dalam aplikasi berikut ini:

- Penggunaan perangkat di lingkungan dengan potensi risiko ledakan atau area yang memerlukan perlengkapan keamanan terhadap risiko ledakan
- Pemompaan cairan dan partikel padat
- Pemrosesan zat yang dapat menimbulkan reaksi spontan, misalnya zat yang mudah meledak, hidrida logam, atau pelarut yang dapat membentuk peroksida
- Penggunaan untuk analisis (misalnya Kjeldahl)
- Pembuatan tekanan positif (memberikan tekanan pada sistem)
- Pengoperasian pada suhu lingkungan > 40 °C

Kerusakan atau bahaya yang dikaitkan dengan penggunaan produk di luar tujuan yang seharusnya merupakan tanggung jawab pengguna sepenuhnya.

2.3 Kualifikasi staf

Orang yang tidak memenuhi syarat tidak dapat mengidentifikasi risiko sehingga terpapar bahaya yang lebih besar.

Instrumen harus dioperasikan oleh staf laboratorium yang berkualifikasi.

Instrumen harus diuji kelayakannya dan diservis oleh teknisi dengan kualifikasi yang sesuai.

Petunjuk pengoperasian ini ditujukan pada kelompok target berikut:

Pengguna

Pengguna adalah orang yang memenuhi kriteria berikut:

- Mereka telah diberi petunjuk mengenai penggunaan instrumen.
- Mereka mengenali isi petunjuk pengoperasian ini serta peraturan keamanan yang berlaku dan menerapkannya.
- Berdasarkan pelatihan atau pengalaman profesionalnya, mereka dapat menilai risiko yang berkaitan dengan penggunaan instrumen.

Operator

Operator (umumnya manajer laboratorium dan teknisi yang berkualifikasi) bertanggung jawab untuk aspek berikut:

- Instrumen harus dipasang dengan benar, diuji kelaikannya, dioperasikan, dan diservis dengan benar.
- Hanya staf dengan kualifikasi yang sesuai yang harus ditugaskan untuk melakukan operasi yang dijelaskan dalam petunjuk pengoperasian ini.
- Staf tersebut harus mematuhi persyaratan dan peraturan lokal yang berlaku untuk praktik kerja yang sadar bahaya.
- Insiden terkait keamanan yang terjadi ketika menggunakan instrumen harus dilaporkan kepada produsen (quality@buchi.com).

Teknisi servis BUCHI

Teknisi servis yang diberi wewenang oleh BUCHI telah mengikuti kursus pelatihan khusus dan diberi wewenang oleh BÜCHI Labortechnik AG untuk melakukan upaya servis dan perbaikan khusus.

2.4 Alat pelindung diri

Tergantung pada aplikasinya, bahaya karena panas dan/atau zat kimia korosif dapat terjadi.

- ▶ Selalu pakai alat pelindung diri yang tepat seperti kacamata pengaman, pakaian pelindung, dan sarung tangan.
- ▶ Pastikan bahwa alat pelindung diri memenuhi persyaratan lembar data keamanan untuk semua bahan kimia yang digunakan.



2.5 Pemberitahuan peringatan dalam dokumen ini




Pemberitahuan peringatan memperingatkan Anda akan bahaya yang dapat terjadi ketika menangani instrumen. Terdapat empat level bahaya, masing-masing dapat diidentifikasi dari kata isyarat yang digunakan.

Kata isyarat	Arti
BAHAYA	Menunjukkan bahaya dengan level risiko tinggi yang dapat menyebabkan kematian atau cedera serius jika tidak dicegah.
PERINGATAN	Menunjukkan bahaya dengan level risiko sedang yang dapat menyebabkan kematian atau cedera serius jika tidak dicegah.
PERHATIAN	Menunjukkan bahaya dengan level risiko rendah yang dapat menyebabkan cedera dengan tingkat keparahan kecil atau sedang jika tidak dicegah.
PENTING	Menunjukkan bahaya yang dapat menyebabkan kerusakan terhadap properti.

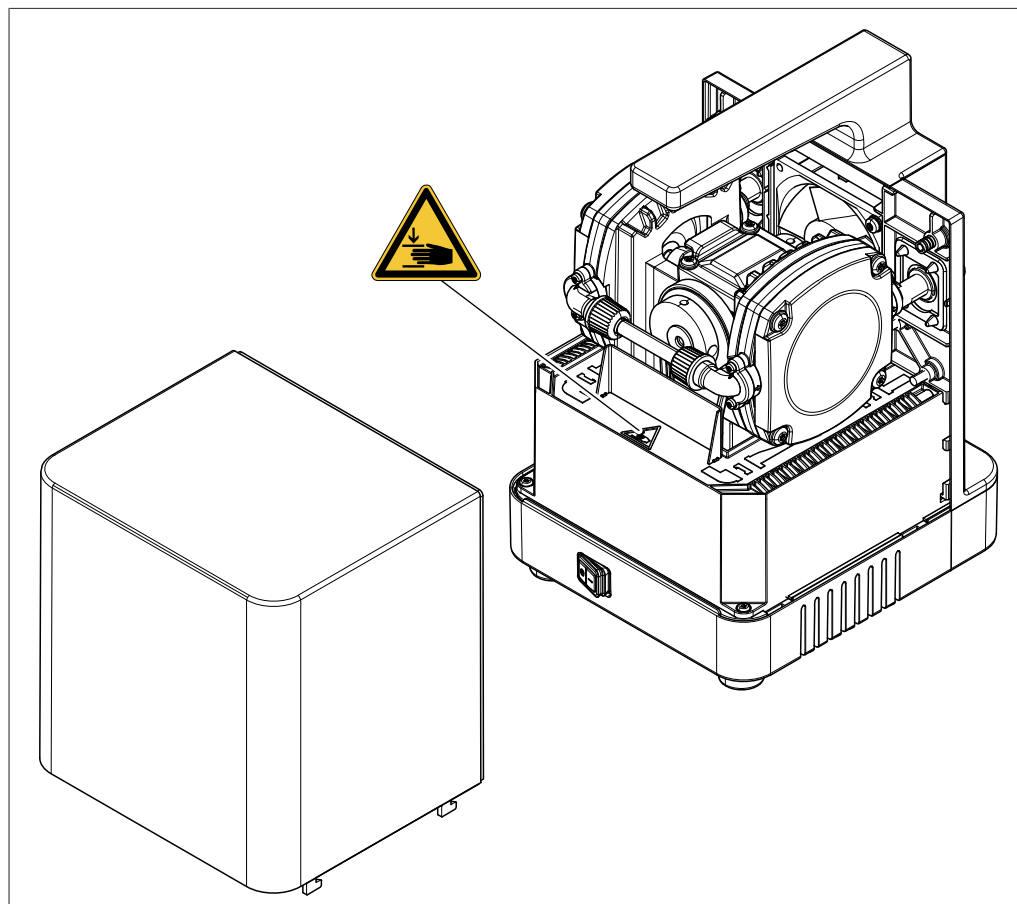
2.6 Simbol peringatan

Simbol peringatan berikut ditampilkan dalam panduan pengoperasian ini atau di instrumen.

Simbol	Arti
	Peringatan umum
	Kerusakan instrumen

Simbol	Arti
	Tegangan listrik berbahaya
	Permukaan panas
	Cedera tangan

Lokasi simbol peringatan pada instrumen



2.7 Risiko residu

Instrumen telah dikembangkan dan diproduksi menggunakan kemajuan teknologi terbaru. Namun demikian, risiko terhadap orang, properti, atau lingkungan dapat timbul jika instrumen digunakan secara salah.

Peringatan yang tepat dalam panduan ini berperan untuk memperingatkan pengguna akan bahaya residu ini.

2.7.1 Kerusakan selama operasi

Instrumen yang rusak, memiliki pinggir tajam, pecahan kaca, atau yang komponen bergerak atau listriknya terbuka dapat menyebabkan cedera.

- ▶ Periksa instrumen secara berkala untuk mencari adanya kerusakan yang kasatmata.
- ▶ Jika terjadi kerusakan, segera matikan instrumen, cabut kabel daya, dan beri tahu operator.
- ▶ Hentikan penggunaan instrumen yang mengalami kerusakan.

2.7.2 Permukaan panas

Permukaan instrumen dapat menjadi panas. Luka bakar dapat timbul jika permukaan perangkat yang panas sampai bersentuhan dengan kulit.

- ▶ Jangan sentuh permukaan panas atau gunakan sarung tangan pelindung.

2.7.3 Partikel berbahaya

Penggunaan instrumen dapat memproduksi partikel berbahaya yang dapat mengakibatkan efek beracun dan mematikan.

- ▶ Baca lembar data keamanan untuk mengetahui informasi tentang semua zat yang digunakan.
- ▶ Jangan lakukan pemrosesan zat yang tak diketahui.
- ▶ Jangan hirup partikel yang dihasilkan saat pemrosesan.
- ▶ Pastikan partikel dibuang melalui lemari asam yang sesuai.
- ▶ Hanya gunakan instrumen di area dengan ventilasi memadai.
- ▶ Jika partikel keluar dari sambungan, periksa seal yang bermasalah dan ganti jika diperlukan.

2.7.4 Uap berbahaya

Penggunaan instrumen dapat memproduksi uap berbahaya yang dapat mengakibatkan efek beracun dan mematikan.

- ▶ Jangan hirup uap yang dihasilkan saat pemrosesan.
- ▶ Pastikan uap dibuang melalui lemari asam yang sesuai.
- ▶ Hanya gunakan instrumen di area dengan ventilasi memadai.
- ▶ Jika uap keluar dari sambungan, periksa seal yang bermasalah dan ganti jika diperlukan.
- ▶ Jangan lakukan pemrosesan cairan yang tak diketahui.
- ▶ Baca lembar data keamanan untuk mengetahui informasi tentang semua zat yang digunakan.

2.7.5 Kaca pecah

Pecahan kaca dapat menyebabkan luka sayat parah.

Kerusakan kecil pada sambungan kaca buram dapat mengurangi efek penyegelan sehingga menurunkan kapasitas pengisapan.

- Pegang komponen kaca dengan hati-hati dan jangan sampai jatuh.
- Tempatkan selalu peralatan kaca dalam holder yang sesuai saat tidak digunakan.
- Selalu periksa kemungkinan kerusakan komponen kaca setiap kali hendak digunakan.
- Hentikan penggunaan komponen kaca yang rusak.
- Selalu kenakan sarung tangan pelindung saat membuang kaca yang pecah.

2.8 Modifikasi

Modifikasi yang tidak diotorisasi dapat berdampak terhadap keamanan dan menyebabkan kecelakaan.

- ▶ Gunakan hanya aksesoris, suku cadang, dan bahan habis pakai asli BUCHI.

- ▶ Lakukan perubahan teknis hanya dengan persetujuan tertulis sebelumnya dari BUCHI.
- ▶ Izinkan hanya teknisi servis BUCHI untuk melakukan perubahan.

BUCHI tidak bertanggung jawab untuk kerusakan, kegagalan, dan malfungsi yang ditimbulkan dari modifikasi yang tidak diotorisasi.

3 Deskripsi produk

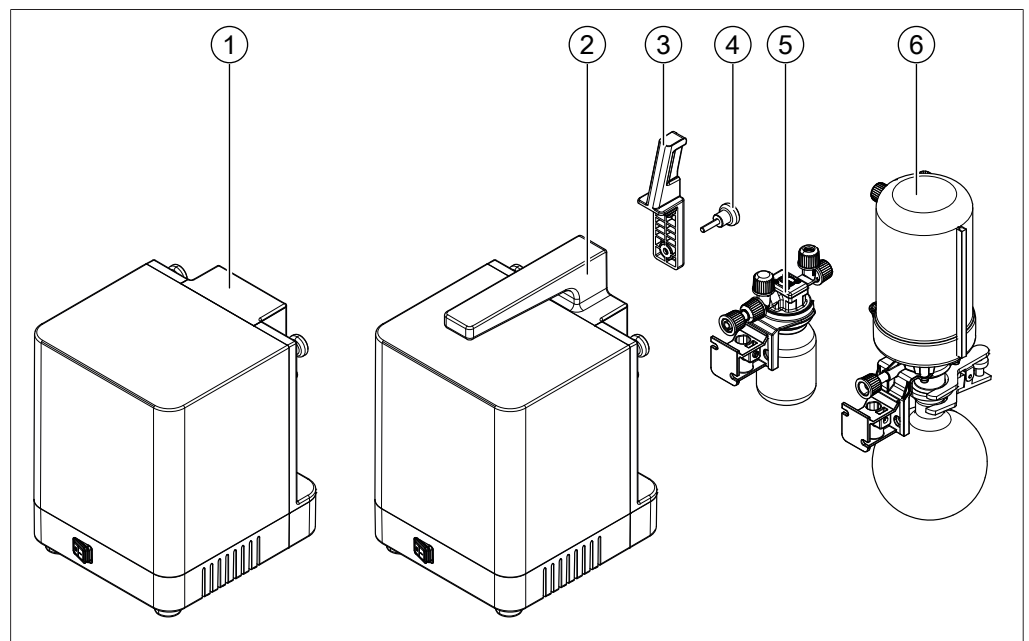
3.1 Deskripsi fungsi

Instrumen ini ditujukan untuk mengevakuasi perlengkapan laboratorium ke vakum terminal. Instrumen dapat dioperasikan sebagai instrumen tunggal atau dipadukan dengan aksesori opsional.

Jika instrumen dihidupkan, instrumen tersebut akan beroperasi dalam mode kontinu kecuali jika disambungkan ke interface BUCHI. Dalam mode kontinu yang tidak diregulasi, pompa beroperasi pada kecepatan maksimum dan menghasilkan vakum terminal. Waktu yang diperlukan untuk evakuasi bergantung pada ukuran (volume) bejana.

3.2 Konfigurasi

3.2.1 Gambaran Umum



1 Vacuum Pump V-80

2 Vacuum Pump V-180

Opsional

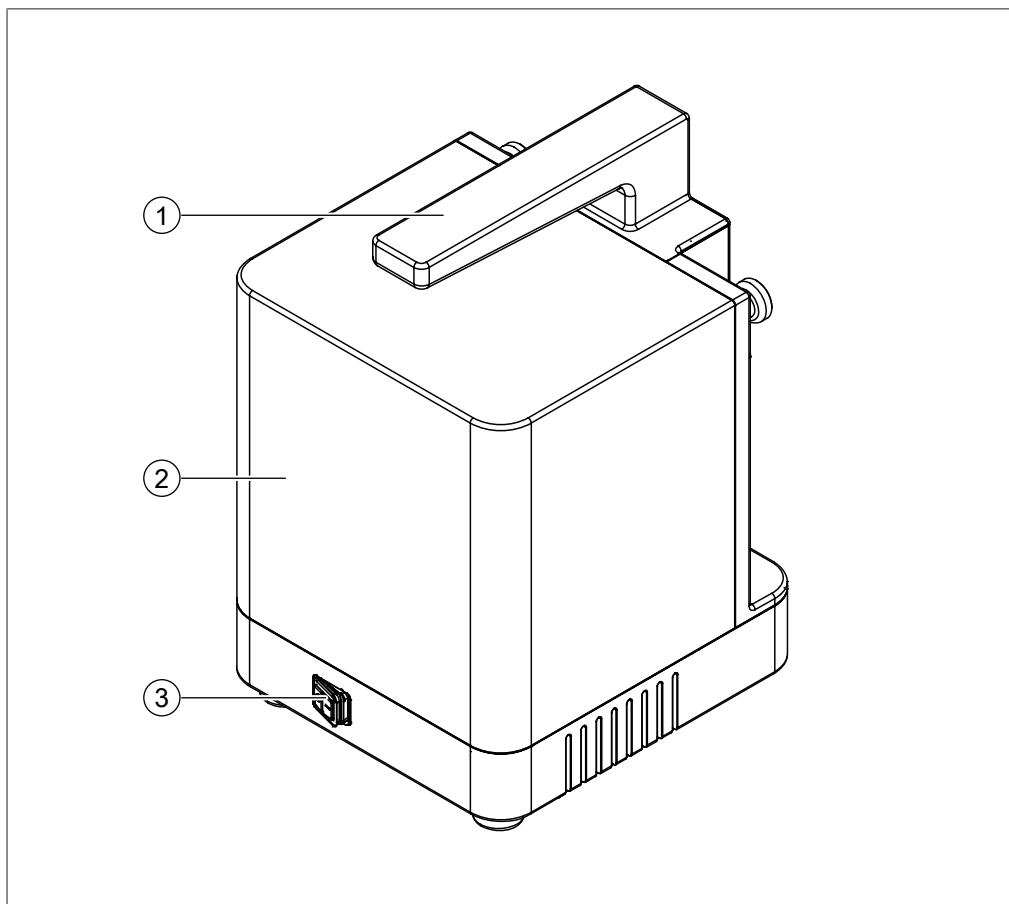
3 Holder interface

4 Sekrup kepala knurled

5 Botol Wouff

6 Kondensor sekunder

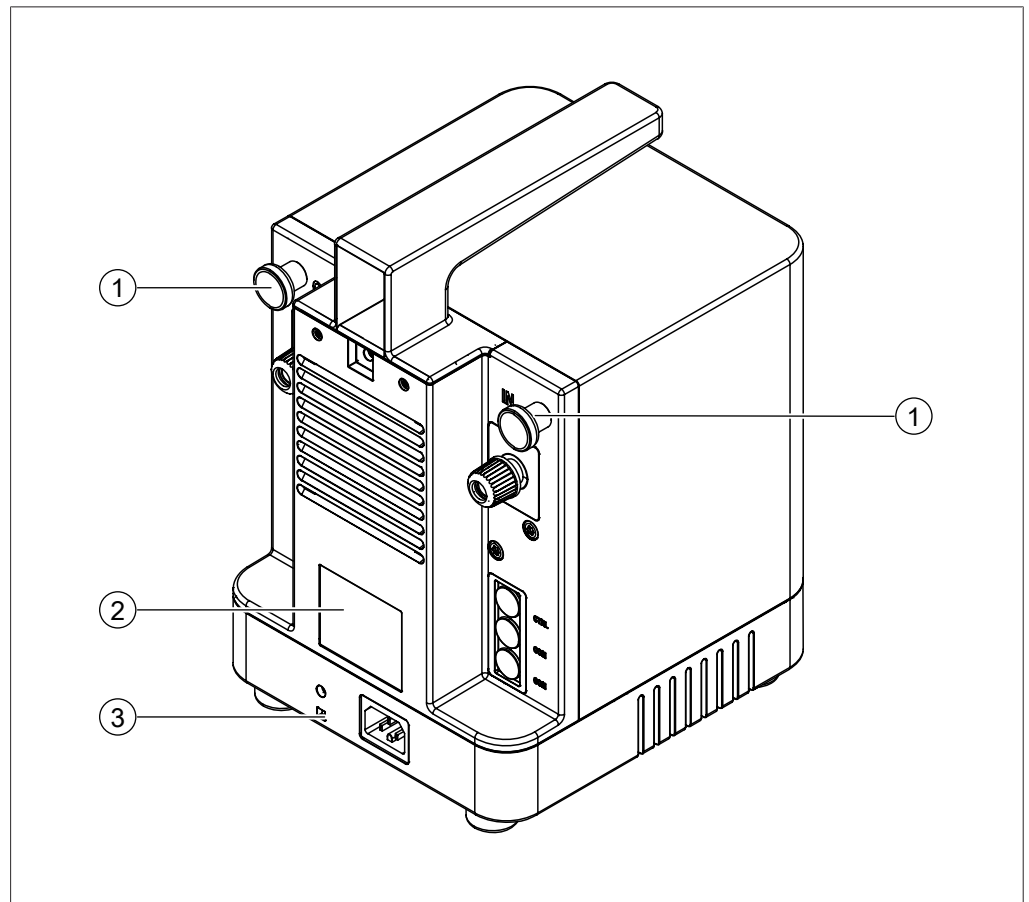
3.2.2 Tampak depan



- 1 Pegangan jinjing
(hanya Vacuum Pump V-180)
- 3 Sakelar utama

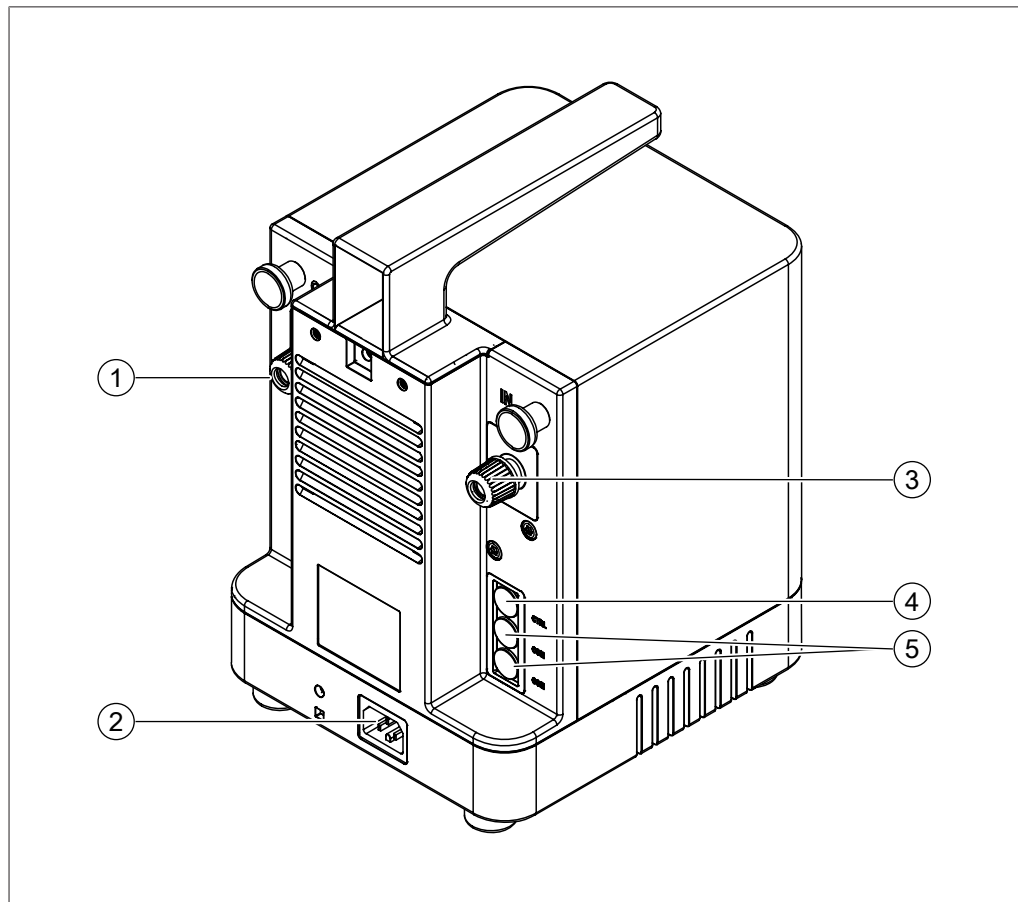
- 2 Penutup atas pompa

3.2.3 Tampak belakang



- | | | | |
|---|--|---|------------|
| 1 | Sekrup kepala knurled | 2 | Pelat tipe |
| 3 | Mata pengait
(untuk mengamankan instrumen dari
gempa bumi) | | |

3.2.4 Sambungan



1 Pompa **OUT**

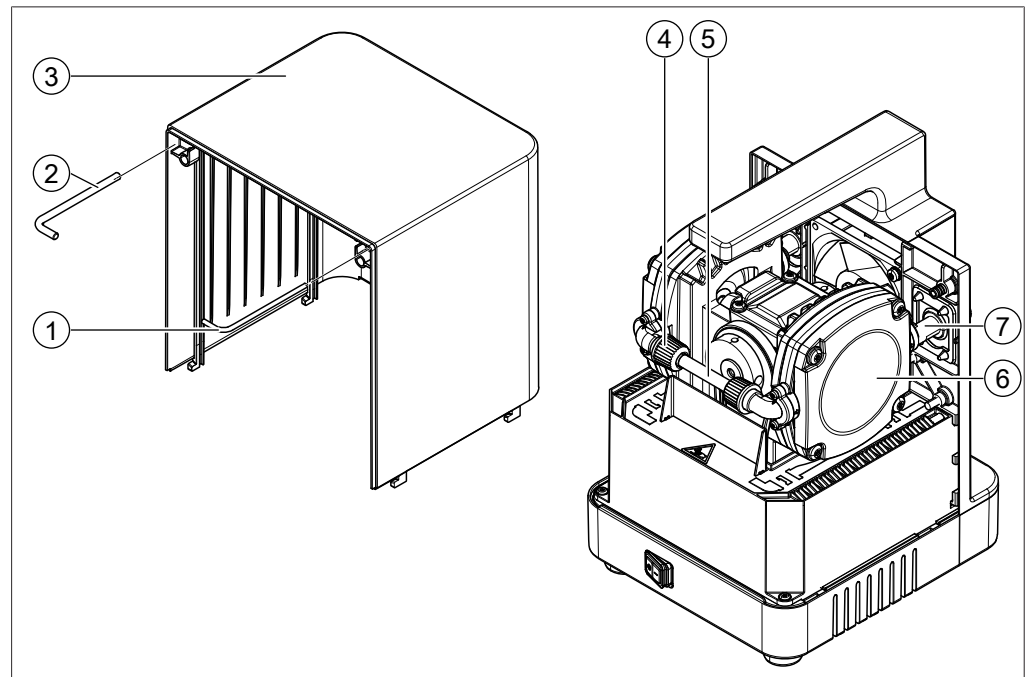
3 Pompa **IN**

5 Komunikasi **COM**

2 Catu daya

4 Kontrol pompa alternatif **CTRL**

3.2.5 Tampilan bagian dalam



1 Kunci Torx (TX10)

3 Penutup pompa

5 Komponen sambungan kepala pompa

7 Outlet pompa

2 Kunci Torx (TX25)

4 Mur topi GL14

6 Kepala pompa

3.3 Lingkup pengiriman



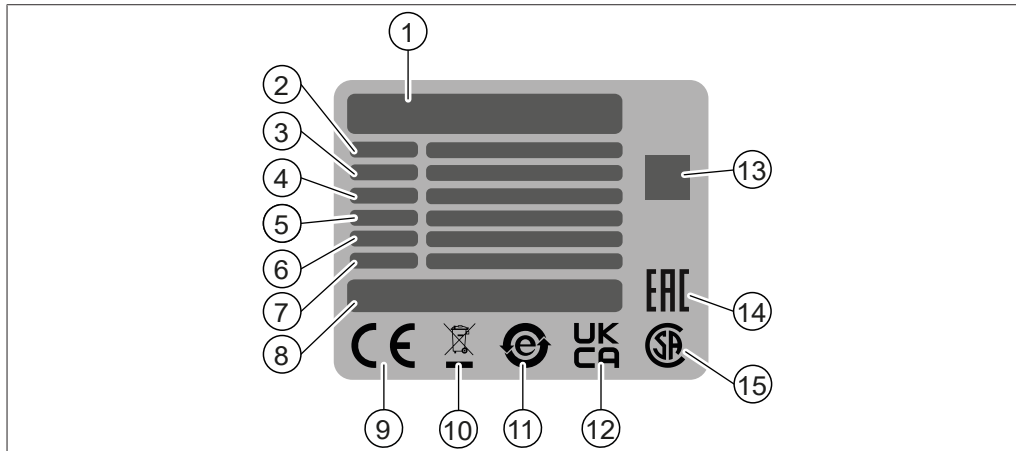
CATATAN

Lingkup pengiriman tergantung konfigurasi pesanan pembelian.

Aksesori dikirimkan sesuai pesanan pembelian, konfirmasi pesanan, dan catatan pengiriman.

3.4 Pelat tipe

Pelat tipe merupakan tanda pengenal instrumen. Pelat tipe berikut ini ditampilkan sebagai contoh. Untuk perincian selengkapnya, lihat pelat tipe pada instrumen. Pelat tipe terletak di bagian belakang instrumen.



- | | |
|---|--|
| 1 Nama dan alamat perusahaan | 2 Nama instrumen |
| 3 Nomor seri | 4 Rentang tegangan input |
| 5 Frekuensi | 6 Konsumsi daya maksimum |
| 7 Tahun produksi | 8 Asal produk |
| 9 Simbol untuk "Kesesuaian CE" | 10 Simbol untuk "Jangan dibuang sebagai limbah rumah tangga" |
| 11 Simbol untuk "daur ulang barang elektronik" | 12 Simbol untuk "Penilaian Kesesuaian Inggris" |
| 13 Kode QR berisi "Nomor item, Nomor seri" | 14 Simbol untuk "Kesesuaian Eurasia" (opsional) |
| 15 Simbol untuk "Tersertifikasi CSA" (opsional) | |

3.5 Data teknis

3.5.1 Vacuum Pump

Spesifikasi	Vacuum Pump V-80	Vacuum Pump V-180
Dimensi (P × L × T)	185 mm × 207 mm × 238 mm	185 mm × 207 mm × 285 mm
Dimensi (P × L × T) dengan kondensator sekunder, interface, dan steker listrik	220 mm × 325 mm × 405 mm	220 mm × 325 mm × 405 mm
Berat	5,5 kg	5,6 kg
Tegangan listrik	100–240 VAC ± 10%	100–240 VAC ± 10%
Konsumsi daya	180 W	180 W
Frekuensi	50/60 Hz	50/60 Hz
Kategori tegangan berlebih	II	II
Kode IP	IP21	IP21
Tingkat polusi	2	2

Spesifikasi	Vacuum Pump V-80	Vacuum Pump V-180
Vakum terminal (absolut)	15 mbar	10 mbar
Kapasitas pompa	1,3 m ³ /j	1,5 m ³ /j
Sambungan vakum	GL-14	GL-14
Motor	Motor DC tanpa sikat	Motor DC tanpa sikat
Level kebisingan	32–57 dBA 57 dBA dengan 100% muatan	32–57 dBA 57 dBA dengan 100% muatan
Jarak bebas minimum di semua sisi	350 mm	350 mm
Sertifikat	CB, CE, UL/CSA	CB, CE, UL/CSA

3.5.2 Kondisi lingkungan

Hanya untuk digunakan dalam ruangan.

Spesifikasi	Nilai
Ketinggian maksimum di atas permukaan laut	2.000 m
Suhu lingkungan dan suhu penyimpanan	5–40 °C
Kelembapan relatif maksimum	80% untuk suhu hingga 31 °C berkurang secara linear hingga kelembapan relatif 50% pada suhu 40 °C

3.5.3 Bahan

Komponen	Bahan
Badan unit penggerak	Aluminium
Housing	PBT

Bersentuhan dengan pelarut

Komponen	Bahan
Seal sambungan slang	Silikon (standar), EPDM atau FPM
Sambungan slang	PP
Slang vakum	EPDM/PP
Komponen sambungan kepala pompa	FEP
Seal mur topi (GL-14)	EPDM
O-ring katup searah	FFKM
Kepala pompa	PPS
Membran	PTFE/karet
Pelat katup	PEEK
Kepala katup	PEEK
Peredam Housing	PBT
Peredam Alas Filter	PET

3.5.4 Lokasi pemasangan

Lokasi pemasangan harus memenuhi persyaratan berikut:

- Lokasi instalasi memenuhi persyaratan keamanan. Baca Bab 2 "Keamanan", halaman 6.
- Lokasi pemasangan memenuhi spesifikasi berdasarkan data teknis (misalnya berat, dimensi, jarak bebas minimum pada semua sisi, dll.). Baca Bab 3.5 "Data teknis", halaman 16.
- Lokasi instalasi memiliki permukaan kokoh, rata, dan tidak licin.
- Lokasi instalasi tidak memiliki penghalang (mis., keran air, saluran drainase, dll.).
- Lokasi instalasi memiliki stopkontak untuk instrumen.
- Lokasi pemasangan memungkinkan agar catu daya dapat diputuskan kapan saja jika terjadi keadaan darurat.
- Lokasi instalasi tidak terpapar panas dari luar, misalnya radiasi matahari langsung.
- Lokasi instalasi memiliki cukup ruang yang memungkinkan jalur kabel/slang ditata dengan aman.
- Lokasi pemasangan dilengkapi dengan perlengkapan ekstraksi asap atau disiapkan di dalam lemari asam.
- Lokasi pemasangan memenuhi persyaratan untuk perangkat yang dihubungkan. Baca dokumentasi terkait.
- Lokasi pemasangan menyediakan ruang yang cukup sehingga memungkinkan sirkulasi udara dari kipas.

4 Pengangkutan dan penyimpanan

4.1 Pengangkutan



PEMBERITAHUAN

Pengangkutan dengan cara yang tidak benar dapat mengakibatkan kerusakan

- ▶ Pastikan instrumen telah sepenuhnya dibongkar.
- ▶ Kemas semua komponen instrumen dengan benar untuk mencegah kerusakan. Gunakan kemasan asli jika memungkinkan.
- ▶ Hindari berbelok atau melaju secara tiba-tiba saat mengangkut instrumen.

- ▶ Setelah pengangkutan, periksa kembali jika ada kerusakan pada instrumen dan seluruh komponen kaca.
- ▶ Kerusakan yang terjadi saat instrumen diangkut harus dilaporkan kepada pihak pengangkut.
- ▶ Simpan kemasan seandainya instrumen perlu diangkut pada masa mendatang.

4.2 Penyimpanan

- ▶ Pastikan untuk memenuhi syarat kondisi lingkungan (baca Bab 3.5 "Data teknis", halaman 16).
- ▶ Jika memungkinkan, simpan instrumen dalam kemasan aslinya.
- ▶ Setelah penyimpanan, periksa kembali kemungkinan kerusakan pada instrumen, seluruh komponen kaca, seal, dan slang, lalu ganti komponen yang rusak jika diperlukan.

4.3 Mengangkat instrumen

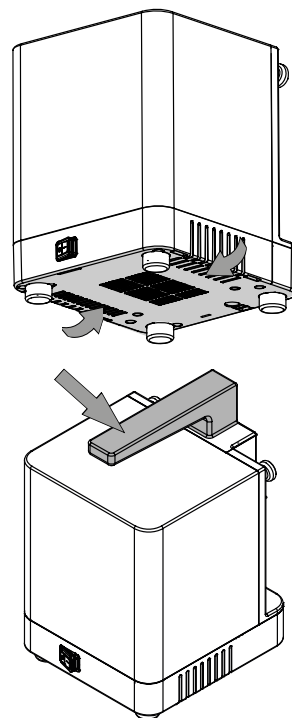


PEMBERITAHUAN

Jika instrumen diseret, bagian kakinya berisiko rusak.

- ▶ Angkat instrumen saat memindahkan posisi atau lokasinya.

- ▶ Angkat instrumen pada titik-titik yang ditunjuk.



5 Pemasangan

5.1 Sebelum instalasi



PEMBERITAHUAN

Kerusakan pada instrumen karena terlalu cepat menyala.

Jika terlalu cepat dinyalakan setelah pengangkutan, instrumen berisiko rusak.

- ▶ Biarkan instrumen beradaptasi terlebih dahulu dengan lingkungan baru setelah diangkut.

5.2 Menumpuk instrumen

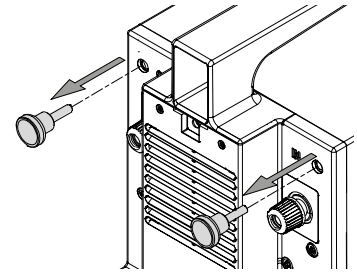


CATATAN

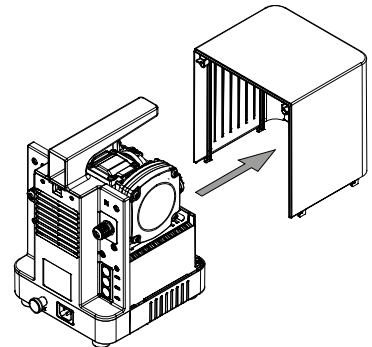
Hanya diperbolehkan menumpuk dua pompa vakum.

Prasyarat:

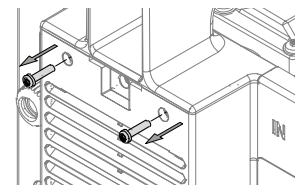
- Instrumen tidak disambungkan.
- ▶ Lepaskan sekrup kepala knurled.



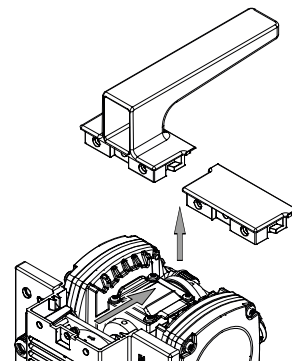
- ▶ Lepaskan penutup atas pompa.



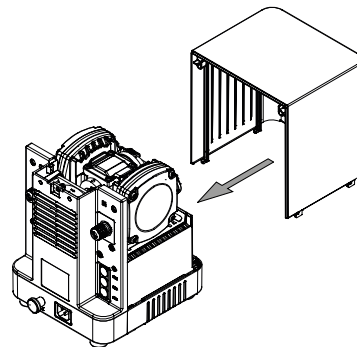
- ▶ Lepaskan sekrup.



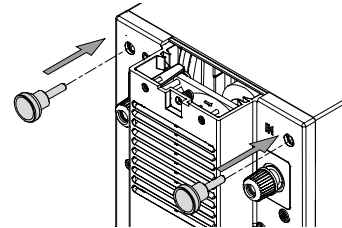
- ▶ Lepaskan penutup plastik/pegangan jinjing.



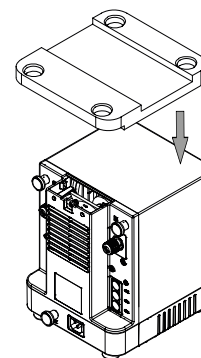
- ▶ Pasang penutup atas pompa.



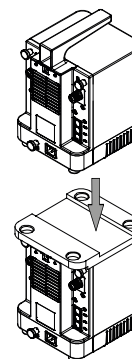
- ▶ Pasang sekrup kepala knurled.



- ▶ Tempatkan pelat adaptor di bagian atas.



- ▶ Tumpuk instrumen.

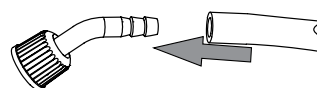


- ▶ Pasang dan sambungkan instrumen. Baca bab tambahan sesuai komponen yang dikirimkan.

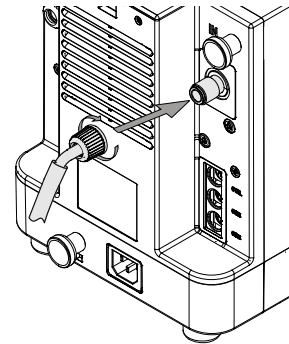
5.3 Menyambungkan instrumen

Prasyarat:

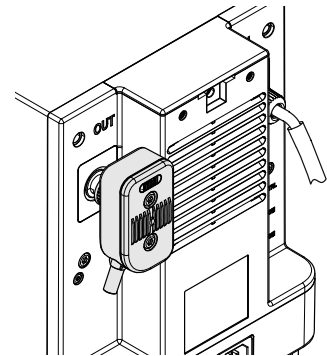
- Pompa vakum terpasang.
- ▶ Pasang slang vakum ke nipel slang.



- ▶ Pasang slang vakum ke sambungan pompa vakum **IN**.



- ▶ Pasang peredam ke sambungan pompa vakum **OUT**.



- ▶ Pasang dan sambungkan instrumen. Baca bab tambahan sesuai komponen yang dikirimkan.

5.4 Memasang Interface I-80/I-180

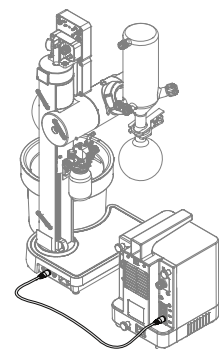
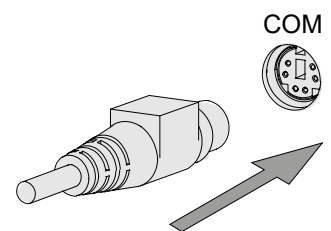
- ▶ Pemasangan Interface I-80/I-180. Baca panduan tambahan sesuai pesanan pembelian.



5.5 Menyambungkan kabel komunikasi BUCHI

Prasyarat:

- Pompa vakum terpasang.
- ▶ Pasang kabel komunikasi ke pompa vakum.
- ▶ Sambungkan kabel komunikasi ke Rotavapor® atau Interface I-80/I-180.



5.6 Aksesori

5.6.1 Memasang botol Woulff

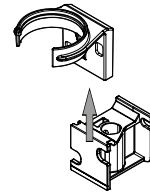
Botol Woulff digunakan untuk memisahkan partikel dan droplet serta menyetimbangkan tekanan.



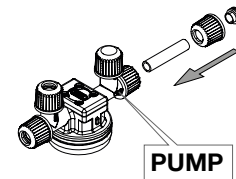
CATATAN

Botol Woulff juga dapat dipasang di Rotavapor®. Baca panduan tambahan sesuai pesanan pembelian.

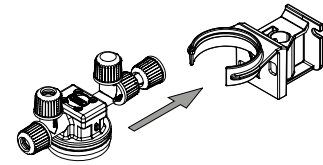
- ▶ Geser rel pemasangan ke holder botol Woulff.



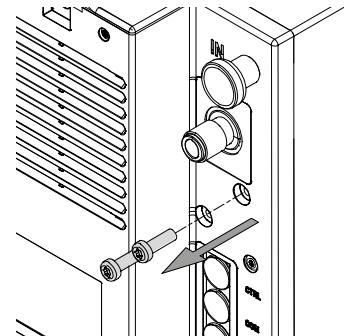
- ▶ Pasang slang vakum dan tutupnya ke sambungan botol Woulff **PUMP**.



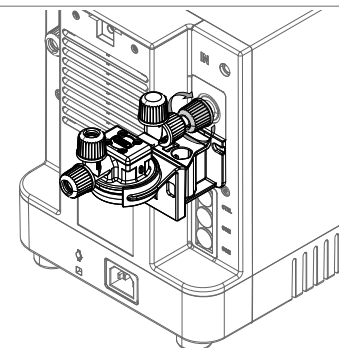
- ▶ Pasang botol Woulff ke holder botol Woulff hingga berbunyi klik.



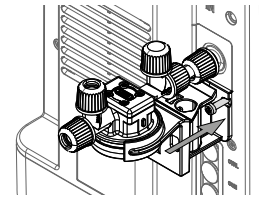
- ▶ Lepaskan sekrup.



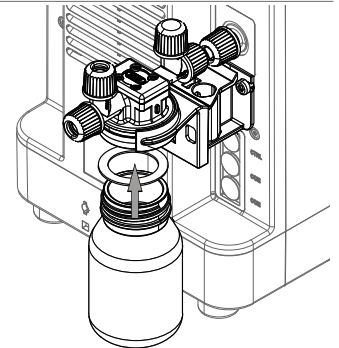
- ▶ Pasang slang vakum ke sambungan pompa vakum **IN**.



- ▶ Pasang rel pemasangan menggunakan sekrup.
- ▶ Kencangkan sekrupnya.



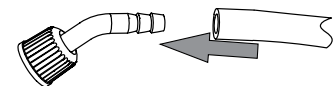
- ▶ Kencangkan komponen kaca dengan sekrup ke tutup distributor. Pastikan seal terpasang di tempatnya.



- ▶ Sambungkan instrumen. Baca Bab 5.6.2 "Menyambungkan botol Woulff", halaman 25.

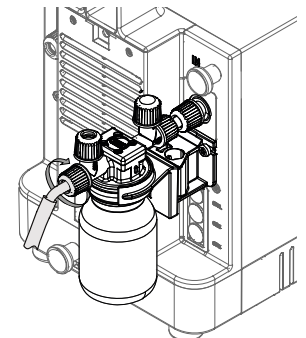
5.6.2 Menyambungkan botol Woulff

- ▶ Pasang slang vakum ke nipel slang.

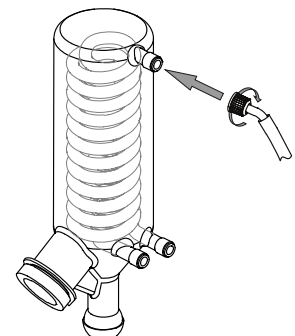


Prasyarat:

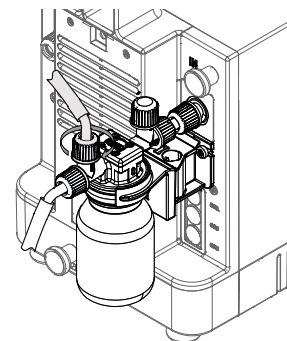
- Botol Woulff dipasang ke pompa vakum.
- Interface I-80/I-180 dipasang.
- ▶ Pasang slang vakum ke sambungan botol Woulff 1.



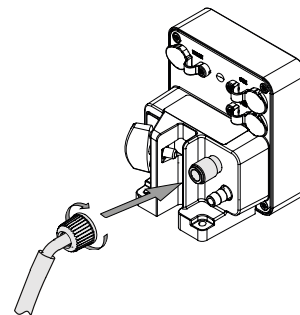
- ▶ Pasang slang vakum ke kondensor.



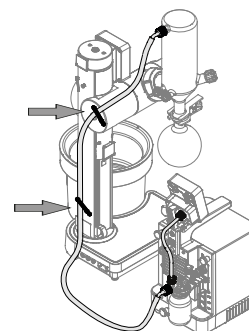
- ▶ Pasang slang vakum ke sambungan botol Woulff **CONTR.**



- ▶ Pasang slang vakum ke Interface I-80/I-180.



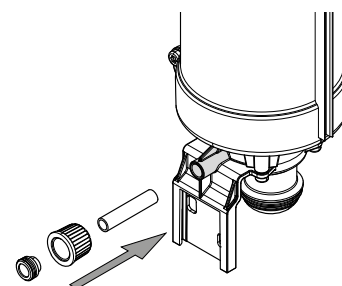
- ▶ Jepit slang melalui fikstur.



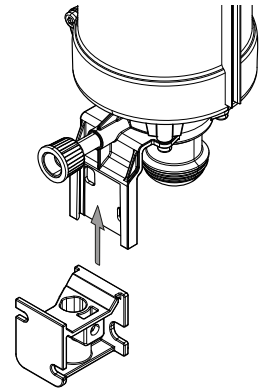
5.6.3 Memasang kondensor sekunder

Memasang dan menyambungkan kondensor sekunder di outlet pompa mengurangi banyaknya uap residu yang dilepaskan ke lingkungan sekitar.

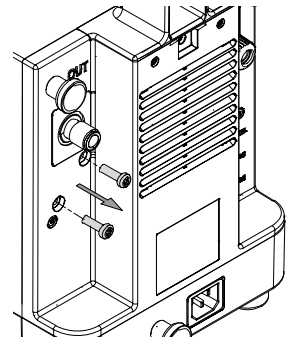
- ▶ Pasang slang dan tutupnya ke kondensor sekunder.



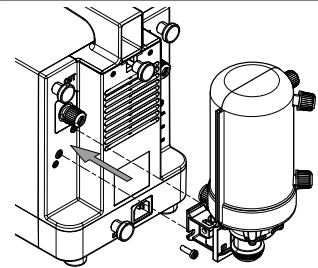
- ▶ Geser rel pemasangan ke holder kondensor sekunder.



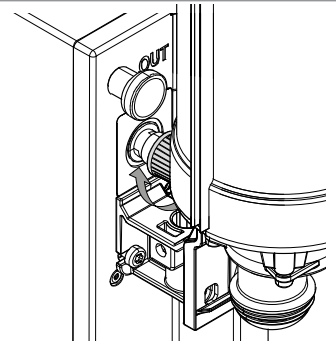
- ▶ Lepaskan sekrupnya.



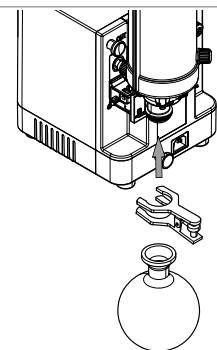
- ▶ Pasang rel pemasangan bersama kondensor sekunder dengan menggunakan sekrup.
- ▶ Kencangkan sekrupnya.



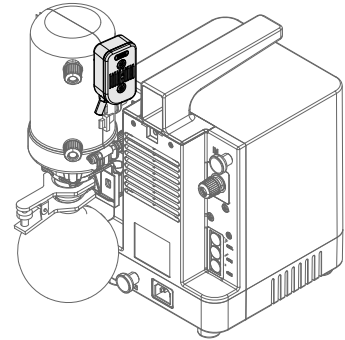
- ▶ Kencangkan tutupnya pada sambungan pompa vakum **OUT**.



- ▶ Pasang labu penampung ke kondensor dari bawah.
- ▶ Kencangkan labu penampung dengan klem ball joint.

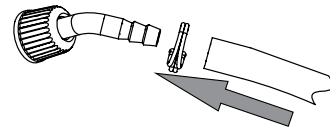


- ▶ Pasang peredam ke kondensor sekunder.
- ▶ Sambungkan kondensor sekunder. Baca Bab 5.6.4 "Menyambungkan pendingin ke kondensor sekunder", halaman 28.



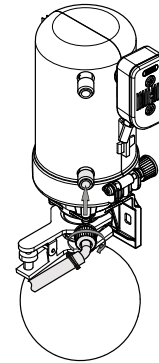
5.6.4 Menyambungkan pendingin ke kondensor sekunder

- ▶ Pasang slang cairan pendingin ke nipel slang.
- ▶ Kencangkan slang cairan pendingin pada tempatnya dengan penjepit slang.

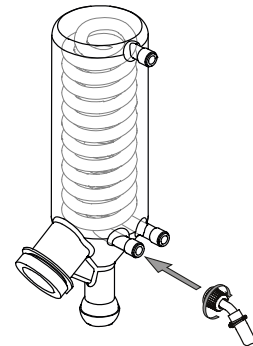


Prasyarat:

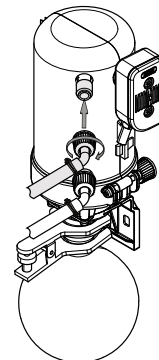
- Kondensor sekunder dipasang ke pompa vakum.
- ▶ Pasang slang ke kondensor sekunder.



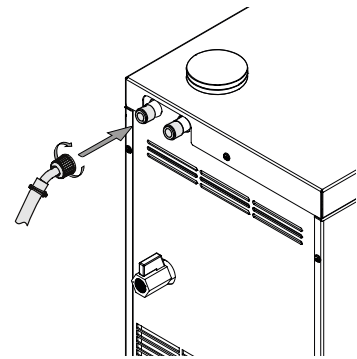
- ▶ Pasang slang ke kondensor.



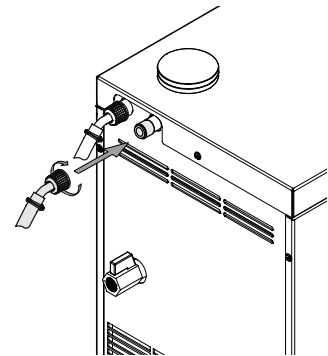
- ▶ Pasang slang ke kondensor sekunder.



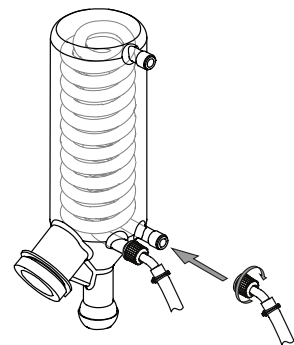
- ▶ Pasang slang ke sambungan pendingin/chiller **IN**.



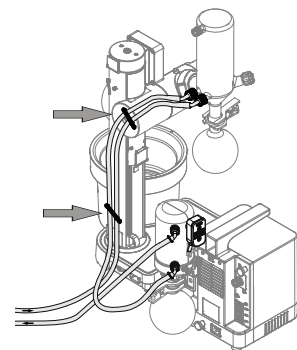
- ▶ Pasang slang ke sambungan pendingin/chiller **OUT**.



- ▶ Pasang slang ke kondensor.



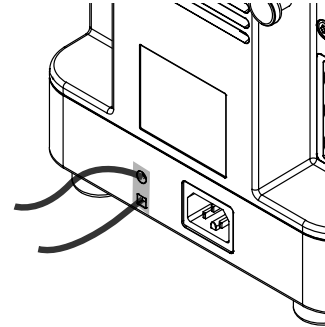
- ▶ Jepit slang melalui fikstur.



5.7 Mengamankan instrumen dari gempa bumi

Instrumen ini dilengkapi titik pengikat agar instrumen tidak jatuh jika terjadi gempa bumi.

- ▶ Kaitkan pengait pada titik tetap dengan tali atau kawat yang kuat.



5.8 Memasang sambungan listrik



PEMBERITAHUAN

Risiko kerusakan instrumen karena kabel catu daya yang tidak sesuai.

Kabel catu daya yang tidak sesuai dapat menyebabkan kinerja yang buruk atau kerusakan instrumen

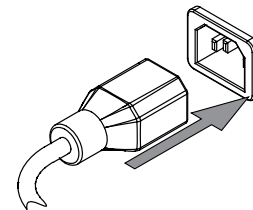
- ▶ Gunakan hanya kabel catu daya BUCHI.

Prasyarat:

- Pemasangan listrik dinyatakan pada pelat tipe.
- Pemasangan listrik dilengkapi dengan sistem grounding yang tepat.
- Pemasangan listrik dilengkapi dengan sekering dan fitur keamanan listrik yang sesuai.
- Lokasi pemasangan ditentukan dalam data teknis. Baca Bab 3.5 "Data teknis", halaman 16.

- ▶ Sambungkan kabel catu daya ke sambungan di instrumen. Baca Bab 3.2 "Konfigurasi", halaman 11.

- ▶ Sambungkan colokan listrik ke stopkontak khusus untuk instrumen tersebut.



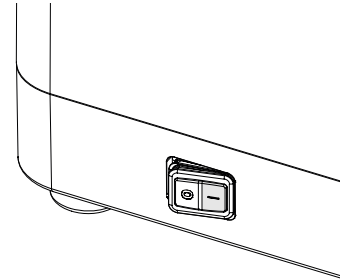
6 Pengoperasian

6.1 Mengoperasikan tanpa interface

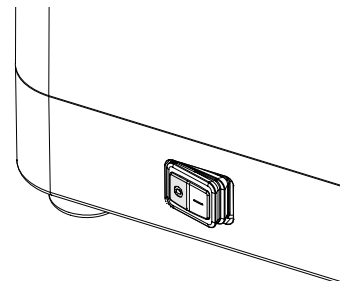
Jika tidak dikontrol oleh interface, pompa vakum akan beroperasi dalam mode kontinu.

Prasyarat:

- Pompa vakum terpasang.
- ▶ Hidupkan **sakelar utama** untuk memulai pompa vakum.
- ⇒ Pompa mulai beroperasi dalam mode kontinu setelah beberapa detik.



- ▶ Matikan **sakelar utama** untuk menghentikan pompa vakum.
- ⇒ Pompa akan mati.



6.2 Mengoperasikan dengan interface

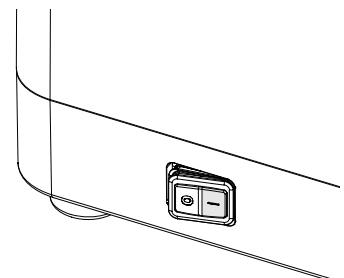
Pompa vakum dapat dikontrol oleh Interface I-80 atau I-180. Kontrol terdiri atas beberapa parameter dan fungsi berikut, bergantung pada interface:

- Menghidupkan/Mematikan pompa vakum
- Mengatur vakum yang diperlukan
- Kecepatan pompa
- Pengatur waktu

Untuk informasi lebih lanjut tentang mengontrol pompa vakum dengan interface. Baca *Panduan Pengoperasian Interface I-80* atau *Interface I-180*.

Prasyarat:

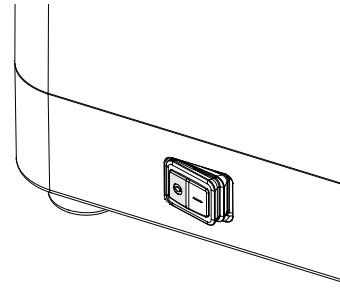
- Pompa vakum terpasang.
- ▶ Hidupkan **sakelar utama**.



- ▶ Mulailah vakum dengan interface. Baca panduan tambahan sesuai pesanan pembelian.



- ▶ Matikan **sakelar utama** untuk menghentikan pompa vakum.
- ⇒ Pompa akan mati.



7 Membersihkan dan menyervis



CATATAN

Pengguna hanya dapat melakukan pekerjaan servis dan pembersihan yang diuraikan di bagian ini.

Setiap pekerjaan servis dan perbaikan yang mengharuskan untuk membuka lebih dari casing depan hanya dapat dilakukan oleh teknisi servis resmi.

- ▶ Gunakan hanya bahan habis pakai dan suku cadang BUCHI asli untuk memastikan pengoperasian perangkat yang benar dan mempertahankan garansi.
- ▶ Sebelum melakukan pekerjaan servis apa pun, matikan perangkat dan cabut kabel dayanya.

7.1 Pekerjaan pemeliharaan

Tindakan	Harian	Mingguan	2 (Dua) Kali Setahun	Tahunan	Informasi tambahan
7.4	Membersihkan pompa setelah bekerja dengan asam kuat	1			hanya setelah menangani asam kuat
7.2	Membersihkan housing	1			
7.6	Membersihkan kondensor sekunder	1			
7.7	Membersihkan botol Woulff	1			
7.5	Membersihkan katup periksa, membran, dan pipa pusat		1		
7.10	Menyervis instrumen		1		atau jika sistem bocor
7.3	Membersihkan pompa			1	atau jika sistem bocor
7.8	Memeriksa dan mengganti seal			1	atau jika sistem bocor
7.9	Memeriksa dan mengganti slang			1	atau jika sistem bocor

1 - Operator

7.2 Membersihkan housing

- ▶ Lap housing dengan kain lembap.
- ▶ Jika sangat kotor, gunakan etanol atau detergen lembut.

7.3 Membersihkan pompa

Adanya kotoran yang mengontaminasi kepala pompa ditunjukkan oleh ketidakmampuan pompa vakum untuk mencapai vakum terminal. Meskipun komponennya utuh dan sambungannya kedap udara.

Prasyarat:

- Instrumen dimatikan.
- ▶ Cabut sambungan slang.
- ▶ Lepaskan dan bersihkan aksesoris, jika dipasang.
- ▶ Tempatkan bejana penampung di bawah sambungan pompa vakum **OUT**.
- ▶ Hidupkan instrumen.
- ▶ Semprotkan 10 ml etanol atau aseton ke dalam sambungan pompa vakum **IN**.
- ▶ Ciptakan kondisi vakum dengan menutup sambungan pompa vakum **IN**.
- ▶ Hentikan kondisi vakum dengan membuka sambungan pompa vakum **IN**.
- ▶ Tunggu hingga suara pompa vakum berubah kembali seperti sebelum etanol dan aseton diberikan.
 - ⇒ Ulangi prosesnya sebanyak empat kali.
- ▶ Biarkan instrumen beroperasi hingga tidak ada lagi cairan tersisa di dalam kepala pompa vakum.
 - ⇒ Ulangi prosesnya jika dibutuhkan.
- ▶ Matikan instrumen.
- ▶ Sambungkan kembali sambungan.
 - ⇒ Periksa untuk memastikan vakum terminal dapat dicapai.
- ▶ Jika vakum terminal tidak dapat dicapai, instrumen harus diservis. Baca Bab 7.10 "Menyervis instrumen", halaman 36.

7.4 Membersihkan pompa setelah bekerja dengan asam kuat

Setelah mendistilasi asam kuat atau larutan korosif, pompa vakum harus dibilas untuk meningkatkan masa pakainya.

Prasyarat:

- Instrumen dimatikan.
- ▶ Cabut sambungan slang.
- ▶ Lepaskan dan bersihkan aksesoris, jika dipasang.
- ▶ Tempatkan bejana penampung di bawah sambungan pompa vakum **OUT**.
- ▶ Hidupkan instrumen.
- ▶ Tuangkan 5–10 ml air ke dalam sambungan pompa vakum **IN**.
- ▶ Uji tingkat pH air yang tertampung pada sambungan pompa vakum **OUT**.
- ▶ Ulangi prosesnya hingga air yang dikeluarkan memiliki tingkat pH antara pH 3 hingga pH 9.
- ▶ Operasikan instrumen selama dua hingga tiga menit untuk mengeringkannya.
- ▶ Matikan instrumen.
- ▶ Sambungkan kembali sambungan.

7.5 Membersihkan katup periksa, membran, dan pipa pusat

Adanya kotoran ditunjukkan oleh ketidakmampuan pompa vakum untuk mencapai vakum terminal. Meskipun komponennya utuh dan sambungannya kedap udara.

Prasyarat:

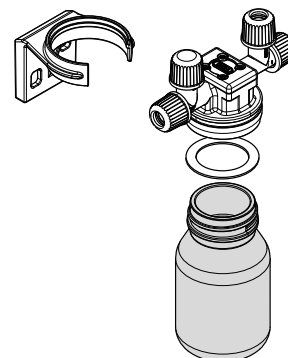
- Instrumen dimatikan.
 - ▶ Cabut sambungan slang.
 - ▶ Lepaskan dan bersihkan aksesoris, jika dipasang.
 - ▶ Bongkar kepala pompa. Baca Bab 7.10 "Menyervis instrumen", halaman 36.
 - ▶ Bersihkan katup periksa dengan kain lembap.
 - ▶ Bersihkan membran dengan kain lembap.
 - ▶ Bilas pipa pusat dengan air.
 - ▶ Rakit kembali kepala pompa.
 - ▶ Pasang dan sambungkan instrumen. Baca bab tambahan sesuai komponen yang dikirimkan.
-

7.6 Membersihkan kondensor sekunder

- ▶ Kosongkan labu penampung.
 - ▶ Semprotkan etanol ke dalam outlet udara pada kondensor.
 - ▶ Bilas kondensor.
 - ▶ Keringkan etanol dari bagian dasar kondensor.
 - ▶ Untuk menghilangkan kotoran membandel (misalnya lumut) dari komponen kaca, gunakan bahan pembersih yang bersifat basa.
-

7.7 Membersihkan botol Woulff

- ▶ Lepaskan komponen kaca pada botol Woulff.
- ▶ Bersihkan komponen kaca dengan etanol untuk menghilangkan residu.
- ▶ Pastikan seal terpasang di tempatnya.
- ▶ Pasang kembali komponen kaca ke tutup distributor botol Woulff.



7.8 Memeriksa dan mengganti seal

- ▶ Lepaskan seal dan periksa untuk melihat adanya bagian yang rusak dan retak.
 - ▶ Bilas seal utuh dengan air atau etanol.
 - ▶ Keringkan seal menggunakan kain yang lembut.
 - ▶ Ganti seal yang rusak.
 - ▶ Periksa permukaan kontak kaca yang sesuai untuk melihat adanya kerusakan (misalnya tanda-tanda keausan).
-

7.9 Memeriksa dan mengganti slang

- ▶ Periksa slang untuk melihat adanya bagian yang rusak dan retak.
 - ▶ Ganti slang yang rusak.
-

7.10 Menyervis instrumen



⚠ PERINGATAN

Risiko sengatan listrik

Sengatan listrik akibat menyentuh bagian-bagian yang dialiri listrik.

- ▶ Cabut semua sambungan listrik sebelum memulai pekerjaan servis.



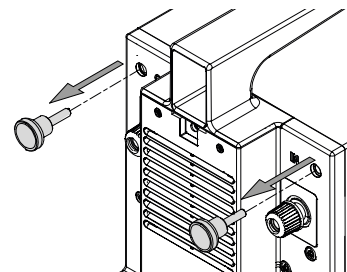
PEMBERITAHUAN

Risiko kerusakan pompa dan hilangnya hak garansi

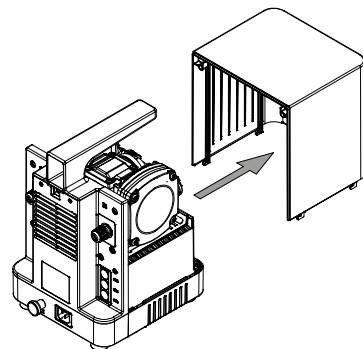
Membuka bagian bawah pompa tanpa izin dapat merusak fungsi pompa secara permanen.

- ▶ Hanya teknisi servis resmi dari BUCHI yang diizinkan untuk membuka bagian bawah pompa vakum.

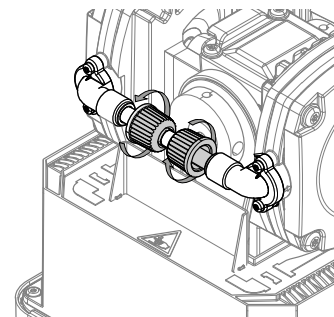
- ▶ Lepaskan sekrup kepala knurled.



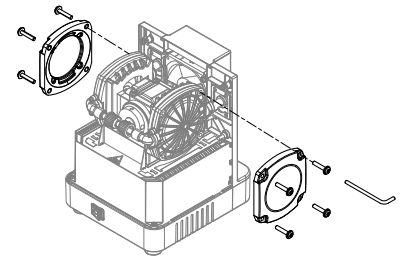
- ▶ Lepaskan penutup atas pompa.



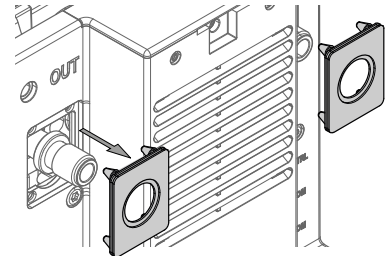
- ▶ Lepaskan tutup pipa pusat.



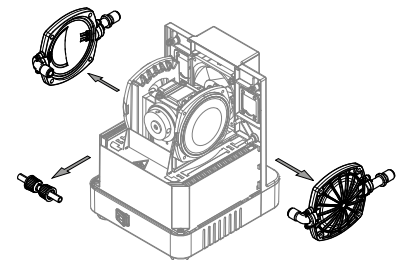
- ▶ Lepaskan penutup kepala pompa dari penutup atas pompa menggunakan alat bantu.
- ▶ Lepaskan penutup kepala pompa.



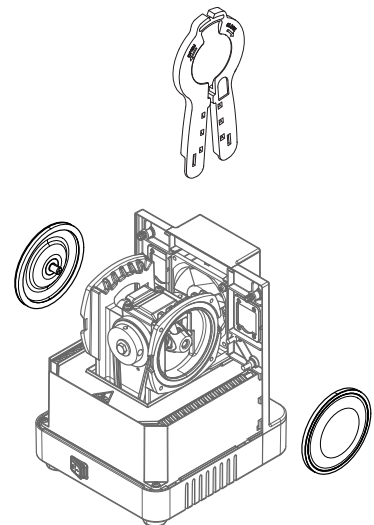
- ▶ Lepaskan karet yang mengelilingi.



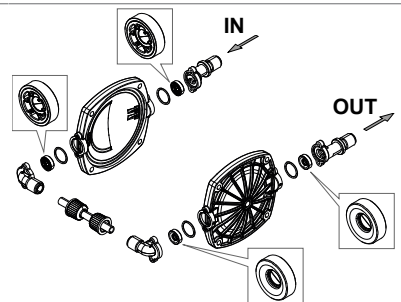
- ▶ Lepaskan kepala pompa.
- ▶ Lepaskan pipa pusat.



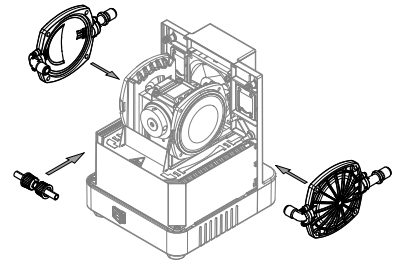
- ▶ Gunakan klem membran untuk mengendurkan membran.
- ▶ Lepaskan membran.
- ▶ Pasang membran yang baru.
- ▶ Gunakan klem membran untuk mengencangkan membran.



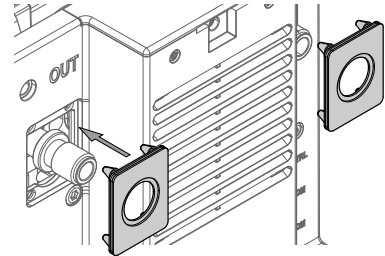
- ▶ Ambil kepala pompa.
- ▶ Lepaskan sekrup dari bagian-bagian sambungan kepala pompa.
- ▶ Ganti O-ring.
- ▶ Ganti katup periksa.
- ▶ **PEMBERITAHUAN! Perhatikan orientasi katup periksa.**
- ▶ Pasang kembali bagian-bagian sambungan.



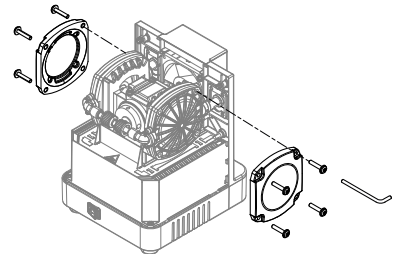
- ▶ Posisikan penutup kepala pompa.
- ▶ Posisikan pipa pusat.



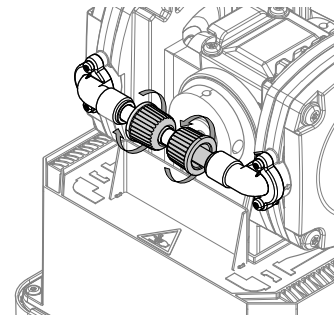
- ▶ Pasang karet yang mengelilingi.



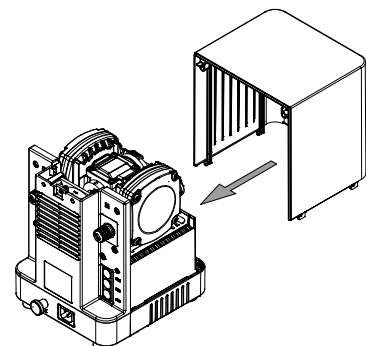
- ▶ Posisikan penutup kepala pompa.
- ▶ Kencangkan sekrupnya.



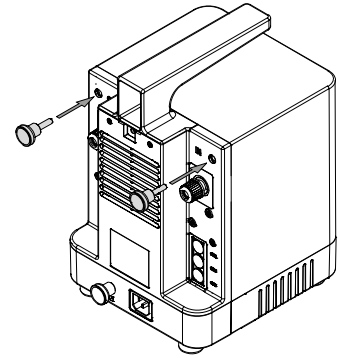
- ▶ Pasang pipa pusat yang baru (dengan tutup dan seal).
- ▶ Kencangkan tutup sekrupnya.



- ▶ Pasang penutup atas pompa.



- ▶ Kencangkan sekrup kepala knurled.



- ▶ Pasang dan sambungkan instrumen. Baca bab tambahan sesuai komponen yang dikirimkan.

8 Bantuan untuk kegagalan

8.1 Pemecahan masalah

Masalah	Kemungkinan penyebab	Tindakan
Instrumen tidak bekerja	Tidak ada sambungan listrik	▶ Sambungkan ke jaringan listrik. Baca Bab 5.8 "Memasang sambungan listrik", halaman 30.
	Sakelar utama dalam posisi off (mati)	▶ Hidupkan sakelar utama.
	Pompa OUT atau perangkat downstream terhambat	▶ Pastikan semua outlet dalam kondisi terbuka.
Tingkat vakum yang diinginkan tidak tercapai	Sambungan tidak disambungkan dengan benar	▶ Baca Bab 3.2.4 "Sambungan", halaman 14.
	Mur topi dan seal tidak dipasang dengan benar atau rusak	▶ Ganti seal. Baca Bab 7.9 "Memeriksa dan mengganti slang", halaman 35.
	Kondisi pipa atau slang rapuh atau bocor	▶ Ganti slang. Baca Bab 7.9 "Memeriksa dan mengganti slang", halaman 35.
	Membran dan katup periksa kotor	▶ Bersihkan membran dan katup periksa. Baca Bab 7.5 "Membersihkan katup periksa, membran, dan pipa pusat", halaman 34. ▶ Ganti membran dan katup periksa. Baca Bab 7.10 "Menyervis instrumen", halaman 36.
	Periksa untuk memastikan O-ring katup tidak bocor	▶ Ganti O-ring. Baca Bab 7.10 "Menyervis instrumen", halaman 36.
Pompa berhenti sejenak setelah dihidupkan (dalam operasi mandiri)	Kipas rusak	▶ Periksa adanya sumbatan pada kipas.
	Kipas tersumbat	▶ Hubungi Layanan Pelanggan BUCHI.

8.1.1 Layanan pelanggan

Hanya personel servis resmi yang diizinkan melakukan pekerjaan perbaikan pada instrumen yang tidak diuraikan dalam panduan ini. Wewenang ini hanya dapat diberikan setelah menerima pelatihan teknis komprehensif dan mengetahui kemungkinan bahaya yang timbul saat mengerjakan instrumen. Pelatihan dan pengetahuan tersebut hanya dapat disediakan oleh BUCHI.

Bagian layanan pelanggan dan dukungan menyediakan dukungan berikut ini:

- Pengiriman suku cadang
- Perbaikan
- Saran teknis

Alamat kantor layanan pelanggan resmi BUCHI dapat dilihat di situs web BUCHI.
www.buchi.com

9 Menghentikan pemakaian dan pembuangan

9.1 Tidak lagi menggunakan instrumen

- ▶ Buang semua pelarut dan cairan pendingin.
- ▶ Matikan instrumen lalu cabut sambungan dari catu daya utamanya.
- ▶ Bersihkan instrumen.
- ▶ Lepas semua slang dan kabel komunikasi dari perangkat.

9.2 Pembuangan

Operator bertanggung jawab atas pembuangan instrumen dengan benar.

- ▶ Ketika membuang peralatan, patuhi peraturan dan undang-undang setempat terkait pembuangan limbah.
- ▶ Ketika membuang, patuhi peraturan pembuangan bahan yang digunakan. Untuk bahan yang sudah terpakai, baca Bab 3.5 "Data teknis", halaman 16 atau label bahan pada komponen.

9.3 Pengembalian instrumen

Sebelum meretur instrumen, hubungi Departemen Servis BÜCHI Labortechnik AG.
<https://www.buchi.com/contact>

10 Lampiran

10.1 Suku cadang dan aksesoris


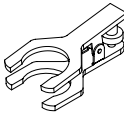

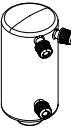

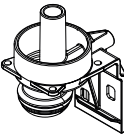

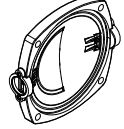
Gunakan hanya bahan habis pakai dan suku cadang asli BUCHI untuk memastikan operasi sistem yang benar, aman, dan andal.


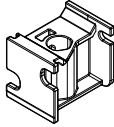

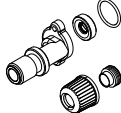
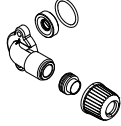
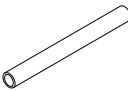
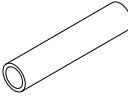
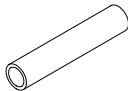


CATATAN

Modifikasi terhadap suku cadang dan rakitan hanya boleh dilakukan dengan izin tertulis sebelumnya dari BUCHI.

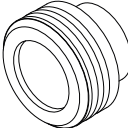
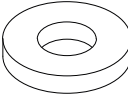
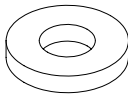
10.1.1 Suku cadang

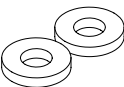

	No. Pesanan	Gambar
Peredam	11080471	
Klem ball joint. Untuk BJ 35/20 Untuk mengencangkan labu penampung pada kondensor/kondensor sekunder.	003275	
Bejana penampung, GL 40, 125 ml, P+G Untuk botol Woulff	047233	
Kondensor V sekunder. Kondensor kaca Mengondensasi uap yang tersisa setelah outlet pompa vakum. Digunakan bersama chiller resirkulasi atau air keran. Isi: Kondensor V sekunder, mur topi GL14 (3 buah). Tidak termasuk holder dan insulator.	11059902	
Kondensor V sekunder. Kondensor kaca, termasuk Insulator, tidak termasuk Holder Mengondensasi uap yang tersisa setelah outlet pompa vakum. Digunakan bersama chiller resirkulasi atau air keran. Isi: Kondensor V sekunder, mur topi GL14 (3 buah), dan insulasi kondensor. Tidak termasuk holder.	11063841	
Kondensor V sekunder pendukung. Termasuk holder, seal EPDM, bagian sambungan	11055584	
Kondensor V/C pendukung. Holder	047182	
Insulator. Untuk kondensor sekunder (11059900) Tutup insulasi pada kondensor sekunder mencegah kondensasi.	11059903	
Kepala pompa Untuk Pompa Vakum	11061577	

	No. Pesanan	Gambar
Kepala pompa, set. Untuk Pompa Vakum Isi: Kepala pompa, set bagian sambungan lurus, set bagian sambungan bengkok.	11061578	
Rel pemasangan Adaptor untuk memasang botol Woulff atau kondensor sekunder ke pompa atau dudukan laboratorium.	11080481	
Holder botol Woulff	11075161	
Bagian sambungan. Lurus, untuk kepala pompa Isi: Sambungan lurus, katup, O-ring, mur topi GL 14, seal EPDM.	11061580	
Bagian sambungan. Bengkok, untuk kepala pompa Isi: Sambungan bengkok, katup, O-ring, mur topi GL 14, seal EPDM.	11061579	
Bagian sambungan. FEP, Ø 6/8 mm Pipa pusat di antara kepala pompa	047066	
Bagian sambungan. FEP, Ø 6/8 mm Slang antara kondensor sekunder dan pompa vakum.	047186	
Bagian sambungan. FEP, Ø 6/8 mm Slang antara botol Woulff dan pompa vakum.	11059909	

10.1.2 Komponen habis pakai

Seals





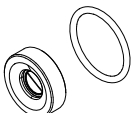
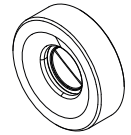
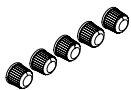



	No. Pesanan	Gambar
Seal Untuk mur topi GL14, seal EPDM.	038225	
Seal, set. 10 buah, untuk sambungan slang GL 14, EPDM, hitam	040029	
Seal, set. 10 buah, untuk sambungan slang GL 14, FPM, hijau	040040	

	No. Pesanan	Gambar
Seal, set. 10 buah, untuk sambungan slang GL 14, silikon, merah	040023	
Seal botol Woulff	047165	

Pelindung slang


	No. Pesanan	Gambar
Sambungan slang, bengkok, GL 14, termasuk seal silikon	018916	
Sambungan slang, set. 3 buah, bengkok, GL 14, seal silikon Isi: Sambungan slang, seal.	041987	
Sambungan slang, set. 4 buah, bengkok, GL 14, seal EPDM Isi: Sambungan slang, mur topi, seal.	043129	
Sambungan slang, set. 4 buah, bengkok, GL 14, seal FPM Isi: Sambungan slang, mur topi, seal.	040295	
Sambungan slang, set. 4 buah, bengkok, GL 14, seal silikon Isi: Sambungan slang, mur topi, seal.	037287	
Sambungan slang, set. 4 buah, lurus, GL 14, seal EPDM Isi: Sambungan slang, mur topi, seal.	043128	
Sambungan slang, set. 4 buah, lurus, GL 14, seal FPM Isi: Sambungan slang, mur topi, seal.	040296	
Sambungan slang, set. 4 buah, lurus, GL 14, seal silikon Isi: Sambungan slang, mur topi, seal.	037642	
Sambungan slang, set. 6 buah, bengkok (4), lurus (2), GL 14, seal silikon Isi: Sambungan slang, mur topi, seal.	038000	

Further wear parts


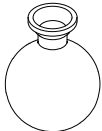
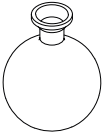
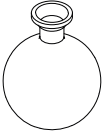
	No. Pesanan	Gambar
<p>Membran, set. 2 buah, termasuk cincin pendukung dan klem membran</p> <p>Isi: 2 membran dengan beberapa cincin pendukung dan 1 klem membran.</p>	11065776	
<p>Membran, set. 10 buah, termasuk cincin pendukung dan klem membran</p>	11055214	
<p>O-ring. Untuk kondensator sekunder, FKM/FEP, Ø 28,2/2,6 mm</p>	11057661	
<p>O-ring untuk katup periksa, set. 4 buah, FFKM, Ø 15,4/1,55 mm</p>	11057136	
<p>Katup periksa, set. 4 buah, dengan O-ring</p>	047156	
<p>Katup periksa, set. 4 buah, tanpa O-ring</p>	11058389	
<p>Tutup sekrup, set. 5 buah, ditutup dengan seal PTFE, GL 14</p>	040624	
<p>Mur topi, set. 10 buah, tutup sekrup dengan lubang GL14, seal EPDM</p> <p>Isi: Mur topi, seal</p>	041999	
<p>Mur topi, set. 10 buah, tutup sekrup berlubang, GL 14</p>	041956	
<p>Set komponen yang dapat aus. Membran, sambungan slang</p> <p>Isi: Membran 2 buah, ring pendukung 2 buah, katup periksa 4 buah, bagian sambungan, set seal 10 buah, set sambungan slang.</p>	11062144	

10.1.3 Aksesori

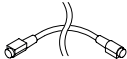



Kondensor sekunder

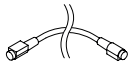
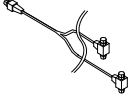
	No. Pesanan	Gambar
Kondensor V sekunder termasuk insulasi, holder, dan labu penampung 500 ml Mengondensasi uap yang melewati pompa, didinginkan dengan cairan pendingin.	047180	

Labu penampung

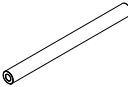
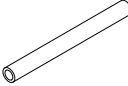
	No. Pesanan	Gambar
Labu penampung Kaca, BJ 35/20, 250 ml	000423	
Labu penampung Kaca, BJ 35/20, 250 ml, P+G	11060907	
Labu penampung Kaca, BJ 35/20, 500 ml	000424	
Labu penampung Kaca, BJ 35/20, 500 ml, P+G	025264	

Kabel komunikasi

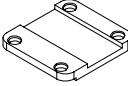
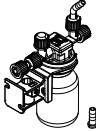
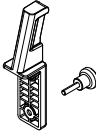
	No. Pesanan	Gambar
Kabel komunikasi. BUCHI COM, 0,3 m, 6 pin	11058705	
Kabel komunikasi. BUCHI COM, 0,9 m, 6 pin	11070540	
Kabel komunikasi. BUCHI COM, 1,8 m, 6 pin	11058707	
Kabel komunikasi. BUCHI COM, 5,0 m, 6 pin	11058708	

	No. Pesanan	Gambar
Kabel komunikasi. BUCHI COM, 15 m, 6 pin	11064090	
Kabel komunikasi. Mini-DIN, komponen bentuk Y, dengan konektor dua sisi, 2 m Untuk menyambungkan 2 Rotavapor® Systems dengan unit katup ke 1 pompa vakum.	11080283	

Slang

	No. Pesanan	Gambar
Slang, karet sintetis, Ø 6/13 mm, hitam, per m Gunakan: Vakum	11063244	
Slang, silikon, Ø 6/9 mm, transparan, per m Gunakan: Media pendingin	004133	

Aksesori lain

	No. Pesanan	Gambar
Pelat adaptor Untuk menumpuk pompa vakum.	11074923	
Botol Woulff, 125 ml, P+G, termasuk holder Untuk menangkap partikel dan droplet serta untuk menyetimbangkan tekanan.	11075622	
Holder interface Untuk memasang Interface I-80/I-180 pada Vacuum Pump V-80/V-180.	11075588	



11594582 | A id

Kami diwakili oleh lebih dari 100 mitra distributor di seluruh dunia.
Cari perwakilan lokal Anda di:

www.buchi.com

Quality in your hands
