

操作手册

旋转蒸发仪 R-80



版本说明

产品识别号：
操作手册（原始）旋转蒸发器 R-80
11594554

出版日期： 02. 2025

版本 B

BÜCHI Labortechnik AG
Meierseggrasse 40
Postfach
CH-9230 Flawil 1

电子邮件：quality@buchi.com

BUCHI 保留按照今后所取得的经验对本手册按需进行更改的权利。这一点尤其适用于结构、插图和技术细节。

本操作手册受版权保护。不允许对其中所包含的信息进行复制、销售或用于竞争目的，或向第三方提供。同样禁止在事先未获得书面许可的情况下，利用本手册制造任何部件。

目录

1	关于本文档	6
1.1	标记和图标.....	6
1.2	商标.....	6
1.3	连接的仪器.....	6
2	安全性	7
2.1	预期用途.....	7
2.2	非指定用途.....	7
2.3	人员资格.....	7
2.4	个人防护装备.....	8
2.5	本文档中的警告通知.....	8
2.6	警告符号.....	8
2.7	残留风险.....	9
2.7.1	运行期间故障.....	9
2.7.2	危险的蒸气.....	9
2.7.3	危险颗粒.....	9
2.7.4	玻璃破裂.....	10
2.7.5	高内压.....	10
2.7.6	灼热的表面和液体.....	10
2.7.7	旋转部件.....	10
2.8	改造.....	10
3	产品描述	11
3.1	功能描述.....	11
3.1.1	在真空中蒸馏.....	11
3.2	功能描述.....	11
3.2.1	在真空中蒸馏.....	12
3.3	配置.....	13
3.3.1	前视图.....	13
3.3.2	后视图.....	14
3.3.3	连接.....	15
3.4	交付范围.....	15
3.5	铭牌.....	16
3.6	技术数据.....	16
3.6.1	旋转蒸发器 R-80.....	16
3.6.2	环境条件.....	17
3.6.3	材料.....	17
3.6.4	安装地点.....	18
4	运输和存放	19
4.1	运输.....	19
4.2	存放.....	19
4.3	抬起仪器.....	19

5	安装	20
5.1	概述.....	20
5.2	安装前.....	21
5.3	安装旋转蒸发器.....	21
5.4	安装真空泵.....	22
5.5	安装界面 I-80 / I-180.....	22
5.6	安装 Woulff 缓冲瓶.....	22
5.7	连接真空.....	23
	5.7.1 连接真空泵.....	23
5.8	连接冷却系统.....	25
5.9	附件.....	26
	5.9.1 连接冷却水温度传感器.....	26
	5.9.2 连接冷却水阀.....	27
5.10	防震固定.....	27
5.11	建立电气连接.....	28
6	界面	29
6.1	配置.....	29
6.2	显示布局.....	29
6.3	显示符号.....	30
6.4	主要功能.....	30
	6.4.1 启动/停止加热和冷却.....	30
	6.4.2 控制旋转速度.....	31
	6.4.3 停止仪器.....	31
6.5	设置.....	31
	6.5.1 工作设置.....	31
	6.5.2 设置为默认设置.....	32
6.6	高级设置.....	32
7	操作	34
7.1	准备水浴锅.....	34
	7.1.1 加注水浴锅.....	34
	7.1.2 放置水浴锅.....	34
7.2	连接蒸发烧瓶.....	34
7.3	连接接收烧瓶.....	35
7.4	调整蒸发烧瓶的浸入角.....	36
7.5	调整蒸发烧瓶的浸入深度.....	36
7.6	使用高度调节限位器.....	37
7.7	执行蒸馏过程.....	38
7.8	执行干燥过程.....	39
7.9	对系统充气.....	40
7.10	取下蒸发烧瓶.....	40
7.11	取下接收烧瓶.....	41

8	清洁和维修	43
8.1	维护工作.....	43
8.2	清除残留的溶剂.....	43
8.3	清洗外壳.....	43
8.4	清洗和维修警告和指示符号.....	43
8.5	清洁水浴锅.....	44
8.6	清洁冷凝器.....	44
8.7	清洁 Woulff 缓冲瓶.....	44
8.8	检查并更换密封件.....	44
8.9	检查并更换软管.....	44
8.10	检查并清洁蒸汽管道.....	45
8.11	执行泄漏测试.....	46
	8.11.1 手动执行泄漏测试.....	46
	8.11.2 使用界面 I-180 执行泄漏测试.....	46
9	出现故障时的帮助措施	47
9.1	故障排除.....	47
	9.1.1 错误代码.....	48
	9.1.2 客户服务.....	49
9.2	复位过温保护开关.....	50
10	停止运行和废弃处理	51
10.1	停止运行.....	51
10.2	废弃处理.....	51
10.3	退回仪器.....	51
11	附件	52
11.1	备件和附件.....	52
	11.1.1 备件.....	52
	11.1.2 易损件.....	54
	11.1.3 玻璃部件.....	55
	11.1.4 附件.....	58

1 关于本文档

本操作手册适用于所有型号的仪器。

操作仪器前请阅读本操作手册并按照说明进行操作，以确保操作安全无故障。

妥善保存本操作手册以备后用，并将其一并转给任何后续用户或所有者。

BÜCHI Labortechnik AG 对因不遵守本操作手册而导致的损坏、故障和失效不承担任何责任。

如果您在阅读本操作手册后有任何疑问：

▶ 请联系 BÜCHI Labortechnik AG 客户服务部门。

<https://www.buchi.com/contact>

1.1 标记和图标



提示

这些图标表示有用或重要的信息。

☑ 该图标表示执行以下操作说明之前，必须满足的前提条件。

▶ 该图标表示必须由用户执行的操作说明。

⇒ 该图标表示正确执行操作说明所产生的结果。

标记	解释
窗口	软件窗口如此标记。
选项卡	选项卡如此标记。
对话框	对话框如此标记。
[按钮]	按钮如此标记。
[字段名]	字段名如此标记。
[菜单/菜单项]	菜单或菜单项如此标记。
状态显示	状态显示如此标记。
信号	信号如此标记。

1.2 商标

本文档中使用的产品名称和注册或未注册商标仅用于辨识，在任何情况下均是所有人的财产。

1.3 连接的仪器

除本操作手册之外，另请遵守所连接仪器的相应文档中的说明和规范。

2 安全性

2.1 预期用途

仪器设计用于旋转蒸发。

仪器可用于以下实验室和生产任务：

- 蒸发溶剂
- 合成化学品
- 纯化化学品
- 浓缩溶剂
- 回收溶剂
- 再结晶
- 干燥粉末和颗粒物

2.2 非指定用途

除章节 2.1 《预期用途》，页码 7 章节中所述应用以外的任何使用，以及与技术数据不符的任何使用（参见章节 3.6 《技术数据》，页码 16），都被视作违反规定。

尤其不允许以下列方式使用：

- 在具有潜在爆炸风险的环境或需要防爆设备的区域中使用设备
- 在食品、动物饲料或化妆品行业中使用设备处理物质
- 在水浴锅中使用技术数据中未指定的液体（例如油）
- 生产和处理可能导致自发反应的物质，例如爆炸物、金属氢化物或可能形成过氧化物的溶剂
- 使用爆炸性气体混合物
- 干燥可能损坏蒸发烧瓶的坚硬、易碎物质（例如石头或土壤样品）
- 蒸发烧瓶或其他玻璃组件的冲击冷却

对于未按照预期目的使用产品所造成的损伤或危害，将由用户承担全部责任。

2.3 人员资格

非专业人士无法识别风险，因此会面临较大的危险。

仪器必须由具备相应资质的实验室人员操作。

仪器必须由具备相应资质的技术人员调试和维修。

这些操作说明针对以下目标群体：

用户

用户是满足以下条件的人员：

- 他们接受过仪器使用培训。
- 他们熟悉这些操作说明的内容和适用的安全规定，并可熟练应用。
- 他们能够根据培训或专业经验评估与使用仪器相关的风险。

操作员

操作员（通常是实验室经理和具备相应资质的技术人员）负责以下方面：

- 必须正确安装、调试、操作和维修仪器。
- 只能给具备相应资质的人员分配执行这些操作说明中所述操作的任务。
- 工作人员必须遵守当地适用的安全与危险意识工作准则的要求和规定。
- 使用仪器时发生的安全相关事故应报告给制造商（quality@buchi.com）。

BUCHI 维修技术人员

BUCHI 授权的维修技术人员参加过专门的培训课程，并由 BÜCHI Labortechnik AG 授权执行特殊的维修和修理措施。

2.4 个人防护装备

取决于应用，可能存在由于热量和/或腐蚀性化学品引发的危险。

- ▶ 始终佩戴适当的个人防护装备，如安全护目镜、防护服和手套。
- ▶ 确保个人防护装备符合使用的所有化学品的安全数据表要求。





2.5 本文档中的警告通知

警告通知可向您通知在操作仪器时可能发生的危险。有四个危险级别，每个级别都可以通过使用的信号词进行标识。

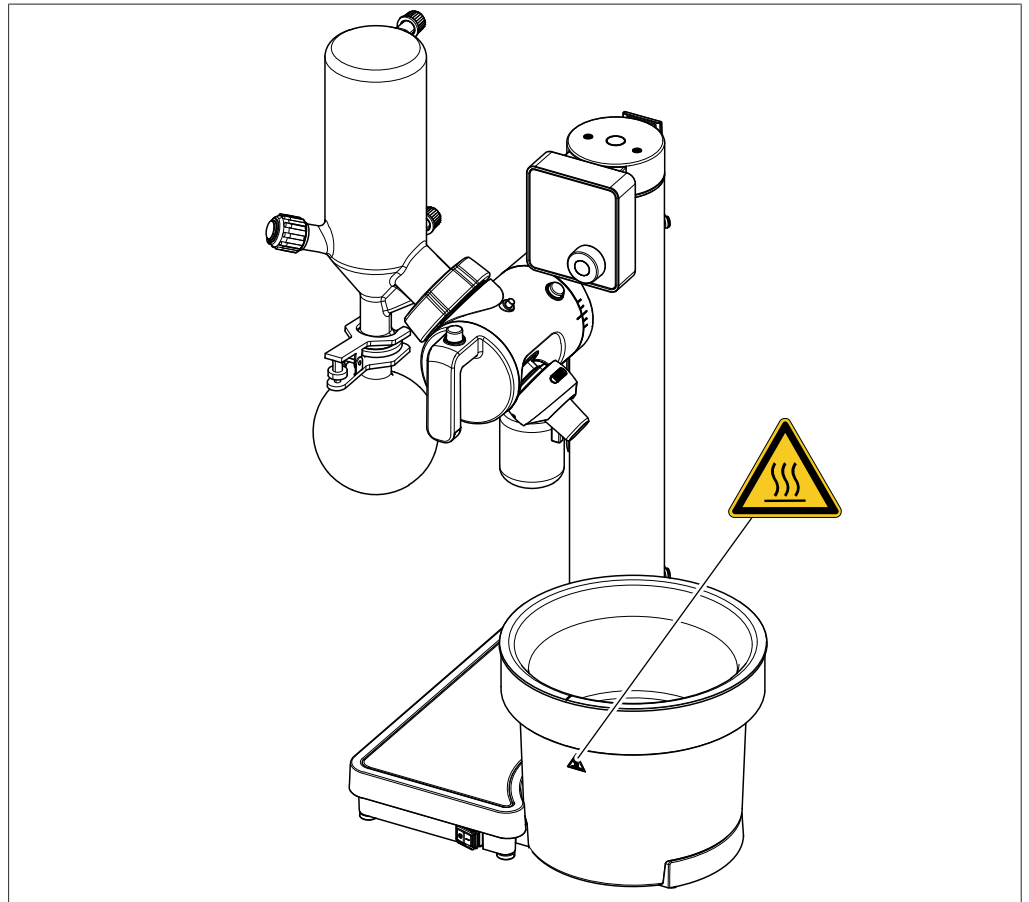
信号词	含义
危险	表示具有高风险的危险，如果不加以预防，可能会导致死亡或重伤。
警告	表示具有中风险的危险，如果不加以预防，可能会导致死亡或重伤。
小心	表示具有低风险的危险，如果不加以预防，可能会导致轻微或中度伤害。
注意	表示可能导致财产损失的危险。

2.6 警告符号

以下警示标志在操作手册或者仪器上有显示。

符号	含义
	一般警告
	仪器损坏
	危险电压
	高温表面

仪器上的警告符号的位置



2.7 残留风险

仪器是使用最新的技术开发和制造的。然而，如果仪器使用不当，可能会对人员、财产或环境造成风险。

本手册中的适当警告用于提醒用户注意这些潜在危险。

2.7.1 运行期间故障

如果仪器损坏，锐边、玻璃碎片、活动部件或裸露的电线可能造成伤害。

- ▶ 定期检查仪器是否有明显损坏。
- ▶ 如果出现故障，请立即关闭仪器，拔下电源线并通知操作员。
- ▶ 不得继续使用损坏的仪器。

2.7.2 危险的蒸气

使用该仪器会产生危险蒸气，这些蒸气会导致危及生命的毒性作用。

- ▶ 切勿吸入加工过程中产生的任何蒸气。
- ▶ 确保使用合适的通风橱去除蒸气。
- ▶ 只能在通风良好的地方使用仪器。
- ▶ 如果蒸气从接口处逸出，检查相关密封件，必要时更换。
- ▶ 请勿处理任何未知液体。
- ▶ 遵守所有使用物质的安全数据表。

2.7.3 危险颗粒

使用本仪器会产生危险颗粒，从而导致危及生命的毒性作用。

- ▶ 请遵守所有使用物质的安全数据表。
- ▶ 请勿处理任何未知物质。
- ▶ 切勿吸入加工过程中产生的任何颗粒。
- ▶ 确保使用合适的通风橱去除颗粒。

- ▶ 只能在通风良好的地方使用仪器。
- ▶ 如果颗粒从接口处逸出，请检查相关密封件，必要时更换。

2.7.4 玻璃破裂

破碎的玻璃可能导致割伤。

损坏的玻璃部件可能在真空下使用时发生内爆。

磨口玻璃接头上出现的小损坏会影响其密封性，从而可能降低效率。

- ▶ 必须小心操作烧瓶和其他玻璃部件，不得令其跌落。
- ▶ 每次使用前，都要目检玻璃部件的外观是否完好。
- ▶ 不得继续使用损坏的玻璃部件。
- ▶ 清除破碎的玻璃时要戴好防割伤的防护手套。

2.7.5 高内压

通过液体的蒸发，可能在烧瓶内或冷凝器内产生高压。如果该压力过大，可能导致玻璃部件爆炸。

- ▶ 确保玻璃部件的内压绝不会大于大气压力。
- ▶ 在没有真空的情况下进行蒸馏时，应将真空泵调到大气压力，从而自动消除过压。
- ▶ 如果不使用真空泵，应让真空接口处于敞开状态。

2.7.6 灼热的表面和液体

浴锅、蒸发瓶和冷凝器部件可能会变得非常烫。如接触这些部件，可能导致皮肤灼伤。

- ▶ 不得触碰灼热的表面和液体，或应佩戴相应的防护手套。

2.7.7 旋转部件

蒸发烧瓶和蒸气管道由旋转驱动装置驱动旋转。如果头发、衣服或首饰与旋转部件接触，它们可能会被卷入旋转部件。

在高速下，加热液可能随着蒸发烧瓶的旋转而喷出。

- ▶ 请穿着工作服或防护服。
- ▶ 不得佩戴围巾或领带等松散或下垂的服饰。
- ▶ 请挽起长发。
- ▶ 不得佩戴项链或手镯等首饰。

2.8 改造

未经允许进行的改造可能影响安全性，从而导致发生事故。

- ▶ 请只使用 BUCHI 原厂附件和备件以及消耗材料。
- ▶ 技术更改只能在事先获得 BUCHI 书面批准的情况下进行。
- ▶ 只能由经授权的 BUCHI 技师进行更改。

对于因未经批准进行改造而造成的损坏、故障，BUCHI 将不承担任何责任。

3 产品描述

3.1 功能描述

本仪器是一种旋转蒸发器，在其帮助下可以快速执行单级蒸馏，而不会使产品过度受压。这一过程是基于在真空下使用旋转蒸发烧瓶蒸发和冷凝溶剂。

- 蒸发烧瓶中的产品通过水浴锅加热。
- 旋转驱动装置平稳地旋转蒸发烧瓶。
 - 旋转会增加液体的表面积，从而导致增加蒸发速率。
 - 旋转会持续混合产品，从而防止局部过热和沸腾延迟。
- 蒸气从蒸发烧瓶经由蒸气管道进入冷却区段。
- 在冷却区段，蒸气的热能被转移到冷却液中，使蒸气冷凝。
- 冷凝的溶剂被收集到接收烧瓶中，之后可以重复使用或正确处置。

3.1.1 在真空下蒸馏

蒸馏能力取决于以下因素：

- 水浴锅的温度
- 系统中的压力
- 蒸发烧瓶的转速
- 蒸发烧瓶的尺寸和壁厚
- 冷却液的冷却温度和冷却能力

蒸发烧瓶中的压力：

低压（低于大气压）可降低溶剂的沸点。较低的沸点意味着溶剂不必加热太多。在真空下蒸馏效率更高、对产品更温和。

真空控制：

适合应用的稳定真空可防止溶剂排放不良和产品碰撞（沸点延迟）。

水浴锅温度、冷却液温度和蒸汽温度：

为确保最佳蒸馏效果，务必确保冷却液和水浴锅之间的温差至少为 40°C。上升蒸汽的温度应介于水浴锅温度和冷却液温度之间。

3.2 功能描述

本仪器是一种旋转蒸发器，在其帮助下可以快速执行单级蒸馏，而不会使产品过度受压。这一过程是基于在真空下使用旋转蒸发烧瓶蒸发和冷凝溶剂。

- 蒸发烧瓶中的产品通过水浴锅加热。
- 旋转驱动装置平稳地旋转蒸发烧瓶。
 - 旋转会增加液体的表面积，从而导致增加蒸发速率。
 - 旋转会持续混合产品，从而防止局部过热和沸腾延迟。
- 蒸气从蒸发烧瓶经由蒸气管道进入冷却区段。
- 在冷却区段，蒸气的热能被转移到冷却液中，使蒸气冷凝。
- 冷凝的溶剂被收集到接收烧瓶中，之后可以重复使用或正确处置。

3.2.1 在真空下蒸馏

蒸馏能力取决于以下因素：

- 水浴锅的温度
- 系统中的压力
- 蒸发烧瓶的转速
- 蒸发烧瓶的尺寸和壁厚
- 冷却液的冷却温度和冷却能力

蒸发烧瓶中的压力：

低压（低于大气压）可降低溶剂的沸点。较低的沸点意味着溶剂不必加热太多。在真空下蒸馏效率更高、对产品更温和。

真空控制：

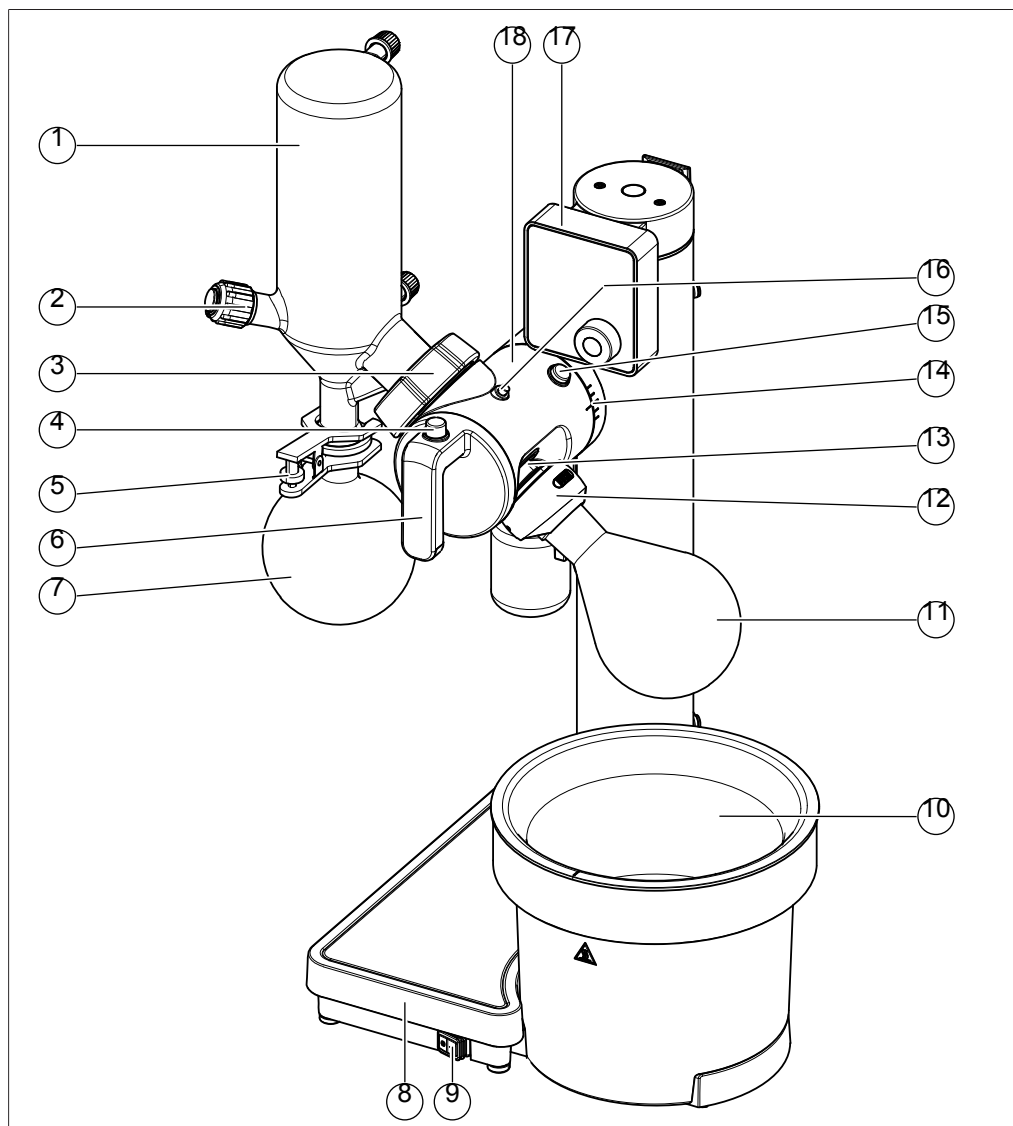
适合应用的稳定真空可防止溶剂排放不良和产品碰撞（沸点延迟）。

水浴锅温度、冷却液温度和蒸汽温度：

为确保最佳蒸馏效果，务必确保冷却液和水浴锅之间的温差至少为 40°C。上升蒸汽的温度应介于水浴锅温度和冷却液温度之间。

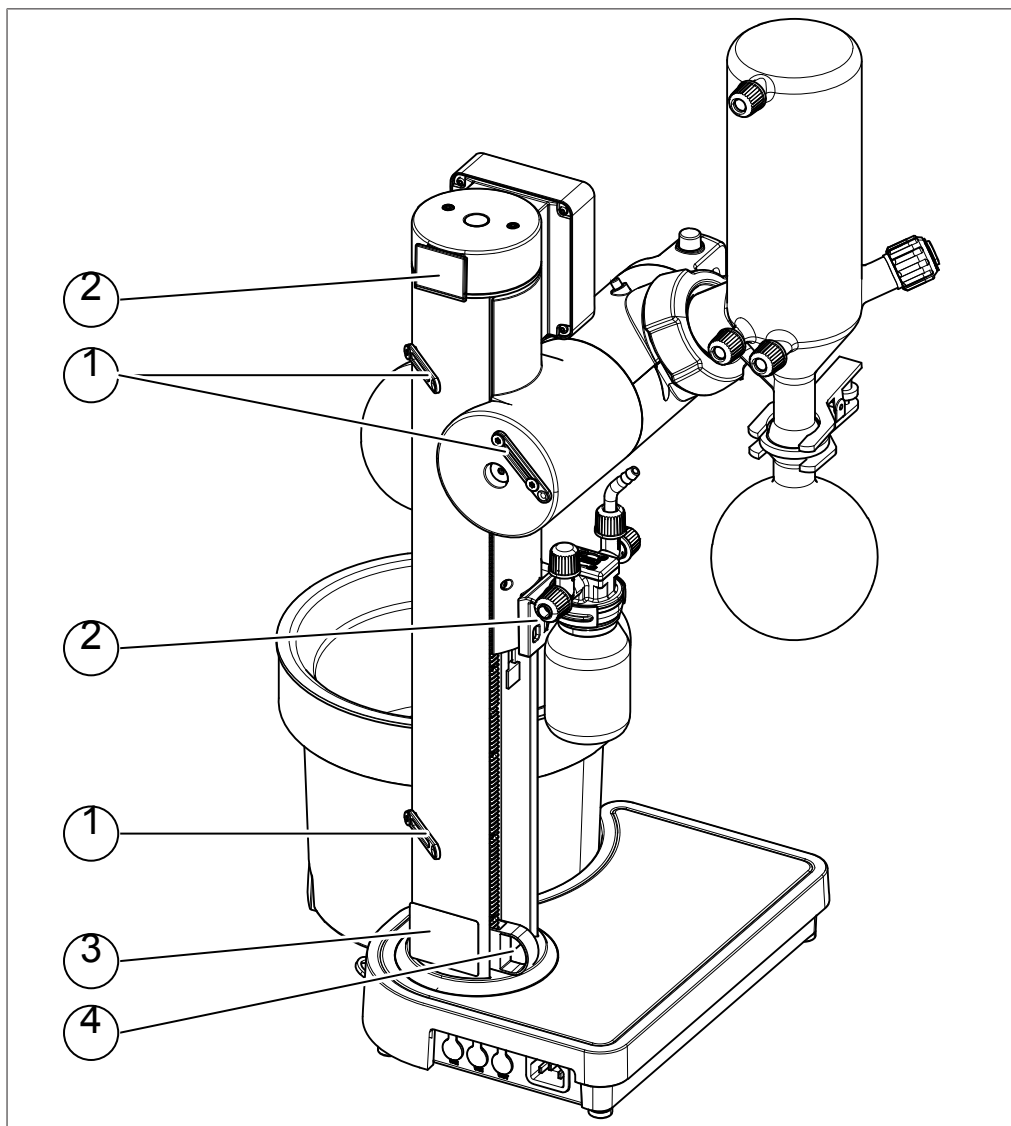
3.3 配置

3.3.1 前视图



- | | |
|------------------|------------------------|
| 1 冷凝器 | 2 充气旋塞 |
| 3 法兰螺母 | 4 高度调节按钮 |
| 5 球头夹 | 6 高度调节手柄 |
| 7 接收烧瓶 | 8 底座 |
| 9 主开关 | 10 水浴锅 |
| 11 蒸发烧瓶 | 12 组合夹 |
| 13 旋转驱动装置 | 14 角度调节刻度 |
| 15 角度调节按钮 | 16 旋转驱动装置的 锁定按钮 |
| 17 界面 | 18 旋转驱动臂 |

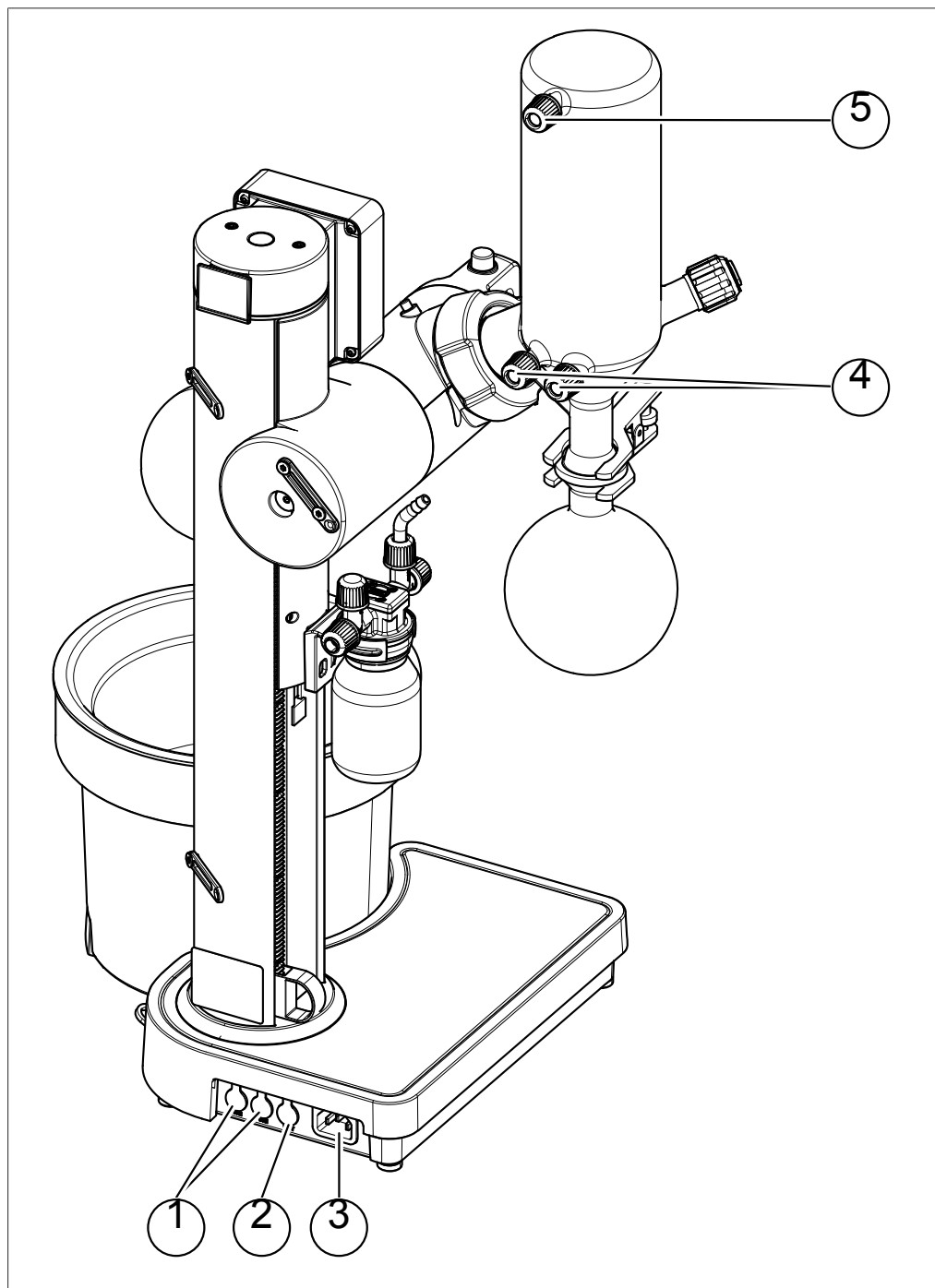
3.3.2 后视图



1 电缆和管夹
3 铭牌

2 Woulff 缓冲瓶附件
4 高度调节限位器

3.3.3 连接



1 通信 **COM**

3 电源

5 真空

2 冷却水阀/温度传感器 **CW/T**

4 冷却液

3.4 交付范围



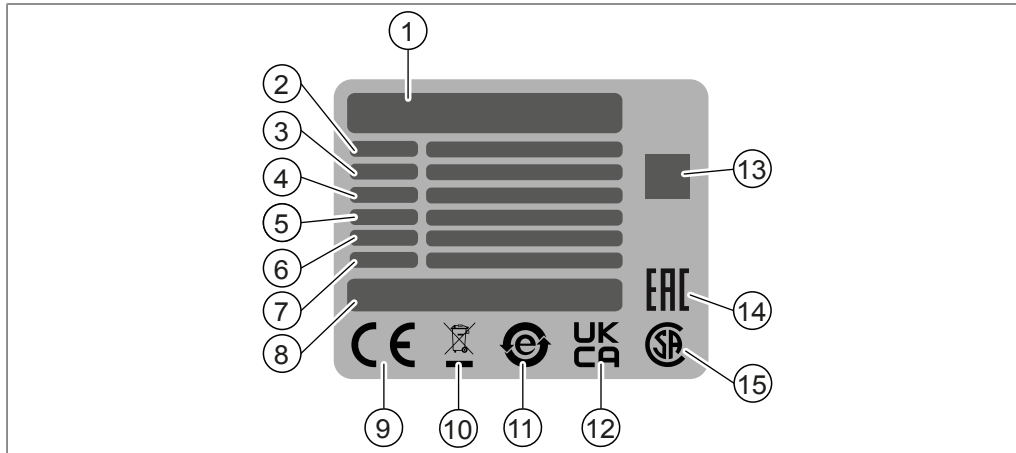
提示

交付范围取决于采购订单的配置。

配件按照采购订单、订单确认和提货单交付。

3.5 铭牌

铭牌用于标识仪器。以下铭牌供参考。如需更多详细信息，请参阅仪器上的铭牌。铭牌位于仪器背面。



- | | |
|--------------------------|---------------------|
| 1 公司名称和地址 | 2 仪器名称 |
| 3 序列号 | 4 输入电压范围 |
| 5 频率 | 6 最大功率消耗 |
| 7 制造年份 | 8 产品产地 |
| 9 《CE 合格》符号 | 10 《不得作为生活垃圾进行处理》符号 |
| 11 《电子器件回收》符号 | 12 《已通过英国符合性评估》符号 |
| 13 QR 代码包含
《项目编号、序列号》 | 14 《欧亚符合性》符号（可选） |
| 15 《CSA 认证》符号（可选） | |

3.6 技术数据

3.6.1 旋转蒸发仪 R-80

规格	值
尺寸 (W × D × H)	345 mm × 315 mm × 590 mm
尺寸 (W × D × H), 含 V 冷凝器和电源插头	430 mm × 360 mm × 705 mm
重量 (含冷凝器)	9 kg
连接电压	100 – 120 VAC ± 10% 220 – 240 VAC ± 10%
频率	50 / 60 Hz
功耗	1,150 W
保险丝	T 12.5 A H 250 V (100 – 120 V) T 6.3 A H 250 V (220 – 240 V)
过电压类别	II
IP 代码	IP42 ¹
污染等级	2
四周的最小间隙	无
显示屏类型	3" 黑底段码屏
加热功率	1,000 W
高温断路器	140°C

规格	值
水浴锅温度范围	最高 95°C
水浴锅调节准确度	± 1°C
水浴锅调节精度	± 2°C
水浴锅内径	175 mm
水浴锅容量	2 L
水浴锅液体	水
典型加热时间 (20°C 至 95°C)	14 分钟
最大烧瓶尺寸	1000 mL
最大烧瓶容量	800 g
浸入角	20 – 50°
转速范围	10 – 330 rpm
可调提升高度	180 mm
冷却表面 (V 冷凝器)	1280 cm ²
冷却温度显示范围	-99 – 99°C
认证	CB、CE、UL/CSA

¹ IP42 防护等级表示在倾斜最大 15° 时，对大于 1 mm 的固体物体和滴水的防护等级。此防护等级是在特定工作条件下确定的，包括水平安装、已正确放置水浴锅和已连接电源插头。确保保持 IP42 防护等级的条件。

3.6.2 环境条件

仅限室内使用。

规格	值
最大海拔高度	2000 m
环境和储存温度	5 – 40°C
最大相对湿度	温度不超过 31°C 时为 80% 40°C 时，相对湿度线性下降至 50%

3.6.3 材料

部件	材料
旋转蒸发仪外壳	PBT、铝 (粉末涂层)
水浴锅外壳	PBT
水浴锅	聚丙烯、不锈钢 1.4404
旋转驱动装置	PBT
冷凝器的法兰接头	铝 (阳极化)

与溶剂接触

部件	材料
真空密封件	PTFE、NBR
快速充气旋塞 (系统内部部件)	PTFE
所有玻璃部件	硼硅酸盐 3.3

3.6.4 安装地点

安装地点必须满足以下要求：

- 安装现场符合安全要求。参见章节 2 《安全性》，页码 7。
- 根据技术数据（例如重量、尺寸、各侧最小间隙等），安装场地符合规格要求。参见章节 3.6 《技术数据》，页码 16。
- 安装现场有结实、水平、防滑的表面。
- 安装现场没有障碍物（例如水龙头、排水管等）。
- 安装现场有自有电源插座用于仪器通电。
- 安装地点允许在紧急情况下可以随时断开电源。
- 安装现场不会受到外部热负荷的影响，例如直接太阳照射。
- 安装现场有足够空间可以安全地布放电缆/管线。
- 安装地点有可用的排烟装置，或者在蒸发危险化学品时将仪器安装在通风橱内。
- 安装地点符合所连接设备的要求。参见相关文档。

4 运输和存放

4.1 运输



注意

因运输不当造成的破碎风险

- ▶ 确保仪器完全拆卸。
- ▶ 妥善包装所有的仪器组件，以防破损。尽可能使用原始包装。
- ▶ 运输过程中避免剧烈动作。

- ▶ 运输后，检查仪器和所有玻璃组件有无损坏。
- ▶ 运输过程中发生的损坏应报告给承运方。
- ▶ 保留包装供将来的运输。

4.2 存放

- ▶ 确保符合环境条件要求（参见章节 3.6 《技术数据》，页码 16）。
- ▶ 尽可能将仪器置于原始包装中储存。
- ▶ 储存后，检查仪器、所有玻璃组件、密封件和管是否损坏，必要时进行更换。

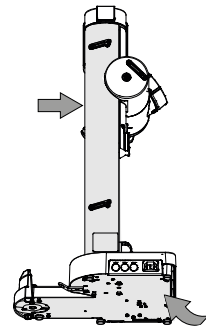
4.3 抬起仪器



注意

拖拽仪器可能会损坏仪器支脚。

- ▶ 定位或重新放置时，应抬起仪器。
- ▶ 在指示点抬起仪器。



5 安装

5.1 概述

旋转蒸发器 R-80 提供三种配置。

- 旋转蒸发器 R-80 独立版
- 旋转蒸发器 R-80，带真空泵 V-80 和界面 I-80
- 旋转蒸发器 R-80，带真空泵 V-180 和界面 I-180

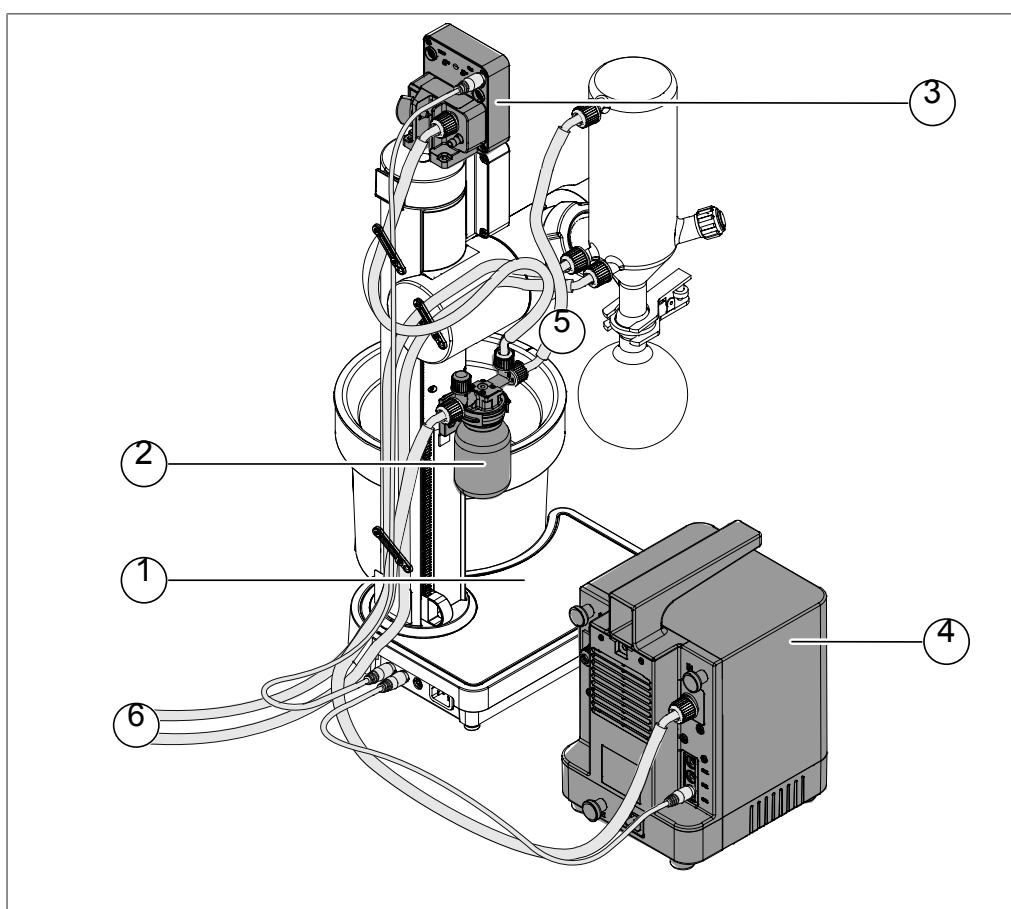


提示

交付范围取决于采购订单的配置。

配件按照采购订单、订单确认和提货单交付。

此图显示了具有相应连接的典型真空解决方案配置。有关更多详细信息，请根据交付的组件参阅订货号和相应章节。



- | | |
|-----------------|-------------------------------------|
| 1 旋转蒸发器 | 参见章节 5.3 《安装旋转蒸发器》，页码 21。 |
| 2 Woulff 缓冲瓶 | 参见章节 5.6 《安装 Woulff 缓冲瓶》，页码 22。 |
| 3 界面 I-80/I-180 | 参见章节 5.5 《安装界面 I-80 / I-180》，页码 22。 |
| 4 真空泵 | 参见章节 5.4 《安装真空泵》，页码 22。 |
| 5 真空接头 | 参见章节 5.7 《连接真空》，页码 23。 |
| | 请根据交付的组件参阅附加章节。 |

6 冷却连接

参见章节 5.8 《连接冷却系统》，页码 25。
请根据交付的组件参阅附加章节。

5.2 安装前

**注意**

过早开启可能损坏仪器。

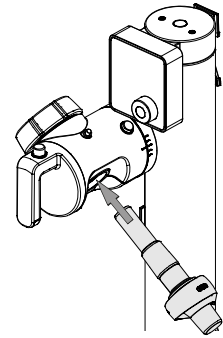
在运输后过早开启可能损坏仪器。

- ▶ 运输完成后，先让仪器适应周围环境。

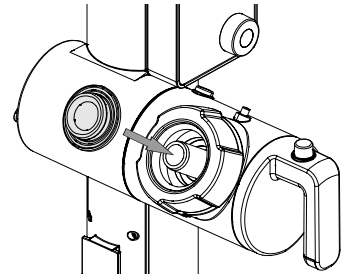
5.3 安装旋转蒸发器

- ▶ 将蒸汽管道插入旋转驱动装置。

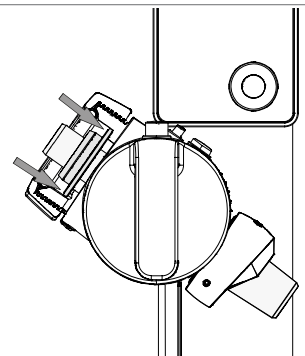
⇒ 听到咔嗒声时，蒸汽管道卡入到位。



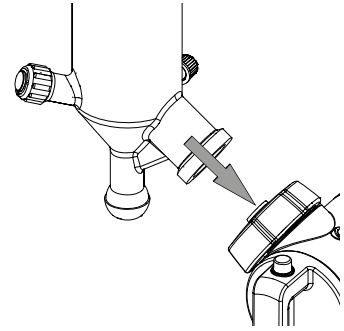
- ▶ 将已插入适配器的真空垫圈放在蒸汽管道上。



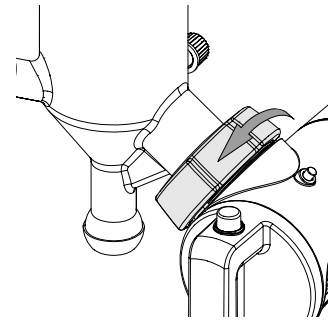
- ▶ 将真空垫圈均匀压入法兰。
- ▶ 从真空垫圈上拆下适配器。
- ⇒ 保留适配器以备将来使用。
- ▶ 确保真空垫圈处于正确位置。



- ▶ 将冷凝器插入法兰螺母中。



- ▶ 确保法兰螺母中的弹簧夹环绕冷凝器的颈部。
- ▶ 拧紧法兰螺母，将冷凝器固定到位。



- ▶ 安装并连接仪器。请根据交付的组件参阅附加章节。

5.4 安装真空泵

- ▶ 安装真空泵。请根据采购订单参阅附加手册。



5.5 安装界面 I-80 / I-180

- ▶ 安装界面 I-80 / I-180。请根据采购订单参阅附加手册。



5.6 安装 Woulff 缓冲瓶

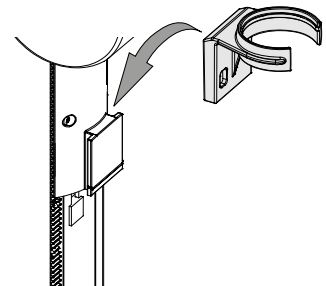
Woulff 缓冲瓶用于分离颗粒和液滴并平衡压力。



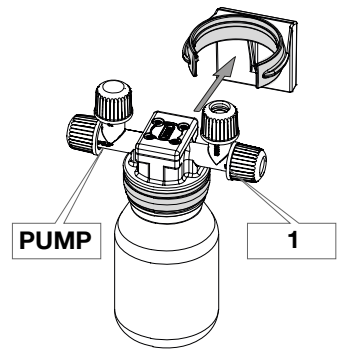
提示

Woulff 缓冲瓶也可以安装在真空泵上。请根据采购订单参阅附加手册。

- ▶ 将 Woulff 缓冲瓶支架滑到 Woulff 缓冲瓶附件上。



- ▶ 将 Woulff 缓冲瓶卡入 Woulff 缓冲瓶支架中。
- ▶ 确保 Woulff 缓冲瓶接口 **PUMP** 朝向真空泵。



- ▶ 连接仪器。参见章节 5.7.1 《连接真空泵》，页码 23。

5.7 连接真空

5.7.1 连接真空泵

前提条件：

- 已安装 Woulff 缓冲瓶。
- 已安装界面 I-80 / I-180。
- 已安装真空泵。
- ▶ 将软管切割至所需长度。

建议的软管长度：

400 mm

(冷凝器至 Woulff 缓冲瓶)

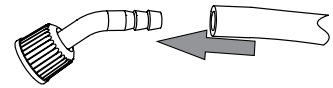
700 mm

(界面 I-80 / I-180 至 Woulff 缓冲瓶)

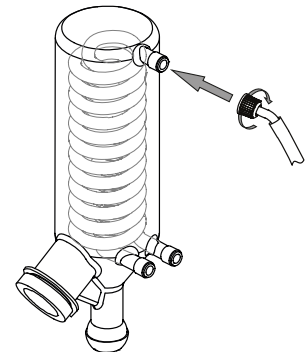
900 mm

(真空泵至 Woulff 缓冲瓶)

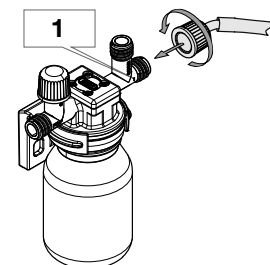
- ▶ 将真空软管安装到软管接头上。



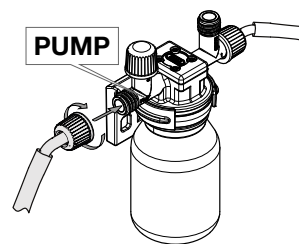
- ▶ 将软管连接到冷凝器。



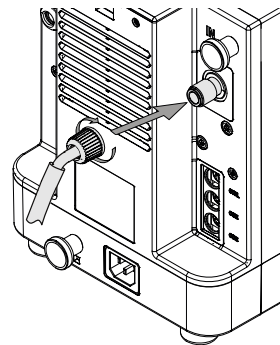
- ▶ 将软管连接到 Woulff 缓冲瓶接口 **1**。



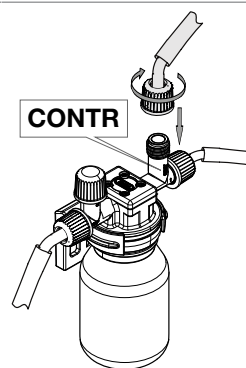
- ▶ 将软管连接到 Woulff 缓冲瓶接口 **PUMP**。



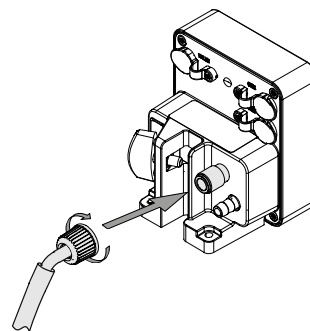
- ▶ 将软管连接至真空泵接口 **IN**。



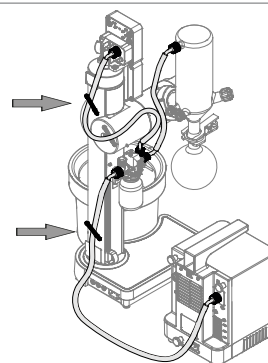
- ▶ 将软管连接到 Woulff 缓冲瓶接口 **CONTR**。



- ▶ 将软管连接至界面 I-80 / I-180。



- ▶ 通过固定装置夹紧软管。



5.8 连接冷却系统

前提条件：

已安装冷却机或有内部冷却系统。

▶ 将软管切割至所需长度。

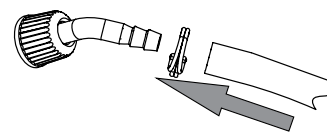
▶ 将冷却液软管安装到软管接头上。

▶ 使用软管夹将冷却液软管固定到位。

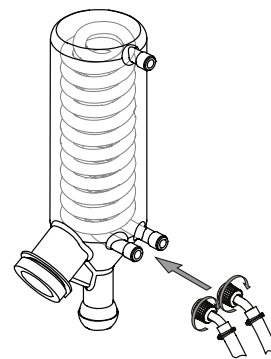
建议长度：

1.5 m (冷却液软管 1)

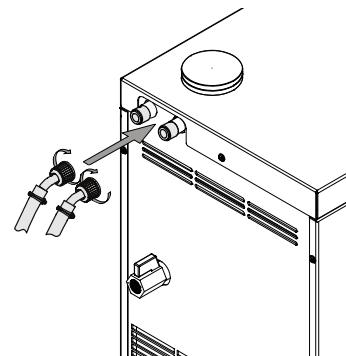
1.5 m (冷却液软管 2)



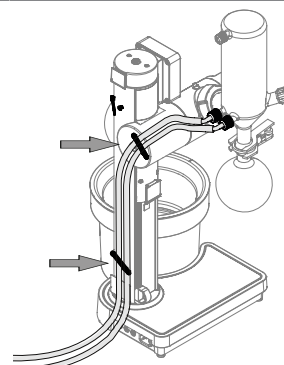
▶ 将冷却液软管连接至冷凝器。



▶ 将冷却液软管连接至冷却机/冷却系统。



▶ 通过固定装置夹紧软管。



5.9 附件

5.9.1 连接冷却水温度传感器



提示

当使用内部冷却系统或非 BUCHI 冷却机时，冷却水温度传感器允许在旋转蒸发仪上显示冷却温度。

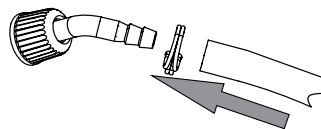
- ▶ 将软管切割至所需长度。

建议长度：

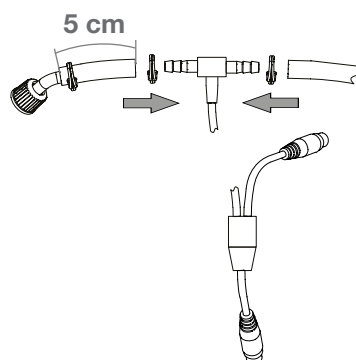
1.5 m (冷却液软管 1)

1.5 m (冷却液软管 2)

- ▶ 将冷却液软管安装到软管接头上。
- ▶ 使用软管夹将冷却液软管固定到位。

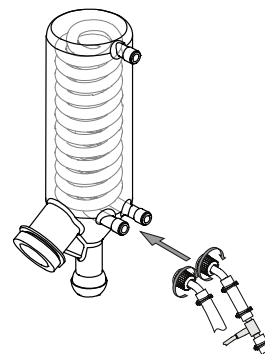


- ▶ 从一根冷却液软管的边缘切下约 5 cm。
- ▶ 将传感器插入冷却液软管。

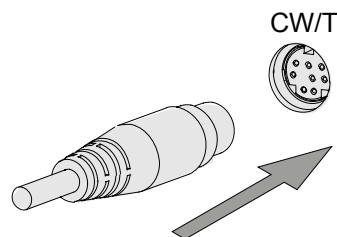


- ▶ 将冷却液软管连接至冷凝器。

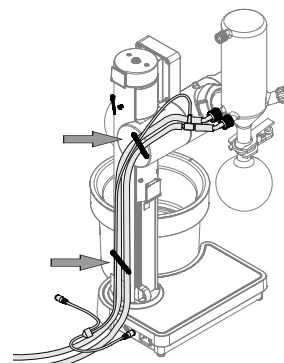
⇒ 建议将传感器放在靠近冷凝器（冷却液流入冷凝器）的位置。



- ▶ 将传感器电缆插入旋转蒸发仪接口 **CW/T** 中。

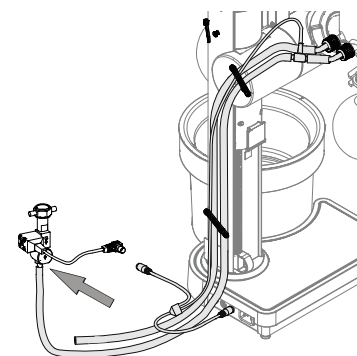


- ▶ 通过固定装置夹紧软管。

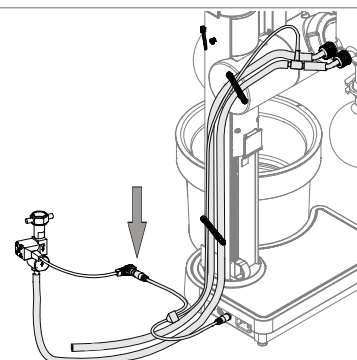


5.9.2 连接冷却水阀

- ▶ 将冷却水阀连接到可用的冷却水源。
- ▶ 将冷却液软管与冷却温度传感器连接到冷却水阀上。
- ▶ 将另一根冷却液软管连接到冷却水出口。



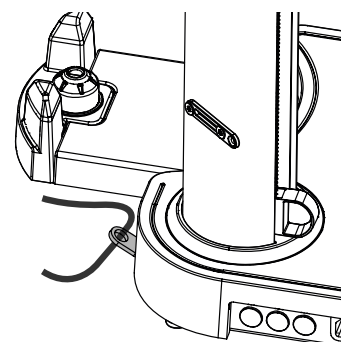
- ▶ 将冷却水阀的电缆插入冷却水温度传感器上的可用接口或旋转蒸发器接口 **CW/T**。



5.10 防震固定

仪器有一个防震固定点，可避免设备跌落。

- ▶ 将耐磨的绳子或钢丝将固定环绑到一个固定点上。



5.11 建立电气连接



注意

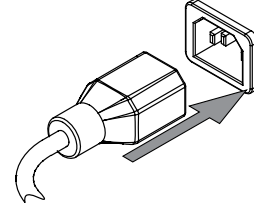
使用不合适的电源线可能导致仪器损坏

不合适的电源线可能导致性能不良或仪器损坏。

- ▶ 仅使用 BUCHI 电源线。

前提条件：

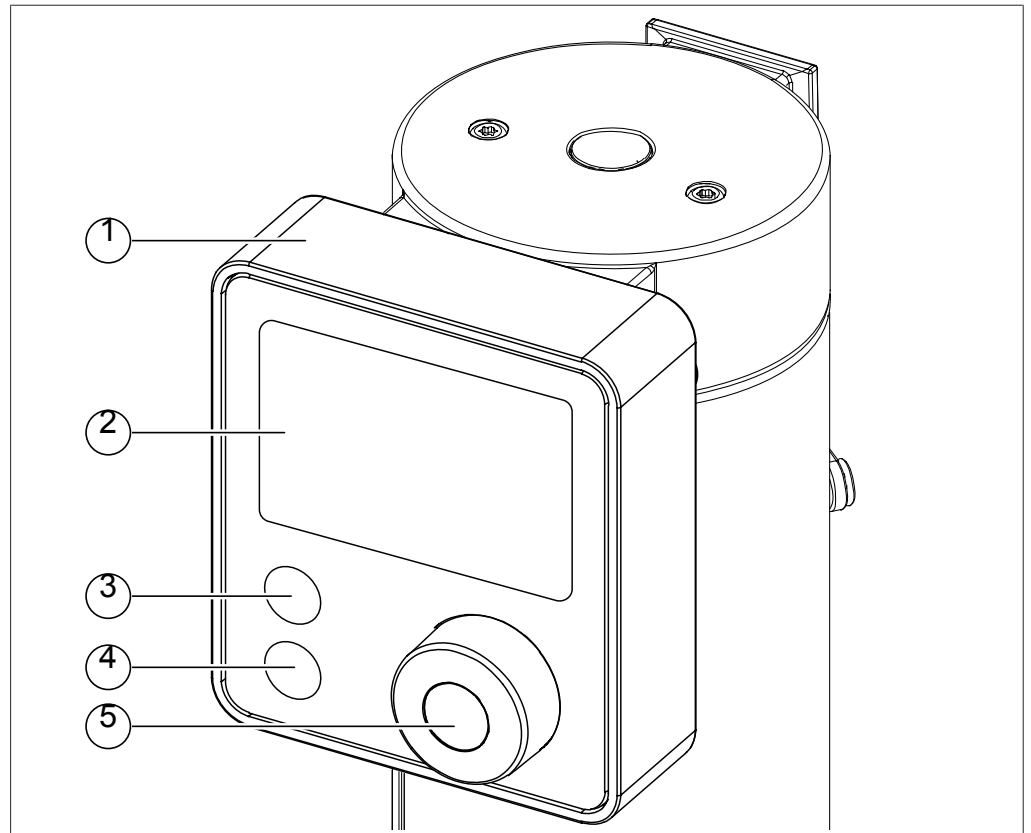
- 电气装置符合铭牌上的规定。
- 电气装置配有适当的接地系统。
- 电气装置配有合适的保险丝和电气安全设备。
- 安装地点如技术数据中所述。参见章节 3.6 《技术数据》，页码 16。
- ▶ 将电源线连接到仪器上的接口。参见章节 3.3 《配置》，页码 13。



- ▶ 将电源插头连接到专用电源插座中。

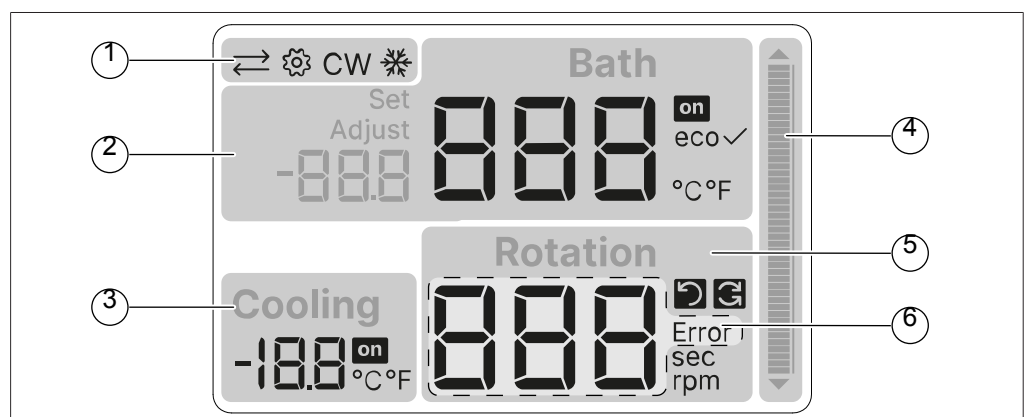
6 界面

6.1 配置



- | | |
|-----------------|------------------|
| 1 界面盖 | 2 显示屏 |
| 3 按钮 SET | 4 按钮 STOP |
| 5 导航旋钮 | |

6.2 显示布局



- | | |
|--------|---------|
| 1 状态栏 | 2 水浴锅控制 |
| 3 冷却控制 | 4 温度指示器 |
| 5 旋转控制 | 6 错误代码 |

6.3 显示符号

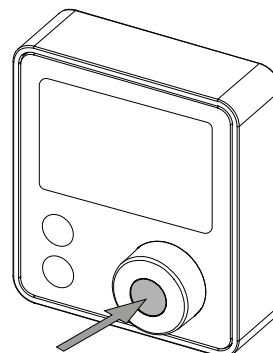
符号	说明
↔	BUCHI COM 已连接
⚙️	设置
CW	冷却水阀连接
❄️	冷却激活
Set	设定值
Adjust	单点校准值
on	加热/冷却打开
eco	Eco 模式激活
✓	激活 Eco 模式
↻	旋转
↺	改变方向的旋转 (干燥模式)
Error	发生错误
sec	秒
rpm	每分钟转数
°C	摄氏度
°F	华氏度

6.4 主要功能

6.4.1 启动/停止加热和冷却

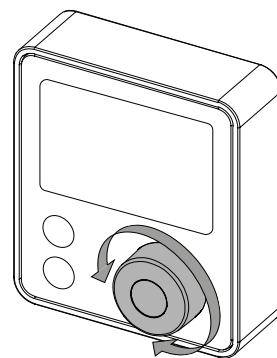
▶ 按 **导航旋钮**。

⇒ 激活功能。



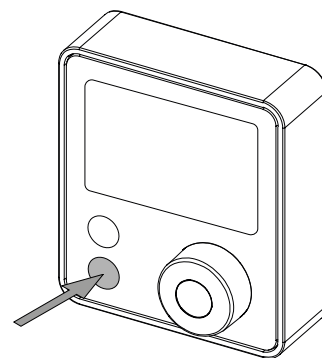
6.4.2 控制旋转速度

- ▶ 转动 **导航旋钮**。
- ⇒ 更改符号或值。



6.4.3 停止仪器

- ▶ 轻触 **STOP** 按钮。
- ⇒ 停止仪器。



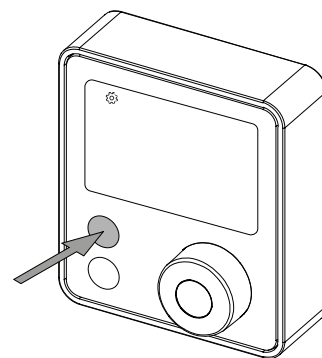
6.5 设置

6.5.1 工作设置

导航路径

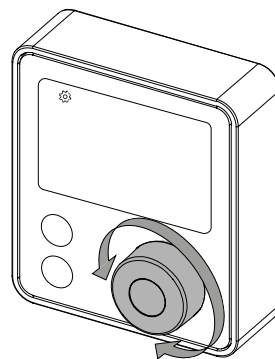
→  → 水浴锅温度 → 冷却温度 (可选)

- ▶ 轻触 **SET** 按钮。
- ⇒ **设置** 符号出现。
- ⇒ 值闪烁表示处于激活状态。



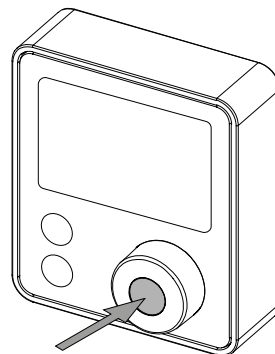
► 转动**导航旋钮**。

⇒ 更改值。



► 按**导航旋钮**。

⇒ 退出设置。



6.5.2 设置为默认设置

前提条件：

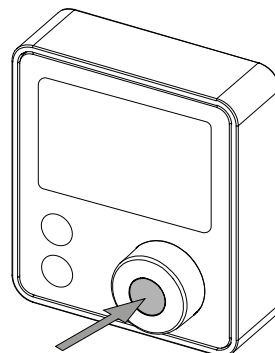
仪器已关闭。

► 按住**导航旋钮**。

► 开启仪器。

► 等待指示条完全加载。

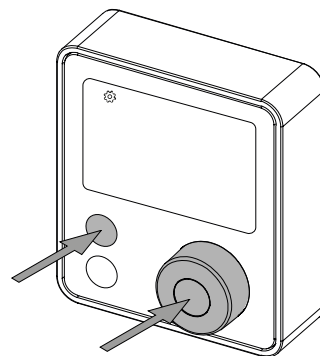
⇒ 界面已重置为默认设置。



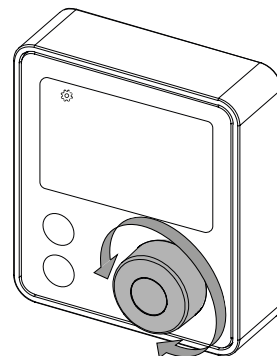
6.6 高级设置

导航路径	符号	说明
旋转模式	 、 	在单向和交替旋转之间切换（干燥模式、15s 间隔）。
Eco 模式	eco	激活 eco 模式以降低功耗。（设备不使用时自动关闭加热并降低显示屏亮度。）
温度单位	°C、°F	在 °C 和 °F 之间切换温度单位。
水浴锅温度校准	Adjust Bath	设置水浴锅温度校准的偏移量。
冷却温度校准（可选）	Adjust Cooling	设置冷却温度校准的偏移量。

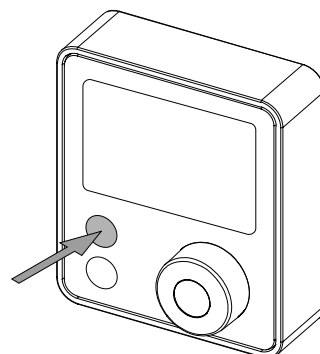
- ▶ 轻触 **SET** 按钮和 **导航旋钮**。
- ⇒ **设置** 符号出现。
- ⇒ 符号或值闪烁表示处于激活状态。



- ▶ 转动 **导航旋钮**。
- ⇒ 更改符号或值。



- ▶ 轻触 **SET** 按钮可浏览设置。



7 操作

7.1 准备水浴锅



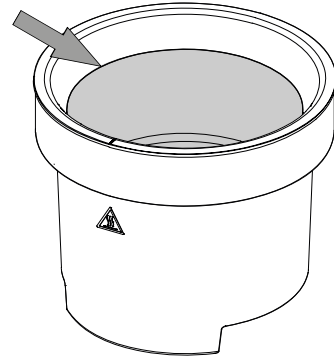
提示

建议使用蒸馏水或去离子水。

7.1.1 加注水浴锅

注意！ 切勿过度加注水浴锅。图中显示了最大加注液位。

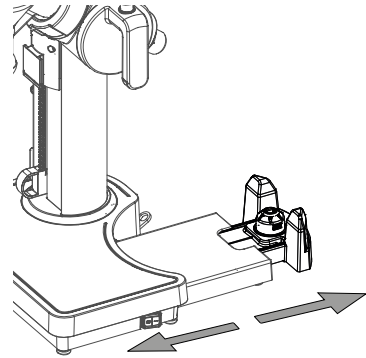
- ▶ 向水浴锅中加注合适的液体。参见章节 3.6.1 《旋转蒸发仪 R-80》，页码 16。
- ▶ 根据使用过的玻璃器皿调整加注高度，以避免溢出。



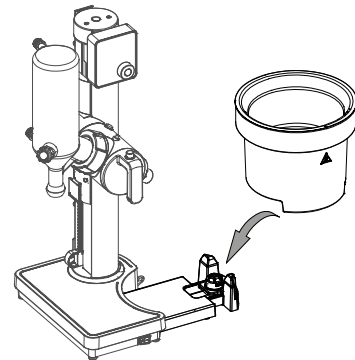
7.1.2 放置水浴锅

前提条件：

- 水浴锅中装满合适的液体。
- ▶ 根据玻璃器皿尺寸调整仪器底座。



- ▶ 将水浴锅放在仪器底座上。



7.2 连接蒸发烧瓶



注意

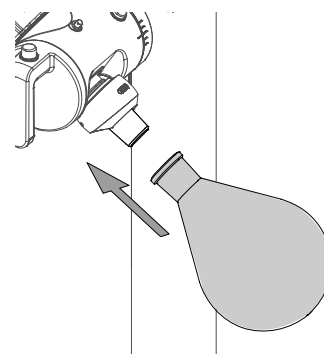
如果安装不正确，则有损坏的风险

- ▶ 安装烧瓶时，确保玻璃边缘不会碰撞蒸汽管道。
- ▶ 用手拧紧组合夹。

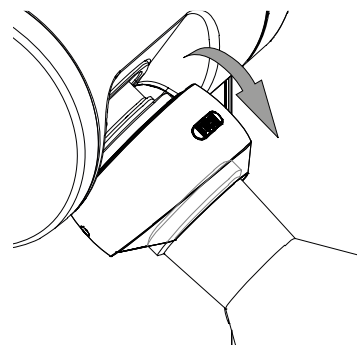
前提条件:

旋转驱动臂处于底座位置。(一直向上。)

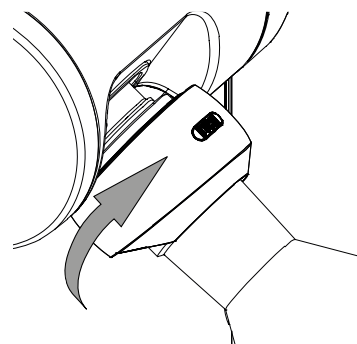
▶ 将蒸发烧瓶安装到蒸汽管道上。



▶ 将组合夹滑到烧瓶颈部。



▶ 用手拧组合夹。

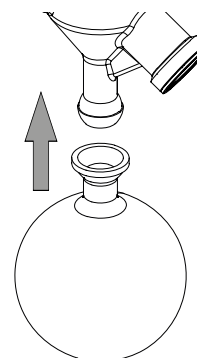


7.3 连接接收烧瓶

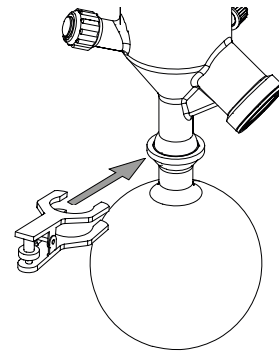
前提条件:

旋转驱动臂处于底座位置。(一直向上。)

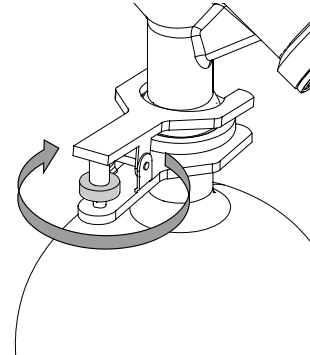
▶ 将接收烧瓶安装到冷凝器上。



- ▶ 用球头夹固定接收烧瓶。



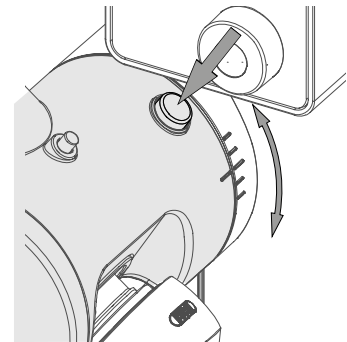
- ▶ 转动轮子以固定球头夹。



7.4 调整蒸发烧瓶的浸入角

前提条件：

- 旋转已关闭。
 - 已安装蒸发烧瓶。
 - 水浴锅就位。
 - ▶ 用左手牢牢握住冷凝器。
 - ▶ 用右手按下角度调节按钮。
 - ▶ 调整浸入角。
 - ▶ 当达到所需角度时，松开角度调节按钮。
- ⇒ 听到咔嚓声后，该角度卡入到位。
绘制位置之间不可形成角度。



7.5 调整蒸发烧瓶的浸入深度



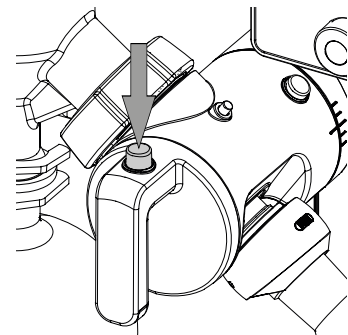
⚠ 小心

与水浴锅碰撞有导致损坏的风险。

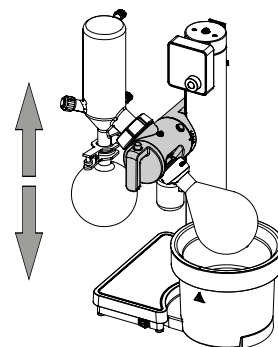
- ▶ 确保蒸发烧瓶与水浴锅的边缘和/或底部之间至少有 5 mm 的间隙。

前提条件：

- 旋转已关闭。
- 已安装蒸发烧瓶。
- 水浴锅就位。
- 已调整浸入角。
- ▶ 握住高度调节手柄。
- ▶ 按下高度调节按钮。



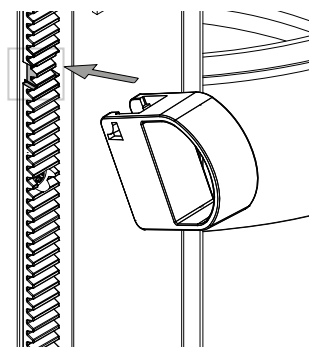
- ▶ 向上或向下移动旋转驱动臂以调节高度。
- ▶ 确保蒸发瓶与水浴锅的边缘和/或底部之间至少有 5 mm 的间隙。
- ▶ 当达到所需高度时，松开高度调节按钮。



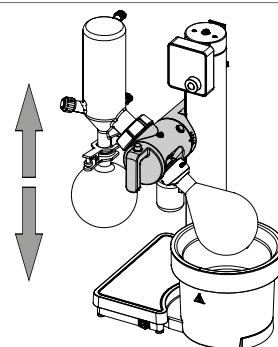
7.6 使用高度调节限位器

前提条件：

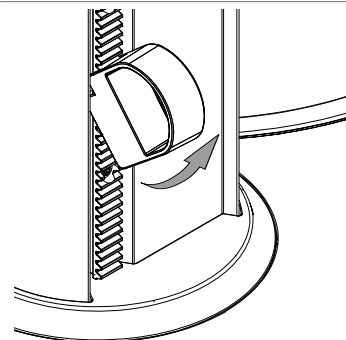
- 旋转驱动臂处于底座位置。（一直向上。）
- ▶ 如图所示，握住高度调节限位器。
- ▶ 将高度调节限位器穿过凹口装入带齿支架中。



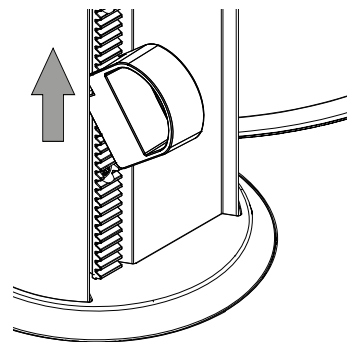
- ▶ 将旋转驱动臂移至所需的最低提升高度。



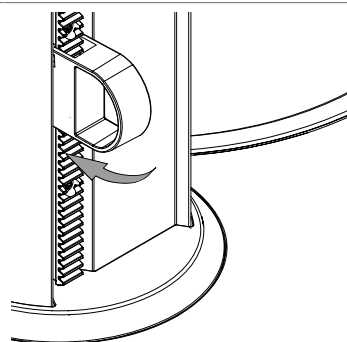
- ▶ 松开高度调节限位器。



- ▶ 将高度调节限位器移至旋转驱动臂的正下方。



- ▶ 锁定高度调节限位器的位置。



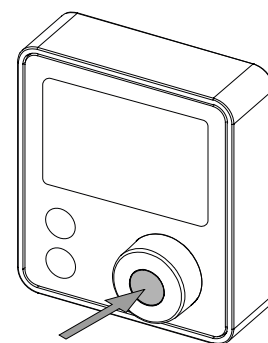
7.7 执行蒸馏过程

前提条件：

- 安装已完成。
- 接收烧瓶已安装。
- 已安装蒸发烧瓶。
- 水浴锅已装满并就位。
- 调节已完成。
- 仪器已打开。
- 设置已完成。

- ▶ 按**导航旋钮**。

- ⇒ 水浴锅开始加热。
- ⇒ 温度指示器正在加载至设定温度。



- ▶ 转动**导航旋钮**以慢速旋转。

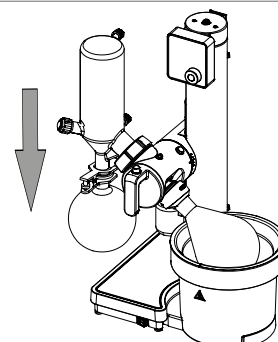
- ⇒ 蒸发烧瓶开始旋转。

Rotation
888 rpm

- ▶ 开启真空。请根据仪器订货号参阅附加手册。



- ▶ 降低旋转驱动臂。参见章节 7.5 《调整蒸发烧瓶的浸入深度》，页码 36。



▶ 根据烧瓶规格和液位设置转速。

⇒ 蒸馏过程开始。

注意！ 较高的转速会导致较高的蒸馏速率。

Rotation
888 rpm

7.8 执行干燥过程

前提条件：

- 接收烧瓶已安装。
- 已安装蒸发烧瓶。
- 水浴锅已装满并就位。
- 调节已完成。
- 仪器已打开。
- 设置已完成。

Rotation
888 sec

▶ 将旋转模式更改为 。参见章节 6.6 《高级设置》，页码 32。

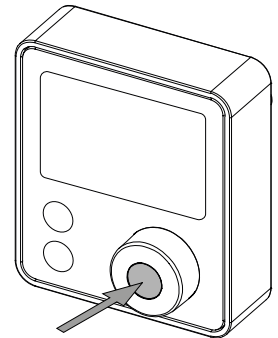
▶ 按 **导航旋钮**。

⇒ 退出设置。

▶ 按 **导航旋钮**。

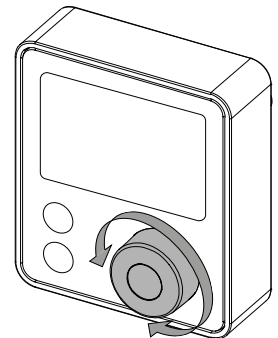
⇒ 水浴锅开始加热。

⇒ 温度指示器正在加载至设定温度。



▶ 转动 **导航旋钮**。

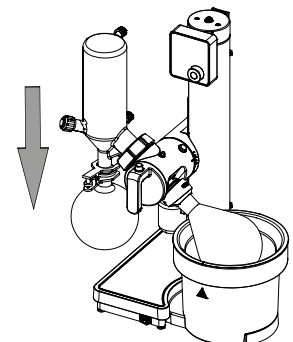
⇒ 蒸发烧瓶开始旋转。



▶ 开启真空。请根据仪器订货号参阅附加手册。



▶ 降低旋转驱动臂。参见章节 7.5 《调整蒸发烧瓶的浸入深度》，页码 36。



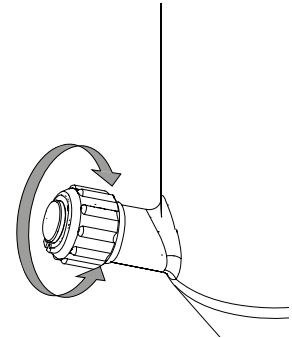
- ▶ 根据烧瓶规格和液位设置转速。
- ⇒ 当蒸发烧瓶无溶剂时，干燥过程结束。

Rotation
888 rpm

7.9 对系统充气

使用充气旋塞充气

- ▶ 转动旋转蒸发仪冷凝器上的充气旋塞。
- ⇒ 系统已充气。



在界面 I-80/I-180 上充气

- ▶ 请根据采购订单参阅附加手册。



7.10 取下蒸发烧瓶



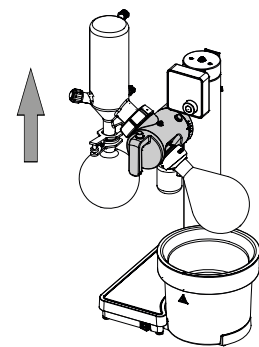
⚠ 警告

高温玻璃器皿有灼伤皮肤的风险。

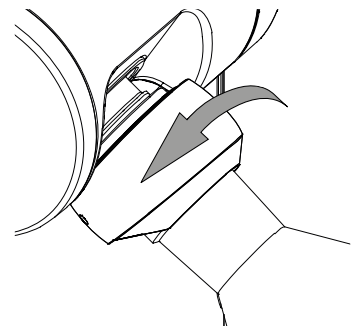
- ▶ 让蒸发烧瓶冷却。
- ▶ 佩戴合适的防护手套。

前提条件：

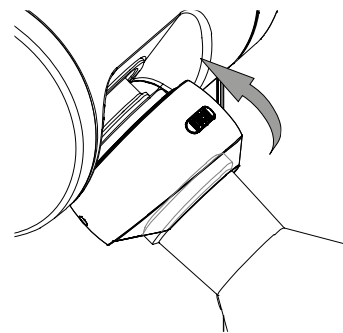
- 旋转蒸发仪被充气至环境压力。
- 蒸发烧瓶停止旋转。
- ▶ 将旋转驱动臂移至底座位置。



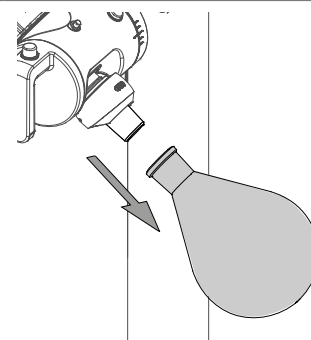
- ▶ 牢牢握住蒸发烧瓶。
- ▶ 逆时针旋下组合夹，直到蒸发烧瓶磨口玻璃接头被推出蒸汽管道。



- ▶ 打开组合夹以松开烧瓶。



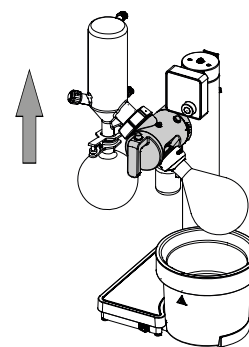
- ▶ 从蒸汽管道中取出蒸发烧瓶。



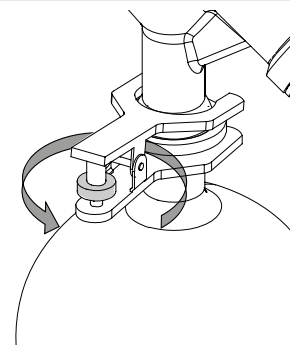
7.11 取下接收烧瓶

前提条件:

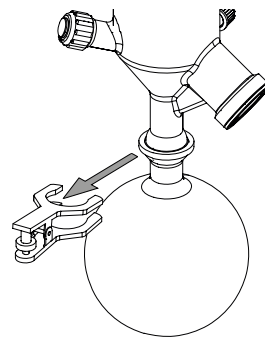
- 旋转蒸发器被充气至环境压力。
- 蒸发烧瓶停止旋转。
- ▶ 将旋转驱动臂移至底座位置。



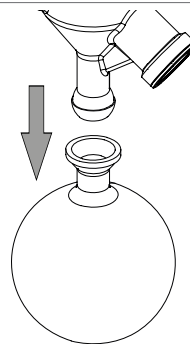
- ▶ 牢牢握住接收烧瓶。
- ▶ 逆时针转动轮子来松开球形接头夹。



- ▶ 拆下球形接头夹。



- ▶ 取下接收烧瓶。



8 清洁和维修



提示

- ▶ 仅执行本节所述的维修和清洁操作。
- ▶ 请勿进行任何涉及打开外壳的维修和清洁操作。
- ▶ 仅使用正版 BUCHI 备件以确保正常运行，并妥善保管保修单。
- ▶ 执行本节所述的维修和清洁操作以延长仪器的使用寿命。

8.1 维护工作

操作	□ 1	■ 1	■ 1	附加信息
8.2 清除残留的溶剂	1			在长时间未使用仪器之前
8.3 清洗外壳		1		
8.4 清洗和维修警告和指示符号		1		
8.5 清洁水浴锅		1		
8.6 清洁冷凝器		1		
8.7 清洁 Woulff 缓冲瓶		1		
8.10 检查并清洁蒸汽管道		1		
8.11 执行泄漏测试		1		
8.8 检查并更换密封件				1 或在系统泄漏时
8.9 检查并更换软管				1 或在系统泄漏时

1 - 操作员

8.2 清除残留的溶剂

在长时间不使用仪器（如过夜）之前，必须清除所有液体。

前提条件：

已安装真空泵。

- ▶ 安装干净、干燥的接收烧瓶。
- ▶ 安装干净、干燥的蒸发烧瓶。
- ▶ 确保所有烧瓶均安装良好。
- ▶ 确保充气旋塞已关闭。
- ▶ 连接真空泵并尽可能将系统抽成真空。
- ▶ 让真空泵再运行 2 - 3 分钟。
- ▶ 对仪器充气。
- ▶ 检查是否清除了所有残留的溶剂。
- ▶ 根据当地法规和法定要求处置溶剂残留物。

8.3 清洗外壳

- ▶ 用湿布擦洗外壳。
- ▶ 如果比较脏，可以使用乙醇或中性清洁剂。
- ▶ 用湿布擦洗显示屏。

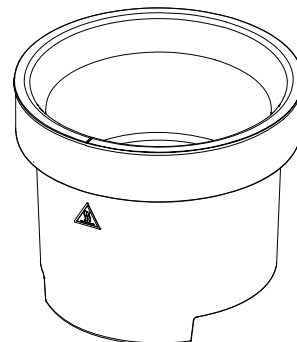
8.4 清洗和维修警告和指示符号

- ▶ 检查确认仪器上的警告标志清晰可辨。
- ▶ 如果它们有污垢，请用湿布清洁它们。

8.5 清洁水浴锅

应定期清洁水浴锅的内部，在以下情况下应至少清洁一次：

- 水浴锅被污染
 - 开始形成水垢沉积物
 - 水浴锅的不锈钢表面开始生锈
- ▶ 让水浴锅冷却。
 - ▶ 拆下水浴锅。
 - ▶ 清空水浴锅。
 - ▶ 使用非研磨性清洁剂（例如家用清洁剂和海绵擦）去除少量的水垢。
 - ▶ 使用醋酸溶解顽固的水垢沉积物。
 - ▶ 彻底冲洗水浴锅。
- 小心！ 请勿将水浴锅浸入水中。

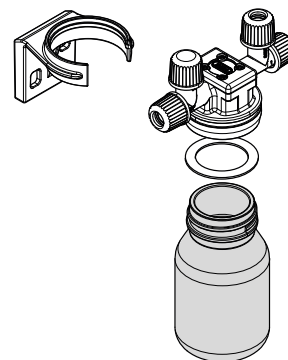


8.6 清洁冷凝器

- ▶ 使用洗涤瓶将乙醇喷入冷凝器的真空接口中。
- ▶ 冲洗掉乙醇。
- ▶ 让底部的乙醇排出。
- ▶ 使用碱性清洁剂清除顽固污垢（例如藻类）。

8.7 清洁 Woulff 缓冲瓶

- ▶ 旋下 Woulff 缓冲瓶的玻璃部件。
- ▶ 用乙醇清洁玻璃部件以去除残留物。
- ▶ 确保密封件安装到位。
- ▶ 将玻璃部件拧回 Woulff 缓冲瓶分液器盖。



8.8 检查并更换密封件

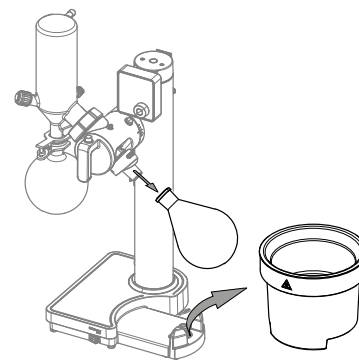
- ▶ 拆下密封件并检查它们是否损坏和开裂。
- ▶ 用水或乙醇冲洗完好的密封件。
- ▶ 用软布擦干密封件。
- ▶ 更换损坏的密封件。
- ▶ 检查相应的玻璃接触面是否损坏（例如磨损痕迹）。

8.9 检查并更换软管

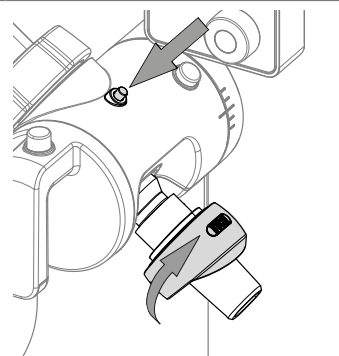
- ▶ 检查软管是否损坏和开裂。
- ▶ 更换损坏的软管。

8.10 检查并清洁蒸汽管道

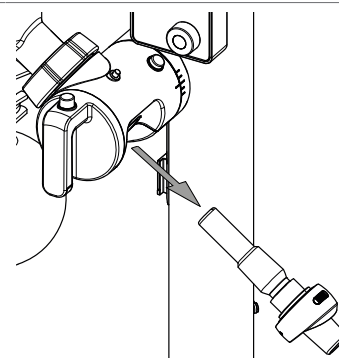
- ▶ 拆下水浴锅。
- ▶ 取下蒸发烧瓶。



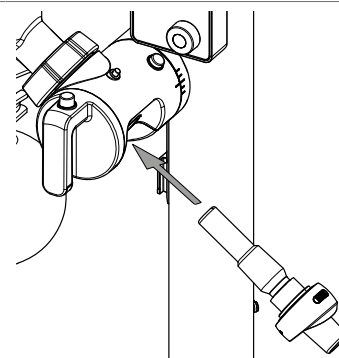
- ▶ 按下锁定按钮。
- ▶ 牢固握住蒸汽管道。
- ▶ 顺时针旋转组合夹，直到松开蒸汽管道。



- ▶ 拆下蒸汽管道。
- ▶ 目视检查蒸汽管道是否有损坏、磨损痕迹和残留物。
- ▶ 用纸巾和水或乙醇清洁蒸汽管道。



- ▶ 将蒸汽管道插入旋转驱动装置。
- ⇒ 听到咔嗒声时，蒸汽管道卡入到位。

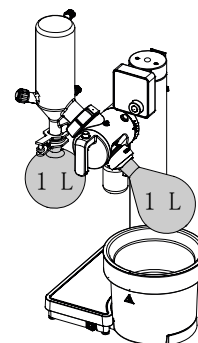


8.11 执行泄漏测试

8.11.1 手动执行泄漏测试

前提条件：

- 已安装真空泵。
- 系统已干燥。
- ▶ 安装干燥的 1 L 接收烧瓶。
- ▶ 安装干燥的 1 L 蒸发烧瓶。
- ▶ 确保所有烧瓶均安装良好。
- ▶ 确保充气旋塞已关闭。



- ▶ 将系统抽至 50 mbar 的压力。
- ▶ 关闭真空泵。
- ▶ 一分钟后检查压力。
- ⇒ 如果一分钟后压力升高不到 5 mbar，则表示系统是气密的。

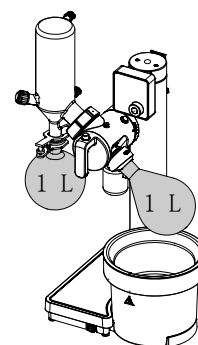
如果系统不是气密的：

- ▶ 请检查所有密封件。参见章节 8.8 《检查并更换密封件》，页码 44
- ▶ 检查所有管。参见章节 8.9 《检查并更换软管》，页码 44

8.11.2 使用界面 I-180 执行泄漏测试

前提条件：

- 已安装界面 I-180。
- 已安装真空泵。
- 系统已干燥。
- ▶ 安装干燥的 1 L 接收烧瓶。
- ▶ 安装干燥的 1 L 蒸发烧瓶。
- ▶ 确保所有烧瓶均安装良好。
- ▶ 确保充气旋塞已关闭。



- ▶ 执行泄漏测试。参见**界面 I-180 操作手册**。



9 出现故障时的帮助措施

9.1 故障排除

问题	可能的原因	操作
仪器不工作	无电气连接	▶ 建立电气连接。参见章节 5.11 《建立电气连接》，页码 28。
	主开关关闭	▶ 打开主开关。
	保险丝熔断	▶ 更换保险丝。参见更换保险丝。 ▶ 联系 BUCHI 客户服务部门。
水浴锅不加热	过热安全断流器已跳闸	▶ 重置过热安全断流器。参见章节 9.2 《复位过温保护开关》，页码 50。 ▶ 更换水浴锅。
	水浴锅底部的接口针脚变脏	▶ 清洁接口针脚。
	水浴锅损坏	▶ 更换水浴锅。
冷却介质泄漏	管泄漏	▶ 更换管。参见章节 8.9 《检查并更换软管》，页码 44。
	密封件损坏	▶ 更换密封件。参见章节 8.8 《检查并更换密封件》，页码 44。
	冷却接口未拧紧	▶ 检查冷却接口。参见章节 5.8 《连接冷却系统》，页码 25。
未达到所需的真空度	从接收烧瓶中反向蒸发	▶ 清空接收烧瓶。参见章节 7.11 《取下接收烧瓶》，页码 41。
	蒸发烧瓶和冷凝器之间的温差小于 20°C	▶ 降低设定的冷却温度。参见章节 6.5 《设置》，页码 31。
	系统泄漏	▶ 执行泄漏测试。参见章节 8.11 《执行泄漏测试》，页码 46。 ▶ 维修真空泵。参见 BUCHI 真空泵操作手册 。 ▶ 确保 I-80 侧面的针阀已关闭。参见 界面 I-80 操作手册 。
	真空泵未运行	▶ 打开真空泵的主开关。 ▶ 参见 真空泵 V-80 / V-180 操作手册 。
	真空泵功率太低	▶ 使用尺寸合适的真空泵。
蒸馏太慢	真空度不是最适合应用的真空度	▶ 降低压力，直至蒸馏恢复。参见章节 7.7 《执行蒸馏过程》，页码 38。 ▶ 参见 界面 I-180 操作手册 。 ▶ 参见 界面 I-80 操作手册 。
	温度设置不是最适合应用的温度设置	▶ 检查并调整水浴锅和冷却液的温度。参见章节 7.1 《准备水浴锅》，页码 34 和 冷却机操作手册 。 ▶ 参见章节 6.5.1 《工作设置》，页码 31。

问题	可能的原因	操作
高度调节限位器不会阻挡移动的旋转驱动臂	高度调节限位器安装不正确	▶ 参见章节 7.6 《使用高度调节限位器》，页码 37。
水浴锅没有温度读数	水浴锅未正确放置在接口上	▶ 重新放置水浴锅，直至其在接口上安装良好。
	水浴锅底部的接口针脚变脏	▶ 清洁接口针脚。

9.1.1 错误代码

错误代码	说明	操作
380	电机未运行	▶ 联系 BUCHI 客户服务部门。
385	电机峰值电流过高	▶ 联系 BUCHI 客户服务部门。
386	电机稳定电流过高	▶ 确保烧瓶可以旋转。
		⇒ 如果仍然显示错误代码。 ▶ 联系 BUCHI 客户服务部门。
388	电源电压过低	▶ 检查电源。
		⇒ 如果仍然显示错误代码。 ▶ 联系 BUCHI 客户服务部门。
389	无可靠的旋转测量	▶ 联系 BUCHI 客户服务部门。
390	电机驱动器错误	▶ 联系 BUCHI 客户服务部门。
391	冷却水阀驱动器错误	▶ 联系 BUCHI 客户服务部门。
450	水浴锅温度升高过高	▶ 检查水浴锅的水位。参见章节 7.1.1 《加注水浴锅》，页码 34。
		⇒ 如果仍然显示错误代码。 ▶ 联系 BUCHI 客户服务部门。
480	Triac 温度 >100°C	▶ 关闭水浴锅。 ▶ 让水浴锅冷却。
		⇒ 如果仍然显示错误代码。 ▶ 联系 BUCHI 客户服务部门。
481	水浴锅不加热	▶ 重置过热安全断流器。参见章节 9.2 《复位过温保护开关》，页码 50。
		⇒ 如果仍然显示错误代码。 ▶ 联系 BUCHI 客户服务部门。
550	水浴锅温度过高	▶ 检查水浴锅的水位。参见章节 7.1.1 《加注水浴锅》，页码 34。
		⇒ 如果仍然显示错误代码。 ▶ 联系 BUCHI 客户服务部门。
580	无有效的水浴锅温度	▶ 检查水浴锅是否处于正确位置。 ▶ 检查水浴锅电气触点是否干净。
		⇒ 如果仍然显示错误代码。 ▶ 联系 BUCHI 客户服务部门。
999	初始化错误	▶ 联系 BUCHI 客户服务部门。

已连接的 BUCHI 循环冷却机的错误代码

错误代码	说明	操作
850	冷却液箱变空或液位过低 泵出现故障	<ul style="list-style-type: none"> ▶ 关闭仪器。 ▶ 让仪器冷却。 ▶ 添加冷却液。 ▶ 开启仪器。 ⇨ 如果仍然显示错误代码。 ▶ 联系 BUCHI 客户服务部门。
851	温度故障	<ul style="list-style-type: none"> ▶ 关闭仪器。 ▶ 让仪器冷却。 ▶ 清洁进气口。 ▶ 开启仪器。 ⇨ 如果仍然显示错误代码。 ▶ 联系 BUCHI 客户服务部门。
880	温度传感器故障	<ul style="list-style-type: none"> ▶ 关闭仪器。 ▶ 让仪器冷却。 ▶ 清洁进气口。 ▶ 开启仪器。 ⇨ 如果仍然显示错误代码。 ▶ 联系 BUCHI 客户服务部门。
881	压缩机压力故障	<ul style="list-style-type: none"> ▶ 关闭仪器。 ▶ 让压缩机冷却。 ▶ 开启仪器。 ⇨ 如果仍然显示错误代码。 ▶ 联系 BUCHI 客户服务部门。
882	电路过热	<ul style="list-style-type: none"> ▶ 关闭仪器。 ▶ 让仪器冷却。 ▶ 清洁进气口。 ▶ 开启仪器。 ⇨ 如果仍然显示错误代码。 ▶ 联系 BUCHI 客户服务部门。

9.1.2 客户服务

只有授权的维修人员才能对仪器执行本手册中未说明的维修工作。授权需要进行全面的技术培训并了解对仪器执行工作时可能出现的危险。这种培训和知识只能由 BUCHI 提供。

客户服务和支持部门提供以下支持：

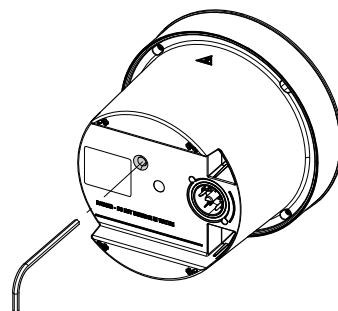
- 备件交付
- 维修
- 技术建议

官方 BUCHI 客户服务办公室的地址可在 BUCHI 网站上查阅。

www.buchi.com

9.2 复位过温保护开关

- ▶ 让水浴锅冷却。
 - ▶ 拆下水浴锅。
 - ▶ 清空水浴锅。
 - ▶ 用一个窄物体按下水浴锅上的重置按钮。
- ⇒ 过热安全断流器已重置。



10 停止运行和废弃处理

10.1 停止运行

- ▶ 清除所有溶剂和冷却液。
- ▶ 关闭仪器，断开电源。
- ▶ 清洁仪器。
- ▶ 将所有软管和通信电缆从设备上取下。

10.2 废弃处理

操作员负责妥善处置仪器。

- ▶ 处置设备时，请遵守与废弃物处置相关的本地法规和法定要求。
- ▶ 处置时，请遵照所用材料的处置规定。有关所用材料，请参见章节 3.6 《技术数据》，页码 16 或部件上的材料标签。

10.3 退回仪器

退回本仪器之前，请联系 BÜCHI Labortechnik AG 服务部门。

<https://www.buchi.com/contact>

11 附件

11.1 备件和附件

只能使用 BUCHI 原厂消耗材料和原厂备件，以确保系统功能正常，运行可靠且安全。



提示

只有在事先获得了 BUCHI 的书面批准后，才允许对备件或组件进行更改。

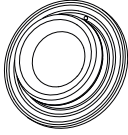
11.1.1 备件

	订购号	图示
充气旋塞	046574	
带压力弹簧的法兰螺母	11062387	
球形接头夹。适用于 BJ 35/20 用于将接收烧瓶固定在冷凝器/二级冷凝器上。	003275	
盖。适用于 C 冷凝器	11075812	
排水套管，5 件套	028606	
导航控制旋钮	11074581	
滑环 环绕已安装的蒸汽管道。	032005	
底座 R-80 100 - 120 V，整件	11080626	
底座 R-80 220 - 240 V，整件	11080627	
塔架 R-80，整件	11080628	


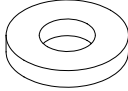
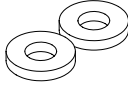

	订购号	图示
界面 R-80, 整件	11080629	
旋转驱动臂 R-80, 整件	11080630	
水浴锅 R-80 100 - 120 V, 整件	11080631	
水浴锅 R-80 220 - 240 V, 整件	11080632	
电缆和管夹。3 件套 内含：橡胶条、螺钉。	11080633	
组合夹 组合夹，带弹簧锁装置，用于将蒸 烧瓶固定在蒸汽管道上。不包括蒸汽管道。	11075539	
烧杯紧固件，与卡口固定座连接，适用于 500 mL 适用于 500 mL 锥形瓶。	11059810	
冷却水阀筛，Ø18 mm	011514	
Woulff 缓冲瓶支架	11075161	
接收容器，GL 40, 125 mL, P+G 适用于 Woulff 缓冲瓶。	047233	
保险丝，10 件套 T 12.5A H 250V (100 - 120 V), 20 mm, Ø5 mm	047939	
保险丝，10 件套 T 6.3A H 250V (220 - 240 V), 20 mm, Ø5 mm	11075587	

11.1.2 易损件


真空密封件





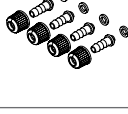
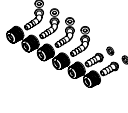
	订购号	图示
真空密封件 VS 22、PTFE 底座、NBR O 形环，符合 FDA 标准	11075810	

密封件


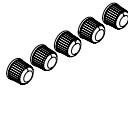
	订购号	图示
密封件，10 件套，适用于软管倒钩 GL 14，EPDM，黑色	040029	
密封件，10 件套，适用于软管倒钩 GL 14，FPM，绿色	040040	
密封件，10 件套，适用于软管倒钩 GL 14，硅胶，红色	040023	
密封 Woulff 缓冲瓶	047165	

软管接头

	订购号	图示
软管倒钩，弯曲，GL 14，包括硅胶密封件	018916	
软管倒钩，2 件套，弯曲 (1)，直型 (1)，GL 14，硅胶密封件 内含：软管倒钩、盖型螺母、密封件。	041939	
软管倒钩，3 件套，弯曲，GL 14，硅胶密封件 内含：软管倒钩、密封件。	041987	
软管倒钩，4 件套，弯曲 GL 14，硅胶密封件 内含：软管倒钩、盖型螺母、密封件。	037287	

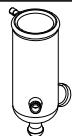

	订购号	图示
软管倒钩, 4 件套, 弯曲, GL 14, EPDM 密封件 内含: 软管倒钩、盖型螺母、密封件。	043129	
软管倒钩, 4 件套, 弯曲, GL 14, FPM 密封件 内含: 软管倒钩、盖型螺母、密封件。	040295	
软管倒钩, 4 件套, 直型, GL 14, EPDM 密封件 内含: 软管倒钩、盖型螺母、密封件。	043128	
软管倒钩, 4 件套, 直型, GL 14, FPM 密封件 内含: 软管倒钩、盖型螺母、密封件。	040296	
软管倒钩, 4 件套, 直型, GL 14, 硅胶密封件 内含: 软管倒钩、盖型螺母、密封件。	037642	
软管倒钩, 6 件套, 弯曲 (4), 直型 (2), GL 14, 硅胶密封件 内含: 软管倒钩、盖型螺母、密封件。	038000	

其他易损件

	订购号	图示
盖型螺母, 10 件套, 带孔螺旋帽, GL 14	041956	
螺旋帽, 5 件套, 由 PTFE 密封件密封, GL 14	040624	

11.1.3 玻璃部件






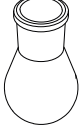
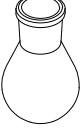
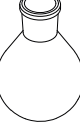

冷凝器

	订购号	图示
冷凝器 C 迷你型冷阱, 450 cm ² , 35° 倾斜角, P+G-LT, 包括盖	11075732	
冷凝器 V 迷你型垂直冷凝器, 1280 cm ² , 35° 倾斜角, P+G	11075730	

蒸气管道

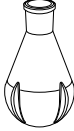
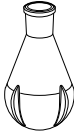
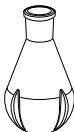

	订购号	图示
蒸气管道 适用于 V/C 冷凝器, Ø22 mm, SJ 24/40, 包括 组合夹	11075727	
蒸气管道 适用于 V/C 冷凝器, Ø22 mm, SJ 29/32, 包括 组合夹	11075728	

蒸发烧瓶

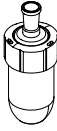
	订购号	图示
蒸发烧瓶 玻璃, SJ 24/40, 50 mL	008750	
蒸发烧瓶 玻璃, SJ 24/40, 100 mL	008751	
蒸发烧瓶 玻璃, SJ 24/40, 250 mL	008754	
蒸发烧瓶 玻璃, SJ 24/40, 500 mL	008758	
蒸发烧瓶 玻璃, SJ 24/40, 1000 mL	000440	
蒸发烧瓶 玻璃, SJ 29/32, 50 mL	000431	
蒸发烧瓶 玻璃, SJ 29/32, 100 mL	000432	
蒸发烧瓶 玻璃, SJ 29/32, 250 mL	000433	
蒸发烧瓶 玻璃, SJ 29/32, 500 mL	000434	

	订购号	图示
蒸发烧瓶 玻璃, SJ 29/32, 1000 mL	000435	

干燥烧瓶

	订购号	图示
干燥烧瓶 玻璃, SJ 24/40, 500 mL 带 4 个凹口, 可更好地混合/干燥。	011579	
干燥烧瓶 玻璃, SJ 24/40, 1000 mL 带 4 个凹口, 可更好地混合/干燥。	000420	
干燥烧瓶 玻璃, SJ 29/32, 500 mL 带 4 个凹口, 可更好地混合/干燥。	000452	
干燥烧瓶 玻璃, SJ 29/32, 1000 mL 带 4 个凹口, 可更好地混合/干燥。	000453	

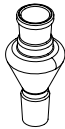
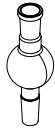


锥形瓶

	订购号	图示
锥形瓶, 干燥, 卡口式, 平底, SJ 24/40, 500 mL 卡口固定座式, Ø75 mm, 带 4 个凹口, 可更好地混合/干燥。工作容积 150 mL。内含: 1 个连接件、1 个密封件、1 个烧瓶和 1 个烧杯紧固件。	11063159	
锥形瓶, 蒸发, 卡口式, 平底, SJ 24/40, 500 mL 卡口固定座式, Ø75 mm, 工作容积 150 mL。内含: 1 个连接件、1 个密封件、1 个烧瓶和 1 个烧杯紧固件。	11063155	
锥形瓶, 干燥, 卡口式, 平底, SJ 29/32, 500 mL 卡口固定座式, Ø75 mm, 带 4 个凹口, 可更好地混合/干燥。工作容积 150 mL。内含: 1 个连接件、1 个密封件、1 个烧瓶和 1 个烧杯紧固件。	11063158	
锥形瓶, 蒸发, 卡口式, 平底, SJ 29/32, 500 mL 卡口固定座式, Ø75 mm, 工作容积 150 mL。内含: 1 个连接件、1 个密封件、1 个烧瓶和 1 个烧杯紧固件。	11063154	

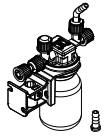
接收烧瓶

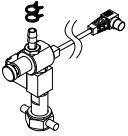
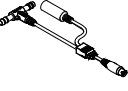


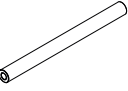
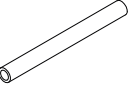
	订购号	图示
接收烧瓶 玻璃, BJ 35/20, 500 mL	000424	
接收烧瓶 玻璃, BJ 35/20, 500 mL, P+G	025264	
接收烧瓶 玻璃, BJ 35/20, 500 mL, P+G-LT 应用温度: -70 至 40° C。	040774	
接收烧瓶 玻璃, BJ 35/20, 1000 mL, P+G	020728	
接收烧瓶 玻璃, BJ 35/20, 1000 mL, P+G-LT 应用温度: -70 至 40° C。	040775	

防爆球适配器

	订购号	图示
防爆球适配器 玻璃, Reitmeyer, SJ 24/40, 150 mm	036577	
防爆球适配器 玻璃, SJ 24/40, 175 mm	11056919	
防爆球适配器 玻璃, Reitmeyer, SJ 29/32, 135 mm	036576	
防爆球适配器 玻璃, SJ 29/32, 160 mm	11056920	

11.1.4 附件

	订购号	图示
Woulff 缓冲瓶, 125 mL, P+G, 包括支架 用于捕获颗粒和液滴以及平衡压力。	11075622	

	订购号	图示
冷却水阀, 24 VAC 此阀用于在蒸馏期间打开冷却水进水。	031356	
冷却水温度传感器	11075306	
烧瓶支架, EPDM, 防滑 圆底烧瓶支架 (50 - 5000 mL)	048618	
烧瓶支架, 5 件套, EPDM, 防滑 圆底烧瓶支架 (50 - 5000 mL)	11059916	
水浴锅球, 450 件, PP, Ø10 mm 降低水浴锅的能耗, 减少加热介质的蒸发。适用于高达 100° C 的温度。	036405	
管, 合成橡胶, Ø6/13 mm, 黑色, 按 m 计 使用: 真空	11063244	
管, 硅胶, Ø6/9 mm, 透明, 按 m 计 使用: 冷却介质	004133	



11594554 | B zh

我们在全球拥有 100 多家销售合作伙伴
查看您当地的销售代表, 请访问:

www.buchi.com

Quality in your hands
