

Manuel d'utilisation

Lyovapor™ L-210 Basic / L-210 Pro



Empreinte

Identification du produit :
Manuel d'utilisation (Original) Lyovapor™ L-210 Basic / L-210 Pro
11594694

Date de publication : 10.2025

Version A

BÜCHI Labortechnik AG
Meierseggrasse 40
CH-9230 Flawil
E-mail : quality@buchi.com

BUCHI se réserve le droit d'apporter les modifications qui seront jugées nécessaires au manuel à la lumière de l'expérience acquise, notamment en termes de structure, d'illustrations et de détails techniques.

Ce manuel est protégé par des droits d'auteur. Il est interdit de reproduire, de diffuser ou d'utiliser les informations qu'il contient à des fins commerciales ou de les rendre accessibles à des tiers. Il est également interdit de fabriquer des composants, quels qu'ils soient, à l'appui de ce manuel, sans autorisation écrite préalable.

Table des matières

1	À propos de ce document	7
1.1	Mentions et symboles	7
1.2	Marques commerciales	7
1.3	Instruments connectés	7
2	Sécurité	8
2.1	Utilisation prévue	8
2.2	Utilisation non conforme à l'usage prévu	8
2.3	Qualification du personnel	8
2.4	Équipements de protection individuelle	9
2.5	Avertissements de ce document	9
2.6	Symboles d'avertissement	9
2.7	Risques résiduels	11
2.7.1	Pannes en cours de fonctionnement	11
2.7.2	Vapeurs dangereuses	11
2.7.3	Surfaces froides et chaudes	12
2.7.4	Cassures de verre et d'acrylique	12
2.7.5	Endommagements sur le cryocondenseur	12
2.7.6	Sous-pression intérieure	12
2.8	Modifications	12
3	Description du produit	13
3.1	Description fonctionnelle	13
3.1.1	Phase de congélation	13
3.1.2	Phase de dessiccation primaire	13
3.1.3	Phase de dessiccation secondaire	14
3.2	Configuration	15
3.2.1	Vue de face	15
3.2.2	Vue arrière	16
3.2.3	Connexions à l'arrière	17
3.2.4	Panneau de contrôle	18
3.3	Contenu de la livraison	18
3.4	Plaque signalétique	19
3.5	Caractéristiques techniques	19
3.5.1	Lyovapor™ L-210 Basic/L-210 Pro	19
3.5.2	Conditions ambiantes	20
3.5.3	Matériaux	20
3.5.4	Site d'installation	21
3.6	Caractéristiques du condenseur	21
4	Transport et stockage	23
4.1	Transport	23
4.2	Stockage	23
4.3	Levage de l'instrument	23

5	Installation	25
5.1	Avant l'installation.....	25
5.2	Raccordements électriques.....	25
5.3	Sécurisation contre les séismes.....	26
5.4	Mise en service de l'instrument.....	27
5.4.1	Préparation de l'instrument	27
5.4.2	Installation de l'unité de contrôle du vide avancé	27
5.4.3	Montage de l'unité de contrôle du vide grossière	29
5.4.4	Raccordement du gaz inerte (en option).....	29
5.4.5	Montage du capteur de pression PPG011	30
5.5	Mise en service de la pompe à vide	31
5.6	Connexion au réseau local.....	32
5.6.1	Conditions requises pour la configuration réseau locale	32
5.6.2	Préparation de l'instrument en vue d'utiliser une App.....	33
5.6.3	Autoriser l'accès à BUCHI Cloud	33
5.7	Insertion de la carte SD.....	33
5.8	Installation du plateau de la pompe à vide	34
6	Interface	36
6.1	Disposition de l'interface de commande.....	36
6.2	Barre de fonctions	36
6.3	Autres symboles sur l'unité de commande.....	38
6.4	Barre des menus	38
6.4.1	Menu Démarrer	38
6.4.2	Menu Favoris	39
6.4.3	Menu Méthode	39
6.4.4	Menu Configurations.....	39
6.4.5	Menu Messages.....	39
6.4.6	Menu Diagramme	39
6.5	Barre d'état.....	40

7	Fonctionnement	43
7.1	Réalisation d'une lyophilisation manuelle	43
7.1.1	Préparation de l'instrument	43
7.1.2	Démarrage de la lyophilisation	44
7.1.3	Édition des paramètres dans le processus en cours	44
7.1.4	Réalisation d'un test des différences de pression pour le support de dessiccation du collecteur	45
7.1.5	Fin de la lyophilisation	46
7.2	Édition de la méthode	46
7.2.1	Création d'une nouvelle méthode	47
7.2.2	Changement du nom de la méthode	47
7.2.3	Réglage de la température de collapse d'échantillon	47
7.2.4	Réglage du type de gaz	48
7.2.5	Réglage de la température de chargement du plateau	48
7.2.6	Réglage des étapes d'une méthode	49
7.2.7	Réglage des phases d'une méthode	50
7.3	Suppression d'une méthode	53
7.4	Réglage des définitions des points finaux	53
7.4.1	Réalisation d'un test des différences de pression (en option)	53
7.4.2	Réalisation d'un test des différences de pression pour le support de dessiccation du collecteur (en option)	55
7.4.3	Détermination de la valeur de compensation	56
7.4.4	Réalisation d'un test des différences de température	56
7.5	Réalisation d'une lyophilisation à l'aide d'une méthode (unité Pro uniquement)	58
7.5.1	Préparation de l'instrument	58
7.5.2	Sélection d'une méthode	58
7.5.3	Démarrage de la lyophilisation	58
7.5.4	Modification des paramètres dans le processus en cours	59
7.5.5	Fin de la lyophilisation	59
7.6	Arrêt de l'instrument	60
7.7	Dégivrage du serpentin du cryocondenseur au gaz chaud (en option)	61
7.8	Mise hors tension de l'instrument	61
7.9	Fonctionnement du support de séchage	62
7.9.1	Fonctionnement de la chambre de dessiccation en acrylique avec bouchage (plateaux chauffants)	62
7.9.2	Fonctionnement de la chambre de dessiccation en acrylique avec bouchage (plateaux non chauffants)	65
7.9.3	Détermination du nombre de flacons pour le portoir et la chambre de dessiccation du collecteur	67
7.9.4	Fonctionnement de la chambre avec couvercle manifold (plateaux chauffants)	68
7.9.5	Fonctionnement de la chambre avec couvercle manifold (plateaux non chauffants)	71
7.9.6	Fonctionnement de la chambre avec couvercle standard (plateaux chauffants)	73
7.9.7	Fonctionnement de la chambre de dessiccation en acrylique (plateau non chauffant)	75
7.9.8	Fonctionnement du support de séchage	77
7.9.9	Fonctionnement des vannes de distribution	79

8	Nettoyage et entretien	80
8.1	Opérations de maintenance	80
8.2	Nettoyage des joints toriques de 300 mm	80
8.3	Nettoyage des portoirs de dessiccation supérieurs	81
8.4	Nettoyage du boîtier	81
8.5	Nettoyage et entretien des symboles d'avertissement et de consignes	81
8.6	Nettoyage du bouton rotatif de la vanne de vidange	81
8.7	Nettoyage des événements d'aération	81
8.8	Nettoyage de la membrane de la vanne de vidange	81
8.9	Vérification et remplacement des composants en verre	81
8.10	Entretien de la pompe à vide	82
8.11	Nettoyage de l'instrument	82
8.12	Nettoyage du tuyau de vide	82
8.13	Nettoyage des joints d'étanchéité KF	82
8.14	Réalisation d'un test de vide	82
8.15	Réalisation d'un test d'étanchéité	83
	8.15.1 Réalisation d'un test d'étanchéité avec une chambre de séchage	83
	8.15.2 Réalisation d'un test d'étanchéité avec un support de séchage	85
9	Dépannage	87
9.1	Recherche d'erreurs	87
9.2	Messages d'erreur	88
9.3	Recherche des vannes de distribution inétanches	92
9.4	Détection d'une fuite au niveau de la vanne de régulation ou de la vanne d'aération	93
10	Retrait du service et mise au rebut	94
10.1	Mise hors service	94
10.2	Mise au rebut	94
10.3	Renvoi de l'instrument	94
11	Annexe	95
11.1	Pièces de rechange et accessoires	95
	11.1.1 Accessoires	95
	11.1.2 Accessoires pour support de dessiccation	96
	11.1.3 Pièces de rechange	99
	11.1.4 Pièces d'usure	100
	11.1.5 Logiciel	100
	11.1.6 Kits IQ/OQ	100
	11.1.7 Kits de maintenance	100

1 À propos de ce document

Ce manuel d'utilisation s'applique à toutes les variantes de l'instrument. Lisez ce manuel avant d'utiliser l'instrument et suivez les instructions pour garantir un fonctionnement sûr et sans problème.

Conservez ce manuel d'utilisation à des fins de référence et transmettez-le à tout utilisateur ou propriétaire ultérieur.

BÜCHI Labortechnik AG décline toute responsabilité pour les éventuels dommages, défauts et dysfonctionnements résultant de la non-observation du présent manuel d'utilisation.

Si vous avez des questions après avoir lu ce manuel d'utilisation :

- ▶ Contactez le service clientèle de BÜCHI Labortechnik AG.

<https://www.buchi.com/contact>

1.1 Mentions et symboles



REMARQUE

Ce symbole signale des informations utiles et importantes.

- ☑ Ce pictogramme indique une condition devant être remplie avant de poursuivre.
- ▶ Ce pictogramme indique une instruction devant être exécutée par l'opérateur.
- ⇒ Ce pictogramme indique le résultat d'une instruction correctement exécutée.

Mentions	Explication
<i>Fenêtre</i>	Les fenêtres du logiciel sont indiquées ainsi.
<i>Onglets</i>	Les boîtes de dialogue sont indiquées ainsi.
<i>Boîtes de dialogue</i>	Les boîtes de dialogue sont indiquées ainsi.
<i>[Boutons du programme]</i>	Les boutons de commande sont marqués ainsi.
<i>[Noms de champ]</i>	Les noms de champ sont marqués ainsi.
<i>[Menus / Points de menu]</i>	Les menus / points de menu sont marqués ainsi.
Affichages d'état	Les affichages d'état sont marqués ainsi.
Messages	Les messages sont indiqués ainsi.

1.2 Marques commerciales

Les noms de produits et les marques, déposées ou non, figurant dans ce document, sont utilisés uniquement à des fins d'identification et demeurent la propriété de leur détenteur respectif.

1.3 Instruments connectés

Outre ce manuel d'utilisation, suivre les instructions et les spécifications figurant dans la documentation des instruments connectés.

2 Sécurité

2.1 Utilisation prévue

L'instrument est utilisé pour la lyophilisation de matières solides dans les ampoules, les flacons, les boîtes, les ballons ronds ou à col large et les plateaux, et est exclusivement destiné à cet usage. L'instrument peut être utilisé en laboratoire dans le cadre des tâches suivantes :

- Sublimation et resublimation des échantillons à base aqueuse
- Sublimation et resublimation des échantillons contenant des solvants organiques, des acides et des bases

2.2 Utilisation non conforme à l'usage prévu

Toute utilisation autre que celle décrite au Chapitre 2.1 «Utilisation prévue», page 8 et toute application non conforme aux caractéristiques techniques (voir Chapitre 3.5 «Caractéristiques techniques», page 19) constitue une utilisation autre que celle prévue.

En particulier, les utilisations suivantes ne sont pas autorisées :

- Utilisation de l'instrument dans un environnement présentant un risque d'explosion ou dans des zones nécessitant un équipement à l'épreuve des explosions.
- Utilisation de l'instrument pour le traitement de substances hors du cadre de la recherche et du développement.
- Production et traitement de substances susceptibles de provoquer des réactions spontanées, comme les explosifs, les hydrures métalliques ou les solvants pouvant former des peroxydes.
- Traitement d'échantillons non sous vide.
- Traitement d'un trop grand volume d'échantillons et surcharge de l'instrument, voir Chapitre 3.5 «Caractéristiques techniques», page 19.
- Traitement avec des mélanges de gaz explosifs.
- Dessiccation d'échantillons à concentration élevée de solvants sans précautions particulières.
- Utilisation d'acides et d'alcalis sans vérification préalable de la compatibilité des matériaux.
- Utilisation de solvants dont le point de gel est inférieur à la température minimale du condenseur, voir Chapitre 3.5 «Caractéristiques techniques», page 19.

Les dommages ou les dangers attribuables à une utilisation du produit autre que celle prévue sont entièrement aux risques du seul opérateur.

2.3 Qualification du personnel

Le personnel non qualifié n'est pas en mesure de reconnaître les risques et se trouve ainsi exposé à des dangers accrus.

L'utilisation de l'instrument est réservée au personnel de laboratoire dûment qualifié. Ce manuel d'utilisation s'adresse aux publics suivants :

Utilisateurs

Les utilisateurs sont les personnes qui correspondent aux critères suivants :

- Ils ont été initiés à l'utilisation de l'instrument.
- Ils ont pris connaissance du contenu de ce manuel d'utilisation ainsi que des consignes de sécurité en vigueur et les appliquent.
- Grâce à leur formation et à leur expérience professionnelle, ils sont en mesure d'évaluer les risques associés à l'utilisation de l'instrument.

Opérateur

L'opérateur (généralement le responsable du laboratoire) est responsable des points suivants :

- L'instrument doit être dûment installé, mis en service, utilisé et entretenu.
- Seul un personnel suffisamment qualifié doit être chargé d'effectuer les tâches décrites dans le présent manuel d'utilisation.
- Le personnel doit respecter les exigences et réglementations locales en vigueur et travailler dans le respect des mesures de sécurité en tenant compte des risques.
- Tout incident impliquant la sécurité qui surviendrait pendant l'utilisation de l'instrument doit être signalé au fabricant (quality@buchi.com).

Techniciens de service BUCHI

Les techniciens de service agréés par BUCHI ont suivi des formations spécifiques et sont autorisés par BÜCHI Labortechnik AG à réaliser des interventions d'entretien et de réparation spéciales.

2.4 Équipements de protection individuelle

Selon l'application, des risques liés à la chaleur et/ou aux produits chimiques corrosifs peuvent survenir.

- ▶ Portez toujours un équipement de protection individuelle approprié, tel que des lunettes de sécurité, des vêtements et des gants de protection.
- ▶ Assurez-vous que l'équipement de protection individuelle répond aux exigences des fiches de données de sécurité de tous les produits chimiques utilisés.

2.5 Avertissements de ce document

Les avertissements vous signalent les dangers pouvant survenir lors de la manipulation de l'instrument. Il existe quatre niveaux de danger, chacun identifiable par le mot-indicateur utilisé.

Mot-indicateur Signification

DANGER	Indique un danger impliquant un niveau de risque élevé pouvant entraîner la mort ou des blessures graves s'il n'est pas évité.
AVERTISSEMENT	Indique un danger impliquant un niveau de risque moyen pouvant entraîner la mort ou des blessures graves s'il n'est pas évité.
ATTENTION	Indique un danger impliquant un faible niveau de risque pouvant entraîner des blessures légères ou de gravité moyenne s'il n'est pas évité.
REMARQUE	Indique un danger pouvant entraîner des dommages matériels.

2.6 Symboles d'avertissement

Les symboles d'avertissement suivants sont affichés dans le présent manuel d'utilisation ou sur l'instrument.



Avertissement général



Endommagement de l'instrument



Éléments fragiles



Substances explosives



Substances inflammables



Surface chaude



Basse température



Porter des lunettes de sécurité



Manutention exigeant au moins deux personnes



Porter une blouse de laboratoire



Porter des gants de protection

Emplacement des symboles d'avertissement sur l'instrument (vue de face)

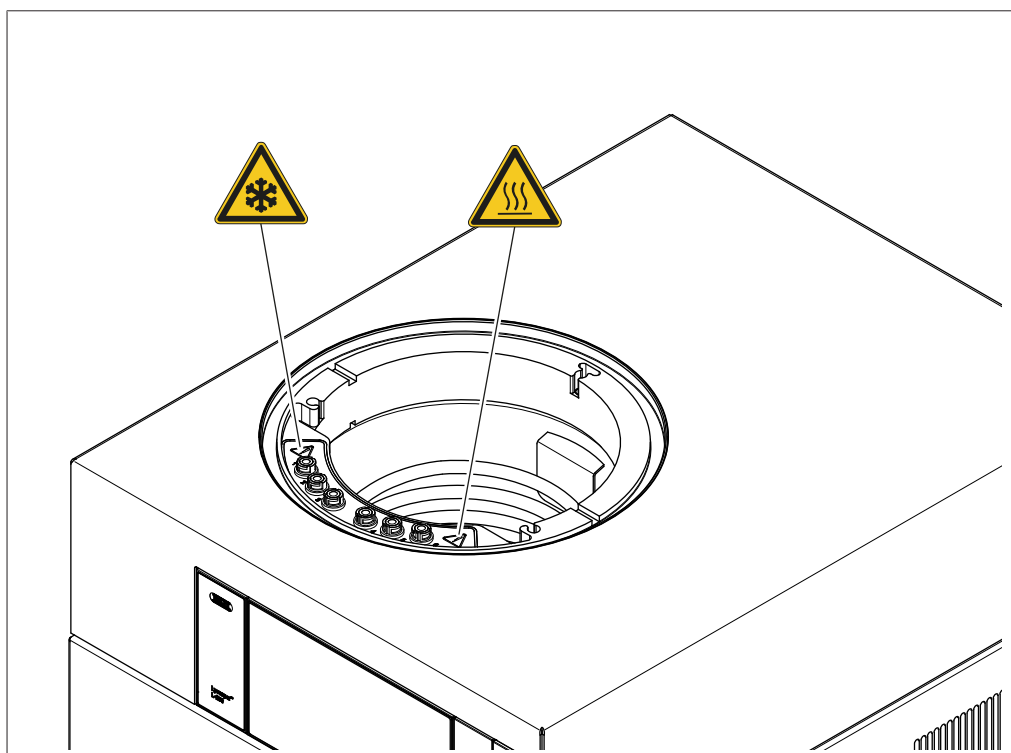


Fig. 1: Emplacement des symboles d'avertissement sur l'instrument (face)

Emplacement des symboles d'avertissement sur l'instrument (vue arrière)

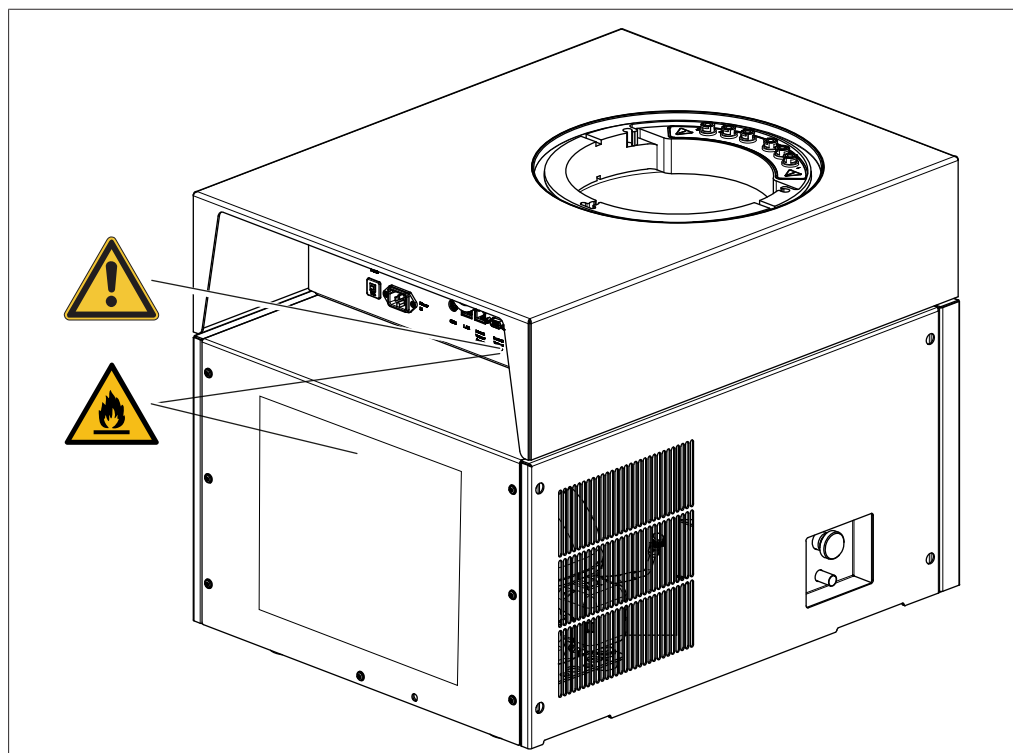


Fig. 2: Emplacement des symboles d'avertissement sur l'instrument (arrière)

2.7 Risques résiduels

L'instrument a été développé et fabriqué en utilisant les dernières avancées technologiques. Néanmoins, des risques pour les personnes, les biens ou l'environnement peuvent survenir si l'instrument est utilisé de manière incorrecte. Des avertissements appropriés dans ce manuel signalent à l'utilisateur ces dangers résiduels.

2.7.1 Pannes en cours de fonctionnement

Si un instrument est endommagé, des bords coupants, des éclats de verre, des pièces mobiles ou des fils électriques exposés peuvent entraîner des blessures.

- ▶ Vérifier régulièrement l'instrument afin de détecter tout dommage visible.
- ▶ En cas de panne, éteindre immédiatement l'instrument, débrancher le cordon d'alimentation et informer l'opérateur.
- ▶ Cesser d'utiliser les instruments qui sont endommagés.

2.7.2 Vapeurs dangereuses

L'utilisation de l'instrument peut produire des vapeurs dangereuses susceptibles d'avoir des effets toxiques potentiellement mortels.

- ▶ Ne pas inhaler les vapeurs émises pendant le traitement.
- ▶ Veiller à évacuer les vapeurs au moyen d'une hotte aspirante adaptée.
- ▶ Utiliser l'instrument uniquement dans des zones bien ventilées.
- ▶ Si des vapeurs s'échappent des raccords, vérifier les joints d'étanchéité correspondants et les remplacer si nécessaire.
- ▶ Ne pas traiter de liquide inconnu.
- ▶ Quelle que soit la substance utilisée, respecter les indications des fiches de données de sécurité.

2.7.3 Surfaces froides et chaudes

Les congélateurs de condensateur ou échantillons peuvent devenir très froids. Les plateaux chauffants peuvent être très chauds. Tout contact avec des surfaces froides ou chaudes peut provoquer des brûlures cutanées.

- ▶ Ne pas toucher les surfaces froides et chaudes sans porter des gants de protection adéquats.

2.7.4 Cassures de verre et d'acrylique

Les bris de verre et d'acrylique peuvent provoquer de graves coupures.

Les composants en verre et en acrylique endommagés peuvent imploser s'ils sont soumis à du vide.

Des dommages mineurs sur les joints rodés réduisent l'effet d'étanchéité et peuvent donc diminuer la capacité de sublimation.

- ▶ Manipulez avec précaution les flacons et les autres composants en verre et en acrylique, en veillant à ne jamais les laisser tomber.
- ▶ Placez toujours les flacons dans un support approprié lorsqu'ils ne sont pas montés sur l'instrument.
- ▶ À chaque utilisation, inspectez toujours visuellement les composants en verre et en acrylique afin de détecter d'éventuels dommages.
- ▶ Arrêtez d'utiliser les composants en verre et en acrylique endommagés ou en mauvais état.
- ▶ Portez toujours des gants de protection lors de l'élimination de morceaux de verre et d'acrylique.

2.7.5 Endommagements sur le cryocondenseur

Tout endommagement du cryocondenseur entraîne une fuite de condenseur inflammable et une défaillance de l'instrument.

- ▶ N'utilisez pas de moyens mécaniques pour retirer la glace du cryocondenseur.
- ▶ Attendez que la glace soit complètement éliminée.
- ▶ Manipulez le cryocondenseur avec précaution afin d'éviter tout danger lié au condenseur inflammable.

2.7.6 Sous-pression intérieure

L'évacuation du système provoque une sous-pression dans la chambre de séchage. Sous l'effet de cette sous-pression, il y a risque d'implosion des parties en verre ou acrylique.

- ▶ Vérifier que toutes les parties en verre ou acrylique sont en parfait état.

2.8 Modifications

Les modifications non autorisées peuvent affecter la sécurité et entraîner des accidents.

- ▶ Utilisez exclusivement des accessoires, des pièces de rechange et des consommables BUCHI d'origine.
- ▶ Effectuez des modifications techniques uniquement avec l'accord écrit préalable de BUCHI.
- ▶ N'autorisez les modifications que par les techniciens de service BUCHI.

BUCHI décline toute responsabilité pour les dommages, défauts et dysfonctionnements résultant de modifications non autorisées.

3 Description du produit

3.1 Description fonctionnelle

L'instrument est un lyophilisateur dans lequel les échantillons congelés peuvent être délicatement séchés.

La lyophilisation repose sur la sublimation. La sublimation correspond au processus par lequel une substance passe directement de l'état solide à l'état gazeux.

Le processus physique de la sublimation peut être expliqué en prenant l'exemple de l'eau comme solvant.

- Un solvant tel que l'eau dans un échantillon est congelé.
- Le solvant congelé passe à l'état gazeux sous vide à une pression inférieure au point triple.

Ainsi, la lyophilisation se déroule en trois phases :

1. **Phase de congélation** : l'échantillon est congelé à la pression atmosphérique.
2. **Phase de dessiccation principale** : de la chaleur est appliquée à l'échantillon congelé sous vide. L'eau gelée est éliminée par sublimation.
3. **Phase de dessiccation secondaire (uniquement possible à l'aide de plateaux chauffants)** : les traces d'eau restantes sont éliminées par chauffe.

L'instrument se compose d'un cryocondenseur et d'un choix de différents portoirs de dessiccation supérieurs. Les portoirs de dessiccation supérieurs peuvent être choisis en fonction de la disponibilité de l'échantillon à sécher et des exigences du produit final.

Les portoirs de dessiccation supérieurs suivants peuvent être utilisés :

- Portoir à plateaux chauffants et non chauffants
- Portoir à plateaux
- Portoir supérieur avec vannes de distribution

3.1.1 Phase de congélation

Pendant la phase de congélation, la préparation aqueuse est transformée à l'état solide. La congélation s'effectue sous pression atmosphérique à l'aide d'un congélateur séparé, d'un bain d'azote liquide ou d'un mélange de neige carbonique et d'alcool.

La fin de la phase de congélation est atteinte dès que le solvant contenu dans la préparation a complètement cristallisé.

3.1.2 Phase de dessiccation primaire

Pendant la phase de dessiccation primaire, les cristaux de glace sont éliminés de la préparation par sublimation. La sublimation dans l'instrument s'effectue sous vide avec l'apport d'énergie thermique.

Pour créer le vide, la pression est abaissée au niveau requis pour la sublimation.

Par exemple, dans le cas de l'eau, celle-ci doit être inférieure à 6,11 mbar.

Dans la mesure où le cryocondenseur est plus froid que la préparation en cours de dessiccation, la pression de vapeur dans la zone du cryocondenseur est inférieure à celle présente dans la zone de la préparation. La vapeur de solvant s'échappant de la préparation s'écoule donc vers le cryocondenseur. La vapeur de solvant se condense sur le serpentin du cryocondenseur.

Si un portoir à vannes de distribution est utilisé, le transfert de chaleur s'effectue par convection et rayonnement depuis l'environnement. Le contrôle de l'énergie thermique transférée est alors difficile.

Si une chambre de dessiccation avec plateaux chauffants est utilisée, le transfert de chaleur s'effectue en plus par contact direct. La température des plateaux chauffants est contrôlable. Le contrôle de l'énergie thermique transférée est alors possible.

Le contrôle du transfert de chaleur permet d'éviter l'atteinte des températures critiques suivantes pour les matières amorphes et cristallines :

- la température de transfert à la verrerie T_g' de la préparation congelée ;
- la température de collapse T_c ;
- la température eutectique T_{eu} .

Au-dessus de la température de transfert à la verrerie et de la température de collapse, la viscosité de la préparation congelée augmente. La viscosité augmentée entraîne l'affaissement de la structure matricielle de la préparation.

Au-dessus de la température eutectique, la préparation fond.

Pendant la phase de dessiccation primaire, la température du produit doit rester inférieure à la température de collapse des matières amorphes contenues dans la préparation.

La sublimation des cristaux de glace s'effectue à partir de la surface du produit vers le bas. Au-dessus de la limite de sublimation, le produit est sec (« gâteau lyophilisé »), alors qu'à l'intérieur, il reste congelé.

La phase de dessiccation primaire est terminée aussitôt que tous les cristaux de glace ont été éliminés de la préparation.

Après la phase de dessiccation primaire, la teneur en humidité résiduelle de la préparation peut encore être comprise entre 5 et 10 %.

3.1.3 Phase de dessiccation secondaire

Pendant la phase de dessiccation secondaire, le solvant non gelé est éliminé de l'échantillon par désorption. La dessiccation secondaire s'effectue par le biais de plateaux chauffants dans la chambre de dessiccation de l'instrument.

Pendant la phase de dessiccation secondaire, la température des plateaux chauffants est augmentée et maintenue pendant plusieurs heures.

La phase de dessiccation secondaire est terminée lorsque la teneur en humidité résiduelle de l'échantillon est comprise entre 1 % et 5 % ou lorsque la détermination du point final est réussie.

3.2 Configuration

3.2.1 Vue de face

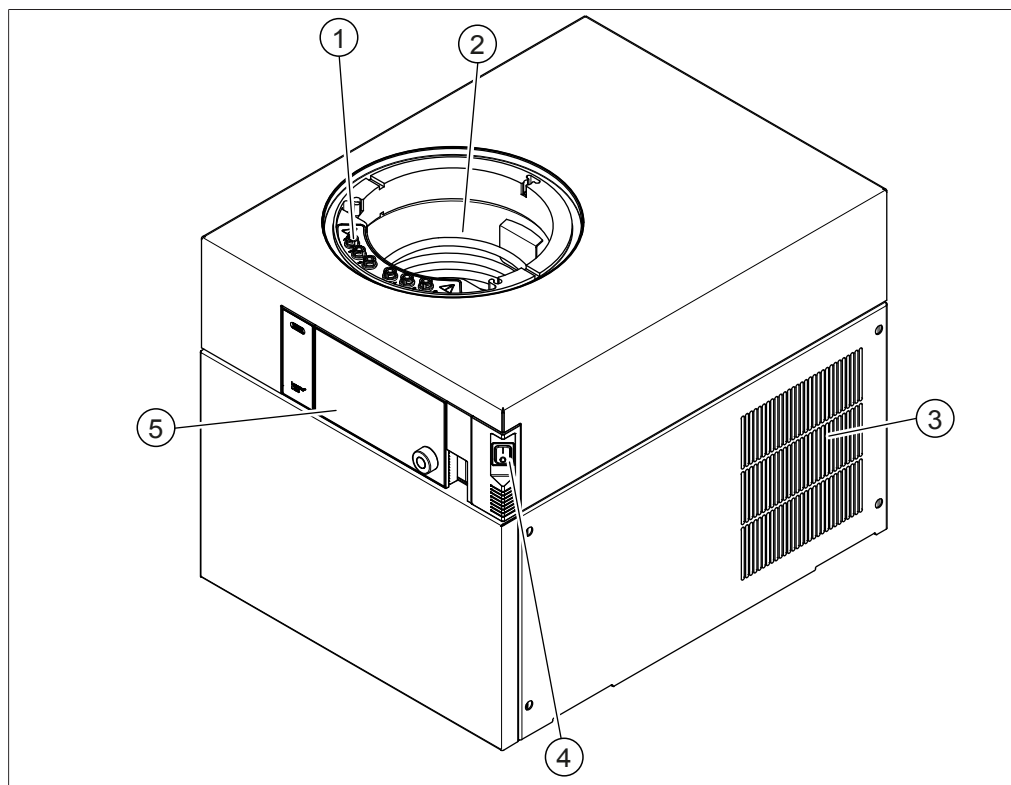


Fig. 3: Vue de face

- | | | | |
|---|--|---|-------------------------------------|
| 1 | Raccords pour plateaux chauffants
(Lyovapor™ L-210 Pro uniquement)
(48 V, max 2 A) | 2 | Cryocondenseur |
| 3 | Évents d'aération | 4 | Interrupteur marche/arrêt principal |
| 5 | Panneau de contrôle | | |

3.2.2 Vue arrière

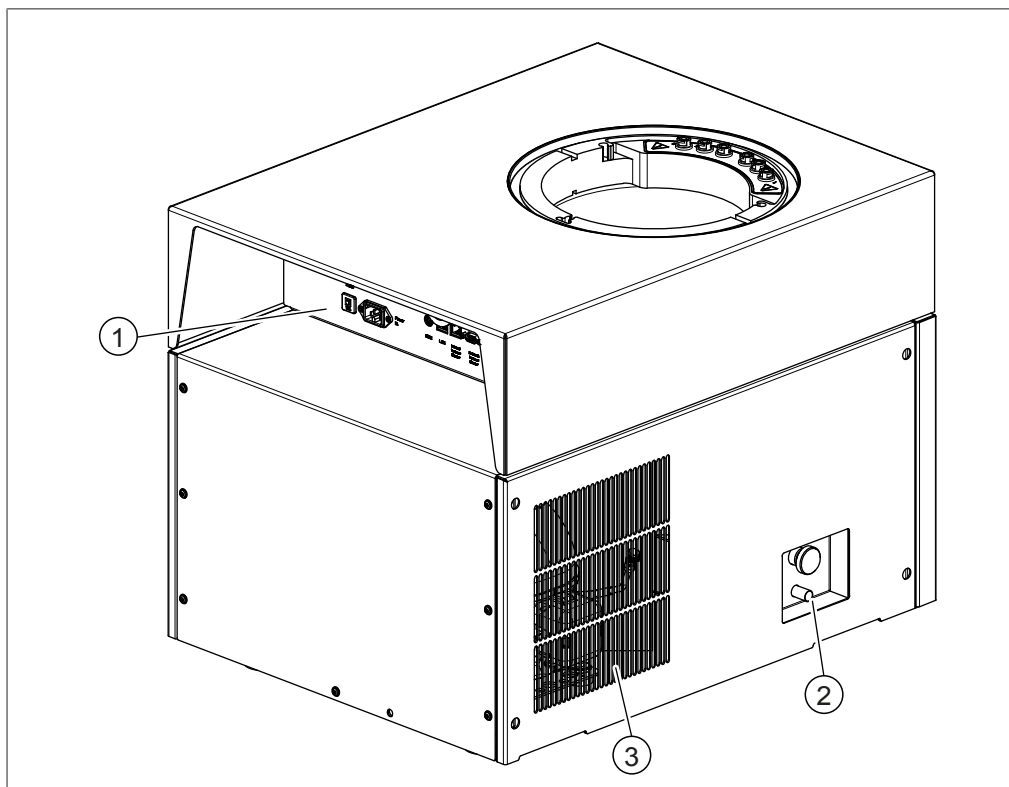


Fig. 4: Vue arrière

- | | | | |
|---|---|---|------------------|
| 1 | Connexions à l'arrière
(Voir Chapitre 3.2.3 «Connexions à l'arrière», page 17) | 2 | Vanne de vidange |
| 3 | Évents d'aération | | |

3.2.3 Connexions à l'arrière

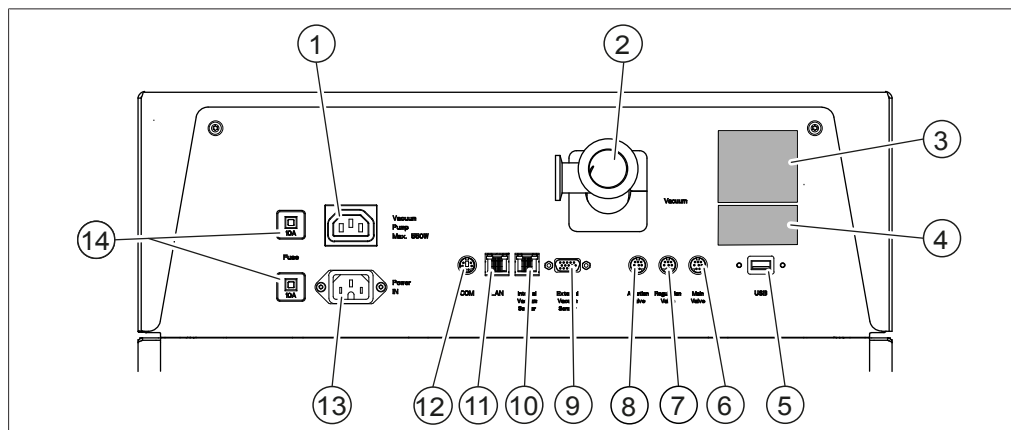


Fig. 5: Connexions à l'arrière

- | | | | |
|----|--|----|--|
| 1 | Raccord de la pompe à vide
(200 à 240 VCA, 550 W) | 2 | Raccordement au circuit de vide |
| 3 | Plaque signalétique | 4 | Caractéristiques du condensateur |
| 5 | Port USB 2.0 | 6 | Raccordement de la vanne principale
(24 V, ≤ 0,4 A) |
| 7 | Raccordement de la vanne de
régulation de pression
(24 V, ≤ 0,4 A) | 8 | Raccordement de la vanne d'aération
(24 V, ≤ 0,4 A) |
| 9 | Raccordement du capteur de vide
externe
(24 V, max 0,125 A) | 10 | Raccordement du capteur de vide
(5 V, max 0,125 A) |
| 11 | Connecteur LAN | 12 | Port COM
(24 V, ≤ 0,4 A) |
| 13 | Connecteur d'alimentation | 14 | Fusibles |

3.2.4 Panneau de contrôle

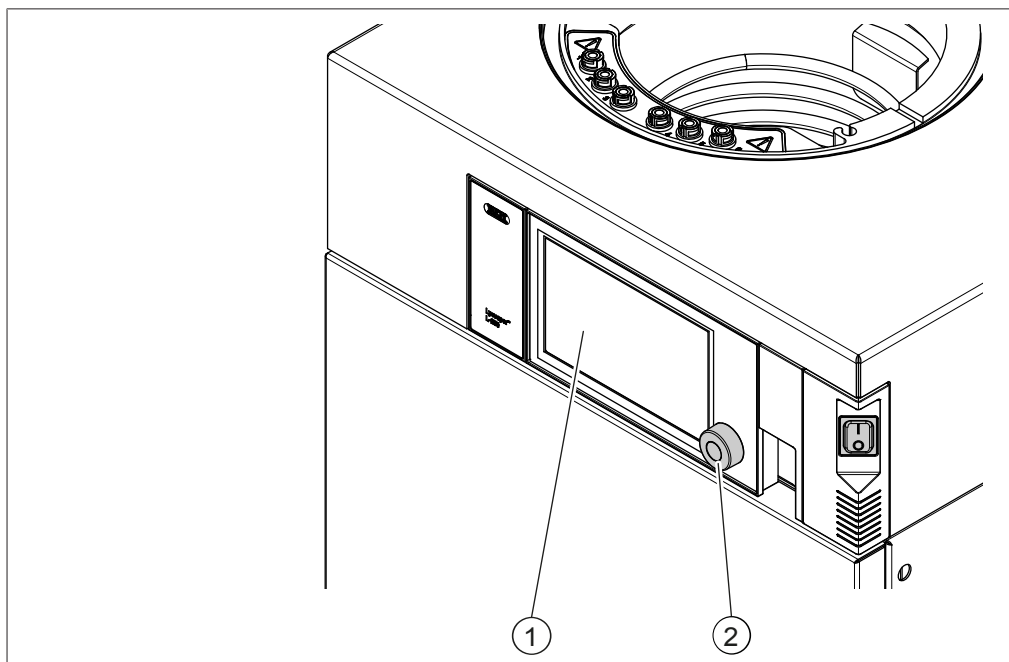


Fig. 6: Panneau de contrôle

1 Écran tactile

2 Commande de navigation

3.3 Contenu de la livraison



REMARQUE

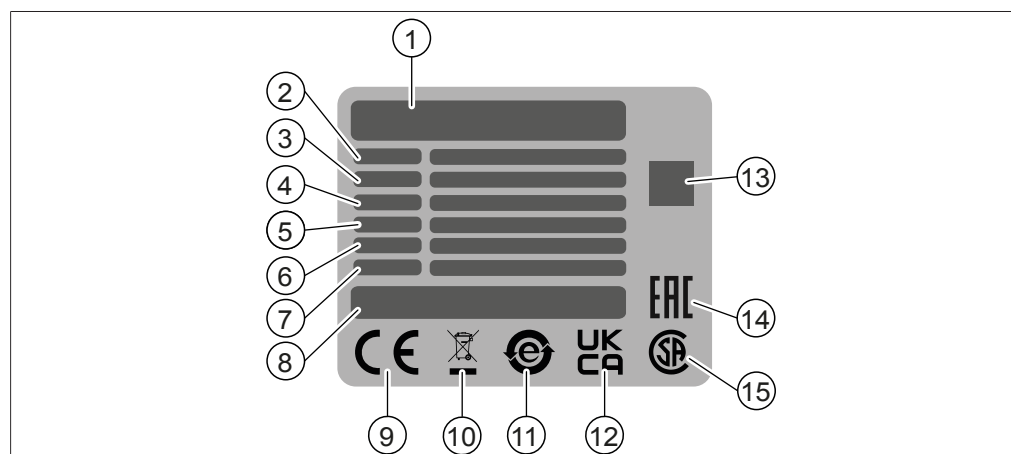
Le contenu de la livraison dépend de la configuration du bon de commande.

Les accessoires sont livrés conformément au bon de commande, à la confirmation de commande et au bon de livraison.

3.4 Plaque signalétique

La plaque signalétique identifie l'instrument. La plaque signalétique suivante en est un exemple. Pour plus de détails, reportez-vous à la plaque signalétique de l'instrument.

Elle est située à l'arrière de l'instrument.



- | | | | |
|----|---|----|---|
| 1 | Nom et adresse de la société | 2 | Nom de l'instrument |
| 3 | Numéro de série | 4 | Plage de tension d'entrée |
| 5 | Fréquence | 6 | Puissance consommée maximale |
| 7 | Année de fabrication | 8 | Origine du produit |
| 9 | Symbole de « conformité CE » | 10 | Symbole « Ne pas éliminer avec les déchets ménagers » |
| 11 | Symbole « Recyclage des équipements électroniques » | 12 | Symbole « UK Conformity Assessed » |
| 13 | Le code QR contient la référence de l'article et le numéro de série | 14 | Symbole « Eurasian Conformity » (facultatif) |
| 15 | Symbole « CSA Certified » (facultatif) | | |

3.5 Caractéristiques techniques

3.5.1 Lyovapor™ L-210 Basic/L-210 Pro

Caractéristiques techniques	L-210 Basic	L-210 Pro
Dimensions sans les supports de dessiccation (l × P × H)	503 × 645 × 510 mm	503 × 645 × 510 mm
Poids	65,6 kg	67,4 kg
Dégagement minimal de chaque côté	300 mm	300 mm
Tension d'alimentation	200 à 240 VCA ± 10 %	200 à 240 VCA ± 10 %
Consommation électrique nominale	1 300 VA	1 800 VA
Fusible	10 A	10 A
Fréquence	50/60 Hz	50/60 Hz
Catégorie de surtension	II	II
Indice de protection	IP20	IP20
Degré de pollution	2	2
Capacité de condensation	6 kg/24 h	6 kg/24 h

Caractéristiques techniques	L-210 Basic	L-210 Pro
Température minimale du condenseur	-55 °C	-55 °C
Écart de température	± 1,0 °C	± 1,0 °C
Capacité du condenseur	≤ 6 kg	≤ 6 kg
Surface du condenseur	1 524 cm ²	1 524 cm ²
Réfrigérants	R290, R600, R170	R290, R600, R170
Quantité de condenseur	< 100 g	< 100 g
Durée de la génération de vide à 0,1 mbar	Typique ≤ 10 min	Typique ≤ 10 min
Taux de fuite basé sur le volume	< 10 mbar L/h	< 10 mbar L/h
Vide minimal du système	0,03 mbar	0,03 mbar
Plage de contrôle du vide	0,1 à 1 mbar	0,1 à 1 mbar
Réglage de chauffage des plateaux	.	60 °C max.
Tolérance de chauffage des plateaux		± 1,0 °C
Certificats	CE/CSA/CB	CE/CSA/CB
Hauteur de service des accessoires de dessiccation	1 100 mm	1 100 mm
Émission de bruit conforme à la norme DIN 45635 (sans pompe à vide)	< 60 dB (A)	< 60 dB (A)
Raccord du gaz inerte (relatif)	0,5 bar	0,5 bar
Marquage sur la plaque signalétique	Bas/BasD	Pro/Prod
Dégivrage (en option, D sur la plaque signalétique)	Oui	Oui

3.5.2 Conditions ambiantes

Pour une utilisation en intérieur uniquement.

Altitude maximale au-dessus du niveau de la mer	2 000 m
Température ambiante	5-30 °C ¹
Humidité relative maximale	80 % pour des températures jusqu'à 30 °C
Température de conservation	70 °C max.

3.5.3 Matériaux

Boîtier	Acier 1.4301/304 avec revêtement en poudre
Chambre à vide et composants	Acier 1.4404
Raccord principal	PE-UHMW 1000
Tuyau et couvercle de la chambre de dessiccation	PMMA GS
Joints généraux	FKM
Joints de la vanne de vidange	PTFE
Support de dessiccation du collecteur	Acier 1.4301/304
Vannes de distribution	EPDM, PP

Circuit du milieu de refroidissement	Cuivre pour applications de congélation selon EN 12735-1
Brides de vide	Aluminium
Tuyau de vidange des condensats	Acier 1.4301/304/Silicone
Ventilation	Laiton avec joints d'étanchéité de la vanne de vidange EPDM
Vanne principale, vanne de régulation	Laiton avec joint d'étanchéité FKM
Vanne des condensats	Acier avec joints d'étanchéité EPDM

3.5.4 Site d'installation

Le site d'installation doit respecter les exigences suivantes :

- Le lieu d'installation doit posséder une surface stable et horizontale.
- Le lieu d'installation doit être équipé d'une hotte aspirante.
- Le lieu d'installation doit permettre à tout moment une coupure de l'alimentation électrique en cas d'urgence.
- Le lieu d'installation doit posséder suffisamment d'espace pour acheminer les câbles et les tuyaux en toute sécurité.
- Le lieu d'installation doit être conforme aux exigences des appareils connectés. Voir la documentation correspondante.
- Il n'y a pas de papier volant ou similaire sur le site d'installation qui pourrait être aspiré dans la ventilation.
- Le lieu d'installation doit être conforme aux spécifications techniques (poids, dimensions, etc.). Voir Chapitre 3.5 «Caractéristiques techniques», page 19.
- Le lieu d'installation ne doit pas être exposé à des charges thermiques externes, telles que les rayons directs du soleil.
- Le lieu d'installation doit être conforme aux exigences de sécurité. Voir Chapitre 2.2 «Utilisation non conforme à l'usage prévu», page 8.
- Veillez à ce que les pieds ne se plient pas lors de l'installation de l'instrument.
- Lors du montage sur un chariot d'instrument, les pieds de l'instrument doivent être placés dans les supports du chariot d'instrument.
- Le site d'installation dispose d'un dégagement suffisant pour la hauteur de fonctionnement des accessoires de dessiccation, voir Chapitre 3.5 «Caractéristiques techniques», page 19.
- Le site d'installation offre un dégagement minimum de 300 mm de chaque côté de l'instrument. Ce dégagement assure la circulation de l'air et empêche la surchauffe de l'instrument.

3.6 Caractéristiques du condenseur

L'instrument utilise un mélange de condenseurs pour maintenir la température du cryocondenseur. Pour obtenir des informations détaillées, voir Chapitre 3.5 «Caractéristiques techniques», page 19.

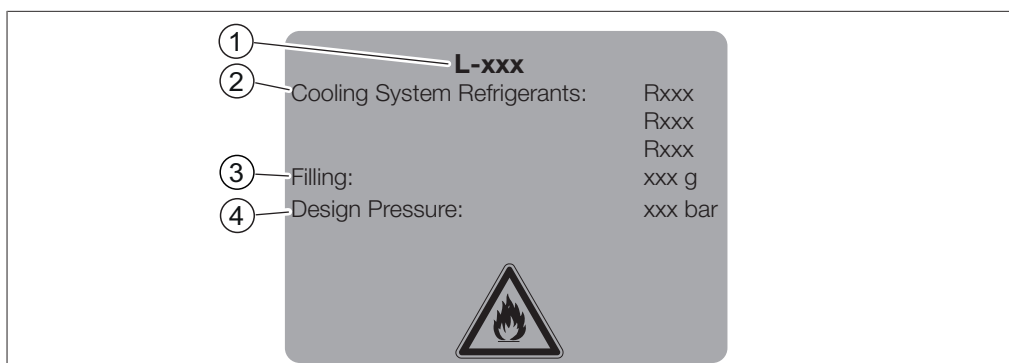


Fig. 7: Détails sur le condenseur

- | | | | |
|---|---------------------------------------|---|---------------------------|
| 1 | Nom de l'instrument | 2 | Détails sur le condenseur |
| 3 | Capacité de remplissage du condenseur | 4 | Type de pression |

4 Transport et stockage

4.1 Transport



AVIS

Risque de rupture en cas de transport incorrect

- ▶ S'assurer que l'instrument est totalement démonté.
 - ▶ Emballer correctement tous les composants de l'instrument pour éviter qu'ils ne se cassent. Utiliser l'emballage d'origine dans la mesure du possible.
 - ▶ Éviter les mouvements brusques pendant le transport.
-
- ▶ Après le transport, vérifier que l'instrument et tous les composants en verre ne sont pas endommagés.
 - ▶ Les dommages survenus pendant le transport doivent être signalés au transporteur.
 - ▶ Conserver l'emballage pour tout transport ultérieur.

4.2 Stockage

- ▶ Assurez-vous que les conditions ambiantes sont respectées (voir Chapitre 3.5 «Caractéristiques techniques», page 19).
- ▶ Dans la mesure du possible, conservez l'instrument dans son emballage d'origine.
- ▶ Après le stockage, vérifiez que l'instrument, tous les composants en verre, les joints, les tubes et les tuyaux ne sont pas endommagés. Remplacez-les si nécessaire.

4.3 Levage de l'instrument



AVERTISSEMENT

Danger dû à un transport incorrect

Les conséquences possibles sont des blessures par écrasement, des coupures et des cassures.

- ▶ L'instrument doit être transporté par deux personnes en même temps.
 - ▶ Soulever l'instrument aux emplacements indiqués.
-

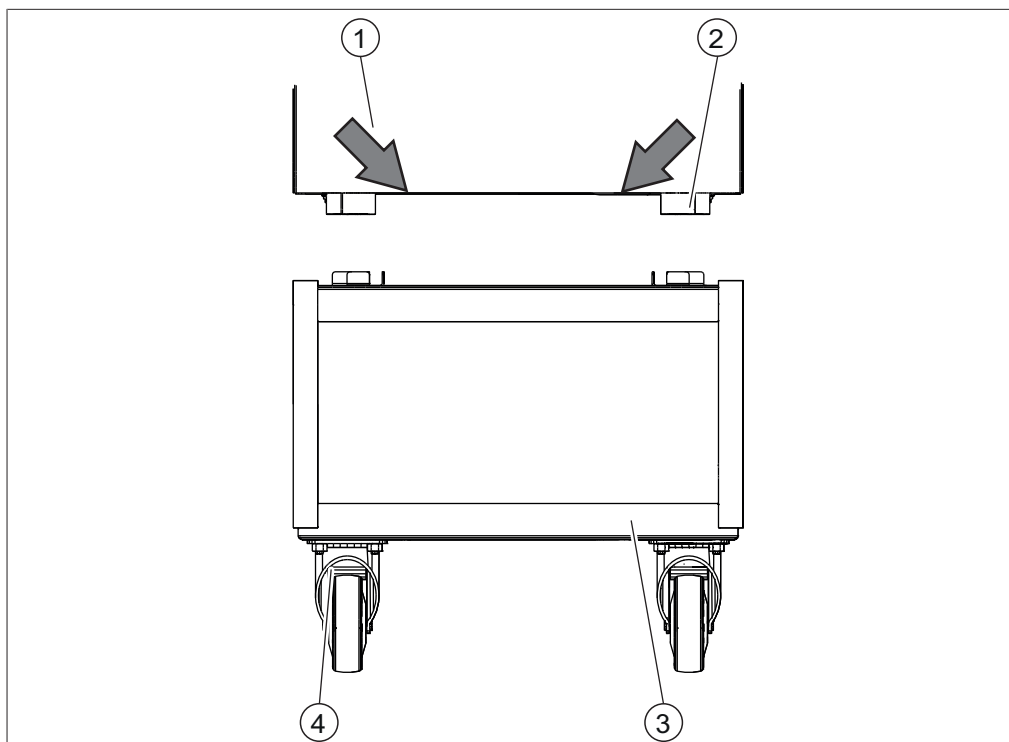


Fig. 8: Levage de l'instrument

- | | |
|------------------------|-----------------------------------|
| 1 Instrument | 2 Pieds |
| 3 Chariot d'équipement | 4 Freins des roulettes du chariot |

Condition requise :

- Assurez-vous que les freins des roulettes du chariot sont verrouillés.
- ▶ Soulevez l'instrument – cette opération nécessite deux personnes, chacune d'elles levant l'instrument à deux des endroits indiqués à l'avant et à l'arrière de l'instrument.
- ▶ Placez l'instrument sur le chariot d'équipement.

5 Installation

5.1 Avant l'installation



DANGER

Risque d'explosion du fait des mélanges de gaz-air inflammables

Les conséquences potentielles sont des blessures extrêmement graves, voire la mort.

- ▶ Ne pas endommager la tuyauterie du cycle frigorifique.
- ▶ Stocker et utiliser l'instrument dans un local ayant un volume minimal de 16,6 m³, pour qu'il ne puisse pas y avoir formation de mélange gaz-air inflammable.



AVIS

Perte de produit due à une coupure de courant et à une alimentation instable.

Les coupures de courant perturbent le fonctionnement et provoquent une perte de produit.

- ▶ Si vous travaillez avec des échantillons coûteux ou si l'alimentation est instable, utilisez un onduleur.

5.2 Raccordements électriques



AVIS

Risque d'endommagement de l'instrument si des câbles d'alimentation non compatibles sont utilisés.

L'usage de câbles d'alimentation non compatibles peut altérer les performances de l'instrument ou l'endommager.

- ▶ Utilisez uniquement des câbles d'alimentation BUCHI.



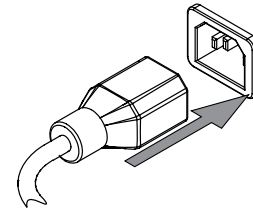
AVIS

Le câble d'alimentation est le dispositif de déconnexion.

- ▶ Un accès facile doit être garanti à tout moment à la fiche secteur.

Condition requise :

- ☑ L'installation électrique doit être conforme aux spécifications de la plaque signalétique.
 - ☑ L'installation électrique doit être équipée d'un dispositif de mise à la terre approprié.
 - ☑ L'installation électrique doit être équipée de fusibles et de dispositifs de sécurité électrique appropriés.
 - ☑ Le site d'installation doit être conforme aux spécifications techniques. Voir Chapitre 3.5 «Caractéristiques techniques», page 19.
- Branchez le câble d'alimentation au connecteur de l'instrument. Voir Chapitre 3.2 «Configuration», page 15.
- Branchez la fiche secteur sur une prise secteur dédiée.



5.3 Sécurisation contre les séismes

L'instrument est doté d'un point de fixation antisismique qui le protège des chutes.

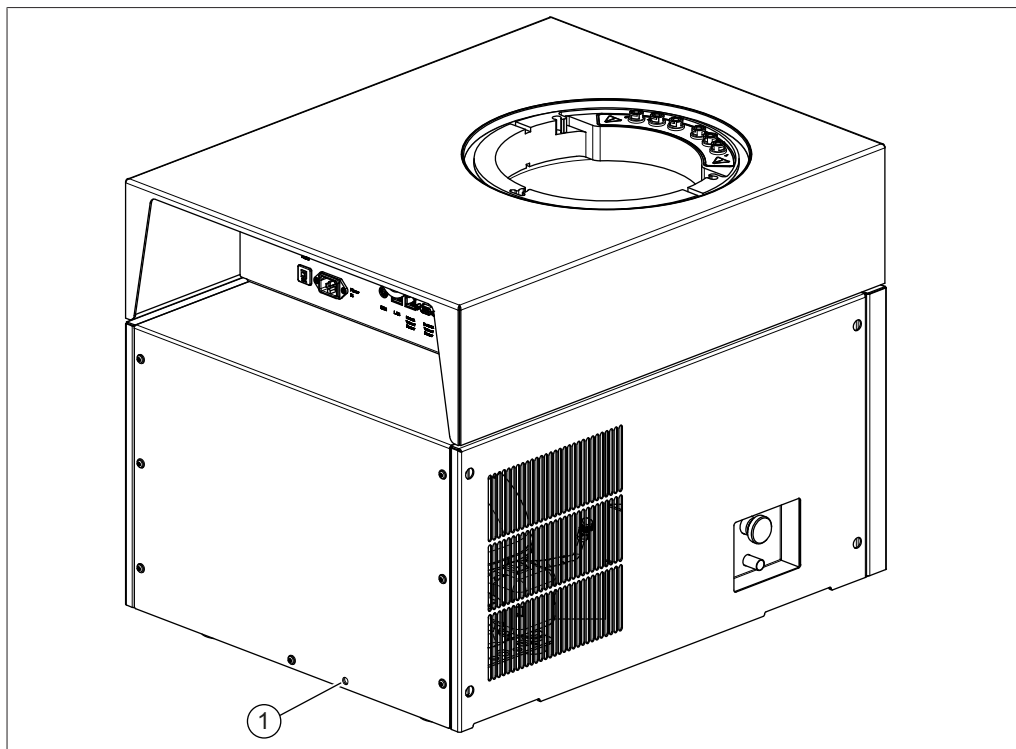


Fig. 9: Trou de fixation

1 Trou de fixation

- Attachez un câble d'acier au trou de fixation pour fixer l'instrument.

5.4 Mise en service de l'instrument



AVIS

Risque d'endommager l'appareil s'il est remis en marche prématurément

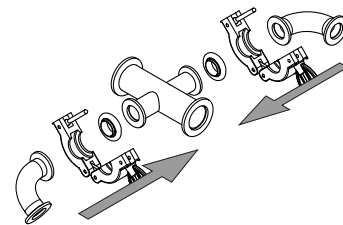
Attendre dix minutes avant de remettre l'instrument en marche. Dix minutes sont nécessaires à l'huile dans le compresseur frigorifique pour revenir dans le réservoir collecteur.

5.4.1 Préparation de l'instrument

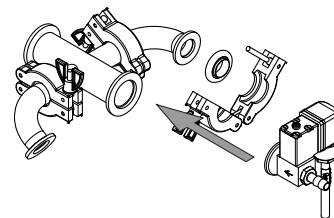
- ▶ Avant la mise en service, nettoyer l'instrument avec un chiffon humide.
- ▶ Vérifier que toutes les surfaces d'étanchéité sont exemptes de rayures, poussière et contrôler leur état de propreté.

5.4.2 Installation de l'unité de contrôle du vide avancé

- ▶ Placez les coudes à 90° sur le raccord en croix.



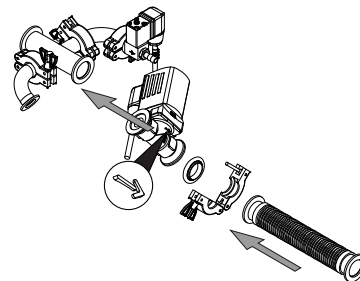
- ▶ Positionnez la vanne de régulation de pression sur le coude à 90°.



Choisissez l'une des deux options suivantes pour adapter le tuyau de vide :

Option 1

- ▶ Montez la vanne principale sur le raccord en croix.
- ▶ Raccordez le tuyau de vide sur la vanne principale.
- ▶ Ignorez les deux étapes suivantes, et poursuivez.

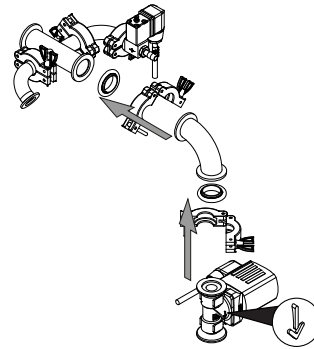


Option 2

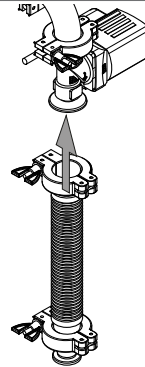
Condition requise :

- La flèche est orientée vers le bas.

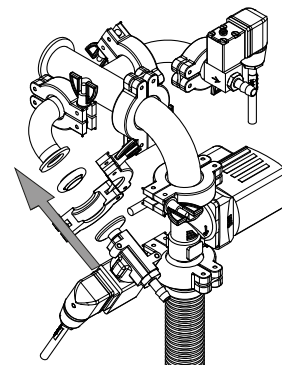
- ▶ Placez la vanne principale sur le raccord en croix.



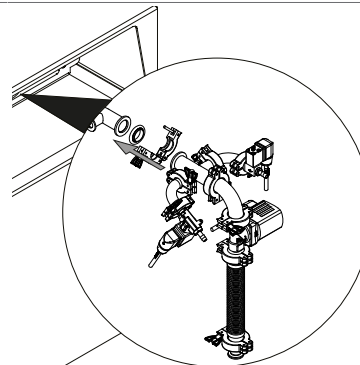
- ▶ Raccordez le tuyau au coude à 90° de manière verticale.



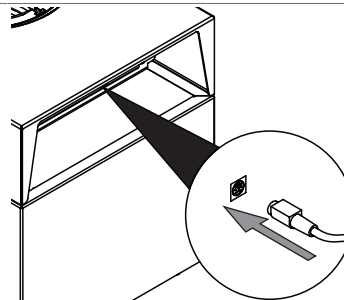
- ▶ Installez la vanne d'aération sur le coude à 90°.



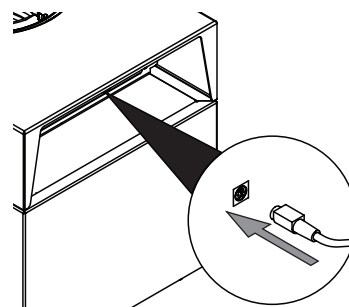
- ▶ Installez l'unité de contrôle du vide avancé assemblée sur l'instrument.



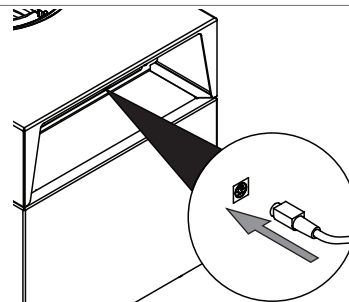
- ▶ Connecter la fiche de la vanne d'aération au connecteur portant l'inscription *Aeration Valve*.



- Branchez le raccordement de la vanne de régulation de pression dans la prise marquée *Regulation valve*.

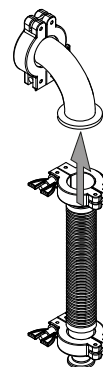


- Connecter la fiche de la vanne principale au connecteur portant l'inscription *Main Valve*.

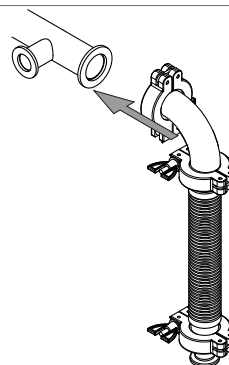


5.4.3 Montage de l'unité de contrôle du vide grossière

- Fixez le tuyau de vide sur le coude à 90°.



- Installez le coude à 90° sur le raccord de vide de l'instrument.

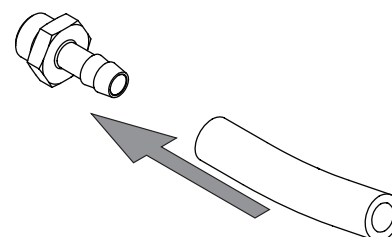


5.4.4 Raccordement du gaz inerte (en option)

Condition requise :

- Assurez-vous que la pression du gaz inerte correspond aux spécifications techniques. Voir Chapitre 3.5 «Caractéristiques techniques», page 19.

- Montez le tuyau de gaz inerte sur le raccord de gaz de la vanne de régulation de pression et la vanne de régulation.
- Fixez le tuyau de gaz inerte avec le collier de serrage.



5.4.5 Montage du capteur de pression PPG011

Le capteur de pression mesure la pression dans le cryocondenseur.

Pour éviter tout dommage pendant le transport, le capteur de pression est fourni pré-étalonné dans son emballage d'origine.

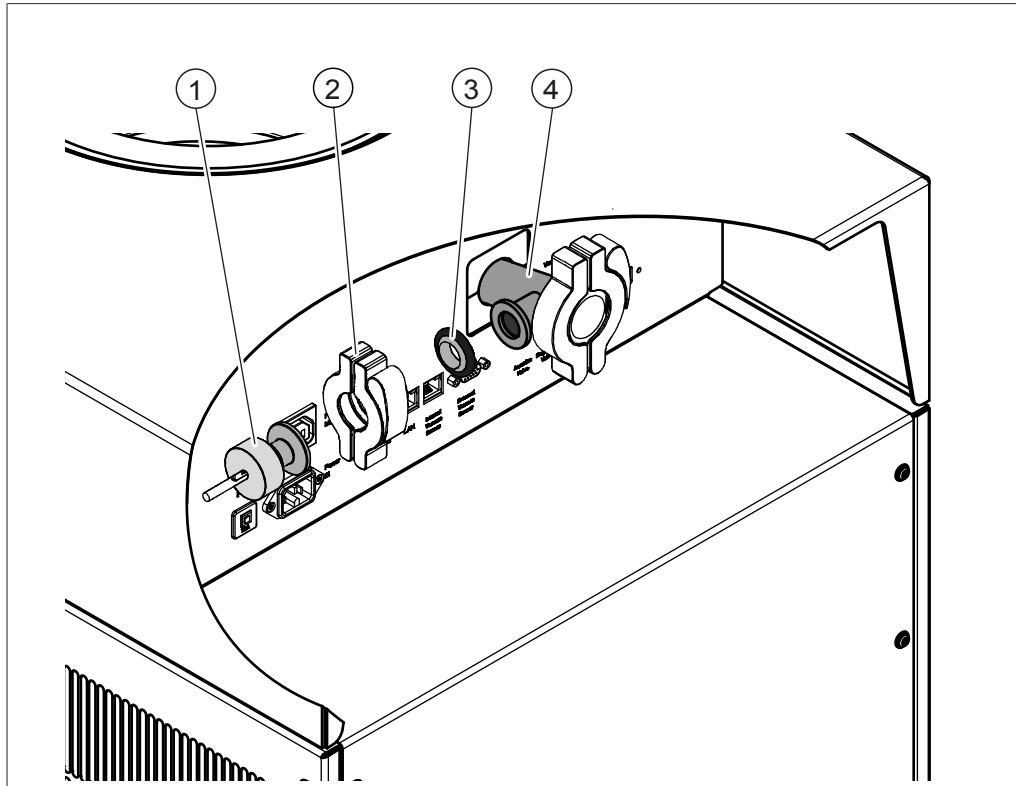


Fig. 10: Montage du capteur de pression PPG011

- | | | | |
|---|-------------------------------|---|--------------------|
| 1 | Capteur de pression PPG011 | 2 | Attache, ISO-KF 16 |
| 3 | Joint d'étanchéité, ISO-KF 16 | 4 | Raccord, ISO-KF 16 |

- ▶ Placez l'interrupteur principal de marche/arrêt en position d'arrêt.
- ▶ Retirez le capuchon de protection du raccord (4).
- ▶ Placez le capteur de pression (1) et le joint (3) sur le raccord (4) et fixez-le avec l'attache (2).
- ▶ Branchez le raccordement électrique du capteur de pression dans la prise marquée *Vacuum Sensor*.
- ▶ Sélectionnez le capteur dans le sous-menu [*Réglages*] de l'interface de commande.

5.5 Mise en service de la pompe à vide

La pompe à vide évacue le support de dessiccation pendant l'opération de lyophilisation.



DANGER

Risque d'électrocution en raison de courants de fuite élevés.

Des blessures graves ou fatales peuvent en résulter.

- ▶ Aucune mise à la terre supplémentaire n'est requise pour le fonctionnement en toute sécurité des pompes à vide suivantes :
 - Edwards nXDS6iC
 - Edwards RV5
 - Pfeiffer DUO 6M
- ▶ Si une autre pompe à vide est utilisée (elle doit avoir été testée par un tiers et être certifiée NRTL), une mise à la terre supplémentaire est nécessaire.
- ▶ Une mise à la terre supplémentaire doit être installée par un électricien qualifié entre la borne de terre présente sur la pompe à vide et une terre sécurisée sur site.



AVIS

Ouvrir la vanne de lest d'air.

Une vanne de lest d'air fermée lors de l'utilisation de solvants peut endommager l'instrument.

- ▶ Ouvrir la vanne de lest d'air.



REMARQUE

L'équipement doit être installé par du personnel formé.



REMARQUE

Pour augmenter la durée de vie de la pompe à vide, faire fonctionner la pompe à vide avec une vanne de lest d'air ouverte.



REMARQUE

Préparer la pompe à vide selon les instructions du fabricant. Voir la documentation pertinente.

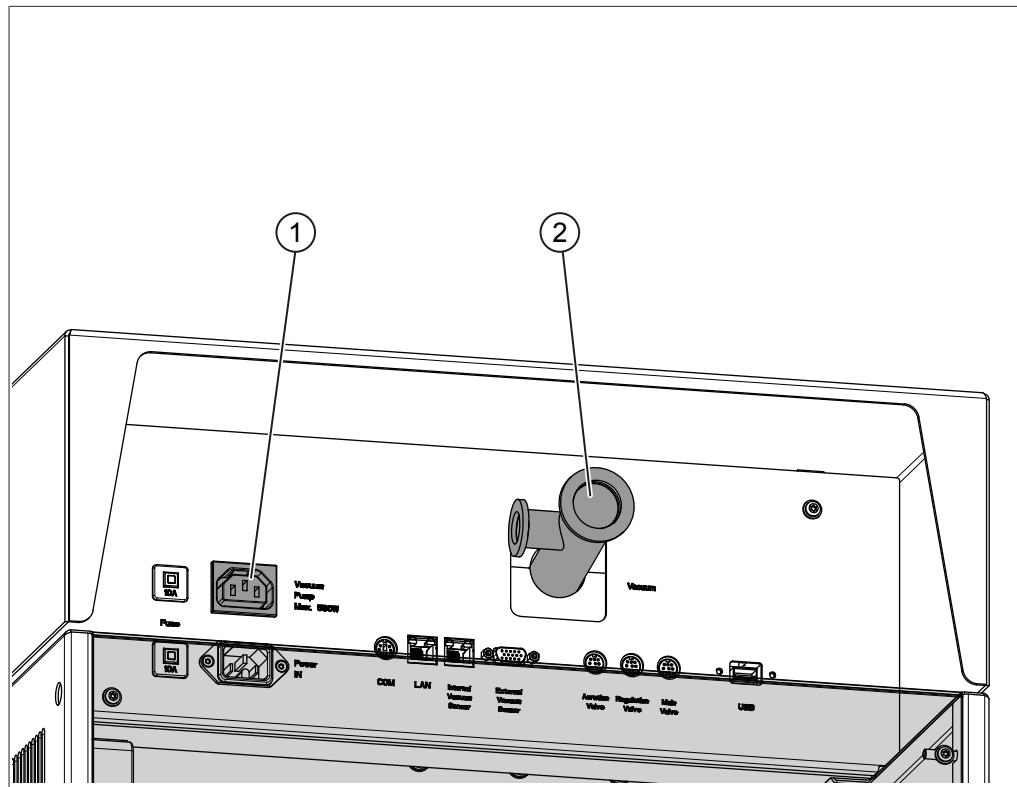


Fig. 11:

- | | | | |
|---|--|---|-------------------------------------|
| 1 | Raccordement électrique de la pompe à vide | 2 | Raccord du tuyau de vide, ISO-KF 25 |
|---|--|---|-------------------------------------|

- ▶ Placez l'interrupteur principal de **marche/arrêt** en position d'arrêt.
- ▶ Raccordez le tuyau à vide de la pompe à vide au raccord du tuyau de vide (2).
- ▶ Branchez la connexion électrique de la pompe à vide dans la prise marquée *Vacuum Pump*.

5.6 Connexion au réseau local

5.6.1 Conditions requises pour la configuration réseau locale

- ▶ Le port suivant doit être activé dans les paramètres de firewall de la passerelle Internet :
 - Trafic TCP (HTTPS) par le biais du port distant 443
- ▶ Pour pouvoir utiliser BUCHI Cloud, un serveur DNS doit être configuré sur l'instrument.



REMARQUE

S'il n'y a pas de serveur DNS disponible, entrez manuellement l'adresse IP pour la connexion BUCHI Cloud.



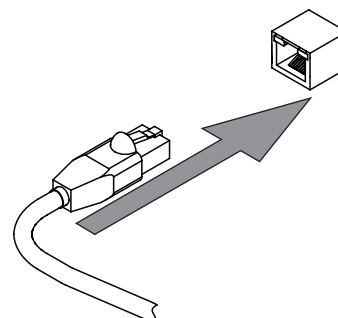
REMARQUE

S'il n'y a pas de serveur DHCP disponible, entrez manuellement l'adresse IP, le masque de sous-réseau passerelle et le serveur DNS.

5.6.2 Préparation de l'instrument en vue d'utiliser une App

AVIS ! Ne pas débrancher le câble LAN alors que l'appareil est connecté à BUCHI Cloud Services.

- ▶ Connectez l'appareil au réseau local (LAN).
- ▶ Redémarrez l'appareil.



Chemin de navigation

→  → [Réglages] → [Réseau]

- ▶ Allez au sous-menu [Réseau].
- ▶ Activez la fonction [DHCP].
- ⇒ L'appareil est préparé.

5.6.3 Autoriser l'accès à BUCHI Cloud

Activez l'accès à BUCHI Cloud afin d'utiliser BUCHI Monitor App.

Chemin de navigation

→  → [Réglages] → [Réseau] → [BUCHI Cloud]

- ▶ Accédez à l'action [BUCHI Cloud] en suivant le chemin de navigation.
- ▶ Sélectionnez l'option [Oui].
- ⇒ L'instrument est connecté à BUCHI Cloud.

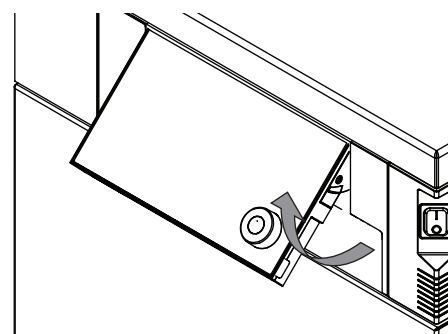
5.7 Insertion de la carte SD



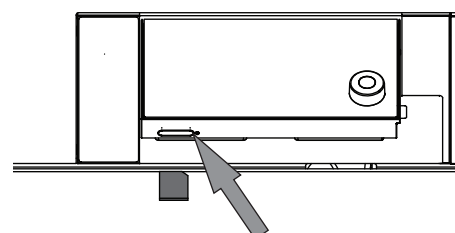
REMARQUE

Insérez ou retirez la carte SD uniquement en mode Standby et en mode Arrêt.

- ▶ Rabattez l'interface de commande vers l'avant.



- ▶ Insérez la carte SD par en-dessous.



- ▶ Allumez l'instrument.
- ⇒ La barre d'état affiche le symbole de carte SD.

Les données suivantes sont stockées sur la carte SD :

- Numérotation
- Date
- Temps
- Réglage de la pression
- Pression actuelle du cryocondenseur
- Température d'entrée des cryocondenseurs
- Réglage de la température du plateau de dessiccation
- Température actuelle des plateaux de dessiccation
- Températures actuelles de l'échantillon

5.8 Installation du plateau de la pompe à vide

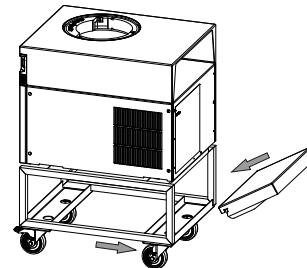


⚠ ATTENTION

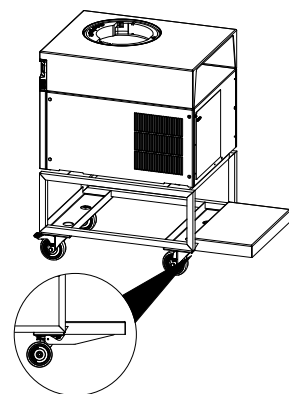
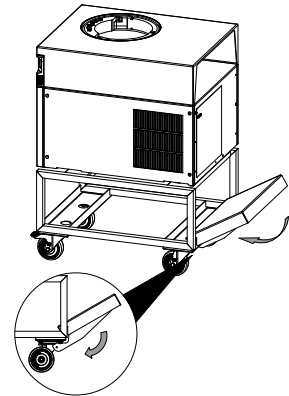
Risque de basculement du chariot

- ▶ La pompe à vide ne doit pas peser plus de 30 kg.
- ▶ Le dispositif principal doit se trouver sur le chariot tandis que la pompe à vide est placée sur le plateau.

- ▶ Inclinez et guidez le plateau en direction du support métallique présent sur le côté du chariot où les roues ne sont pas équipées de freins.



- Abaissez le plateau jusqu'à ce qu'il soit en position horizontale.



6 Interface

6.1 Disposition de l'interface de commande

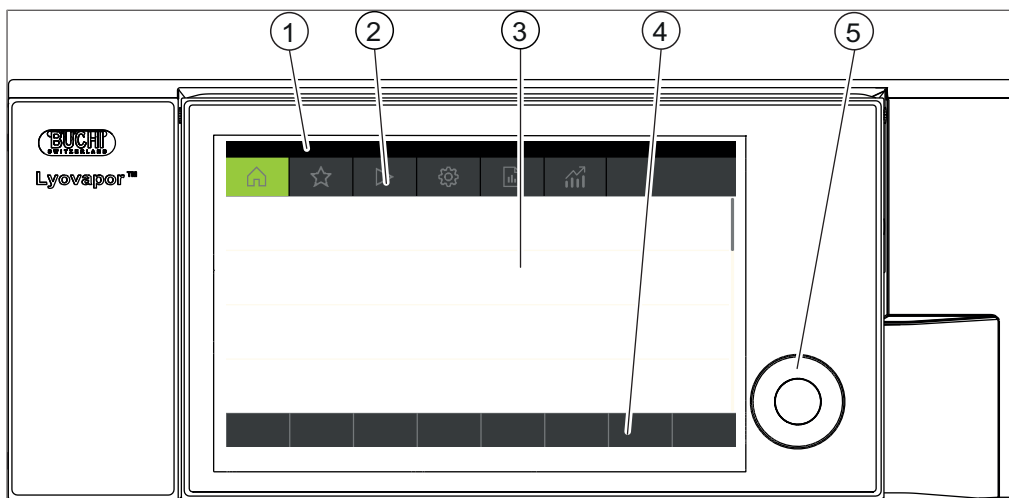


Fig. 12: Disposition de l'interface de commande







Numéro	Description	Fonction
1	Barre d'état	Affiche l'état actuel de l'instrument.
2	Barre de menu	Affiche les symboles représentant les menus.
3	Zone de contenu	Affiche les réglages actuels, les sous-menus ou les actions selon l'utilisation en cours.
4	Barre de fonctions	Affiche les fonctions qui peuvent être exécutées selon l'utilisation en cours
5	Commande de navigation	Utilisée pour naviguer dans l'interface utilisateur. Le fait d'appuyer sur la permet d'exécuter la fonction assignée dans la barre de fonctions.


6.2 Barre de fonctions

La barre de fonctions affiche les fonctions qui peuvent être exécutées selon l'opération en cours.
























Pour exécuter les fonctions disponibles dans la barre de fonctions, effleurez les touches de fonction correspondantes ou appuyez sur la commande de navigation.

Touches de fonction générales


icônes	Description	Signification
	[Retour]	L'unité de commande revient à la vue précédente.
	[Annuler]	Annuler une opération.
	[Ajouter aux favoris]	Ajoute l'élément sélectionné au menu des [Favoris].
	[Confirmer]	Confirmer une entrée.
	[Éditer]	Modifier le réglage marqué.
	[Menu]	Sélectionner un menu dans la barre des menus à l'aide de la molette de navigation.

icônes	Description	Signification
	[Enregistrer]	Enregistrer le réglage.

Touches de fonction de commande de processus

icônes	Description	Signification
	[Aérer]	Le système est aéré.
	[Arrêter]	L'instrument est arrêté.
	[Démarrer]	Lance l'opération de lyophilisation.
	[Démarrer le conditionnement]	La phase de conditionnement démarre.
	[Manuel]	Commutation sur lyophilisation manuelle.
	[Méthode]	Commutation sur lyophilisation avec paramètres programmables.
	[Nouveau]	Création d'une nouvelle méthode
	[Droite]	La sélection va vers la droite.
	[Gauche]	La sélection va vers la gauche.
	[Progression]	Représentation graphique de la progression de la méthode avec indications de pression et de température.
	[Activer]	Validation de la méthode sélectionnée.
	[Supprimer]	Supprimer l'entrée sélectionnée.
	[Ignorer]	Ignore l'opération en cours.
	[[Désactiver la protection d'échantillon]]	Désactiver manuellement la protection d'échantillon.
	[Copier]	Copie la méthode sélectionnée.
	[Ouvrir]	Ouvre la vanne sélectionnée.
	[Fermer]	Ferme la vanne sélectionnée.
	[Pompe à vide ON]	Active la pompe à vide.
	[Pompe à vide OFF]	Désactive la pompe à vide.
	[Démarrer le dégivrage]	Démarre le dégivrage du cryocondenseur.
	[Arrêter le dégivrage]	Arrête le dégivrage du cryocondenseur.
	[Prolonger la durée]	Prolonge le dégivrage de 30 minutes.
	[Réduire la durée]	Réduit la durée du dégivrage de 30 minutes.







6.3 Autres symboles sur l'unité de commande

icônes	Description	Signification
	[Verrouillé]	La méthode correspondante est active mais non modifiable.

6.4 Barre des menus

Les menus sont représentés par des symboles sur la barre de menu. La navigation dans les menus se fait par des commandes d'entrée.

Les menus suivants sont disponibles :

Symbole du menu	Signification	Sous-menu/Action
	Menu [Démarrer]	<ul style="list-style-type: none"> • Paramètres de commande de processus
	Menu [Favoris]	<ul style="list-style-type: none"> • Signets pour les points d'entrée individuels
	Menu [Méthode]	<ul style="list-style-type: none"> • Pour l'enregistrement des méthodes de lyophilisation • Modification et activation de la méthode de lyophilisation
	Menu [Configuration]	<ul style="list-style-type: none"> • Configuration du processus • Réglages • Détermination du point final • Maintenance • Service • Informations système
	Menu [Messages]	<ul style="list-style-type: none"> • Notifications • Journal
	Menu [Diagramme]	<p>Diagramme en temps réel affichant les températures actuelles suivantes :</p> <ul style="list-style-type: none"> • Température du cryocondenseur • Pression du cryocondenseur • Température de l'échantillon • Température du plateau

6.4.1 Menu Démarrer

Dans le menu [Démarrer], les paramètres peuvent être définis manuellement.

Réglage des paramètres à l'aide de la commande de navigation

- ▶ Sélectionner un paramètre en tournant la commande de navigation.
 - ⇒ L'interface de commande met en surbrillance le paramètre sélectionné en vert.
- ▶ Appuyer sur la touche [Modifier] dans la barre de fonctions.
 - ⇒ L'interface de commande met en surbrillance le paramètre sélectionné en noir.
- ▶ Pour augmenter ou diminuer le chiffre, utiliser la boîte de dialogue contenant une entrée numérique.

- ▶ Appuyer sur la commande de navigation.
- ⇒ Le réglage est enregistré.
- ⇒ L'interface de commande met en surbrillance le nouveau paramètre en vert.

Réglage des paramètres à l'aide de l'écran tactile

- ▶ Sélectionner le paramètre en appuyant sur l'écran de l'unité de commande.
- ⇒ L'unité de commande affiche une boîte de dialogue avec un champ de saisie numérique.
- ⇒ L'interface de commande met en surbrillance le paramètre sélectionné en noir.
- ▶ Entrez la valeur dans le champ de saisie numérique.
- ▶ Dans la barre de fonctions, sélectionnez la fonction *[Enregistrer]*.
- ⇒ La valeur est enregistrée.
- ⇒ La boîte de dialogue se ferme.
- ⇒ L'interface de commande met en surbrillance le nouveau paramètre en vert.

6.4.2 Menu Favoris

Le menu *[Favoris]* permet de définir des sous-menus et des actions comme signets.

Ajout d'un favori

- ▶ Accéder à un sous-menu ou à une action.
- ▶ Appuyer sur la touche *[Ajouter aux favoris]* dans la barre de fonctions.
- ⇒ L'interface utilisateur passe au menu *[Favoris]* et affiche le favori créé.

Suppression d'un favori

- ▶ Dans le menu *[Favoris]*, accéder au favori à supprimer.
- ▶ Appuyer sur la touche *[Supprimer]* dans la barre de fonctions.
- ⇒ Le favori est supprimé.

6.4.3 Menu Méthode

Le menu *[Méthode]* permet d'enregistrer des processus de lyophilisation comportant plusieurs phases et étapes. Voir Chapitre 7.2 «Édition de la méthode», page 46.

6.4.4 Menu Configurations

Le menu *[Configuration]* permet d'entrer divers paramètres et de rechercher des informations.

6.4.5 Menu Messages

Le menu *[Messages]* affiche les messages actuels de l'instrument et l'historique des messages de l'instrument.

Les types de messages suivants sont possibles :

- I = Information : Aucune intervention immédiate de la part du client n'est nécessaire.
- A = Avertissement : Défaillances mineures en cours de fonctionnement. Une intervention du client est requise.
- E = Erreur : Défaillances majeures en cours de fonctionnement dues à un composant système défectueux. En règle générale, une assistance est nécessaire.

6.4.6 Menu Diagramme

Le menu *[Diagramme]* permet de visualiser le processus de lyophilisation en cours via un diagramme en temps réel.

Le diagramme en temps réel affiche les paramètres suivants :

- Température du cryocondenseur
- Pression du cryocondenseur
- Température de l'échantillon
- Température du plateau

6.5 Barre d'état

La barre d'état affiche l'état de l'instrument.











Les états suivants sont possibles :




Indication sur barre d'état

<i>Unload / Load</i>	<p>Le conditionnement est terminé.</p> <p>Avant l'opération de lyophilisation :</p> <p>Charger le portoir de dessiccation supérieur avec un échantillon congelé.</p> <hr/> <p>Après l'opération de lyophilisation :</p> <p>Retirer l'échantillon sec du portoir de dessiccation supérieur.</p>
<i>Aerating</i>	Le système est aéré.
<i>Shutting down</i>	<p>L'instrument s'éteint.</p> <p>Placez un récipient sous la vanne de vidange.</p> <p>Ouvrez la vanne de vidange manuellement pour vidanger la glace fondue du cryocondenseur.</p> <ul style="list-style-type: none"> • La vanne d'aération est fermée. • La barre d'état affiche le temps restant.
<i>Defrosting</i>	<p>L'instrument est en cours de dégivrage.</p> <p>Placez un récipient sous la vanne de vidange.</p> <p>Ouvrez la vanne de vidange manuellement pour vidanger la glace fondue du cryocondenseur.</p> <ul style="list-style-type: none"> • La vanne d'aération est ouverte. • La barre d'état affiche le temps restant.
<i>Standby</i>	L'arrêt est terminé.
<i>Conditioning</i>	<p>L'instrument démarre, y compris le compresseur de condenseur et la pompe à vide.</p> <p>Fermez la vanne de vidange manuellement.</p>
<i>Reconditioning</i>	L'instrument redémarre après une panne de courant temporaire (< 15 min).
<i>Warming up pump</i>	La pompe à vide est amenée à la température de service.
<i>Vacuum Test</i>	L'instrument procède à un test de vide.
<i>Leak Test</i>	L'instrument procède à un test d'étanchéité.

<i>Manual Drying</i>	L'instrument est en mode processus de lyophilisation manuel.
<i>Recovering</i>	Le système est en train de récupérer d'une panne de courant (> 15 min). Les paramètres actuels de l'opération de lyophilisation sont en cours de rétablissement.
<i>Hold</i>	Maintenir l'instrument dans la phase Maintien.
<i>Primary drying</i>	L'instrument est dans l'étape de dessiccation primaire.
<i>Secondary drying</i>	L'instrument est dans l'étape de dessiccation secondaire.
<i>Tempering shelves</i>	L'instrument régule les plateaux chauffants à la température réglée.
<i>Stoppering</i>	L'instrument est prêt pour le bouchage.

Symboles sur la barre d'état

Icônes	État
	L'instrument est en cours de dégivrage.
	L'instrument est en mode d'économie d'énergie.
	L'instrument est en cours de lyophilisation en utilisant une méthode.
	L'instrument démarre.
	L'instrument est en cours de lyophilisation manuelle.
	L'instrument est connecté au BUCHI Cloud.
	La protection d'échantillon est activée. Cause : La pression est hors de la plage limite de pression.
	La protection d'échantillon est activée. Cause : La température a dépassé la température de sécurité.
	La protection des échantillons est active. Raisons : La pression se situe en dehors des limites de pression. La température se situe en dehors de la plage de température de sécurité.
	Avant le processus de lyophilisation : Garnir le support de dessiccation d'une préparation congelée. Après le processus de lyophilisation : Enlever la préparation terminée du support de dessiccation.

Icônes	État
	L'instrument procède à un test de vide ou à un test d'étanchéité.
	Le système fait le vide à la pression réglée.
	La carte mémoire est insérée.

7 Fonctionnement



ATTENTION

Risque de coupure dû à des bris de verre.

Les bris de flacons peuvent provoquer des coupures.

- ▶ Vérifiez que les flacons ne sont pas endommagés, fissurés ou rayés avant chaque utilisation.
- ▶ N'utilisez pas de flacons en mauvais état.
- ▶ Manipulez les flacons avec précaution.



AVIS

Endommagement de l'instrument dû à des éclats de verre.

Les objets tranchants peuvent endommager l'écran.

- ▶ Maintenez les objets tranchants à l'écart de l'écran.



AVIS

Endommagement de l'instrument dû à un déversement de liquides.

Les substances liquides peuvent provoquer des taches et endommager l'instrument.

- ▶ Essuyez immédiatement tout liquide déversé.



REMARQUE

Videz le cryocondenseur avant toute utilisation.

Le traitement ne fonctionne pas si le cryocondenseur n'est pas complètement vidé avant l'utilisation.

- ▶ Videz le cryocondenseur avant toute utilisation.

7.1 Réalisation d'une lyophilisation manuelle

7.1.1 Préparation de l'instrument

Temps requis : environ 30 min



REMARQUE

Pour réduire la condensation de l'humidité de l'air dans le condenseur, placez un support de dessiccation. Éliminez toute humidité résiduelle du cryocondenseur et fermez la vanne de vidange.

Chemin de navigation

→ [Démarrer]

- ▶ Naviguez vers le menu [Démarrer] en suivant le chemin de navigation.

- ▶ Appuyez sur la touche *[Démarrer le conditionnement]* de la barre de fonctions.
- ⇒ La température dans le cryocondenseur diminue jusqu'à atteindre la température de fonctionnement.
- ⇒ La pompe à vide est amenée à la température de fonctionnement.
- ⇒ Une fois la phase de conditionnement terminée, la barre d'état affiche l'état *Unload / Load*.

Préparation de l'instrument avec l'unité de contrôle du vide final

Temps requis : environ 45 min

Chemin de navigation

→ *[Démarrer]*

- ▶ Assurez-vous que le cryocondenseur est sec et que la vanne de vidange est fermée.
- ▶ Naviguez vers le menu *[Démarrer]* en suivant le chemin de navigation.
- ▶ Appuyez sur la touche *[Démarrer le conditionnement]* de la barre de fonctions.
- ▶ Installez le support de dessiccation du collecteur.
- ▶ Une fois la température du cryocondenseur atteinte, fermez les vannes.
- ▶ Appuyez sur le bouton *[Pompe à vide ON]* de la barre de fonctions.
- ⇒ La pompe à vide s'allume.
- ▶ Tenez compte du temps de préchauffage manuel.

7.1.2 Démarrage de la lyophilisation



⚠ ATTENTION

Risque de blessures cutanées au contact avec des pièces du cryocondenseur une fois le conditionnement terminé.

- ▶ Porter des gants de protection pour intervenir sur l'instrument après le conditionnement.

Chemin de navigation

→ *[Démarrer]*

Condition requise :

- L'instrument est préparé.
- ▶ Un support de dessiccation est monté. Voir Chapitre 7.9 «Fonctionnement du support de séchage», page 62.
- ▶ Garnissez le support de dessiccation de préparations congelées.
- ▶ Naviguez vers le menu *[Démarrer]* en suivant le chemin de navigation.
- ▶ Appuyez sur la touche *[Manuel]* dans la barre de fonctions.
- ▶ Saisissez les réglages requis des paramètres du processus.
- ▶ Appuyez sur la touche *[Démarrer]* dans la barre de fonctions.
- ⇒ Le processus de lyophilisation démarre.
- ⇒ La couleur d'arrière-plan du menu *Démarrer* passe du blanc au noir.
- ⇒ La barre d'état affiche un compte à rebours et l'état *Manual Drying*.
- ⇒ Le système fait le vide à la pression réglée.

7.1.3 Édition des paramètres dans le processus en cours

Chemin de navigation

→ *[Démarrer]*

Condition requise :

- Le processus doit avoir été démarré.
- ▶ Naviguez vers le menu *[Démarrer]* en suivant le chemin de navigation.
- ▶ À l'aide de la commande de navigation, accédez au paramètre que vous souhaitez modifier.
- ▶ Appuyez sur la touche *[Modifier]* dans la barre de fonctions.
 - ⇒ L'unité de commande affiche une boîte de dialogue avec un champ de saisie numérique.
 - ⇒ L'interface de commande met en surbrillance le paramètre sélectionné en blanc.
- ▶ Entrez la valeur dans le champ de saisie numérique.
- ▶ Dans la barre de fonctions, sélectionnez la fonction *[Enregistrer]*.
 - ⇒ La valeur est enregistrée.
 - ⇒ La boîte de dialogue se ferme.

7.1.4 Réalisation d'un test des différences de pression pour le support de dessiccation du collecteur



REMARQUE

Le test des différences de pression s'effectue uniquement à l'aide d'un kit de test des différences de pression. Voir Chapitre 11.1.1 «Accessoires», page 95.

Le test des différences de pression établit la différence entre les valeurs relevées par deux capteurs de pression dans la chambre de dessiccation. Si la différence entre les deux capteurs est inférieure à une valeur de seuil, la phase de lyophilisation peut être terminée.

Chemin de navigation

→ *[Configuration]* → *[Définition du point final]*

Réglage	Option	Explication
<i>[Limite]</i>	Entrer une valeur	Indique la différence entre les valeurs relevées par les deux capteurs en dessous de laquelle le point final est atteint. Le seuil doit être supérieur à la valeur de compensation du test de vide. Voir Chapitre 7.4.3 «Détermination de la valeur de compensation», page 56.
<i>[Temps]</i>	Entrer une valeur	Indique pendant combien de temps le test des différences de pression sera effectué jusqu'à ce que le point final soit atteint.
<i>[Message]</i>	Oui/Non	Un message s'affiche une fois le test des différences de pression réussi.

Condition requise :

- Un test de vide a été effectué avec une pression égale à celle du processus de lyophilisation suivant. Voir Chapitre 8.14 «Réalisation d'un test de vide», page 82.
- Les capteurs nécessaires au test des différences de pression ont été installés. Voir « Raccordement des capteurs pour le test des différences de pression »

- ☑ La valeur de compensation a été déterminée. Voir Chapitre 7.4.3 «Détermination de la valeur de compensation», page 56.
- ☑ Tous les flacons ont été fixés au support de dessiccation du collecteur.
 - ▶ Accédez à [*Définition du point final*] en suivant le chemin de navigation.
 - ▶ Appuyez sur [*Test des différences de pression*].
 - ▶ Réglez le test des différences de pression comme souhaité.
 - ▶ Appuyez sur [*Démarrer*] pour démarrer le test des différences de pression.

7.1.5 Fin de la lyophilisation

Chemin de navigation

→ Démarrer

Condition requise :

- ☑ L'échantillon est sec.
 - ▶ Naviguez vers le menu [*Démarrer*] en suivant le chemin de navigation.
 - ▶ Appuyez sur la fonction [*Aérer*] dans la barre de fonctions.
 - ▶ Répondez *YES* à la question de confirmation.
 - ⇒ Le système est aéré.
 - ⇒ La barre d'état affiche l'état *Aerating*.
 - ▶ Dès que la barre d'état affiche l'état *Unload / Load*, retirez l'échantillon séché du support de dessiccation.

Terminez la lyophilisation avec l'unité de contrôle du vide final

Chemin de navigation

→ Démarrer

Condition requise :

- ☑ L'échantillon est sec.
 - ▶ Naviguez vers le menu [*Démarrer*] en suivant le chemin de navigation.
 - ▶ Appuyez sur la fonction [*Aérer*] dans la barre de fonctions.
 - ▶ Répondez *YES* à la question de confirmation.
 - ⇒ Le système est aéré.
 - ⇒ La barre d'état affiche l'état *Aerating*.
 - ▶ Dès que la barre d'état affiche l'état *Unload / Load*, retirez les flacons.
 - ▶ Appuyez sur le bouton [*Pompe à vide OFF*] de la barre de fonctions.
 - ⇒ La pompe à vide s'éteint.

7.2 Édition de la méthode

L'interface de commande peut sauvegarder jusqu'à 35 méthodes. Ces méthodes permettent d'automatiser le processus de lyophilisation.

7.2.1 Création d'une nouvelle méthode

Il y a deux possibilités de créer une nouvelle méthode :

Création d'une nouvelle méthode

Chemin de navigation

→ [Méthode]

- ▶ Accédez au menu [Méthode] en suivant le chemin de navigation.
- ▶ Dans la barre de fonctions, sélectionnez la fonction [Nouveau].
 - ⇒ La nouvelle méthode est créée.

Création d'une nouvelle méthode par copie d'une méthode existante

Chemin de navigation

→ [Méthode]

- ▶ Accédez au menu [Méthode] en suivant le chemin de navigation.
- ▶ Sélectionnez le nom de la méthode qui doit être copiée.
- ▶ Dans la barre de fonctions, sélectionnez la fonction [Copier].
 - ⇒ La nouvelle méthode est créée.

7.2.2 Changement du nom de la méthode

Chemin de navigation

→ [Méthode]

- ▶ Accédez au menu [Méthode] en suivant le chemin de navigation.
- ▶ Entrez le nom de la méthode qui doit être éditée.
 - ⇒ L'unité de commande affiche la méthode choisie sur fond vert.
- ▶ Effleurez l'action [Informations].
 - ⇒ L'unité de commande affiche l'action Information.
- ▶ Effleurez le paramètre [Nom].
 - ⇒ L'unité de commande affiche une boîte de dialogue avec un champ de saisie alphanumérique.
- ▶ Entrez un nom pour la méthode.
- ▶ Dans la barre de fonctions, sélectionnez la fonction [Enregistrer].
 - ⇒ Le nouveau nom est enregistré.
 - ⇒ La boîte de dialogue se ferme.

7.2.3 Réglage de la température de collapse d'échantillon

Chemin de navigation

→ [Méthode]

- ▶ Accédez au menu [Méthode] en suivant le chemin de navigation.
- ▶ Entrez le nom de la méthode qui doit être éditée.
 - ⇒ L'unité de commande affiche la méthode choisie sur fond vert.
- ▶ Effleurez l'action [En général].
 - ⇒ L'unité de commande affiche l'action [En général].

- ▶ Effleurez le paramètre [*Température de collapse d'échantillon*].
 - ⇒ L'unité de commande affiche une boîte de dialogue avec un champ de saisie numérique.
- ▶ Entrez la valeur dans le champ de saisie numérique.
- ▶ Dans la barre de fonctions, sélectionnez la fonction [*Enregistrer*].
 - ⇒ La valeur est enregistrée.
 - ⇒ La boîte de dialogue se ferme.

7.2.4 Réglage du type de gaz

Chemin de navigation

→ [*Méthode*]

- ▶ Accédez au menu [*Méthode*] en suivant le chemin de navigation.
- ▶ Entrez le nom de la méthode qui doit être éditée.
 - ⇒ L'unité de commande affiche la méthode choisie sur fond vert.
- ▶ Effleurez l'action [*En général*].
 - ⇒ L'unité de commande affiche l'action [*En général*].
- ▶ Effleurez le paramètre [*Type de gaz*].
 - ⇒ L'unité de commande affiche une boîte de dialogue avec un champ de saisie alphanumérique.
- ▶ Entrez le type de gaz.
- ▶ Dans la barre de fonctions, sélectionnez la fonction [*Enregistrer*].
 - ⇒ La valeur est enregistrée.
 - ⇒ La boîte de dialogue se ferme.

7.2.5 Réglage de la température de chargement du plateau

Chemin de navigation

→ [*Méthode*]

- ▶ Accédez au menu [*Méthode*] en suivant le chemin de navigation.
- ▶ Entrez le nom de la méthode qui doit être éditée.
 - ⇒ L'unité de commande affiche la méthode choisie sur fond vert.
- ▶ Effleurez l'action [*En général*].
 - ⇒ L'unité de commande affiche l'action [*En général*].
- ▶ Sélectionnez l'action [*Température de chargement du plateau*].
 - ⇒ L'unité de commande affiche une boîte de dialogue avec un champ de saisie numérique.
- ▶ Entrez la valeur dans le champ de saisie numérique.
- ▶ Dans la barre de fonctions, sélectionnez la fonction [*Enregistrer*].
 - ⇒ La valeur est enregistrée.
 - ⇒ La boîte de dialogue se ferme.

7.2.6 Réglage des étapes d'une méthode

L'interface de commande peut sauvegarder jusqu'à 30 étapes pour chaque méthode.



REMARQUE

La vitesse de chauffe maximale est de 3 °C/min.



REMARQUE

Les réglages des étapes d'action n'affectent qu'une seule étape dans chaque cas.

Chemin de navigation

→ [Méthode]

- ▶ Accédez au menu [Méthode] en suivant le chemin de navigation.
- ▶ Entrez le nom de la méthode qui doit être éditée.
 - ⇒ L'unité de commande affiche la méthode choisie sur fond vert.
- ▶ Appuyez sur l'action [Étapes].
 - ⇒ L'interface de commande affiche l'action Étapes.

Les réglages suivants sont disponibles pour chaque étape :

Réglage	Option	Signification
[Phase d'étape]	Dessiccation primaire/ dessiccation secondaire	Définit le type de phase d'étape.
[Période]	Entrer une valeur	Définit la durée de l'étape en minutes.
[Température de plateau]	Entrer une valeur	Définit la température des plateaux chauffants en une seule étape.
[Zone de pression]	Réglée/Minimum	Réglée : les réglages de la pression et des limites de pression sont appliqués. Minimum : le vide le plus poussé possible est appliqué.
[Pression]	Entrer une valeur	Définit une valeur cible pour la pression réglée.
[Limite de pression]	Entrer une valeur	Valeur absolue de l'écart par rapport à la pression définie avant l'activation de la fonction de protection des échantillons.
[Durée de la pression]	Entrer une valeur	Définit la durée pendant laquelle la pression est autorisée à dépasser la limite de pression avant que la fonction de protection de l'échantillon ne soit activée.

Modifier une étape

- ▶ Utilisez la fonction [Droite] ou [Gauche] de la barre de fonctions pour accéder à l'étape que vous souhaitez modifier.
- ▶ À l'aide de la commande de navigation, accédez au réglage que vous souhaitez modifier.
- ▶ Appuyez sur la touche [Modifier] dans la barre de fonctions.
- ▶ Modifiez le réglage le cas échéant.

- ▶ Dans la barre de fonctions, sélectionnez la fonction *[Enregistrer]*.
- ⇒ Le réglage est modifié.

Ajouter une étape

- ▶ Utilisez la fonction *[Droite]* ou *[Gauche]* de la barre de fonctions pour accéder à la position à laquelle vous souhaitez ajouter une étape.
- ▶ Appuyez sur la fonction *[Nouveau]* dans la barre de fonctions.
- ⇒ La nouvelle étape est créée.

Supprimer une étape

- ▶ Utilisez la fonction *[Droite]* ou *[Gauche]* de la barre de fonctions pour accéder à l'étape que vous souhaitez supprimer.
- ▶ Appuyez sur la touche *[Supprimer]* dans la barre de fonctions.
- ▶ Lorsque vous êtes invité à confirmer, appuyez sur *[OK]*.
- ⇒ L'étape est supprimée.

7.2.7 Réglage des phases d'une méthode



REMARQUE

Les réglages dans la vue Phase influent sur toutes les étapes d'une phase.

Chemin de navigation

→ *[Méthode]*

- ▶ Accédez au menu *[Méthode]* en suivant le chemin de navigation.
- ▶ Entrez le nom de la méthode qui doit être éditée.
- ⇒ L'unité de commande affiche la méthode choisie sur fond vert.
- ▶ Sélectionnez l'action *[Phase]*.
- ⇒ L'unité de commande affiche la vue Phase.

Les phases suivantes d'une méthode sont disponibles

Phase	Réglage	Option	Signification
<i>[Dessiccation primaire]</i>	<i>[Pression Action]</i>	Aucune / Protection d'échantillon / Message	Aucune : Aucune action n'est exécutée. Protection d'échantillon : Si la pression est trop élevée, le chauffage des plateaux est interrompu. Message : Si la pression est trop élevée, l'unité de commande affiche un message.
	<i>[Temp. Action]</i>	Aucune / Protection d'échantillon / Message	Aucune : Aucune action n'est exécutée. Protection d'échantillon : Si la température est trop élevée, le chauffage des plateaux est interrompu. Message : Si la température est trop élevée, l'unité de commande affiche un message.
	<i>[Température de sécurité]</i>	Entrer une valeur	Écart maximal par rapport à la température de collapse réglée avant l'activation de la protection d'échantillon.
	<i>[Délai de temp. de sécurité]</i>	Entrer une valeur	Délai au bout duquel la protection d'échantillon n'est plus active. La valeur se rapporte au temps avant la fin de la phase de séchage primaire.
	<i>[Définition de point final]</i>	Autres réglages	Voir Chapitre 7.4 «Réglage des définitions des points finaux», page 53

Phase	Réglage	Option	Signification	
<i>[Dessicca- tion secon- daire]</i>	<i>[Pression Ac- tion]</i>	Aucune / Protection d'échantillon / Message	Aucune : Aucune action n'est exécutée. Protection d'échantillon : Si la pression est trop élevée, le chauffage des plateaux est interrompu. Message : Si la pression est trop élevée, l'unité de commande affiche un message.	
		<i>[Temp. Action]</i>	Aucune / Protection d'échantillon / Message Aucune : Aucune action n'est exécutée Protection d'échantillon : Si la température est trop élevée, le chauffage des plateaux est interrompu. Message : Si la température est trop élevée, l'unité de commande affiche un message.	
		<i>[Température de sécurité]</i>	Entrer une valeur	Écart maximal par rapport à la température des plateaux chauffants réglée avant l'activation de la protection d'échantillon.
	<i>[Définition de point final]</i>	Autres réglages	Voir Chapitre 7.4 «Réglage des définitions des points finaux», page 53	
<i>[Bou- chage]</i>	<i>[Zone de pres- sion]</i>	Régulé / Minimum	Régulé : Les valeurs de pression et limite de pression régulée sont appliquées. Minimum : Le vide le plus poussé possible est appliqué.	
		<i>[Pression]</i>	Entrer une valeur	Régler une valeur pour la pression régulée.
		<i>[Mode]</i>	Aucune / Manuel	Aucune : Aucune action n'est exécutée. Manuel : Procéder manuellement à la fermeture.
<i>[Maintien]</i>	<i>[Zone de pres- sion]</i>	Régulé / Minimum	Régulé : Les valeurs de la pression régulée sont appliquées. Minimum : Le vide le plus poussé possible est appliqué.	
		<i>[Pression]</i>	Entrer une valeur	Régler une valeur pour la pression régulée.
		<i>[Température de plateau]</i>	Entrer une valeur	Entrer une valeur pour la température des plateaux.

Édition des réglages d'une phase

- ▶ Sélectionnez la phase qui doit être éditée.
 - ⇒ L'unité de commande affiche la phase choisie sur fond vert.
- ▶ Sélectionnez le réglage qui doit être édité.
- ▶ Modifiez le réglage.

- ▶ Dans la barre de fonctions, sélectionnez la fonction *[Enregistrer]*.
- ⇒ Le réglage est modifié.

7.3 Suppression d'une méthode

Chemin de navigation

→ *[Méthode]*

- ▶ Accédez au menu *[Méthode]* en suivant le chemin de navigation.
- ▶ Entrez le nom de la méthode qui doit être éditée.
- ⇒ L'unité de commande affiche la méthode choisie sur fond vert.
- ▶ Dans la barre de fonctions, sélectionnez la fonction *[Supprimer]*.
- ▶ Confirmez la question de sécurité à l'aide de *[Confirmer]*.
- ⇒ La méthode est supprimée.

7.4 Réglage des définitions des points finaux

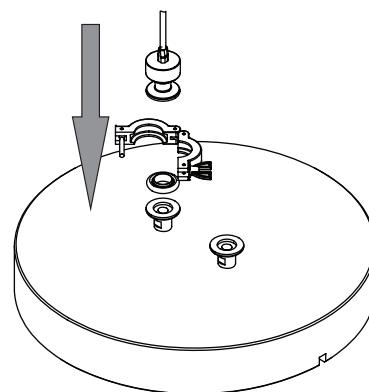
La fin d'une phase automatisée peut être réglée pour chaque préparation par le biais de définitions de points finaux.

La définition de point final peut se faire par le biais d'un test de différence de température ou d'un test de différence de pression.

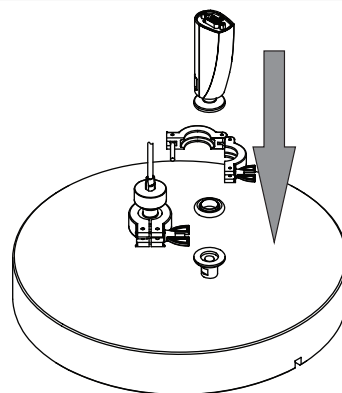
7.4.1 Réalisation d'un test des différences de pression (en option)

Raccordement des capteurs pour le test des différences de pression

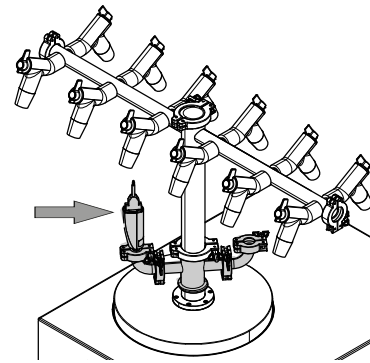
- ▶ Placez le capteur de pression ; scellez-le sur le raccord et fixez-le avec l'attache.
- ▶ Branchez le raccord électrique du capteur de pression dans la prise marquée *Vacuum Sensor*.



- ▶ Placez le capteur de pression ; scellez-le sur le raccord et fixez-le avec l'attache.
- ▶ Branchez le raccord électrique du capteur de pression dans la prise marquée *External Vacuum Sensor*.
- ▶ Sur l'interface de commande, sélectionnez le capteur Inficon Porter CDG020 D dans le sous-menu *[Réglages]*.



- Pour le support de dessiccation du collecteur :
- ▶ Placez le support de dessiccation du collecteur sur le capteur.



Réalisation d'un test des différences de pression pour la chambre de dessiccation



REMARQUE

Le test des différences de pression s'effectue uniquement à l'aide d'un kit de test des différences de pression. Voir Chapitre 11.1.1 «Accessoires», page 95.

Le test des différences de pression établit la différence entre les valeurs relevées par deux capteurs de pression dans la chambre de dessiccation. Si la différence entre les deux capteurs est inférieure à une valeur de seuil, la phase de lyophilisation peut être terminée.

Chemin de navigation

→ *[Méthode]*

Condition requise :

- Un test de vide a été effectué avec une pression égale à celle du processus de lyophilisation suivant. Voir Chapitre 8.14 «Réalisation d'un test de vide», page 82.
- Les capteurs nécessaires au test des différences de pression ont été installés. Voir Chapitre «Raccordement des capteurs pour le test des différences de pression», page 53.
- La valeur de compensation a été déterminée. Voir Chapitre 7.4.3 «Détermination de la valeur de compensation», page 56.
- ▶ Accédez au menu *[Méthode]* en suivant le chemin de navigation.
- ▶ Entrez le nom de la méthode qui doit être éditée.
 - ⇒ L'unité de commande affiche la méthode choisie sur fond vert.
- ▶ Appuyez sur l'action *[Phase]*.
 - ⇒ L'unité de commande affiche l'action Phase.
- ▶ Appuyez sur le réglage *[Définition du point final]*.
 - ⇒ L'unité de commande affiche le réglage Définition du point final.
- ▶ Appuyez sur *[Test des différences de pression]*.
 - ⇒ L'unité de commande affiche le test des différences de pression.

Les réglages suivants sont disponibles :

Réglage	Option	Explication
<i>[Test des différences de pression]</i>	Oui/Non	Active ou désactive le test des différences de pression.

Réglage	Option	Explication
<i>[Temps de début]</i>	Entrer une valeur	Définit l'heure de début du test des différences de pression. La valeur correspond au délai avant l'achèvement de la phase de dessiccation primaire.
<i>[Limite de différence de pression]</i>	Entrer une valeur	Indique la différence entre les valeurs relevées par les deux capteurs en dessous de laquelle le point final est atteint. Le seuil doit être supérieur à la valeur de compensation du test de vide. Voir Chapitre 7.4.3 «Détermination de la valeur de compensation», page 56.
<i>[Période]</i>	Entrer une valeur	Indique pendant combien de temps le test des différences de pression sera effectué.
<i>[Continuer]</i>	Oui/Non	Oui : la méthode passe à la phase suivante. Non : la phase s'achève lorsque les niveaux fixés sont atteints.
<i>[Message]</i>	Oui/Non	L'unité de commande affiche ou n'affiche pas un message dès que le test des différences de pression est réussi.

7.4.2 Réalisation d'un test des différences de pression pour le support de dessiccation du collecteur (en option)



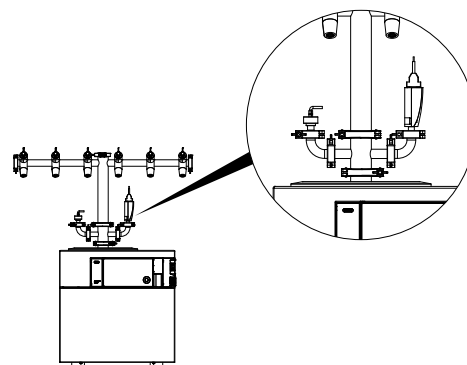
REMARQUE

Le test des différences de pression s'effectue uniquement à l'aide d'un kit de test des différences de pression. Voir Chapitre 11.1.1 «Accessoires», page 95.

Le test des différences de pression établit la différence entre les valeurs relevées par deux capteurs de pression dans la chambre de dessiccation. Si la différence entre les deux capteurs est inférieure à une valeur de seuil, la phase de lyophilisation peut être terminée.

Raccordement des capteurs pour le test des différences de pression

- Placez le support de dessiccation du collecteur sur le kit de capteur (n° de commande 11080770).



Chemin de navigation

→ [Configuration] → [Définition du point final]

Les réglages suivants sont disponibles :

Réglage	Option	Explication
[Limite de différence de pression]	Entrer une valeur	Indique la différence entre les valeurs relevées par les deux capteurs en dessous de laquelle le point final est atteint. Le seuil doit être supérieur à la valeur de compensation du test de vide. Voir Chapitre 7.4.3 «Détermination de la valeur de compensation», page 56.
[Période]	Entrer une valeur	Indique pendant combien de temps le test des différences de pression sera effectué.

Condition requise :

- Un test de vide a été effectué avec une pression égale à celle du processus de lyophilisation suivant. Voir Chapitre 8.14 «Réalisation d'un test de vide», page 82.
 - Les capteurs nécessaires au test des différences de pression ont été installés. Voir « Raccordement des capteurs pour le test des différences de pression »
 - La valeur de compensation a été déterminée. Voir Chapitre 7.4.3 «Détermination de la valeur de compensation», page 56.
 - Tous les flacons ont été fixés au support de dessiccation du collecteur.
- ▶ Accédez à [Définition du point final] en suivant le chemin de navigation.
 - ▶ Appuyez sur [Test des différences de pression].
 - ▶ Réglez le test des différences de pression comme souhaité.
 - ▶ Appuyez sur [Démarrer] pour démarrer le test des différences de pression.

7.4.3 Détermination de la valeur de compensation

Chemin de navigation

→ [Configuration] → [Détermination du point final] → [Test des différences de pression]

- ▶ Accédez à [Test des différences de pression] en suivant le chemin de navigation.
- ⇒ L'unité de contrôle affiche la valeur de compensation.

7.4.4 Réalisation d'un test des différences de température

**REMARQUE**

Le test de température est seulement réussi si tous les plateaux de dessiccation ont une température inférieure à la valeur de seuil.

Les échantillons sur un plateau ont des temps de séchage différents. Les différents temps de séchage doivent être pris en compte pour déterminer la [Durée].

Le test des différences de température détermine la différence entre le capteur de température du plateau chauffant et le capteur de température dans l'échantillon. Si la différence entre les deux capteurs est inférieure à une valeur de seuil, la phase de lyophilisation peut être terminée.

Chemin de navigation

→ *[Méthode]*

Condition requise :

- Les plateaux chauffants sont montés dans le portoir. Voir Chapitre 7.9 «Fonctionnement du support de séchage», page 62.
- Le capteur de température en option est monté. Voir Chapitre 7.9 «Fonctionnement du support de séchage», page 62.
- ▶ Placez le capteur de température en option dans l'échantillon.
- ▶ Accédez au menu *[Méthode]* en suivant le chemin de navigation.
- ▶ Entrez le nom de la méthode qui doit être éditée.
 - ⇒ L'unité de commande affiche la méthode choisie sur fond vert.
- ▶ Appuyez sur l'action *[Phase]*.
 - ⇒ L'unité de commande affiche l'action Phase.
- ▶ Appuyez sur le réglage *[Définition du point final]*.
 - ⇒ L'unité de commande affiche le réglage Définition du point final.
- ▶ Sélectionnez *[Test de différence de température]*.
 - ⇒ L'unité de commande affiche le test de différence de température.

Les réglages suivants sont disponibles :

Réglage	Option	Explication
<i>[Test des différences de température]</i>	Oui/Non	Active ou désactive le test de différence de température.
<i>[Temps de début]</i>	Entrer une valeur	Régler l'heure à partir de laquelle le test des différences de température doit être réalisé. La valeur correspond au délai avant l'achèvement de la phase de dessiccation primaire.
<i>[Limite de différence de température]</i>	Entrer une valeur	Indique la différence entre les valeurs relevées par les deux capteurs en dessous de laquelle le point final est atteint.
<i>[Période]</i>	Entrer une valeur	Durée pendant laquelle la valeur de seuil doit être maintenue. Si le seuil n'est pas dépassé pendant toute la durée, le test de différence de température est réussi.
<i>[Continuer]</i>	Oui/Non	Oui : la méthode passe à la phase suivante. Non : la phase s'achève lorsque les niveaux fixés sont atteints.
<i>[Message]</i>	Oui/Non	L'unité de commande affiche ou n'affiche pas un message dès que le test de différence de température est réussi.

7.5 Réalisation d'une lyophilisation à l'aide d'une méthode (unité Pro uniquement)

7.5.1 Préparation de l'instrument

Temps requis : environ 30 min



REMARQUE

Pour minimiser la condensation de l'humidité de l'air dans le condenseur, monter un support de séchage.

Chemin de navigation

→ [Démarrer]

- ▶ Naviguez vers le menu [Démarrer] en suivant le chemin de navigation.
- ▶ Appuyez sur la touche [Démarrer le conditionnement] de la barre de fonctions.
 - ⇒ La température dans le cryocondenseur diminue jusqu'à atteindre la température de fonctionnement.
 - ⇒ La pompe à vide est amenée à la température de fonctionnement.
 - ⇒ Une fois la phase de conditionnement terminée, la barre d'état affiche l'état *Unload / Load*.

7.5.2 Sélection d'une méthode

Chemin de navigation

→ [Méthode]

- ▶ Accédez au menu [Méthode] en suivant le chemin de navigation.
- ▶ Dans la barre de fonctions, sélectionnez la fonction [Méthode].
- ▶ Effleurez la méthode qui doit être utilisée.
- ▶ Dans la barre de fonctions, sélectionnez la fonction [Activer].
 - ⇒ La barre d'état affiche la méthode active.

7.5.3 Démarrage de la lyophilisation



⚠ ATTENTION

Risque de blessures cutanées au contact avec des pièces du cryocondenseur une fois le conditionnement terminé.

- ▶ Porter des gants de protection pour intervenir sur l'instrument après le conditionnement.



REMARQUE

Appuyez sur les fonctions [Manuel] et [Aérer] dans le menu [Démarrer] pour annuler un processus de lyophilisation.

Chemin de navigation

→ [Démarrer]

Si un gaz est utilisé

Condition requise :

- L'instrument est préparé.
- Une méthode est sélectionnée.

- ▶ Un support de dessiccation est monté. Voir Chapitre 7.9 «Fonctionnement du support de séchage», page 62.
- ▶ Garnissez le support de dessiccation de préparations congelées.
- ▶ Naviguez vers le menu *[Démarrer]* en suivant le chemin de navigation.
- ▶ Appuyez sur la touche *[Démarrer]* dans la barre de fonctions.
- ▶ Assurez-vous que le gaz spécifié est utilisé.
- ▶ Répondez *YES* à la question de confirmation.
 - ⇒ Le processus de lyophilisation démarre.
 - ⇒ L'interface de commande affiche le menu *Démarrer* sur fond noir.
 - ⇒ Le système exécute la méthode sélectionnée.

Si aucun gaz n'est utilisé

Condition requise :

- L'instrument est préparé.
- Une méthode est sélectionnée.
- ▶ Un support de dessiccation est monté. Voir Chapitre 7.9 «Fonctionnement du support de séchage», page 62.
- ▶ Garnissez le support de dessiccation de préparations congelées.
- ▶ Naviguez vers le menu *[Démarrer]* en suivant le chemin de navigation.
- ▶ Appuyez sur la touche *[Démarrer]* dans la barre de fonctions.
 - ⇒ Le processus de lyophilisation démarre.
 - ⇒ L'interface de commande affiche le menu *Démarrer* sur fond noir.
 - ⇒ Le système exécute la méthode sélectionnée.

7.5.4 Modification des paramètres dans le processus en cours



REMARQUE

L'étape suivante peut être supprimée.

- ▶ Sélectionner l'étape à supprimer.
- ▶ Appuyer sur la touche *[Supprimer]* dans la barre de fonctions.

7.5.5 Fin de la lyophilisation

Chemin de navigation

→ *[Démarrer]*

Condition requise :

- La barre d'état affiche l'état *Hold*.
- ▶ Naviguez vers le menu *[Démarrer]* en suivant le chemin de navigation.
- ▶ Appuyez sur la fonction *[Aérer]* dans la barre de fonctions.
- ▶ Répondez *YES* à la question de confirmation.
 - ⇒ Le système est aéré.
 - ⇒ La barre d'état affiche l'état *Aerating*.
- ▶ Patientez jusqu'à ce que la barre d'état affiche l'état *Unload / Load*.
- ▶ Retirez la préparation sèche du support de dessiccation.



REMARQUE

Arrêt au terme de la lyophilisation

Pour obtenir des instructions sur l'arrêt de l'instrument au terme de la lyophilisation, voir Chapitre 7.6 «Arrêt de l'instrument», page 60.

7.6 Arrêt de l'instrument

Temps requis : 50 min



AVIS

Ne pas enlever la glace dans le cryocondenseur par action mécanique.

Chemin de navigation

→ [Démarrer]

Condition requise :

- L'opération de lyophilisation est terminée.
- Aucun support de dessiccation n'est installé sur le cryocondenseur.
- Un récipient de vidange est préparé.
- Pour les instruments équipés d'une unité de contrôle de vide final uniquement : La pompe à vide est éteinte.

▶ Naviguez vers le menu [Démarrer] en suivant le chemin de navigation.

▶ Appuyez sur la touche [Arrêter] de la barre de fonctions.

⇒ L'instrument s'éteint.

⇒ Après l'arrêt de l'instrument, la barre d'état affiche le temps restant et l'état *Shutting down*.

▶ Attendez que la glace soit complètement éliminée.

▶ Placez un récipient d'une capacité suffisante sous la vanne de vidange.

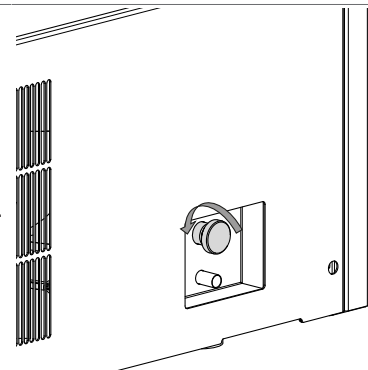
▶ Tournez le bouton de réglage dans le sens antihoraire pour ouvrir manuellement la vanne de vidange.

⇒ Les liquides s'évacuent dans le récipient.

▶ Patientez et assurez-vous que le tuyau de vidange des condensats est complètement vidé.

▶ Nettoyez le cryocondenseur. Voir Chapitre 8.11 «Nettoyage de l'instrument», page 82.

▶ Tournez le bouton de réglage dans le sens antihoraire pour fermer manuellement la vanne de vidange.



7.7 Dégivrage du serpentin du cryocondenseur au gaz chaud (en option)



⚠ ATTENTION

Risque pour la santé en raison de l'exposition à la vapeur ou aux solvants liquides.

- ▶ Surveillez en permanence la progression du dégivrage à l'intérieur de la chambre du cryocondenseur.
- ▶ Évitez toute exposition à la vapeur.
- ▶ Évitez tout contact avec les matériaux du cryocondenseur contenant des solvants liquides à la fin du dégivrage.

Toutes les opérations et procédures liées à la fonction de dégivrage de l'instrument autres que celles décrites dans ce chapitre ne sont pas autorisées et doivent être considérées comme une utilisation abusive de l'instrument.

Condition requise :

- Une hotte aspirante ou un extracteur d'air de capacité suffisante doit être en place pour éliminer les vapeurs qui s'échappent.
- Il convient d'éviter les longues périodes de dégivrage, notamment lorsque la glace inclut des solvants ou des acides agressifs dans sa composition, car ces derniers peuvent limiter la durée de vie par le biais de la corrosion ou d'autres défauts matériels.
- La stabilité des matériaux de la chambre de séchage, des joints, de la plaque d'adaptation et du cryocondenseur exposés au liquide et à la vapeur de solvants dégivrés doit être soigneusement vérifiée pour éviter toute altération sur le long terme.
- Des mesures de protection individuelle, telles que des gants, des lunettes et une blouse, doivent être utilisées lors de la manipulation.
- L'instrument est en mode Standby.
 - ▶ Retirez la chambre de séchage.
 - ▶ Placez le tuyau de vidange dans un réservoir résistant aux solvants/acides.
 - ▶ Appuyez sur l'icône de dégivrage pour lancer le dégivrage pendant 60 minutes.
 - ▶ Vérifiez visuellement la quantité de glace à l'intérieur du condenseur.
 - ▶ Sélectionnez la durée envisageable pour éviter la formation de vapeur pendant le dégivrage.
 - ▶ Prolongez la durée du dégivrage de 30 minutes en appuyant sur le bouton **[+30 MIN]**.
 - ⇒ La prolongation maximale est de $8 \times 30 \text{ min} = 240 \text{ min}$ (300 min au total).
 - ▶ Réduisez la durée du dégivrage de 30 min en appuyant sur le bouton **[-30 MIN]**.
 - ▶ Si des liquides corrosifs sont utilisés dans le cryocondenseur, ouvrez la vanne de vidange pendant le dégivrage pour évacuer l'eau de dégivrage de manière continue.
 - ▶ Interrompez la procédure à tout moment à l'aide du bouton **[STOP]**.
 - ▶ Ouvrez la vanne de vidange pour évacuer complètement le liquide de dégivrage.
 - ▶ Essuyez le cryocondenseur et l'instrument pour éliminer l'humidité résiduelle.

7.8 Mise hors tension de l'instrument

Condition requise :

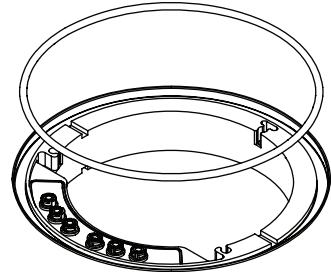
- L'instrument a été arrêté. Voir Chapitre 7.6 «Arrêt de l'instrument», page 60.

- ▶ Placez l'interrupteur principal de marche/arrêt en position d'arrêt.

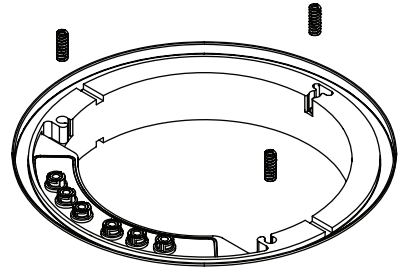
7.9 Fonctionnement du support de séchage

7.9.1 Fonctionnement de la chambre de dessiccation en acrylique avec bouchage (plateaux chauffants)

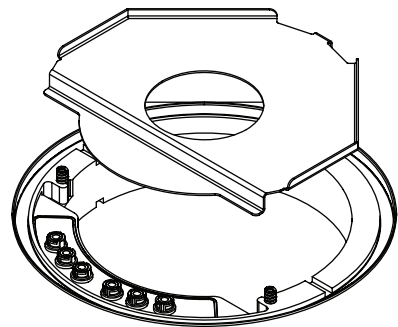
- ▶ S'assurer que la rainure au-dessus du cryocondenseur est propre, exempte de poussière et ne présente aucune rayure.
- ▶ Vérifier que le joint torique de 300 mm de diamètre n'est pas endommagé.
- ▶ Placer le joint torique de 300 mm de diamètre dans la rainure du cryocondenseur.



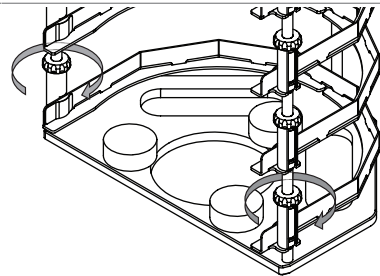
- ▶ Placer les ressorts dans les orifices du cryocondenseur.



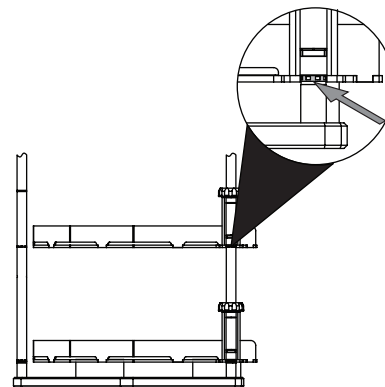
- ▶ Poser la tôle intercalaire sur le cryocondenseur.



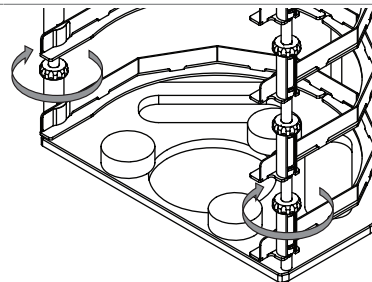
- ▶ Desserrer toutes les vis de fixation.



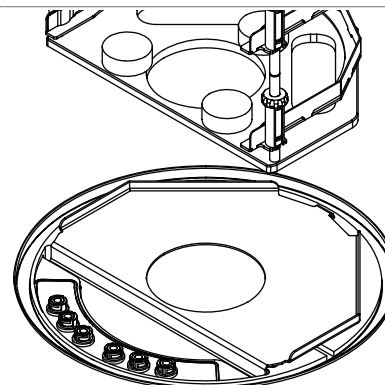
- Orienter l'insert pour plateau.



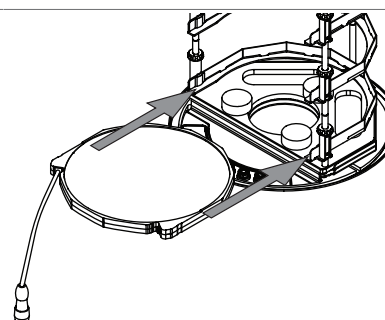
- Resserrer les vis de fixation.



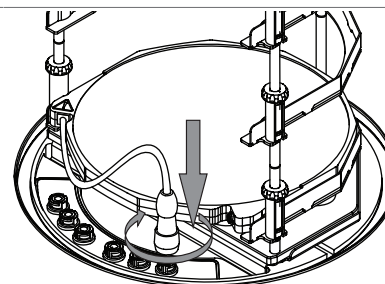
- Placer le portoir sur la tôle intercalaire.



- Introduire les plateaux dans le portoir.

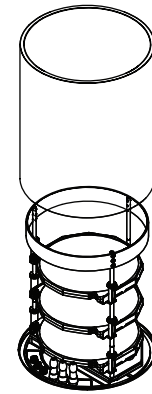


- Presser la fiche sur le connecteur des plateaux tout en tournant la bague vers la gauche.

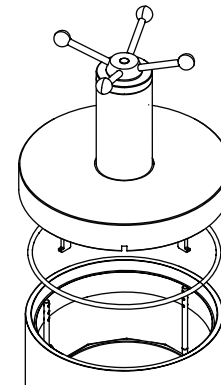


- Répétez les étapes précédentes pour les autres plateaux.

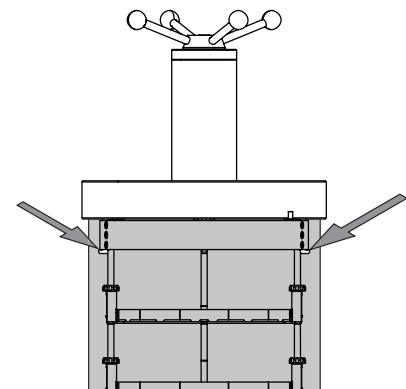
- ▶ Placer le cylindre dans la rainure au-dessus du plateau principal.



- ▶ Vérifier que le joint torique n'est pas endommagé.
- ▶ Visser la roue manuelle vers le haut jusqu'à ce que la plaque à l'intérieur du couvercle ait complètement enfoncé les crochets.
- ▶ Placer le joint torique dans la rainure du couvercle.
- ▶ Placer le couvercle sur le cylindre.



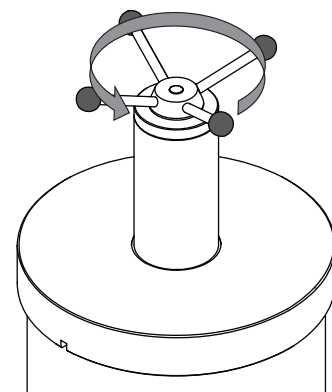
- ▶ S'assurer que les crochets sur le rack sont bien pris.



- ▶ Procéder à une lyophilisation.

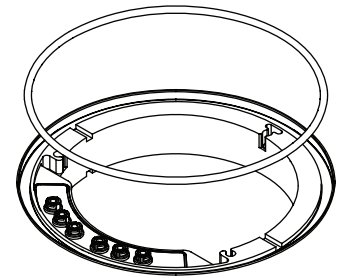
Condition requise :

- La barre d'état affiche l'état *Stopping*.
- ▶ Tourner le volant à main jusqu'à ce que tous les échantillons soient fermés.
- ▶ Confirmer la question de sécurité sur l'unité de commande.

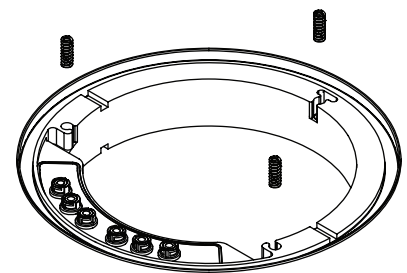


7.9.2 Fonctionnement de la chambre de dessiccation en acrylique avec bouchage (plateaux non chauffants)

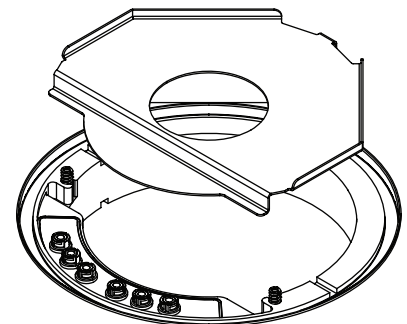
- ▶ S'assurer que la rainure au-dessus du cryocondenseur est propre, exempte de poussière et ne présente aucune rayure.
- ▶ Vérifier que le joint torique de 300 mm de diamètre n'est pas endommagé.
- ▶ Placer le joint torique de 300 mm de diamètre dans la rainure du cryocondenseur.



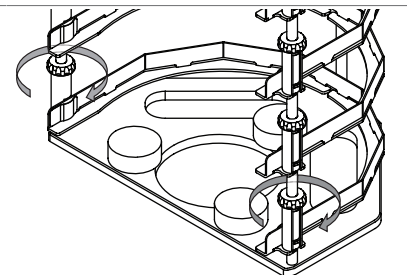
- ▶ Placer les ressorts dans les orifices du cryocondenseur.



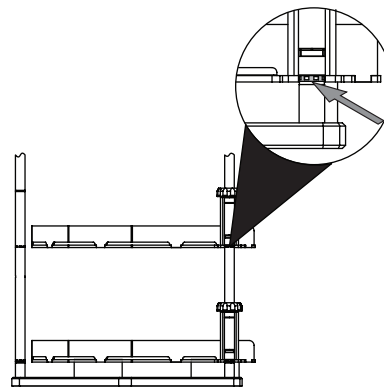
- ▶ Poser la tôle intercalaire sur le cryocondenseur.



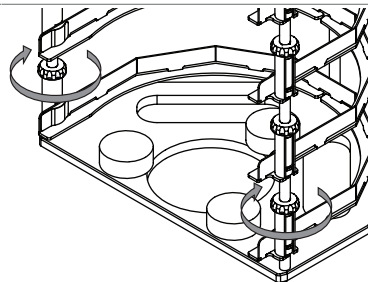
- ▶ Desserrer toutes les vis de fixation.



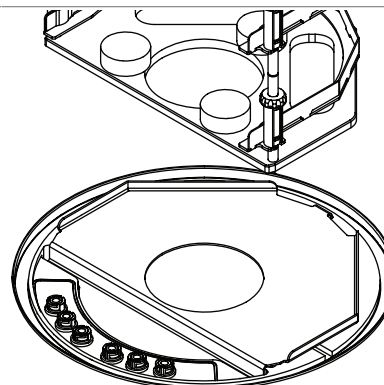
- Orienter l'insert pour plateau.



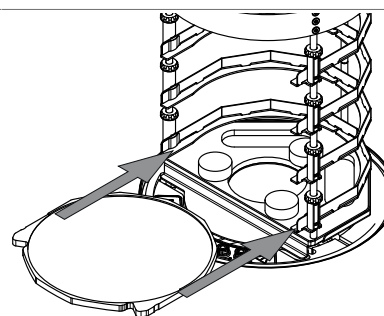
- Resserrer les vis de fixation.



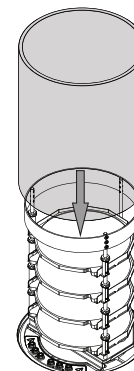
- Placer le portoir sur la tôle intercalaire.



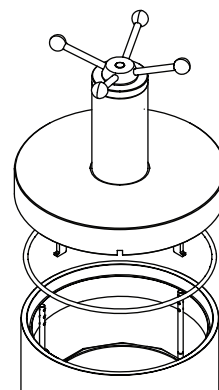
- Faites glisser les plateaux dans le portoir.



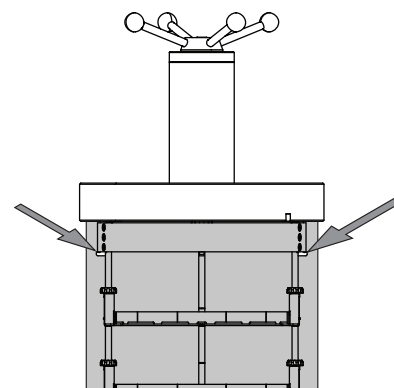
- Placez le cylindre dans la rainure au-dessus de la plaque principale.



- ▶ Vérifier que le joint torique n'est pas endommagé.
- ▶ Visser la roue manuelle vers le haut jusqu'à ce que la plaque à l'intérieur du couvercle ait complètement enfoncé les crochets.
- ▶ Placer le joint torique dans la rainure du couvercle.
- ▶ Placer le couvercle sur le cylindre.



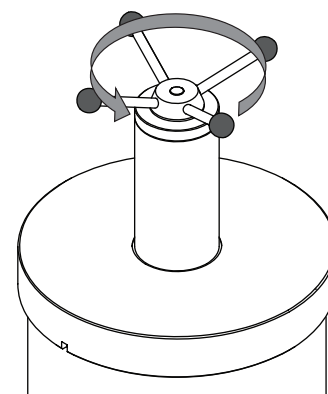
- ▶ S'assurer que les crochets sur le rack sont bien pris.



- ▶ Procéder à une lyophilisation.

Condition requise :

- La barre d'état affiche l'état *Stoppering*.
- ▶ Tourner le volant à main jusqu'à ce que tous les échantillons soient fermés.
- ▶ Confirmer la question de sécurité sur l'unité de commande.



7.9.3 Détermination du nombre de flacons pour le portoir et la chambre de dessiccation du collecteur



REMARQUE

Ne remplissez pas trop les flacons.

Volume maximal des échantillons \leq moitié du volume des flacons.



REMARQUE

Déterminez le nombre de flacons utilisés individuellement pour chaque processus.



REMARQUE

Le volume total de solvants à éliminer ne doit pas dépasser la capacité en glace.

Maintenez la pression pour assurer une sublimation adéquate.

Le nombre de flacons utilisés dépend des facteurs suivants :

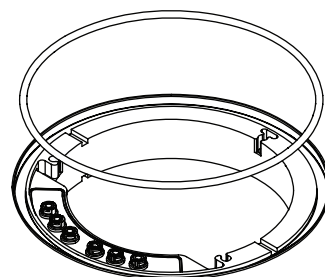
- Le volume du flacon
- La méthode de congélation
- La concentration de l'échantillon
- La composition du solvant

Nombre de flacons utilisant de l'eau comme exemple :

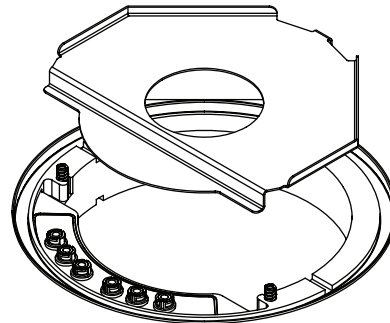
	Volume du flacon 1 000 mL	Volume du flacon 500 mL
Congélation par rotation	12 flacons max.	24 flacons max.

7.9.4 Fonctionnement de la chambre avec couvercle manifold (plateaux chauffants)

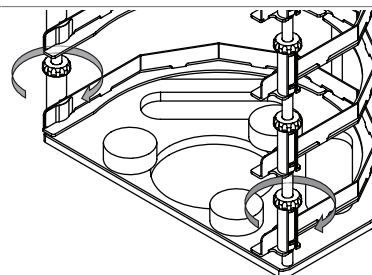
- ▶ S'assurer que la rainure au-dessus du cryocondenseur est propre, exempte de poussière et ne présente aucune rayure.
- ▶ Vérifier que le joint torique de 300 mm de diamètre n'est pas endommagé.
- ▶ Placer le joint torique de 300 mm de diamètre dans la rainure du cryocondenseur.



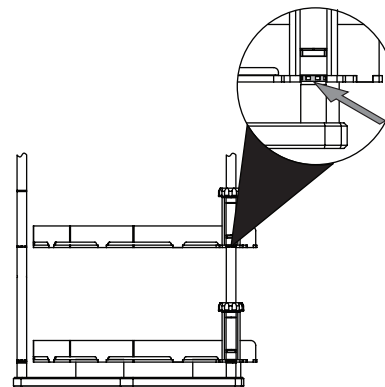
- ▶ Poser la tôle intercalaire sur le cryocondenseur.



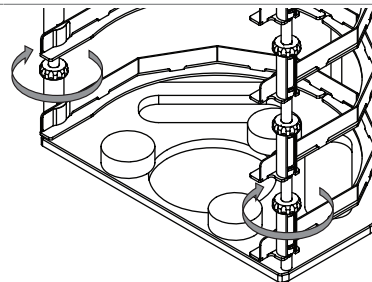
- ▶ Desserrer toutes les vis de fixation.



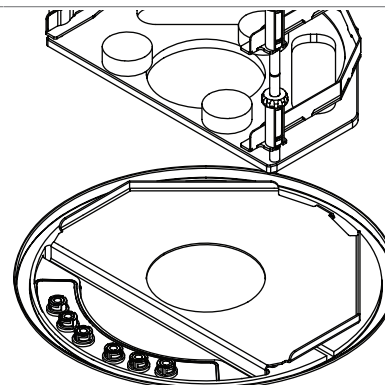
- Orienter l'insert pour plateau.



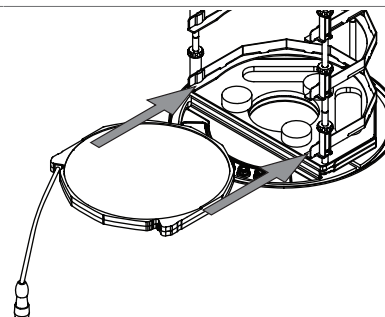
- Resserrer les vis de fixation.



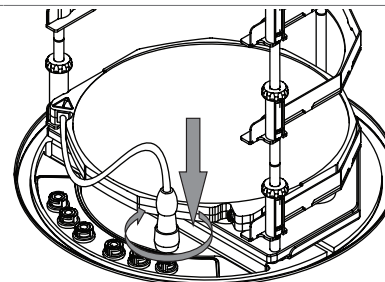
- Placer le portoir sur la tôle intercalaire.



- Introduire les plateaux dans le portoir.

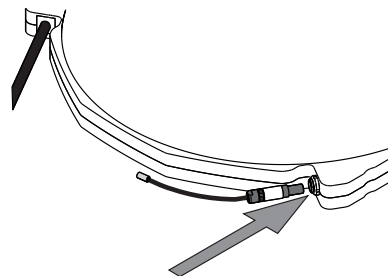


- Presser la fiche sur le connecteur des plateaux tout en tournant la bague vers la gauche.

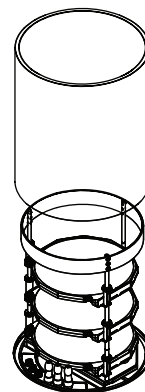


(en option)

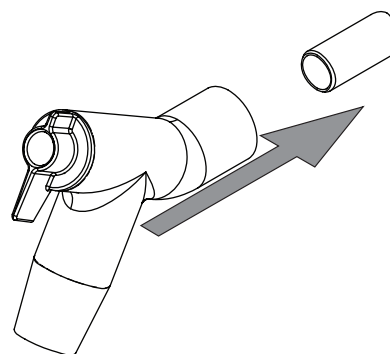
- ▶ Tourner la fiche du capteur de température de sorte que les marquages sur la fiche du capteur de température et sur les plateaux chauffants soient parallèles
- ▶ Presser la fiche du capteur de température sur le connecteur.



- ▶ Placer le cylindre dans la rainure au-dessus du plateau principal.



- ▶ Brancher la vanne de distribution au raccord de la chambre de séchage.

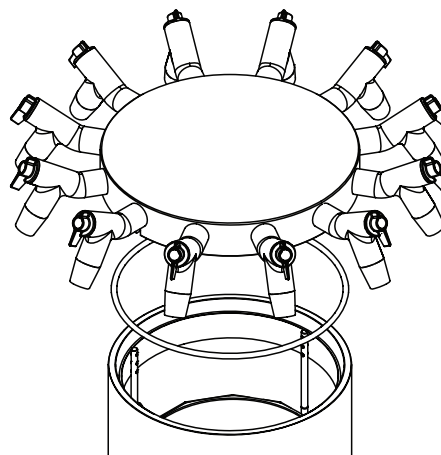


REMARQUE

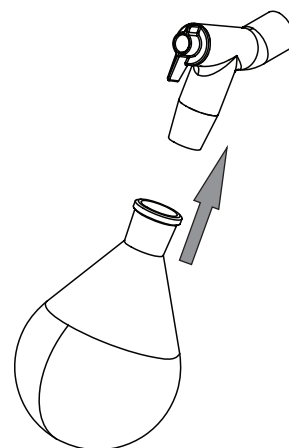
Vous pouvez également ajouter un jeu de papier filtre (n° de commande 11067334, 11066144) à l'adaptateur de collecteur.

Il est recommandé d'utiliser un jeu de papier filtre pour certaines applications afin d'éviter tout blocage ou toute contamination croisée.

- ▶ Vérifier que le joint torique n'est pas endommagé.
- ▶ Placer le joint torique dans la rainure du couvercle.
- ▶ Placer le couvercle de distribution sur le cylindre.



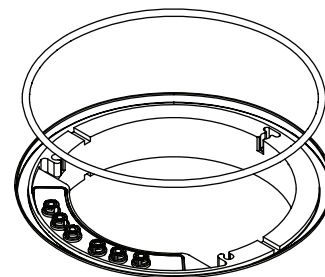
Chargez les échantillons.
Voir Détermination du nombre de flacons
pour le portoir et la chambre de
dessiccation du collecteur.



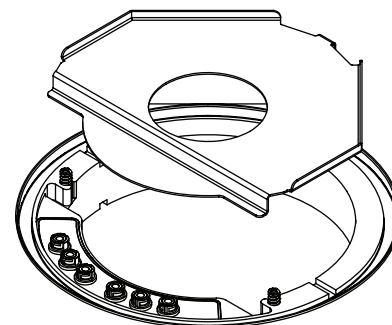
► Procéder à une lyophilisation.

7.9.5 Fonctionnement de la chambre avec couvercle manifold (plateaux non chauffants)

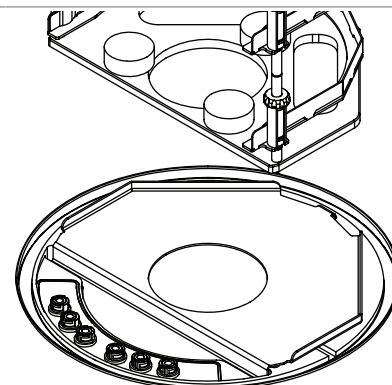
- S'assurer que la rainure au-dessus du cryocondenseur est propre, exempte de poussière et ne présente aucune rayure.
- Vérifier que le joint torique de 300 mm de diamètre n'est pas endommagé.
- Placer le joint torique de 300 mm de diamètre dans la rainure du cryocondenseur.



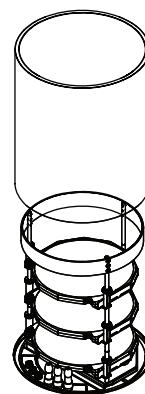
► Poser la tôle intercalaire sur le cryocondenseur.



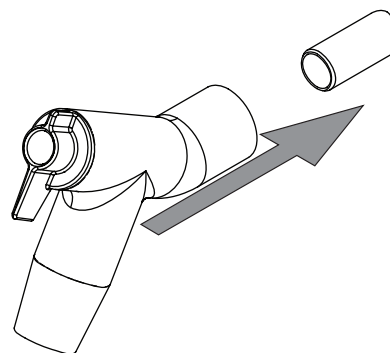
► Placer le portoir sur la tôle intercalaire.



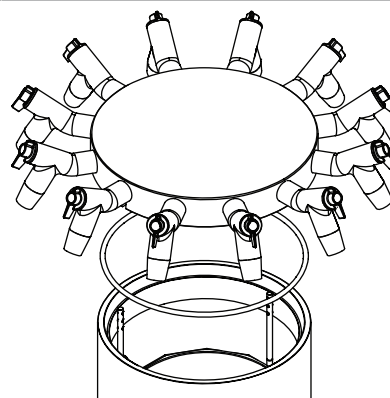
- ▶ Placer le cylindre dans la rainure au-dessus du plateau principal.



- ▶ Brancher la vanne de distribution au raccord de la chambre de séchage.



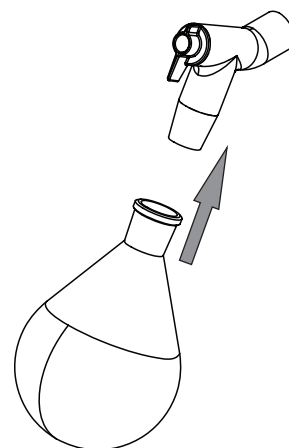
- ▶ Vérifier que le joint torique n'est pas endommagé.
- ▶ Placer le joint torique dans la rainure du couvercle.
- ▶ Placer le couvercle de distribution sur le cylindre.

**REMARQUE**

Vous pouvez également ajouter un jeu de papier filtre (n° de commande 11067334, 11066144) à l'adaptateur de collecteur.

Il est recommandé d'utiliser un jeu de papier filtre pour certaines applications afin d'éviter tout blocage ou toute contamination croisée.

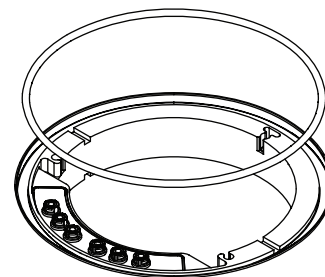
Chargez les échantillons.
Voir Détermination du nombre de flacons
pour le portoir et la chambre de
dessiccation du collecteur.



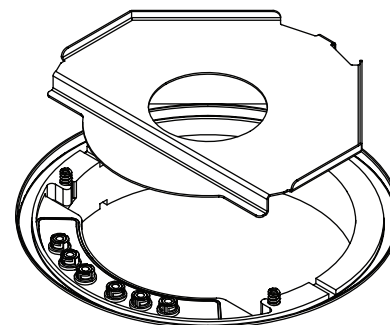
► Procéder à une lyophilisation.

7.9.6 Fonctionnement de la chambre avec couvercle standard (plateaux chauffants)

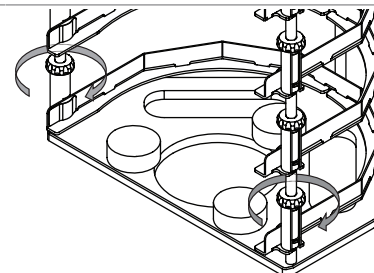
- S'assurer que la rainure au-dessus du cryocondenseur est propre, exempte de poussière et ne présente aucune rayure.
- Vérifier que le joint torique de 300 mm de diamètre n'est pas endommagé.
- Placer le joint torique de 300 mm de diamètre dans la rainure du cryocondenseur.



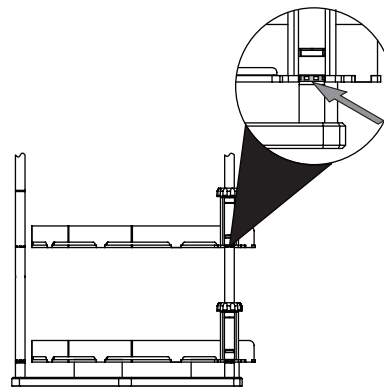
► Poser la tôle intercalaire sur le cryocondenseur.



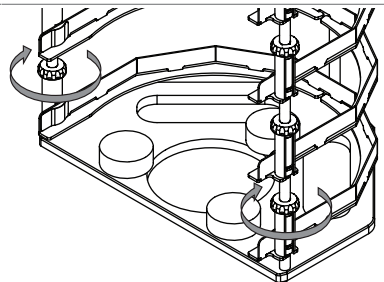
► Desserrer toutes les vis de fixation.



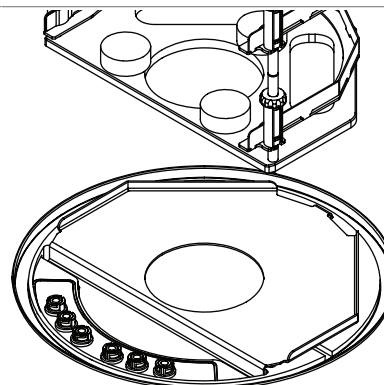
- Orienter l'insert pour plateau.



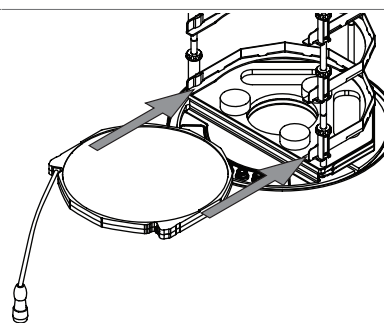
- Resserrer les vis de fixation.



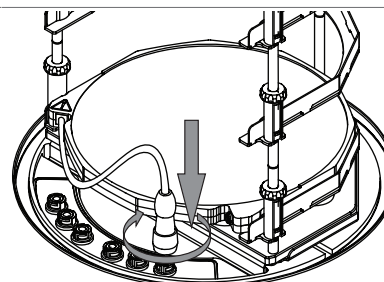
- Placer le portoir sur la tôle intercalaire.



- Introduire les plateaux dans le portoir.

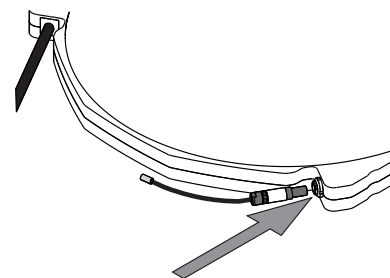


- Presser la fiche sur le connecteur des plateaux tout en tournant la bague vers la gauche.

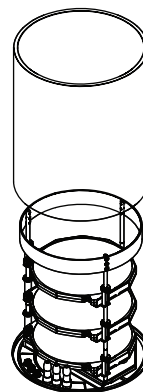


(en option)

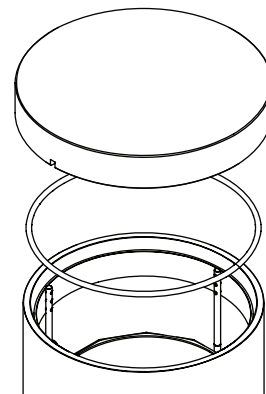
- ▶ Tourner la fiche du capteur de température de sorte que les marquages sur la fiche du capteur de température et sur les plateaux chauffants soient parallèles
- ▶ Presser la fiche du capteur de température sur le connecteur.



- ▶ Placer le cylindre dans la rainure au-dessus du plateau principal.



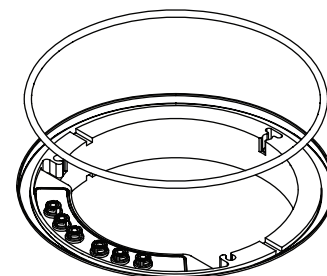
- ▶ Vérifier que le joint torique n'est pas endommagé.
- ▶ Placer le joint torique dans la rainure du couvercle.
- ▶ Placer le couvercle sur le cylindre.



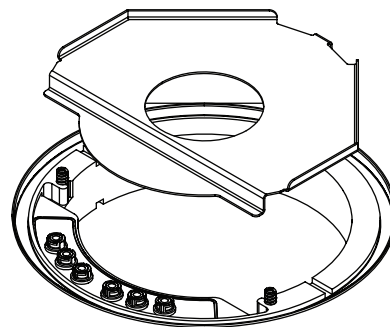
- ▶ Procéder à une lyophilisation.

7.9.7 Fonctionnement de la chambre de dessiccation en acrylique (plateau non chauffant)

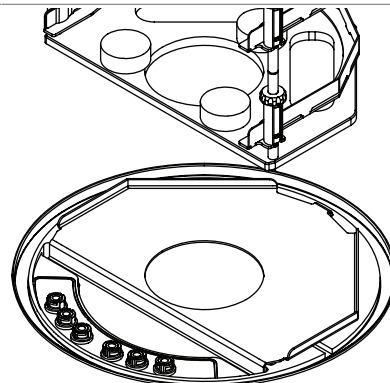
- ▶ S'assurer que la rainure au-dessus du cryocondenseur est propre, exempte de poussière et ne présente aucune rayure.
- ▶ Vérifier que le joint torique de 300 mm de diamètre n'est pas endommagé.
- ▶ Placer le joint torique de 300 mm de diamètre dans la rainure du cryocondenseur.



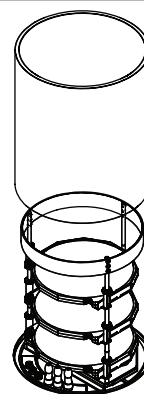
- ▶ Poser la tôle intercalaire sur le cryocondenseur.



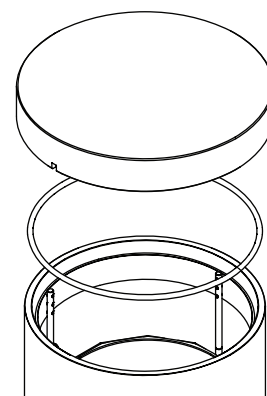
- ▶ Placer le portoir sur la tôle intercalaire.



- ▶ Placer le cylindre dans la rainure au-dessus du plateau principal.



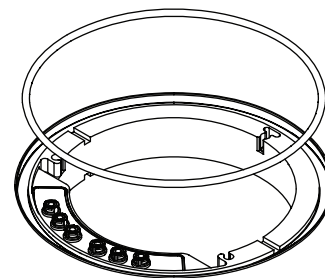
- ▶ Vérifier que le joint torique n'est pas endommagé.
- ▶ Placer le joint torique dans la rainure du couvercle.
- ▶ Placer le couvercle sur le cylindre.



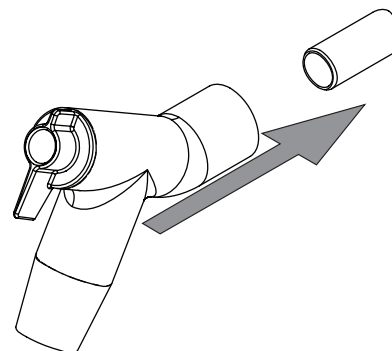
- ▶ Procéder à une lyophilisation.

7.9.8 Fonctionnement du support de séchage

- ▶ S'assurer que la rainure au-dessus du cryocondenseur est propre, exempte de poussière et ne présente aucune rayure.
- ▶ Vérifier que le joint torique de 300 mm de diamètre n'est pas endommagé.
- ▶ Placer le joint torique de 300 mm de diamètre dans la rainure du cryocondenseur.



- ▶ Brancher la vanne de distribution au raccord de la chambre de séchage.

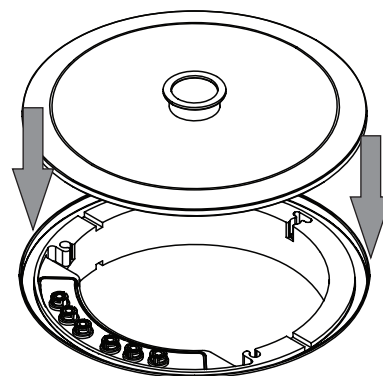


REMARQUE

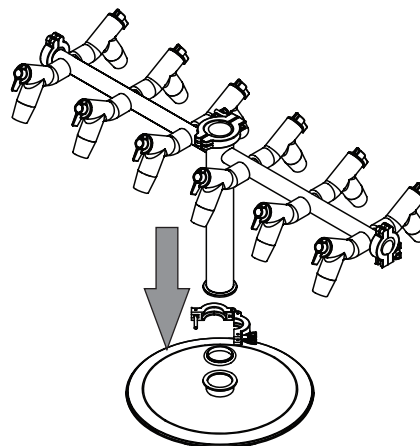
Vous pouvez également ajouter un jeu de papier filtre (n° de commande 11067334, 11066144) à l'adaptateur de collecteur.

Il est recommandé d'utiliser un jeu de papier filtre pour certaines applications afin d'éviter tout blocage ou toute contamination croisée.

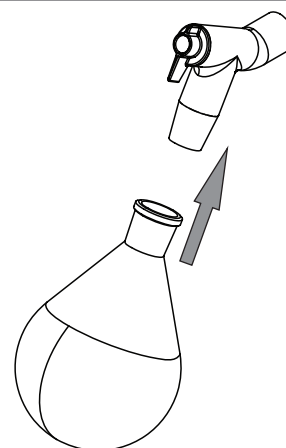
- ▶ Poser la plaque d'appui sur le cryocondenseur.



- ▶ Placer la bague d'étanchéité sur le raccord.
- ▶ Placer le support de séchage sur la bague d'étanchéité et fixer avec la bride.



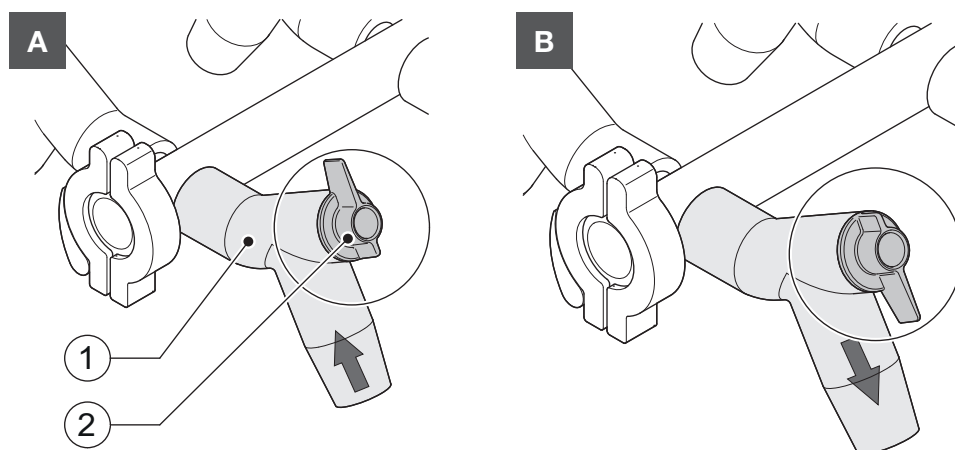
Chargez les échantillons.
Voir Détermination du nombre de flacons
pour le portoir et la chambre de
dessiccation du collecteur.



- ▶ Procéder à une lyophilisation.

7.9.9 Fonctionnement des vannes de distribution

Le levier d'une vanne de distribution peut prendre les positions suivantes :



Position	Fonction
A : Levier en haut	Le récipient raccordé est évacué.
B : Levier en bas	Le récipient raccordé est aéré.

8 Nettoyage et entretien



REMARQUE

- ▶ Il n'est possible d'effectuer que les opérations d'entretien et de nettoyage décrites dans cette section.
- ▶ N'effectuez aucune opération d'entretien et de nettoyage impliquant l'ouverture du boîtier.
- ▶ N'utilisez que des pièces de rechange BUCHI d'origine afin d'assurer un fonctionnement correct et de préserver la garantie.
- ▶ Effectuez les opérations d'entretien et de nettoyage décrites dans cette section pour prolonger la durée de vie de l'instrument.

8.1 Opérations de maintenance

Action	Quotidiennement	Hebdomadaire	Mensuellement	Annuellement	Informations supplémentaires
8.2 Nettoyage des joints toriques de 300 mm	1				
8.3 Nettoyage des portoirs de dessiccation supérieurs	1				
8.9 Vérification et remplacement des composants en verre	1				
8.4 Nettoyage du boîtier		1			
8.5 Nettoyage et entretien des symboles d'avertissement et de consignes		1			
8.6 Nettoyage du bouton rotatif de la vanne de vidange		1			
8.7 Nettoyage des événements d'aération			1		
8.8 Nettoyage de la membrane de la vanne de vidange			1		
8.11 Nettoyage de l'instrument			1		
8.12 Nettoyage du tuyau de vide				1	
8.13 Nettoyage des joints d'étanchéité KF				1	

1 - Opérateur

8.2 Nettoyage des joints toriques de 300 mm

- ▶ Essayez les joints toriques de 300 mm avec un chiffon humide.
- ▶ Vérifiez l'absence de rayures et d'autres dommages.

- ▶ En cas de dommage, remplacez les joints toriques de 300 mm.

8.3 Nettoyage des portoirs de dessiccation supérieurs

- ▶ Essuyez les portoirs de dessiccation supérieurs avec un chiffon humide.
- ▶ S'ils sont très sales, utilisez un détergent doux.

8.4 Nettoyage du boîtier

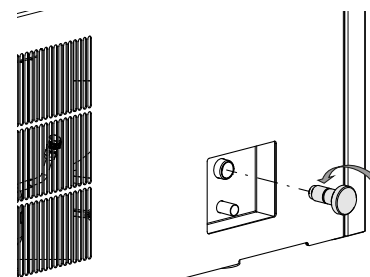
- ▶ Essuyez le boîtier à l'aide d'un chiffon humide.
- ▶ S'il est très sale, utilisez de l'éthanol ou un détergent doux.
- ▶ Essuyez l'écran à l'aide d'un chiffon humide.

8.5 Nettoyage et entretien des symboles d'avertissement et de consignes

- ▶ Assurez-vous que les symboles d'avertissement sur l'instrument sont bien lisibles.
- ▶ S'ils sont sales, nettoyez-les avec un chiffon humide.

8.6 Nettoyage du bouton rotatif de la vanne de vidange

- ▶ Tournez le bouton rotatif dans le sens inverse des aiguilles d'une montre jusqu'à ce qu'il puisse être retiré de l'appareil.



- ▶ Nettoyez le bouton rotatif.
- ▶ Vérifiez le joint torique.
- ▶ Remplacez le bouton rotatif sur l'instrument.

Pour les applications contenant des alcools et des produits chimiques agressifs, un joint torique FFKM, référence de l'article 041639, doit être utilisé.

8.7 Nettoyage des événements d'aération

- ▶ Retirer la poussière et les corps étrangers des événements d'aération en utilisant de l'air comprimé ou un aspirateur.

8.8 Nettoyage de la membrane de la vanne de vidange

- ▶ Retirez la vanne de vidange de l'instrument.
- ▶ Nettoyez la vanne de vidange à l'aide d'un détergent doux.
- ▶ Vérifiez que les joints d'étanchéité ne sont pas endommagés.
- ▶ En cas de dommages visibles, remplacez les joints.
- ▶ Fixez à nouveau la vanne de vidange sur l'instrument.

8.9 Vérification et remplacement des composants en verre

- ▶ Vérifiez que les composants en verre ne sont pas endommagés avant toute utilisation.
- ▶ N'utilisez pas de composants en verre présentant des signes d'endommagement.
- ▶ Remplacez immédiatement les composants en verre présentant des signes d'endommagement.
- ▶ Remplacez régulièrement les composants en verre.

8.10 Entretien de la pompe à vide

- ▶ Effectuez l'entretien conformément aux instructions du fabricant de la pompe. Voir la documentation pertinente.

8.11 Nettoyage de l'instrument

- ▶ Ne pas vaporiser ni verser de liquide sur l'instrument.
- ▶ Essuyez l'instrument avec un chiffon humide.

8.12 Nettoyage du tuyau de vide

- ▶ Essuyez le tuyau de vide avec un chiffon humide.
- ▶ Vérifiez que le tube de vide n'est pas rayé ou endommagé.
- ▶ Remplacez le tuyau de vide si celui-ci est endommagé.

8.13 Nettoyage des joints d'étanchéité KF

Les joints d'étanchéité KF suivants figurent sur l'instrument :

- Joints d'étanchéité ISO-KF 16
- Joints d'étanchéité ISO-KF 25
- ▶ Essuyez les joints d'étanchéité KF avec un chiffon humide.
- ▶ Vérifiez que les joints d'étanchéité KF ne sont pas rayés ou endommagés.
- ▶ Remplacez les joints d'étanchéité KF s'ils sont endommagés.

8.14 Réalisation d'un test de vide



REMARQUE

Cette procédure ne peut être effectuée qu'avec l'unité de contrôle du vide avancé.

Le test de vide permet de vérifier la capacité des performances du système de vide.

Temps requis : max 10 min

Chemin de navigation

→ [Configuration] → [Entretien] → [Test de vide]

Condition requise :

- Le conditionnement de l'instrument est terminé.
- Un support de dessiccation est installé.
- Le support de dessiccation ne contient aucun échantillon.
- ▶ Accédez à l'action [Test de vide] en suivant le chemin de navigation.
- ▶ Définissez le réglage requis pour atteindre le niveau de vide souhaité.
- ▶ Définissez une durée requise pour atteindre le niveau de vide.
- ▶ Appuyez sur la touche [Démarrer] dans la barre de fonctions.
 - ⇒ Le test de vide démarre.
 - ⇒ La barre d'état affiche l'état *Vacuum Test*.
 - ⇒ Lorsque la pression du vide n'est pas inférieure à 500 mbar après 30 s, le test de vide s'interrompt automatiquement.
- ⇒ Une fois le test de vide terminé, la ligne [Test de vide] indique si le test de vide a été réussi ou non.

Dépannage après échec du test de vide

Cause possible	Action
Le support de dessiccation n'est pas correctement installé	Installez correctement le support de dessiccation.
Le support de dessiccation est endommagé	Vérifiez le fonctionnement des pièces en PMMA, remplacez les vannes du collecteur et nettoyez la vanne de vidange.
Les joints toriques sont sales	Essuyez les joints toriques avec un chiffon humide.
Les joints toriques sont endommagés	Vérifiez les joints toriques et remplacez-les, si nécessaire.
La rainure des joints toriques est sale	Essuyez la rainure des joints toriques avec un chiffon humide.
Les attaches KF ne sont pas fermées	Fermez les attaches KF.
Les joints KF sont sales	Essuyez les joints d'étanchéité KF avec un chiffon humide.
Les joints KF sont endommagés	Vérifiez les joints KF et remplacez-les, si nécessaire.
La pompe connectée n'est pas suffisamment performante	Effectuez un test de vide avec une autre pompe à vide.

8.15 Réalisation d'un test d'étanchéité



REMARQUE

Cette procédure ne peut être effectuée qu'avec l'unité de contrôle du vide avancé.

8.15.1 Réalisation d'un test d'étanchéité avec une chambre de séchage

Le test de fuites permet de vérifier l'étanchéité du système de vide.

Temps requis : 45 min



REMARQUE

Pour interrompre le test d'étanchéité, sélectionnez *[Stop]* dans la barre de fonctions.

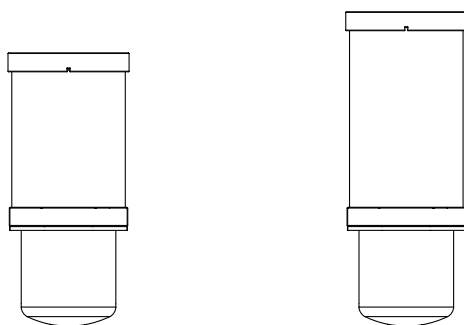
Chemin de navigation

→ *[Configuration]* → *[Entretien]* → *[Test d'étanchéité]*

Condition requise :

- Le conditionnement de l'instrument est terminé.
- Un support de dessiccation est installé.
- Le support de dessiccation ne contient aucun échantillon.
- ▶ Accédez à l'action *[Test d'étanchéité]* en suivant le chemin de navigation.
- ▶ Sur la ligne *[Cryocondenseur]*, saisissez la valeur requise pour le vide.
- ▶ Sur la ligne *[Température du plateau]*, saisissez la température du plateau requise.
- ▶ Sur la ligne *[Étendue du test]*, sélectionnez le composant à tester.
- ▶ Sur la ligne *[Chauffage du plateau de dessiccation]*, activez ou désactivez le chauffage du plateau de dessiccation.
- ▶ Sur la ligne *[Volume]*, saisissez le volume réel des composants à tester.

Le volume du système se calcule à partir du volume du cryocondenseur et du support de dessiccation.



36,46 L	43,41 L
Chambre de dessiccation en acrylique (avec 4 plateaux de dessiccation)	Chambre de dessiccation en acrylique (avec 6 plateaux de dessiccation)

- ▶ Appuyez sur la touche *[Démarrer]* dans la barre de fonctions.
 - ⇒ Le test de fuites démarre.
 - ⇒ La barre d'état affiche l'état *Leak Test*.
- ⇒ Une fois le test d'étanchéité terminé, la ligne *[Test d'étanchéité]* indique si le test d'étanchéité a été réussi ou non.
- ⇒ Le test d'étanchéité est réussi si le taux de fuites mesuré est inférieur à la valeur prédéfinie de 10,10 mbar*L/h.

Dépannage après échec du test d'étanchéité

Cause possible	Action
Le support de dessiccation n'est pas correctement installé	Installez correctement le support de dessiccation.
Les joints toriques sont sales	Essuyez le joint torique avec un chiffon humide.
Les joints toriques sont endommagés	Vérifiez les joints toriques et remplacez-les, si nécessaire.
La rainure des joints toriques est sale	Essuyez la rainure des joints toriques avec un chiffon humide.
Les attaches KF ne sont pas fermées	Fermez les attaches KF.
Les joints KF sont sales	Essuyez les joints d'étanchéité KF avec un chiffon humide.
Les joints KF sont endommagés	Vérifiez les joints KF et remplacez-les, si nécessaire.
L'huile de la pompe est sale	Effectuez l'entretien conformément aux instructions du fabricant.
Fuites au niveau des vannes du collecteur (chambre de dessiccation en acrylique du collecteur uniquement)	Remplacez la vanne du collecteur qui fuit. Localisez la vanne du collecteur qui fuit. Voir Chapitre 9.3 «Recherche des vannes de distribution inétanches», page 92.

8.15.2 Réalisation d'un test d'étanchéité avec un support de séchage

Le test de fuites permet de vérifier l'étanchéité du système de vide.

Temps requis : 45 min



REMARQUE

Pour interrompre le test d'étanchéité, sélectionnez *[Stop]* dans la barre de fonctions.

Chemin de navigation

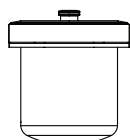
→ *[Configuration]* → *[Entretien]* → *[Test d'étanchéité]*

Condition requise :

Le conditionnement de l'instrument est terminé.

- ▶ Équipez la plaque de base avec une bride pleine KF 40, un joint ISO-KF 40 et une attache ISO-KF 40.
- ▶ Accédez à l'action *[Test d'étanchéité]* en suivant le chemin de navigation.
- ▶ Sur la ligne *[Cryocondenseur]*, saisissez la valeur requise pour le vide.
- ▶ Sur la ligne *[Température du plateau]*, saisissez la température du plateau requise.
- ▶ Sur la ligne *[Étendue du test]*, sélectionnez le composant à tester.
- ▶ Sur la ligne *[Chauffage du plateau de dessiccation]*, activez ou désactivez le chauffage du plateau de dessiccation.
- ▶ Sur la ligne *[Volume]*, saisissez le volume réel des composants à tester.

Le volume du système se calcule à partir du volume du cryocondenseur et du support de dessiccation.



13,64 L

- ▶ Appuyez sur la touche *[Démarrer]* dans la barre de fonctions.
 - ⇒ Le test de fuites démarre.
 - ⇒ La barre d'état affiche l'état *Leak Test*.
 - ⇒ Une fois le test d'étanchéité terminé, l'onglet *[Test d'étanchéité]* indique si le test d'étanchéité a réussi.
 - ⇒ Le test d'étanchéité est réussi si le taux de fuites mesuré est inférieur à la valeur prédéfinie de 10,10 mbar*L/h.



REMARQUE

Pour effectuer un test d'étanchéité du support de dessiccation du collecteur, effectuez un autre test d'étanchéité avec le support de dessiccation du collecteur installé.

Dépannage après échec du test d'étanchéité

Cause possible	Action
Le support de dessiccation n'est pas correctement installé	Installez correctement le support de dessiccation.
Les joints toriques sont sales	Essuyez le joint torique avec un chiffon humide.
Les joints toriques sont endommagés	Vérifiez les joints toriques et remplacez-les, si nécessaire.
La rainure des joints toriques est sale	Essuyez la rainure des joints toriques avec un chiffon humide.
Les attaches KF ne sont pas fermées	Fermez les attaches KF.
Les joints KF sont sales	Essuyez les joints d'étanchéité KF avec un chiffon humide.
Les joints KF sont endommagés	Vérifiez les joints KF et remplacez-les, si nécessaire.
L'huile de la pompe est sale	Effectuez l'entretien conformément aux instructions du fabricant.
Fuites au niveau des vannes du collecteur (uniquement si le support de dessiccation du collecteur est installé)	Remplacez la vanne du collecteur qui fuit. Localisez la vanne du collecteur qui fuit. Voir Chapitre 9.3 «Recherche des vannes de distribution inétanches», page 92.

9 Dépannage

9.1 Recherche d'erreurs

Problème	Cause possible	Action
Le compresseur ne démarre pas ou s'éteint	Absence d'alimentation électrique au niveau du compresseur.	► Vérifiez l'alimentation électrique et allumez l'instrument.
	Le compresseur est en surchauffe.	► Laissez le compresseur refroidir. ► Vérifiez les conditions ambiantes.
	Le disjoncteur s'est déclenché.	► Réinitialisez le circuit de l'instrument.
La température de refroidissement n'est pas atteinte	Mauvaises conditions ambiantes.	Ajustez les conditions ambiantes. Voir Chapitre 3.5 «Caractéristiques techniques», page 19.
	Trop de glace dans le cryocondenseur.	Dégivrez le cryocondenseur.
Le système s'arrête automatiquement	Fluctuations importantes de l'alimentation.	► Raccordez l'instrument à un onduleur.
L'instrument ne fonctionne pas	L'instrument est débranché de l'alimentation électrique	► Assurez-vous que l'alimentation est branchée et sous tension.
Commutation fréquente de la vanne principale ou de la pompe à vide	Le système de vide fuit.	► Si nécessaire, remplacez les tuyaux et/ou les joints d'étanchéité.
La vanne principale ne commute pas	La vanne principale est montée dans le mauvais sens.	► Installez la vanne principale dans le bon sens (flèche orientée vers la pompe à vide).
	Le câble de la vanne principale n'est pas branché.	► Assurez-vous que le câble électrique de la vanne principale est branché dans la prise appropriée à l'arrière de l'instrument.

Problème	Cause possible	Action
Le vide n'est pas atteint	Le système de vide fuit.	<ul style="list-style-type: none"> ▶ Nettoyez la vanne de vidange. ▶ Vérifiez la vanne du collecteur. Voir Chapitre 9.3 «Recherche des vannes de distribution inétanches», page 92. ▶ Vérifiez la vanne d'aération et la vanne de régulation de pression. Voir Chapitre 9.4 «Détection d'une fuite au niveau de la vanne de régulation ou de la vanne d'aération», page 93. ▶ Si nécessaire, remplacez les tuyaux et/ou les joints d'étanchéité.
	La pompe à vide est trop faible.	<ul style="list-style-type: none"> ▶ Utilisez une pompe à vide d'une capacité de 5 m³/h au moins. ▶ Effectuez les travaux de maintenance conformément à la documentation du fabricant de la pompe à vide.
L'instrument n'est pas aéré	La vanne principale est mal raccordée.	▶ Raccordez correctement la vanne principale (voir Chapitre 5.4.2 «Installation de l'unité de contrôle du vide avancé», page 27).

9.2 Messages d'erreur

Message d'erreur	Cause possible	Solution
6040	La température définie du plateau est trop élevée.	▶ Choisissez la température définie du plateau inférieur.
6041	La température définie du plateau est trop élevée. Fuites.	<ul style="list-style-type: none"> ▶ Résolvez les fuites éventuelles. ▶ Choisissez la température définie du plateau inférieur.
6042	Une coupure de courant s'est produite.	<p>La récupération des derniers paramètres de processus démarre automatiquement.</p> <ul style="list-style-type: none"> ▶ Vérifiez les échantillons. ▶ Utilisez un onduleur.

Message d'erreur	Cause possible	Solution
6072	Arrêt de sécurité sous-pression.	<ul style="list-style-type: none"> ▶ Démarrez la procédure de récupération. ▶ Attendez une heure et démarrez le conditionnement sans appliquer de vide (pompe arrêtée).
	L'unité n'a pas été utilisée pendant une longue période.	<ul style="list-style-type: none"> ▶ Laissez l'unité fonctionner à -85 °C sans vide pendant 2-3 heures. ▶ Laissez l'unité fonctionner à -85 °C avec le vide et fixez les échantillons dès que possible.
6170	Charge d'échantillon élevée.	<ul style="list-style-type: none"> ▶ Retirez des échantillons. ▶ Vérifiez la température ambiante. ▶ Vérifiez le ventilateur.
	Température ambiante élevée.	
6171	Charge d'échantillon élevée.	<ul style="list-style-type: none"> ▶ Retirez des échantillons. ▶ Vérifiez la température ambiante. ▶ Vérifiez le ventilateur.
	Température ambiante élevée.	
6172	Arrêt de sécurité sous-pression.	<ul style="list-style-type: none"> ▶ Démarrez la procédure de récupération. ▶ Attendez une heure et démarrez le conditionnement sans appliquer de vide (pompe arrêtée).
	L'instrument n'a pas été utilisé pendant une longue période.	<ul style="list-style-type: none"> ▶ Laissez l'instrument fonctionner à -85 °C sans vide pendant 2-3 heures. ▶ Laissez l'instrument fonctionner à -85 °C avec le vide et fixez les échantillons dès que possible.
6175	Le capteur de température de l'entrée du séparateur est déconnecté.	<ul style="list-style-type: none"> ▶ Vérifiez le raccordement du câble. ▶ Mesurez la résistance du capteur. ▶ Comparez la résistance du capteur avec le tableau PT-1000.
	Composant défectueux (par ex. capteur, câble, raccord).	
6176	Le capteur de température d'entrée du cryocondenseur est déconnecté.	<ul style="list-style-type: none"> ▶ Vérifiez le raccordement du câble. ▶ Mesurez la résistance du capteur. ▶ Comparez la résistance du capteur avec le tableau PT-1000.
	Composant défectueux (par ex. capteur, câble, raccord).	

Message d'erreur	Cause possible	Solution
6177	Le capteur de température de sortie du cryocondenseur est déconnecté. Composant défectueux (par ex. capteur, câble, raccord).	<ul style="list-style-type: none"> ▶ Vérifiez le raccordement du câble. ▶ Mesurez la résistance du capteur. ▶ Comparez la résistance du capteur avec le tableau PT-1000.
6179	Le capteur de température de sortie du compresseur est déconnecté. Composant défectueux (par ex. capteur, câble, raccord).	<ul style="list-style-type: none"> ▶ Vérifiez le câble et les raccords. ▶ Raccordez un capteur fonctionnel. ▶ Remplacez le capteur.
6187	Surchauffe progressive de la puce. Sous-tension ou court-circuit au niveau de la bobine du moteur.	<ul style="list-style-type: none"> ▶ Vérifiez le câble et le raccord. ▶ Raccordez un détendeur fonctionnel. ▶ Remplacez le détendeur.
6188	Surchauffe progressive de la puce. Sous-tension ou court-circuit au niveau de la bobine du moteur.	<ul style="list-style-type: none"> ▶ Vérifiez le câble et le raccord. ▶ Raccordez un détendeur fonctionnel. ▶ Remplacez le détendeur.
6189	Le ventilateur ne tourne pas. Le ventilateur est déconnecté ou bloqué. Composant défectueux (par ex. câble, raccord).	<ul style="list-style-type: none"> ▶ Vérifiez le câble et les raccords. ▶ Vérifiez si le ventilateur tourne manuellement. ▶ Contacter le service clientèle de BUCHI.
6190	Le capteur haute pression est déconnecté. Composant défectueux (par ex. capteur, câble, raccord).	<ul style="list-style-type: none"> ▶ Vérifiez le câble et les raccords. ▶ Raccordez un capteur fonctionnel. ▶ Remplacez le capteur.
6191	Le capteur basse pression est déconnecté. Composant défectueux (par ex. capteur, câble, raccord).	<ul style="list-style-type: none"> ▶ Vérifiez le câble et les raccords. ▶ Raccordez un capteur fonctionnel. ▶ Remplacez le capteur.
6195	Charge d'échantillon élevée. Température ambiante élevée. Débit d'air faible.	<ul style="list-style-type: none"> ▶ Retirez des échantillons. ▶ Vérifiez la température ambiante. ▶ Vérifiez le ventilateur.
6196	Charge d'échantillon élevée. Température ambiante élevée. Débit d'air faible.	<ul style="list-style-type: none"> ▶ Retirez des échantillons. ▶ Vérifiez la température ambiante. ▶ Vérifiez le ventilateur.

Message d'erreur	Cause possible	Solution
6197	Le compresseur n'est pas alimenté. Le compresseur est endommagé. Le câble est endommagé.	► Contacter le service clientèle de BUCHI.
6198	Erreur du compresseur (erreur de tension, de moteur ou de température).	► Contacter le service clientèle de BUCHI.
6272	La vanne principale est défectueuse. La vanne de régulation est défectueuse.	► Vérifiez si la vanne de régulation peut s'ouvrir. ► Vérifiez si la vanne de régulation et la vanne d'aération sont interverties. ► Vérifiez la bonne installation des vannes.
6273	Fuites suite à la fixation d'un nouveau flacon. La vanne de régulation n'est pas fermée ou n'est pas étanche.	► Arrêtez la fixation du flacon jusqu'à ce que la pression soit inférieure à la pression cible. ► Vérifiez si la vanne de régulation du vide est correctement fermée. ► Vérifiez l'absence de fuites.
6274	Le vide ne peut pas être atteint dans le délai imparti.	► Résolvez toutes les fuites éventuelles. ► Vérifiez l'état de l'huile. ► Vérifiez le raccordement électrique de la pompe et les fusibles.
6275	Une pression de 500 mbar ne peut pas être atteinte en 30 secondes.	► Résolvez toutes les fuites éventuelles.
6278	La pression augmente au-dessus du niveau de 1,5 mbar pendant le test d'étanchéité. Fuites, présence d'humidité dans l'instrument.	► Résolvez toutes les fuites éventuelles. ► Nettoyez et séchez la chambre du cryocondenseur. ► Nettoyez les joints toriques.
6279	Le résultat du test d'étanchéité est supérieur à la limite autorisée. Fuites, présence d'humidité dans l'instrument.	► Résolvez toutes les fuites éventuelles. ► Nettoyez et séchez la chambre du cryocondenseur. ► Nettoyez les joints toriques.
6280	La vanne de régulation est déconnectée. Composant défectueux (par ex. câble, solénoïde).	► Vérifiez le raccordement du câble et l'état du solénoïde. ► Retirez toutes les vannes de vide pour faire fonctionner l'instrument avec le système de vide final.

Message d'erreur	Cause possible	Solution
6281	La vanne d'aération est déconnectée. Composant défectueux (par ex. câble, solénoïde).	<ul style="list-style-type: none"> ▶ Vérifiez le raccordement du câble et l'état du solénoïde. ▶ Retirez toutes les vannes de vide pour faire fonctionner l'instrument avec le système de vide final.
6282	La vanne principale est déconnectée. Composant défectueux (par ex. câble, solénoïde).	<ul style="list-style-type: none"> ▶ Vérifiez le raccordement du câble et l'état du solénoïde. ▶ Retirez toutes les vannes de vide pour faire fonctionner l'instrument avec le système de vide final.
6283	Le capteur de pression est déconnecté. Composant défectueux (par ex. câble, capteur).	<ul style="list-style-type: none"> ▶ Vérifiez le raccordement du câble. ▶ Vérifiez l'état du capteur de pression.
6570	Le plateau chauffant est déconnecté. Composant défectueux (par ex., serpentín de chauffage, câble, fiche).	<ul style="list-style-type: none"> ▶ Fixez un plateau fonctionnel à la même position du raccord. ▶ Contacter le service clientèle de BUCHI.
6571	Le capteur de température de l'échantillon est déconnecté. Composant défectueux (par ex., câble, fiche).	<ul style="list-style-type: none"> ▶ Fixez un PT-1000 fonctionnel à la même position du raccord. ▶ Contacter le service clientèle de BUCHI.
6670	Le bouchage est déconnecté.	<ul style="list-style-type: none"> ▶ Vérifiez le raccordement du câble. ▶ Contacter le service clientèle de BUCHI.

9.3 Recherche des vannes de distribution inétanches

Chemin de navigation

→ *[Démarrer]*

Condition requise :

- Le système ne se vide pas à moins de 0,1 mbar.
- ▶ Accédez au menu *Démarrer* en suivant le chemin de navigation.
- ▶ Réglez le vide à 0,5 mbar.
- ▶ Appuyez sur la touche *[Démarrer]* dans la barre de fonctions.
- ▶ Tournez chaque vanne du collecteur individuellement tout en vérifiant l'affichage pour contrôler si la pression réelle change.
- ▶ Lorsque le vide diminue au niveau de l'une des vannes du collecteur, cela signifie que la fuite se situe au niveau de cette vanne.
- ▶ Appuyez sur la fonction *[Aérer]* dans la barre de fonctions.
- ▶ Remplacez la vanne du collecteur concernée.

9.4 Détection d'une fuite au niveau de la vanne de régulation ou de la vanne d'aération

Chemin de navigation

→[*Démarrer*]

Condition requise :

- L'instrument est préparé.
- ▶ Retirez la vanne de régulation ou d'aération.
- ▶ Scellez l'ouverture à l'aide d'un couvercle KF16.
- ▶ Un support de dessiccation est monté. Voir Chapitre 7.9 «Fonctionnement du support de séchage», page 62.
- ▶ Naviguez vers le menu [*Démarrer*] en suivant le chemin de navigation.
- ▶ Appuyez sur la touche [*Manuel*] dans la barre de fonctions.
- ▶ Saisissez les réglages spécifiés pour le vide.
- ▶ Appuyez sur la touche [*Démarrer*] dans la barre de fonctions.
 - ⇒ La couleur d'arrière-plan du menu *Démarrer* passe du blanc au noir.
 - ⇒ La barre d'état affiche un compte à rebours et l'état *Manual Drying*.
 - ⇒ Le système fait le vide à la pression réglée.
 - ⇒ Si le réglage spécifié n'est pas atteint, cela signifie que la vanne n'est pas étanche.
- ▶ Appliquez les instructions d'action sur l'autre vanne.

10 Retrait du service et mise au rebut

10.1 Mise hors service

- ▶ Arrêter l'instrument et le débrancher de l'alimentation secteur.
- ▶ Retirer tous les tuyaux et câbles de communication de l'instrument.

10.2 Mise au rebut

L'opérateur est chargé d'éliminer correctement l'instrument.

- ▶ Lors de la mise au rebut de l'équipement, respectez les réglementations locales et les exigences légales relatives à la mise au rebut.
- ▶ Lors de la mise au rebut, respectez les réglementations relatives à la mise au rebut des matériaux usagés. Matériaux usagés, voir Chapitre 3.5 «Caractéristiques techniques», page 19.



AVIS

Danger pour l'environnement en raison du condenseur inflammable

Le condenseur utilisé pour faire fonctionner l'instrument est inflammable.

- ▶ Éliminez l'instrument correctement, si nécessaire en faisant appel à un service professionnel de mise au rebut.

10.3 Renvoi de l'instrument

Avant de renvoyer l'instrument, contactez le service après-vente de BÜCHI Labortechnik AG.

<https://www.buchi.com/support/contact>

11 Annexe

11.1 Pièces de rechange et accessoires

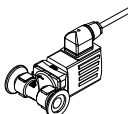
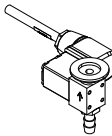
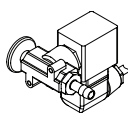
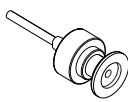


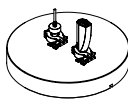
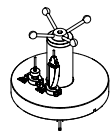

Utilisez uniquement des consommables et des pièces détachées d'origine BUCHI pour garantir la bonne performance du système, la fiabilité et la sécurité.

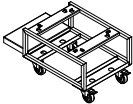
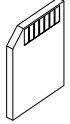
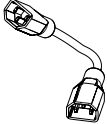


REMARQUE

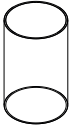
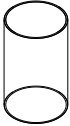

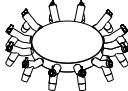
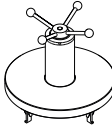


Toute modification des pièces détachées ou des composants nécessite l'autorisation écrite préalable de BUCHI.


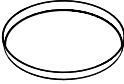





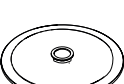

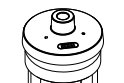

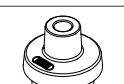
11.1.1 Accessoires

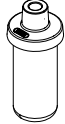


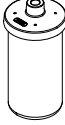
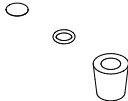
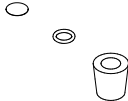
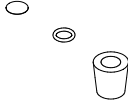

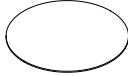



	Réf. article	Schéma
Vanne principale	11076675	
Vanne de régulation de pression	11076679	
Vanne d'aération	11064724	
Capteur de pression Pirani / Piezo	11062228	
Capteur de pression capacitif Inficon CDG 020 D	11062230	
Capteur de température de l'échantillon PT1000	11064031	
Jeu pour test des différences de pression y compris le câble de rallonge des capteurs PPG011 et CDG 020D, le couvercle supérieur en PMMA, les joints d'étanchéité et les attaches	11067590	
Jeu pour test des différences de pression y compris le câble de rallonge des capteurs PPG011 et CDG 020D, le couvercle supérieur de bouchage, les joints d'étanchéité et les attaches	11070102	
Jeu pour test des différences de pression Uniquement pour le rack d'admission en acier avec 12 raccords	11080770	

	Réf. article	Schéma
Chariot, revêtement en acier inoxydable	11080440	
Carte SD 1 Go	11064730	
Câble de raccordement, pour la pompe à vide	11064934	
Pompe à vide Edwards nXDS6iC	11068158	
Pompe à vide Edwards RV5	11084792	



11.1.2 Accessoires pour support de dessiccation

	Réf. article	Schéma
Tuyau pour chambre de dessiccation, PMMA, pour 4 plateaux L 368 mm, Ø 300 mm	11063278	
Tuyau pour chambre de dessiccation, PMMA, pour 6 plateaux L 480 mm, Ø 300 mm	11065093	
Couvercle supérieur, PMMA, sans joint Ø 300 mm, H 50 mm	11062912	
Couvercle supérieur pour collecteur, PMMA, avec 12 vannes, sans joint Ø 300 mm, l 546 mm, H 127 mm	11065595	
Couvercle supérieur de bouchage, sans joint uniquement pour le rack pour 4 plateaux chauffants et non chauffants Ø 300 mm, H 330 mm, l 320 mm	11064314	
Portoir pour 4 plateaux chauffants H 356 mm, Ø 265 mm, écartement des plateaux 30-75 mm	11065102	
Portoir pour 6 plateaux chauffants H 468 mm, Ø 265 mm, écartement des plateaux 30-75 mm	11065103	

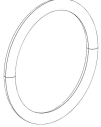
	Réf. article	Schéma
Plateau chauffant, revêtement aluminium, avec câble de raccordement Ø 219,5 mm, surface 376 cm ²	11064095	
Plateau d'échantillons, acier inoxydable Ø 220 mm, H 18,5 mm	11061439	
Bague Ø 218 mm, H 40 mm	11065816	
Manifold pour support de dessiccation, acier inoxydable, avec 12 vannes H 340 mm, l 777 mm	11063664	
Bac de récupération, pour collecteur	11066358	
Support pour portoir, acier inoxydable H 4 mm	11063789	
Socle en acier inoxydable pour rack d'admission	11064953	
Socle en PMMA pour rack d'admission	11065733	
Raccord d'aspiration À utiliser avec le collecteur afin de créer du vide dans les flacons d'échantillon	11065819	
Adaptateur d'ampoule pour collecteur avec 19 raccords d'ampoule et un adaptateur de bouchon	11065725	
Vanne de distribution, EPDM/silicone, avec SJ 29/32	11062300	
Ballons béchers pour collecteur 100 mL avec adaptateur de bouchon et filtre intégré	11066140	

	Réf. article	Schéma
Ballons béchers pour collecteur 200 mL avec adaptateur de bouchon et filtre intégré	11066141	
Ballons béchers pour collecteur 600 mL avec adaptateur de bouchon et filtre intégré	11066142	
Ballons béchers pour collecteur 800 mL avec adaptateur de bouchon et filtre intégré	11069474	
Ballons béchers pour collecteur 1 200 mL avec adaptateur de bouchon et filtre intégré	11066143	
Jeu d'adaptateurs pour flacon collecteur avec 12 adaptateurs, papier filtre inclus	11066144	
Jeu d'adaptateurs pour flacon collecteur avec 6 adaptateurs, papier filtre inclus	11067334	
Jeu d'adaptateurs pour flacon collecteur, taille de joint 24/40 avec 12 adaptateurs, papier filtre inclus	11066171	
Jeu d'adaptateurs pour flacon collecteur, taille de joint 24/40 avec 6 adaptateurs, papier filtre inclus	11067333	
Filtre rond 20 mm, jeu de 100 unités Filtre pour vanne de distribution	11065801	
Filtre rond 47 mm, jeu de 100 unités Flacons bécher d'un volume supérieur à 600 mL	11065731	
Filtre rond 30 mm, jeu de 100 unités Flacons bécher d'un volume inférieur à 600 mL	11065728	
Plateau non chauffant avec bouchage	11079991	

11.1.3 Pièces de rechange

	Réf. article	Schéma
Joint torique, 300 mm Ø	11065367	
Tuyau à vide, KF 25, L 1 000 mm	11066031	
Attache à vide KF 16	11064939	
Joint d'étanchéité sous vide KF 16	11063455	
Joint d'étanchéité sous vide KF 25	11063457	
Joint d'étanchéité sous vide KF 40	11063659	
Adaptateur à bride pour tuyau de vide, acier inoxydable, KF 16 à KF 25	11064870	
Bride pleine KF 16	11064902	
Bride pleine KF 25	11063660	
Bride pleine KF 40	11063661	

11.1.4 Pièces d'usure

	Réf. article	Schéma
Huile minérale, pompe à vide 1 L, Pfeiffer DUO 6	11065664	
Kit de joints d'extrémité pour pompe à vide Edwards nXDS6iC	11069617	
Joints pour vanne de vidange, PTFE	11081336	

11.1.5 Logiciel

	Réf. article
Licence du logiciel Lyovapor™	11065668
USB du logiciel Lyovapor™	11065667

11.1.6 Kits IQ/OQ

	Réf. article
IQ/OQ set en	11081555
Repeating OQ en	11081556

11.1.7 Kits de maintenance

	Réf. article
Kit client pour L-250/L-210, avec contrôle du vide avancé	11076718
Pièces d'usure et de rechange fréquemment utilisées pour l'entretien de votre appareil, regroupées dans un seul kit	
Kit client pour L-250/L-210, avec contrôle de vide final	11076719
Pièces d'usure et de rechange fréquemment utilisées pour l'entretien de votre appareil, regroupées dans un seul kit	



11594694 | A fr

Nous sommes représentés par plus de 100 distributeurs dans le monde.
Pour trouver votre revendeur le plus proche, rendez-vous sur :

www.buchi.com

Quality in your hands
